

Rozváděčové skříně a rozvodnice

Katalog

EATON
CERTIFIKOVÁNO
SPLNÍ JE POŽADAVKY
ČSN EN 62208 a ČSN EN 61439



EATON

Powering Business Worldwide

Distribuce energie

Rozváděče VN
Vypínače VN
Pojistky VN
Připojnicové systémy NN



Jištění a vypínače

Jističe LZM
Jističe NZM
Jističe IZM
Záskokové automaty
Pojistkové systémy

Instalační přístroje

Jističe
Chrániče
Svodiče
Pojistkové systémy
Ostatní přístroje a příslušenství



Rozváděče

Plastové rozvodnice
Oceloplechové rozvodnice
Rozváděčové systémy
Sběrníkové systémy
Datové rozváděče

Inteligentní elektroinstalace

Klasická elektroinstalace
Radiofrekvenční systém xComfort
Řízení inteligentních domů



Osvětlení a bezpečnost budov

Hlavní a nouzové osvětlení
Centrální bateriové systémy
Řízení osvětlení
Elektrická požární signalizace
Poplachové zabezpečovací a tísňové systémy (EZS)

Spínání, jištění a řízení motorů

Stykače
Spouštěče motorů
Spouštěčové kombinace
Nadproudová relé
Softstartéry
Frekvenční startéry
Frekvenční měniče
Transformátory



Ovládání a signalizace

Ovládací a signalizační přístroje
Nožní, ruční a a polohové spínače
Signalizační sloupky
Senzory
Vačkové spínače a odpínače
Odpínače DUMECO
Časová, měřicí a monitorovací relé
Bezpečnostní relé

Zdroje záložního napájení

UPS (500VA až 1,1 MVA)
Vnitrostojanové distribuční jednotky
ePDU



Engineering & Servis

Studie a podpora projektování
Realizace projektů
Servis na místě instalace

Průmyslová automatizace

SmartWire DT
Řídicí relé EASY a MFD titan
Bezpečnostní řídicí relé EASY SAFETY
Kompaktní a modulární PLC
Dotykové panely HMI/PLC
Průmyslová PC
Vzdálené I/O



Řešení pro prostředí s nebezpečím výbuchu

Ex - svítidla
Ex - akustické a vizuální alarmy
Ex - kabelové průchodky
Ex - rozváděče

Rozváděčové skříně a rozvodnice - Obsah

Obchodní údaje

Domovní rozvodnice Micro & Mini.	3
Domovní rozvodnice BC-O, BC-U	5
Domovní rozvodnice BC-A	7
Domovní rozvodnice KLV	11
Multimediální rozvodnice KLV	15
Plastové rozvodnice s vyšším krytím IKA.	23
Průmyslové skříňky a rozvodnice CI.	29
Velkoobsahové rozvodnice BF	43
Elektroměrové rozváděčové skříně pod omítku U10 EMR	53
Instalační rozváděčové skříně BP-O, BP-U	55
Rozváděčový systém Profi Plus	61
Rozváděčové skříně na omítku CS s vyšším krytím	101
Rozváděčové skříně XVTL	117
Sběrníkový systém SASY 60i	139

Technické údaje

Domovní rozvodnice Micro & Mini.	162
Domovní rozvodnice BC-O, BC-U	163
Domovní rozvodnice BC-A	164
Domovní rozvodnice KLV	165
Multimediální rozvodnice KLV	165
Plastové rozvodnice s vyšším krytím IKA.	167
Průmyslové skříňky a rozvodnice CI.	169
Velkoobsahové rozvodnice BF	175
Elektroměrové rozváděčové skříně pod omítku U10 EMR	180
Instalační rozváděčové skříně BP-O, BP-U	182
Rozváděčový systém Profi Plus	183
Rozváděčové skříně na omítku CS s vyšším krytím	275
Rozváděčové skříně XVTL	289
Sběrníkový systém SASY 60i	344

Rozváděče Eaton, které splňují požadavky norem ČSN EN 62208 a ČSN EN 61439 splňují též odpovídající normy STN EN 62208 a STN EN 61439, což vyplývá ze skutečnosti, že národní normy ČSN i STN jsou harmonizované s evropskými normami EN 62208 a EN 61439 (*jedná se prakticky o překlad evropských norem do národních jazyků*).

V katalogu uvedené obrázky jsou ilustrativní a nemusí přesně odpovídat provedení výrobku, u něhož jsou umístěny. Veškeré uskutečněné dodávky nebo práce provedené společností Eaton se řídí příslušnými Všeobecnými obchodními podmínkami, které jsou k dispozici na adrese www.eaton.eu/termsconditions, s výslovným vyloučením jakýchkoli jiných smluvních podmínek. Z důvodu neustálého zdokonalování produktu si výrobce vyhrazuje právo změny parametrů bez předchozího upozornění.

Domovní rozvodnice Micro & Mini

- Stupeň krytí IP20 nebo IP30
- Třída ochrany II, plně izolované
- Provedení na omítku
- S dveřmi nebo bez dveří
- 1 řada, 2, 3, 4, 5 nebo 6 modulů v řadě
- Zkouška žhavou smyčkou 650 °C
- Odolnost proti mechanickým nárazům IK05
- Přístrojová lišta vyrobená z plastu
- Předlisované metrické otvory pro přívod kabelů ze všech stran
- Plombovatelné dveře
- Skříň RAL 9003, průhledné dveře
- Certifikované dle ČSN EN 62208

VT78914



VT77114



Dodávka obsahuje

- Skříň s přístrojovou lištou
- Dveře v závislosti na typu
- Svorkovnice v závislosti na typu

Domovní rozvodnice Micro

- Montáž na omítku
- Třída ochrany II, plně izolované
- 1 řada, 2 nebo 4 moduly
- Přístrojová lišta je vyrobena z plastu
- Skříň je vyrobena z vysoce kvalitního plastu ABS
- Bez dveří
- Zkouška žhavou smyčkou 650 °C
- Předlisované metrické otvory pro přívod kabelů ze všech stran
- Skříň RAL 9003



VT78714



Domovní rozvodnice Micro

Řad / TE	Svorkovnice	Dveře	Typové označení	Objed. číslo	Balení (ks)
1 / 2	Bez svorek N/PE	-	MICRO-2	177081	1 / 20
1 / 4	Bez svorek N/PE	-	MICRO-4	177065	1 / 12

Domovní rozvodnice Mini

- Montáž na omítku
- Třída ochrany II, plně izolované
- 1 řada, 2, 3, 4, 5 nebo 6 modulů
- Přístrojová lišta je vyrobena z plastu
- Skříň je vyrobena z vysoce kvalitního plastu ABS
- S dveřmi nebo bez dveří
- Plombovatelné dveře
- Zkouška žhavou smyčkou 650 °C
- Předlisované metrické otvory pro přívod kabelů ze všech stran
- Skříň RAL 9003, průhledné dveře



VT77714



VT78314



Domovní rozvodnice Mini

Řad / TE	Svorkovnice	Dveře	Typové označení	Objed. číslo	Balení (ks)
1 / 2	bez svorek N/PE	průhledné	MINI-2-T	177071	1 / 20
1 / 2	bez svorek N/PE	-	MINI-2	177066	1 / 20
1 / 3	bez svorek N/PE	průhledné	MINI-3-T	177072	1 / 12
1 / 3	bez svorek N/PE	-	MINI-3	177067	1 / 12
1 / 4	bez svorek N/PE	průhledné	MINI-4-T	177073	1 / 12
1 / 4	bez svorek N/PE	-	MINI-4	177068	1 / 12
1 / 5	se svorkou N 1x16 mm ²	průhledné	MINI-5-ST	177074	1 / 9
1 / 5	bez svorek N/PE	-	MINI-5	177069	1 / 9
1 / 6	se svorkami N+PE 2x(1x16 mm ² + 6x10 mm ²)	průhledné	MINI-6-ST	177075	1 / 9
1 / 6	bez svorek N/PE	-	MINI-6	177070	1 / 9

Domovní rozvodnice Mini - příslušenství

Náhradní dveře

VT79314



Vhodné pro	Popis	Typové označení	Objed. číslo	Balení (ks)
1 / 2	Průhledné dveře	T2-MINI	177076	1 / 10
1 / 3	Průhledné dveře	T3-MINI	177077	1 / 10
1 / 4	Průhledné dveře	T4-MINI	177078	1 / 10
1 / 5	Průhledné dveře	T5-MINI	177079	1 / 10
1 / 6	Průhledné dveře	T6-MINI	177080	1 / 10

Domovní rozvodnice BC-O, BC-U

- Stupeň krytí IP40
- Třída ochrany II, plně izolované
- Provedení pod omítku: 1 až 3 řady, 5 až 36 modulů
- Provedení na omítku: 1 až 3 řady, 5 až 54 modulů
- Průhledné nebo bílé dveře
- Zkouška žhavou smyčkou 850 °C
- Odolnost proti mechanickým nárazům IK05
- Certifikované dle ČSN EN 62208
- Certifikované dle ČSN EN 61439-3

wa_vt29613, wa_vt30113



wa_vt29713, wa_vt29913



Dodávka obsahuje

- Skříň
- Průhledné nebo neprůhledné dveře
- Přístrojové lišty
- Svorkovnice
- Montážní návod

Domovní rozvodnice pod a na omítku BC-O, BC-U

- Stupeň krytí IP40
- Třída ochrany II, plně izolované
- Průhledné nebo bílé dveře
- Certifikované dle ČSN EN 62208 ed.2
- Certifikované dle ČSN EN 61439-3



Domovní rozvodnice na omítku BC-O, průhledné dveře

wa_vt30013



Řad / TE	Svorkovnice	Typové označení	Objed. číslo	Balení (ks)
1 / 5	N+PE 2x(4x10 mm ²)	BC-O-1/5-ECO	280345	1
1 / 8	N+PE 2x(8x10 mm ²)	BC-O-1/8-ECO	280346	1
1 / 12	N+PE 2x(12x10 mm ²)	BC-O-1/12-ECO	280347	1
1 / 18	N+PE 2x(18x10 mm ²)	BC-O-1/18-ECO	280348	1
2 / 24	N+PE 2x[2x(12x10 mm ²)]	BC-O-2/24-ECO	280349	1
2 / 36	N+PE 2x[2x(18x10 mm ²)]	BC-O-2/36-ECO	280350	1
3 / 36	N+PE 2x[3x(12x10 mm ²)]	BC-O-3/36-ECO	284640	1
3 / 54	N+PE 2x[3x(18x10 mm ²)]	BC-O-3/54-ECO	280351	1

Domovní rozvodnice na omítku BC-O, bílé dveře

wa_vt47513



Řad / TE	Svorkovnice	Typové označení	Objed. číslo	Balení (ks)
1 / 5	N+PE 2x(4x10 mm ²)	BC-O-1/5-TW-ECO	281649	1
1 / 8	N+PE 2x(8x10 mm ²)	BC-O-1/8-TW-ECO	281690	1
1 / 12	N+PE 2x(12x10 mm ²)	BC-O-1/12-TW-ECO	281691	1
1 / 18	N+PE 2x(18x10 mm ²)	BC-O-1/18-TW-ECO	281692	1
2 / 24	N+PE 2x[2x(12x10 mm ²)]	BC-O-2/24-TW-ECO	281693	1
2 / 36	N+PE 2x[2x(18x10 mm ²)]	BC-O-2/36-TW-ECO	281694	1
3 / 36	N+PE 2x[3x(12x10 mm ²)]	BC-O-3/36-TW-ECO	284642	1
3 / 54	N+PE 2x[3x(18x10 mm ²)]	BC-O-3/54-TW-ECO	281695	1

Domovní rozvodnice pod omítku BC-U, průhledné dveře

wa_vt29813



Řad / TE	Svorkovnice	Typové označení	Objed. číslo	Balení (ks)
1 / 5	N+PE 2x(4x10 mm ²)	BC-U-1/5-ECO	280352	1
1 / 8	N+PE 2x(8x10 mm ²)	BC-U-1/8-ECO	280353	1
1 / 12	N+PE 2x(12x10 mm ²)	BC-U-1/12-ECO	280354	1
1 / 18	N+PE 2x(18x10 mm ²)	BC-U-1/18-ECO	280355	1
2 / 24	N+PE 2x[2x(12x10 mm ²)]	BC-U-2/24-ECO	280356	1
2 / 36	N+PE 2x[2x(18x10 mm ²)]	BC-U-2/36-ECO	280357	1
3 / 36	N+PE 2x[3x(12x10 mm ²)]	BC-U-3/36-ECO	284641	1

Domovní rozvodnice pod omítku BC-U, bílé dveře

wa_vt08814



Řad / TE	Svorkovnice	Typové označení	Objed. číslo	Balení (ks)
1 / 5	N+PE 2x(4x10 mm ²)	BC-U-1/5-TW-ECO	281696	1
1 / 8	N+PE 2x(8x10 mm ²)	BC-U-1/8-TW-ECO	281697	1
1 / 12	N+PE 2x(12x10 mm ²)	BC-U-1/12-TW-ECO	281698	1
1 / 18	N+PE 2x(18x10 mm ²)	BC-U-1/18-TW-ECO	281699	1
2 / 24	N+PE 2x[2x(12x10 mm ²)]	BC-U-2/24-TW-ECO	281710	1
2 / 36	N+PE 2x[2x(18x10 mm ²)]	BC-U-2/36-TW-ECO	281711	1
3 / 36	N+PE 2x[3x(12x10 mm ²)]	BC-U-3/36-TW-ECO	284643	1

Domovní rozvodnice BC-A

- Stupeň krytí IP30
- Třída ochrany I pro BC-A-...-A
- Třída ochrany II pro BC-A-...
- Provedení na omítku
- 1 až 4 řady, 13 modulů v řadě
- Zkouška žhavou smyčkou 650 °C
- Odolnost proti mechanickým nárazům IK07
- Certifikované dle ČSN EN 62208
- Certifikované dle ČSN EN 61439-3, neplatí pro typy bez dveří a bez zadní stěny

VT12605, VT16305, VT10605, VT16105



Dodávka BC-A-...-A obsahuje:

- Skříň
- Rám s přístrojovými lištami
- Svorkovnice
- Montážní návod
- Popisovací tabulky

Dodávka BC-A-... obsahuje:

- Skříň
- Rám s přístrojovými lištami
- Svorkovnice
- Zadní stěnu
- Montážní návod
- Popisovací tabulky

Domovní rozvodnice na omítku BC-A

Rozvodnice s plastovými bílými dveřmi, bez zadní stěny

Řad / TE	Svorkovnice	Typové označení	Objed. číslo	Balení (ks)
1 / 13	N+PE 2x(2x25 mm ² + 11x16 mm ²)	BC-A-1/13-TW-A	101562	1
2 / 26	N+PE 2x(2x25 mm ² + 14x16 mm ²)	BC-A-2/26-TW-A	101563	1
3 / 39	N+PE 2x(2x25 mm ² + 23x16 mm ²)	BC-A-3/39-TW-A	101564	1
4 / 52	N+PE 2x(2x25 mm ² + 23x16 mm ²)	BC-A-4/52-TW-A	101565	1

VT16405



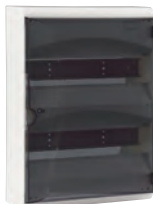
Rozvodnice s plastovými bílými dveřmi, se zadní stěnou

Řad / TE	Svorkovnice	Typové označení	Objed. číslo	Balení (ks)
1 / 13	N+PE 2x(2x25 mm ² + 11x16 mm ²)	BC-A-1/13-TW	101558	1
2 / 26	N+PE 2x(2x25 mm ² + 14x16 mm ²)	BC-A-2/26-TW	101559	1
3 / 39	N+PE 2x(2x25 mm ² + 23x16 mm ²)	BC-A-3/39-TW	101560	1
4 / 52	N+PE 2x(2x25 mm ² + 23x16 mm ²)	BC-A-4/52-TW	101561	1

Rozvodnice s dveřmi z kouřového organického skla, bez zadní stěny

Řad / TE	Svorkovnice	Typové označení	Objed. číslo	Balení (ks)
1 / 13	N+PE 2x(2x25 mm ² + 11x16 mm ²)	BC-A-1/13-TT-A	101570	1
2 / 26	N+PE 2x(2x25 mm ² + 14x16 mm ²)	BC-A-2/26-TT-A	101571	1
3 / 39	N+PE 2x(2x25 mm ² + 23x16 mm ²)	BC-A-3/39-TT-A	101572	1
4 / 52	N+PE 2x(2x25 mm ² + 23x16 mm ²)	BC-A-4/52-TT-A	101573	1

VT16005



Rozvodnice s dveřmi z kouřového organického skla, se zadní stěnou

Řad / TE	Svorkovnice	Typové označení	Objed. číslo	Balení (ks)
1 / 13	N+PE 2x(2x25 mm ² + 11x16 mm ²)	BC-A-1/13-TT	101566	1
2 / 26	N+PE 2x(2x25 mm ² + 14x16 mm ²)	BC-A-2/26-TT	101567	1
3 / 39	N+PE 2x(2x25 mm ² + 23x16 mm ²)	BC-A-3/39-TT	101568	1
4 / 52	N+PE 2x(2x25 mm ² + 23x16 mm ²)	BC-A-4/52-TT	101569	1

Rozvodnice bez dveří a zadní stěny

Řad / TE	Svorkovnice	Typové označení	Objed. číslo	Balení (ks)
1 / 13	N+PE 2x(2x25 mm ² + 11x16 mm ²)	BC-A-1/13-A	101554	1
2 / 26	N+PE 2x(2x25 mm ² + 14x16 mm ²)	BC-A-2/26-A	101555	1
3 / 39	N+PE 2x(2x25 mm ² + 23x16 mm ²)	BC-A-3/39-A	101556	1
4 / 52	N+PE 2x(2x25 mm ² + 23x16 mm ²)	BC-A-4/52-A	101557	1

VT10605



Rozvodnice bez dveří se zadní stěnou

Řad / TE	Svorkovnice	Typové označení	Objed. číslo	Balení (ks)
1 / 13	N+PE 2x(2x25 mm ² + 11x16 mm ²)	BC-A-1/13	101550	1
2 / 26	N+PE 2x(2x25 mm ² + 14x16 mm ²)	BC-A-2/26	101551	1
3 / 39	N+PE 2x(2x25 mm ² + 23x16 mm ²)	BC-A-3/39	101552	1
4 / 52	N+PE 2x(2x25 mm ² + 23x16 mm ²)	BC-A-4/52	101553	1

Domovní rozvodnice na omítku BC-A - příslušenství

Plastové bílé dveře

VT11605



Počet řad	Typové označení	Objed. číslo	Balení (ks)
1	BCZ-A-TW-1/13	101574	1
2	BCZ-A-TW-2/26	101575	1
3	BCZ-A-TW-3/39	101576	1
4	BCZ-A-TW-4/52	101577	1

Plastové bílé dveře se zámkem

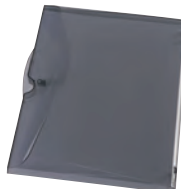
VT11705



Počet řad	Typové označení	Objed. číslo	Balení (ks)
1	BCZ-A-TWS-1/13	101578	1
2	BCZ-A-TWS-2/26	101579	1
3	BCZ-A-TWS-3/39	101580	1
4	BCZ-A-TWS-4/52	101581	1

Dveře z organického kouřového skla

VT11405



Počet řad	Typové označení	Objed. číslo	Balení (ks)
1	BCZ-A-TT-1/13	101582	1
2	BCZ-A-TT-2/26	101583	1
3	BCZ-A-TT-3/39	101584	1
4	BCZ-A-TT-4/52	101585	1

Dveře z organického kouřového skla se zámkem

VT11505



Počet řad	Typové označení	Objed. číslo	Balení (ks)
1	BCZ-A-TTS-1/13	101586	1
2	BCZ-A-TTS-2/26	101587	1
3	BCZ-A-TTS-3/39	101588	1
4	BCZ-A-TTS-4/52	101589	1

Zadní stěna

VT2900



Počet řad	Typové označení	Objed. číslo	Balení (ks)
1	BCZ-CS-PF-1/13	294890	1 / 10
2	BCZ-CS-PF-2/26	294891	1 / 10
3	BCZ-CS-PF-3/39	294892	1 / 10
4	BCZ-CS-PF-4/52	294893	1 / 10

VT12005



BCZ-CS-BO-KL4

VT11905



BCZ-CS-BO

VT20105



BCZ-A-KLT

VT20005



BCZ-CS-BO-

VT19905



BCZ-CS-BO-KL4-

VT1800

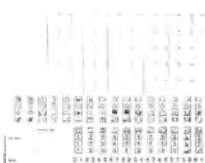


VT12205



BCZ-CS-CHP

Beschriftungsbg_1



VT19405



BCZ-A-BFS-H

10194



BS-6MB-WH

Domovní rozvodnice na omítce BC-A - příslušenství

Nosič svorkovnic se svorkovnicí

Popis	Typové označení	Objed. číslo	Balení (ks)
Nosič svorkovnic s 1xKL-4 (1x25 mm ² + 3x16 mm ²)	BCZ-CS-BO-KL4	294909	1

Nosič svorkovnic, bez svorkovnic

Popis	Typové označení	Objed. číslo	Balení (ks)
Jednoduchý	BCZ-CS-BO	294905	1
Dvojitý	BCZ-A-KLT	101590	1

Kryt nosiče svorkovnic

Popis	Typové označení	Objed. číslo	Balení (ks)
pro nosiče svorkovnic BCZ-CS-BO			
průhledný	BCZ-CS-BO-T	103139	1
zelený	BCZ-CS-BO-V	294907	1
modrý	BCZ-CS-BO-B	294908	1
pro nosiče svorkovnic BCZ-CS-BO-KL4			
průhledný	BCZ-CS-BO-KL4-T	103160	1
zelený	BCZ-CS-BO-KL4-V	103161	1
modrý	BCZ-CS-BO-KL4-B	294911	1

Svorkovnice, jmenovitý proud max. 63 A

Počet svorek	Typové označení	Objed. číslo	Balení (ks)
1x25 mm ² + 3x16 mm ²	KL-4	219723	1
1x25 mm ² + 6x16 mm ²	KL-7	219724	1
2x25 mm ² + 9x16 mm ²	KL-11	219725	1
2x25 mm ² + 13x16 mm ²	KL-15	219726	1
2x25 mm ² + 23x16 mm ²	KL-25	219727	1

Příslušenství

Popis	Typové označení	Objed. číslo	Balení (ks)
Sada pantů	BCZ-CS-CHP	294914	1
Popisovací tabulky	KLV-BSB	279268	1
Sada upevňovacích šroubů	BCZ-A-BFS-H	101591	1

Záslepky

Popis	Typové označení	Objed. číslo	Balení (ks)
Záslepky 12 TE, bílé, dělené po 2,25 mm	BS-12MF-WH	178975	10/100
Záslepky 6 TE, bílé, dělené po 2,25 mm	BS-6MF-WH	178976	10/100
Záslepky 12 TE, bílé, dělené po 9 mm	BS-12MB-WH	178977	10/100
Záslepky 6 TE, bílé, dělené po 9 mm	BS-6MB-WH	178978	10/100

Domovní rozvodnice KLV

- Stupeň krytí IP30
- Třída ochrany II, plně izolované
- 1 až 4 řady, 12+2 modulů v každé řadě
- Standardní a multimediální provedení (od str. 15)
- Provedení do dutých stěn a pod omítku
- Zkouška žhavou smyčkou 650 °C nebo 850 °C
- Odolnost proti mechanickým nárazům IK05
- Vestavěná vodováha
- 3D korekce nerovností podkladu
- Svorkovnice pro nulové a ochranné vodiče
- Samostatná svorkovnice pro proudový chránič
- Předlisované otvory pro přívod kabelů
- Dveře a krycí rám z ocelového plechu, barva RAL 9016
- Certifikované dle ČSN EN 62208, ČSN EN 60670-24
- Certifikované dle ČSN EN 61439-3

v115415

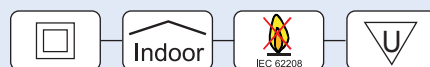


Dodávka obsahuje:

- Skříň s krycí deskou
- Rám s dveřmi
- Svorkovnice
- Přístrojové lišty
- Montážní návod
- Popisovací tabulky

Domovní rozvodnice pod omítku KLV-...UP..

- Certifikované dle ČSN EN 62208, ČSN EN 60670-24
- Certifikované dle ČSN EN 61439-3
- Šroubové nebo bezšroubové svorkovnice N/PE, krytí proti dotyku prsty IP2X
- Samostatná šroubová svorkovnice pro proudový chránič
- Zkouška žhavou smyčkou 650 °C
- Stupeň krytí IP30
- Třída ochrany II, plně izolované
- Dveře s rámem jsou vyrobené z ocelového plechu, s 3D korekcí nerovností podkladu (je možné vyrovnání až 18 mm), barva RAL 9016
- Pevný kryt přístrojů vyrobený z plastu, s výřezy pro spínací a jističí přístroje, 12+2 modulů na řadu, možnost zaplombování krycí desky
- Skříň je vyrobena z plastu a má vestavěnou vodováhu
- Pozinkované přístrojové lišty, pevná konstrukce s příčnicí, vzdálenost mezi řadami 125 mm
- Kanály pro vodiče z boku, s držáky kabelů pro jasně strukturovanou kabeláž
- Snadné obrácení závěsů dveří
- Ploché otočné uzavírání dveří, může být nahrazeno zámkem



Domovní rozvodnice pod omítku KLV-...UPS-F se šroubovou svorkovnicí

- Rozvodnice lze montovat do stavebních desek jako např. sádkarton pomocí montážních úchytek HWS-KLV (volitelné příslušenství).
- Rozvodnice nejsou určeny pro montáž do dutých stěn dle ČSN EN 62208 a ČSN EN 60670-24.

vt15415



vt14615



Řad / TE	Svorkovnice	Typové označení	Objed. číslo	Balení (ks)
1 / 12+2	N+PE 2x(13x 0,75-16 mm ²)	KLV-12UPS-F	178814	1/90
2 / 24+4	N 1x(16x 0,75-16 mm ²), PE 1x(13x 0,75-16 mm ²)	KLV-24UPS-F	178816	1/60
3 / 36+6	N+PE 2x(25x 0,75-16 mm ²)	KLV-36UPS-F	178818	1/60
4 / 48+8	N+PE 2x(25x 0,75-16 mm ²)	KLV-48UPS-F	178820	1/45

Domovní rozvodnice pod omítku KLV-...UPP-F s bezšroubovou svorkovnicí

- Rozvodnice lze montovat do stavebních desek jako např. sádkarton pomocí montážních úchytek HWS-KLV (volitelné příslušenství).
- Rozvodnice nejsou určeny pro montáž do dutých stěn dle ČSN EN 62208 a ČSN EN 60670-24.

vt15415



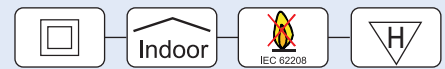
vt14815



Řad / TE	Svorkovnice	Typové označení	Objed. číslo	Balení (ks)
1 / 12+2	N+PE 2x(2x 2,5-25 mm ² + 14x 0,5-4 mm ²)	KLV-12UPP-F	178798	1/90
2 / 24+4	N+PE 2x(2x 2,5-25 mm ² + 14x 0,5-4 mm ²)	KLV-24UPP-F	178800	1/60
3 / 36+6	N+PE 2x(4x 2,5-25 mm ² + 28x 0,5-4 mm ²)	KLV-36UPP-F	178802	1/60
4 / 48+8	N+PE 2x(4x 2,5-25 mm ² + 28x 0,5-4 mm ²)	KLV-48UPP-F	178804	1/45

Domovní rozvodnice do dutých stěn KLV-...HW...

- Certifikované dle ČSN EN 62208, ČSN EN 60670-24
- Certifikované dle ČSN EN 61439-3
- Šroubové nebo bezšroubové svorkovnice N/PE, krytí proti dotyku prsty IP2X
- Samostatná šroubová svorkovnice pro proudový chránič
- Zkouška žhavou smyčkou 850 °C
- Stupeň krytí IP30
- Třída ochrany II, plně izolované
- Dveře s rámem jsou vyrobené z ocelového plechu, s 3D korekcí nerovností podkladu (je možné vyrovnání až 18 mm), barva RAL 9016
- Pevný kryt přístrojů vyrobený z plastu, s výřezy pro spínací a jističí přístroje, 12+2 modulů na řadu, možnost zaplombování krycí desky
- Skříň je vyrobena z plastu a má vestavěnou vodováhu
- Pozinkované přístrojové lišty, pevná konstrukce s příčníky, vzdálenost mezi řadami 125 mm
- Kanály pro vodiče z boku, s držáky kabelů pro jasně strukturovanou kabeláž
- Snadné obrácení závěsů dveří
- Ploché otočné uzavírání dveří, může být nahrazeno zámkem



vt15415



Domovní rozvodnice do dutých stěn KLV-...HWS-F se šroubovou svorkovnicí

- Rozvodnice jsou certifikovány pro montáž do dutých stěn dle ČSN EN 62208

Řad / TE	Svorkovnice	Typové označení	Objed. číslo	Balení (ks)
1 / 12+2	N+PE 2x(13x 0,75-16 mm ²)	KLV-12HWS-F	178822	1/90
2 / 24+4	N 1x(16x 0,75-16 mm ²), PE 1x(13x 0,75-16 mm ²)	KLV-24HWS-F	178824	1/60
3 / 36+6	N+PE 2x(25x 0,75-16 mm ²)	KLV-36HWS-F	178826	1/60
4 / 48+8	N+PE 2x(25x 0,75-16 mm ²)	KLV-48HWS-F	178828	1/45

vt14615



vt15415



Domovní rozvodnice do dutých stěn KLV-...HWP-F s bezšroubovou svorkovnicí

- Rozvodnice jsou certifikovány pro montáž do dutých stěn dle ČSN EN 62208

Řad / TE	Svorkovnice	Typové označení	Objed. číslo	Balení (ks)
1 / 12+2	N+PE 2x(2x 2,5-25 mm ² + 14x 0,5-4 mm ²)	KLV-12HWP-F	178806	1/90
2 / 24+4	N+PE 2x(2x 2,5-25 mm ² + 14x 0,5-4 mm ²)	KLV-24HWP-F	178808	1/60
3 / 36+6	N+PE 2x(4x 2,5-25 mm ² + 28x 0,5-4 mm ²)	KLV-36HWP-F	178810	1/60
4 / 48+8	N+PE 2x(4x 2,5-25 mm ² + 28x 0,5-4 mm ²)	KLV-48HWP-F	178812	1/45

vt14815



Multimediální rozvodnice KLV

- Stupeň krytí IP30
- Třída ochrany II, plně izolované
- 3 nebo 4 řady
- Provedení do dutých stěn a pod omítku
- Vestavěná vodováha
- 3D korekce nerovností podkladu
- Perforovaný montážní panel
- Držák vodičů
- Držák přístrojů
- Elektrická dvojbásuvka s třídou ochrany II
- Předlisované otvory pro přívod kabelů
- Dveře a krycí rám z ocelového plechu, barva RAL 9016
- Certifikované dle ČSN EN 62208, ČSN EN 60670-24



Dodávka obsahuje:

- Skříň
- Rám s dveřmi
- Montážní panel
- Přístrojovou lištu
- Držák přístrojů
- Dvojbásuvku
- Montážní návod

Multimediální domovní rozvodnice pod omítku a do dutých stěn KLV-...UPM-F, KLV-...HWM-F

- Certifikované dle ČSN EN 62208, ČSN EN 60670-24
- 1 přístrojová lišta, např. pro umístění propojovacích modulů, 1 perforovaný montážní panel pro připevnění přístrojů
- Elektrická dvojbáseň EURO2 s třídou ochrany II
- Vhodné pro vybavení přístrojů s hloubkou až do max. 80 mm
- Skříň je vyrobená z plastu a má vestavěnou vodováhu
- Dveře s ventilačními otvory a rám jsou vyrobené z ocelového plechu, s 3D korekcí nerovností podkladu (je možné vyrovnání až do 18 mm), barva RAL 9016
- Snadné obrácení závěsů dveří
- Ploché otočné uzavírání dveří, snadné nahrazení zámkem
- Propojovací prvky pro spojení skříní do párů nebo jejich připevnění na domovní rozvodnice pod omítku nebo do dutých stěn KLV-...UP..., KLV-...HW...

- Rozměry odpovídají standardním domovním rozvodnicím KLV-...UP..., KLV-...HW...



vt13915



Multimediální domovní rozvodnice KLV-...UPM-F pro montáž pod omítku

- Rozvodnice lze montovat do stavebních desek jako např. sádkarton pomocí montážních úchytek HWS-KLV (volitelné příslušenství).

- Rozvodnice nejsou určeny pro montáž do dutých stěn dle ČSN EN 62208 a ČSN EN 60670-24.

Řad / TE	Popis	Typové označení	Objed. číslo	Balení (ks)
3 / 12+2	1. řada DIN lišta, 2. až 3. řada s perforovaným montážním panelem pro komunikační přístroje, elektrická dvojbáseň	KLV-36UPM-F	178830	1/60
4 / 12+2	1. řada DIN lišta, 2. až 4. řada s perforovaným montážním panelem pro komunikační přístroje, elektrická dvojbáseň	KLV-48UPM-F	178832	1/45

vt13815



vt13915



Multimediální domovní rozvodnice KLV-...HWM-F pro montáž do dutých stěn

- Rozvodnice jsou certifikovány pro montáž do dutých stěn dle ČSN EN 62208

Řad / TE	Popis	Typové označení	Objed. číslo	Balení (ks)
3 / 12+2	1. řada DIN lišta, 2. až 3. řada s perforovaným montážním panelem pro komunikační přístroje, elektrická dvojbáseň	KLV-36HWM-F	178834	1/60
4 / 12+2	1. řada DIN lišta, 2. až 4. řada s perforovaným montážním panelem pro komunikační přístroje, elektrická dvojbáseň	KLV-48HWM-F	178836	1/45

vt13815

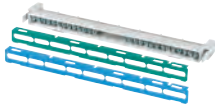


Rozvodnice KLV - příslušenství

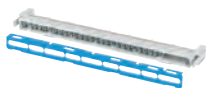
Šroubové svorkovnice SK

- Svorkovnice SK obsahují šroubové svorky pro vodiče 0,75-25 mm²

v124215



v124415



Svorkovnice	Počet svorek	Typové označení	Objed. číslo	Balení (ks)
N+PE	2x(13x 0,75-16 mm ²)	SK-13N/PE-KLV	178906	1
N+PE	N 13x 0,75-16 mm ² , PE 16x 0,75-16 mm ²	SK-13N/16PE-KLV	178907	1
N	25x 0,75-16 mm ²	SK-25N-KLV	178908	1
PE	25x 0,75-16 mm ²	SK-25PE-KLV	178909	1

Svorkovnicové bloky KL

- Nosiče svorkovnic SK-KLV mohou být vybaveny libovolnými svorkovnicovými bloky KL
- Modrý, zelený nebo modrozelený kryt nosiče svorkovnic

v128015



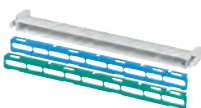
v124615



v124715



v124515



Svorkovnice	Počet svorek	Typové označení	Objed. číslo	Balení (ks)
N nebo PE	1x25 mm ² + 3x16 mm ²	KL-4	219723	1
	1x25 mm ² + 6x16 mm ²	KL-7	219724	1
	2x25 mm ² + 9x16 mm ²	KL-11	219725	1
	2x25 mm ² + 13x16 mm ²	KL-15	219726	1
	2x25 mm ² + 23x16 mm ²	KL-25	219727	1
Samostatná svorkovnice N pro chránič	1x25 mm ² + 3x16 mm ²	N-FI-KLV	178911	1
SK-...KLV	Rozšiřující svorka 1x 35 mm ²	KLA	275453	1
Nosič svorkovnic KL-4 až KL-25	Prázdný nosič svorkovnic včetně modrého a zeleného krytu	SK-KLV	178910	1

Rozvodnice KLV - příslušenství

Bezšroubové svorkovnice KSK

- Svorkovnice KSK obsahují bezšroubové svorky typu plug-in pro vodiče 0,5-4 mm² a šroubové svorky pro vodiče 2,5-25 mm²
- Stupeň krytí IP2X

vt118414



vt118514



Svorkovnice	Počet svorek	Typové označení	Objed. číslo	Balení (ks)
N+PE	2x(2x 2,5-25 mm ² + 14x 0,5-4 mm ²)	KSK-2N/2PE-KLV	178898	1
N	4x 2,5-25 mm ² + 28x 0,5-4 mm ²	KSK-4N-KLV	178899	1
N+N	3x 2,5-25 mm ² + 21x 0,5-4 mm ² , 1x 2,5-25 mm ² + 7x 0,5-4 mm ²	KSK-3N/1N-KLV	178900	1
N+N	2x(2x 2,5-25 mm ² + 14x 0,5-4 mm ²)	KSK-2N/2N-KLV	178901	1
PE	4x 2,5-25 mm ² + 28x 0,5-4 mm ²	KSK-4PE-KLV	178902	1

Komponenty pro bezšroubové svorkovnice KSK

- Nosiče svorkovnic KSK-KLV mohou být vybaveny až 4 individuálními bloky KSK-N nebo KSK-PE
- Stupeň krytí IP2X

vt119014



vt118914



vt119114



Svorkovnice	Počet svorek	Typové označení	Objed. číslo	Balení (ks)
N	1x 2,5-25 mm ² + 7x 0,5-4 mm ²	KSK-N	178903	1/10
PE	1x 2,5-25 mm ² + 7x 0,5-4 mm ²	KSK-PE	178904	1/10
prázdný nosič svorkovnic		KSK-KLV	178905	1/10

Samostatné prázdné skříň

- Balení obsahuje skříň a odpovídající montážní úchytky

vt17015



vt17215



Popis	Řad / TE	Typové označení	Objed. číslo	Balení (ks)
Samostatná prázdná skříň pro montáž pod omítku	1 / 12+2	KLV-UP1-4PR	178838	1/90
	2 / 24+4	KLV-UP2-4PR	178839	1/60
	3 / 36+6	KLV-UP3-4PR	178840	1/60
	4 / 48+8	KLV-UP4-4PR	178841	1/45
Samostatná prázdná skříň pro montáž do dutých stěn	1 / 12+2	KLV-HW1-4PR	178842	1/90
	2 / 24+4	KLV-HW2-4PR	178843	1/60
	3 / 36+6	KLV-HW3-4PR	178844	1/60
	4 / 48+8	KLV-HW4-4PR	178845	1/45

Rozvodnice KLV - příslušenství

Náhradní rámy s dveřmi

• Bílá barva RAL 9016

• Ostatní barvy na vyžádání

vt17915



vt18415



Popis	Řad / TE	Typové označení	Objed. číslo	Balení (ks)
Rám s dveřmi	1 / 12+2	KLV-F1-4PR	178874	1/90
	2 / 24+4	KLV-F2-4PR	178875	1/60
	3 / 36+6	KLV-F3-4PR	178876	1/60
	4 / 48+8	KLV-F4-4PR	178877	1/45
Rám s dveřmi s ventilačními otvory pro multimediální rozvodnice KLV	1 / 12+2	KLV-F3L-4PR	178882	1/60
	1 / 12+2	KLV-F4L-4PR	178883	1/45

Zámek pro dveře

vt23315



Popis	Vhodné pro	Typové označení	Objed. číslo	Balení (ks)
Zámek včetně 2 klíčů	KLV-...	LOCK-KLV	178930	1

Interní přepážky

• Nelze použít pro multimediální provedení

vt24015



vt23915



Popis	Vhodné pro	Typové označení	Objed. číslo	Balení (ks)
Horizontální přepážka pro dělení mezi řadami, může být kombinováno s VS...-KLV	1 - 4 řady	HS-KLV	178931	1
Vertikální přepážky pro dělení napříč řadami, může být kombinováno s HS-KLV	KLV-12...	VS1-KLV	178932	1
	KLV-24...	VS2-KLV	178933	1
	KLV-36...	VS3-KLV	178934	1
	KLV-48...	VS4-KLV	178935	1

Stahovací pásy

VT08809



Popis	Vhodné pro	Typové označení	Objed. číslo	Balení (ks)
Stahovací pásy	KLV-...	ITB1	083550	1000
		ITB2	085923	1000
		ITB3	088296	100

Rozvodnice KLV - příslušenství

vi22815



Sada upevňovacích prvků pro dveře včetně prvků pro kompenzaci nerovnosti omítky

Popis	Vhodné pro	Typové označení	Objed. číslo	Balení (ks)
Sada prvků pro jednu skříň	KLV-...	3D-KLV	178940	1

vi22715



Sada úchytek pro montáž do dutých stěn a stavebních desek

Popis	Vhodné pro	Typové označení	Objed. číslo	Balení (ks)
Sada úchytek pro jednu skříň	KLV-...	HWS-KLV	178941	1

vi22615



Sada úchytek pro montáž pod omítku

Popis	Vhodné pro	Typové označení	Objed. číslo	Balení (ks)
Sada úchytek pro jednu skříň	KLV-...	NL-KLV	178942	1

vi23215



Plastová rukojeť zámku

Popis	Vhodné pro	Typové označení	Objed. číslo	Balení (ks)
Plastová rukojeť	KLV-...	DV-KLV	178943	1

vi23415



Náhradní kryt pro přívod kabelů

Popis	Vhodné pro	Typové označení	Objed. číslo	Balení (ks)
Náhradní kryt pro montáž pod omítku, bez vodováhy	KLV-...UP...	FUP-KLV	178944	1
Náhradní kryt pro montáž do dutých stěn, bez vodováhy	KLV-...HW...	FHW-KLV	178945	1

vi22915



Sada náhradních pantů

Popis	Vhodné pro	Typové označení	Objed. číslo	Balení (ks)
Sada pantů pro jednu skříň	KLV-...	HP-KLV	178946	1

vi23115



Sada držáků vodičů

Popis	Vhodné pro	Typové označení	Objed. číslo	Balení (ks)
Sada držáků (4 kusy)	KLV-...	KH-KLV	178947	1

vi23015



Sada uzavíracích šroubů krycí desky

Popis	Vhodné pro	Typové označení	Objed. číslo	Balení (ks)
Sada šroubů pro jednu skříň	KLV-...	VS-KLV	178948	1

Rozvodnice KLV - příslušenství

Přístrojové lišty

v120215



Popis	Vhodné pro	Typové označení	Objed. číslo	Balení (ks)
Přístrojové lišty	KLV-12...	TS1-KLV	178957	1
	KLV-24...	TS2-KLV	178958	1
	KLV-36...	TS3-KLV	178959	1
	KLV-48...	TS4-KLV	178960	1

Krycí desky

v121015



v120915



Popis	Vhodné pro	Typové označení	Objed. číslo	Balení (ks)
Provedení pro montáž pod omítku	KLV-12UP...	GAU1-KLV	178961	1
	KLV-24UP...	GAU2-KLV	178962	1
	KLV-36UP...	GAU3-KLV	178963	1
	KLV-48UP...	GAU4-KLV	178964	1
Provedení pro montáž do dutých stěn	KLV-12HW...	GAH1-KLV	178965	1
	KLV-24HW...	GAH2-KLV	178912	1
	KLV-36HW...	GAH3-KLV	178913	1
	KLV-48HW...	GAH4-KLV	178914	1

Spojky pro skupinovou montáž rozvodnic

v122515



v122415



Popis	Vhodné pro	Typové označení	Objed. číslo	Balení (ks)
1 pár spojek pro montáž rozvodnic vedle sebe	KLV-...	AVH-KLV	178915	1
1 pár spojek pro montáž rozvodnic nad sebou	KLV-...	AVV-KLV	178916	1

Montážní panel pro multimediální provedení KLV

v121615



Popis	Vhodné pro	Typové označení	Objed. číslo	Balení (ks)
Montážní panel včetně šroubů	KLV-36...M-F	MIP3-KLV	178917	1
	KLV-48...M-F	MIP4-KLV	178918	1

Šrouby pro montážní panel

VT11110



Popis	Vhodné pro	Typové označení	Objed. číslo	Balení (ks)
Šrouby M4x8	MIP3-KLV MIP4-KLV	EPLHS-M4X8	144028	100

Rozvodnice KLV - příslušenství

v121815



Držák přístrojů

Popis	Vhodné pro	Typové označení	Objed. číslo	Balení (ks)
Držák přístrojů	KLV-...M-F	GH-KLV	178969	1

v121915, v122015



Zásuvky EURO2

Popis	Vhodné pro	Typové označení	Objed. číslo	Balení (ks)
Zásuvka EURO2	KLV-...M-F	S1-KLV	178970	1
Dvouzásuvka EURO2	KLV-...M-F	S2-KLV	178971	1

v122315



Konzole pro zásuvky

- Vhodné pro montáž jedné zásuvky S1-KLV nebo S2-KLV

Popis	Vhodné pro	Typové označení	Objed. číslo	Balení (ks)
Konzole pro zásuvky	KLV-...M-F	HA-KLV	178972	1

v122115



Moduly s konektory

- Vhodné pro montáž na DIN lištu

Popis	Vhodné pro	Typové označení	Objed. číslo	Balení (ks)
Konektor RJ45	KLV-...M-F	E-DAT-RJ45	178973	1
Konektor F pro koaxiální kabel	KLV-...M-F	E-DAT-F/IEC-B	178974	1

v126115



Popisovací tabulky

Popis	Vhodné pro	Typové označení	Objed. číslo	Balení (ks)
Popisovací tabulky	KLV-...	KLV-BSB	279268	1/10

Záslepky

- Vhodné pro: KLV-...UP... a KLV-...HW...

Popis	Typové označení	Objed. číslo	Balení (ks)
Záslepky 12 TE, bílé, dělené po 2,25 mm	BS-12MF-WH	178975	10/100
Záslepky 6 TE, bílé, dělené po 2,25 mm	BS-6MF-WH	178976	10/100
Záslepky 12 TE, bílé, dělené po 9 mm	BS-12MB-WH	178977	10/100
Záslepky 6 TE, bílé, dělené po 9 mm	BS-6MB-WH	178978	10/100

Plastové rozvodnice s vyšším krytím IKA

- Stupeň krytí IP65
- Třída ochrany II, plně izolované
- Provedení na omítku
- 1 až 3 řady, 12 nebo 18 modulů v řadě
- Malé provedení se 4, 6 nebo 8 moduly
- Zkouška žhavou smyčkou 850 °C nebo 650 °C
- Odolnost proti mechanickým nárazům IK08
- Pod přístrojovou lištou prostor pro kabely až 46 mm
- Přístrojové lišty s nastavitelnou hloubkou
- Svorkovnice pro nulový a ochranný vodič
- Rychlé a snadné obrácení závěsů dveří
- Předlisované metrické otvory pro přívod kabelů
- Intuitivní zablokování a odblokování dveří
- Skříň RAL 7035, průhledné dveře
- Certifikované dle ČSN EN 62208
- Certifikované dle ČSN EN 61439-3

VT25314, VT24814, VT24614



Dodávka obsahuje:

- Skříň s dveřmi
- Přístrojové lišty
- Svorkovnice
- Montážní návod
- Popisovací pásky

Domovní rozvodnice se svorkovnicí IKA-...UV pro venkovní použití pod stříškou

- Montáž na omítku
- Stupeň krytí IP65
- Třída ochrany II, plně izolované
- Průmyslové provedení: skříň a dveře jsou zhotovené z vysoce kvalitního polykarbonátu, odolné proti UV záření podle ISO 4892-2
- 1 až 3 řady, 12 nebo 18 modulů v řadě
- Malé provedení se 4, 6 nebo 8 moduly
- Lehce vyjmutelné přístrojové lišty
- Pod lištou prostor pro kabely až 46 mm
- Lišta s nastavitelnou hloubkou, vzdálenost mezi řadami 150 mm
- Šroubové svorkovnice pro nulový a ochranný vodič, stupeň krytí před dotykem prstem IP2X
- Snadné a rychlé obrácení závěsů dveří
- Předlisované metrické otvory pro přívod kabelů
- Intuitivní zablokování a odblokování dveří, volitelně cylindrický zámek s příslušenstvím
- Skříň RAL 7035, průhledné dveře
- Zkouška žhavou smyčkou 850 °C
- Možnost umístění do venkovního prostředí pod stříškou



Malé provedení

VT25314



VT25114



Řad / TE	Svorkovnice	Typové označení	Objed. číslo	Balení (ks)
1 / 4	N+PE 2x(2x 2,5-6 mm ² + 2x 4-10 mm ² + 1x 16-35 mm ²)	IKA-1/4-ST-UV	174187	1
1 / 6	N+PE 2x(2x 2,5-6 mm ² + 2x 4-10 mm ² + 1x 16-35 mm ²)	IKA-1/6-ST-UV	174188	1
1 / 8	N+PE 2x(4x 2,5-6 mm ² + 4x 4-10 mm ² + 1x 16-35 mm ²)	IKA-1/8-ST-UV	174189	1

12 modulů v každé řadě

VT25014



VT24614



Řad / TE	Svorkovnice	Typové označení	Objed. číslo	Balení (ks)
1 / 12	N+PE 2x(6x 2,5-6 mm ² + 6x 4-10 mm ² + 1x 10-25 mm ² + 1x 16-35 mm ²)	IKA-1/12-ST-UV	174190	1
2 / 24	N+PE 2x(8x 2,5-6 mm ² + 8x 4-10 mm ² + 1x 10-25 mm ² + 1x 16-35 mm ²)	IKA-2/24-ST-UV	174191	1
3 / 36	N+PE 2x(12x 2,5-6 mm ² + 12x 4-10 mm ² + 1x 10-25 mm ² + 1x 16-35 mm ²)	IKA-3/36-ST-UV	174192	1

18 modulů v každé řadě

VT24914



VT24514



Řad / TE	Svorkovnice	Typové označení	Objed. číslo	Balení (ks)
1 / 18	N+PE 2x(8x 2,5-6 mm ² + 8x 4-10 mm ² + 1x 10-25 mm ² + 1x 16-35 mm ²)	IKA-1/18-ST-UV	174193	1
2 / 36	N+PE 2x(12x 2,5-6 mm ² + 12x 4-10 mm ² + 1x 10-25 mm ² + 1x 16-35 mm ²)	IKA-2/36-ST-UV	174194	1
3 / 54	N+PE 2x(16x 2,5-6 mm ² + 16x 4-10 mm ² + 1x 10-25 mm ² + 1x 16-35 mm ²)	IKA-3/36-ST-UV	174195	1

Domovní rozvodnice se svorkovnicí IKA-...ST pro vnitřní použití

- Montáž na omítku
- Stupeň krytí IP65
- Třída ochrany II, plně izolované
- Standardní provedení: skříň je vyrobena z ABS, dveře jsou vyrobeny z polykarbonátu
- 1 až 3 řady, 12 nebo 18 modulů v řadě
- Malé provedení se 4, 6 nebo 8 moduly
- Lehce vyjmutelné přístrojové lišty
- Pod lištou prostor pro kabely až 46 mm
- Lišta s nastavitelnou hloubkou, vzdálenost mezi řadami 150 mm
- Šroubové svorkovnice pro nulový a ochranný vodič, stupeň krytí před dotykem prstem IP2X
- Snadné a rychlé obrácení závěsů dveří
- Předlisované metrické otvory pro přívod kabelů
- Intuitivní zablokování a odblokování dveří, volitelně cylindrický zámek s příslušenstvím
- Skříň RAL 7035, průhledné dveře
- Zkouška žhavou smyčkou 650 °C



Malé provedení

VT25314



VT25114



Řad / TE	Svorkovnice	Typové označení	Objed. číslo	Balení (ks)
1 / 4	N+PE 2x(2x 2,5-6 mm ² + 2x 4-10 mm ² + 1x 16-35 mm ²)	IKA-1/4-ST	174221	1
1 / 6	N+PE 2x(2x 2,5-6 mm ² + 2x 4-10 mm ² + 1x 16-35 mm ²)	IKA-1/6-ST	174222	1
1 / 8	N+PE 2x(4x 2,5-6 mm ² + 4x 4-10 mm ² + 1x 16-35 mm ²)	IKA-1/8-ST	174196	1

12 modulů v každé řadě

VT25014



VT24614



Řad / TE	Svorkovnice	Typové označení	Objed. číslo	Balení (ks)
1 / 12	N+PE 2x(6x 2,5-6 mm ² + 6x 4-10 mm ² + 1x 10-25 mm ² + 1x 16-35 mm ²)	IKA-1/12-ST	174197	1
2 / 24	N+PE 2x(8x 2,5-6 mm ² + 8x 4-10 mm ² + 1x 10-25 mm ² + 1x 16-35 mm ²)	IKA-2/24-ST	174198	1
3 / 36	N+PE 2x(12x 2,5-6 mm ² + 12x 4-10 mm ² + 1x 10-25 mm ² + 1x 16-35 mm ²)	IKA-3/36-ST	174199	1

18 modulů v každé řadě

VT24914



VT24514



Řad / TE	Svorkovnice	Typové označení	Objed. číslo	Balení (ks)
1 / 18	N+PE 2x(8x 2,5-6 mm ² + 8x 4-10 mm ² + 1x 10-25 mm ² + 1x 16-35 mm ²)	IKA-1/18-ST	174200	1
2 / 36	N+PE 2x(12x 2,5-6 mm ² + 12x 4-10 mm ² + 1x 10-25 mm ² + 1x 16-35 mm ²)	IKA-2/36-ST	174201	1
3 / 54	N+PE 2x(16x 2,5-6 mm ² + 16x 4-10 mm ² + 1x 10-25 mm ² + 1x 16-35 mm ²)	IKA-3/54-ST	174202	1

Domovní rozvodnice bez svorkovnice IKA-...OT pro vnitřní použití

- Montáž na omítku
- Stupeň krytí IP65
- Třída ochrany II, plně izolované
- Standardní provedení: skříň je vyrobena z ABS, dveře jsou vyrobeny z polykarbonátu
- 1 až 3 řady, 12 nebo 18 modulů v řadě
- Malé provedení se 4, 6 nebo 8 moduly
- Lehce vyjmutelné přístrojové lišty
- Pod lištou prostor pro kabely až 46 mm
- Lišta s nastavitelnou hloubkou, vzdálenost mezi řadami 150 mm
- Bez svorek N/PE
- Snadné a rychlé obrácení závěsů dveří
- Předlisované metrické otvory pro přívod kabelů
- Intuitivní zablokování a odblokování dveří, volitelně cylindrický zámek s příslušenstvím
- Skříň RAL 7035, průhledné dveře
- Zkouška žhavou smyčkou 650 °C



Malé provedení

VT25314



VT25114



Řad / TE	Svorkovnice	Typové označení	Objed. číslo	Balení (ks)
1 / 4	bez svorek N/PE	IKA-1/4-OT	174203	1
1 / 6	bez svorek N/PE	IKA-1/6-OT	174204	1
1 / 8	bez svorek N/PE	IKA-1/8-OT	174205	1

12 modulů v každé řadě

VT25014



VT24614



Řad / TE	Svorkovnice	Typové označení	Objed. číslo	Balení (ks)
1 / 12	bez svorek N/PE	IKA-1/12-OT	174206	1
2 / 24	bez svorek N/PE	IKA-2/24-OT	174207	1
3 / 36	bez svorek N/PE	IKA-3/36-OT	174208	1

18 modulů v každé řadě

VT24914



VT24514



Řad / TE	Svorkovnice	Typové označení	Objed. číslo	Balení (ks)
1 / 18	bez svorek N/PE	IKA-1/18-OT	174209	1
2 / 36	bez svorek N/PE	IKA-2/36-OT	174210	1
3 / 54	bez svorek N/PE	IKA-3/54-OT	174211	1

Rozvodnice IKA - příslušenství

Zámek pro dveře

VT30414



Vhodné pro	Popis	Typové označení	Objed. číslo	Balení (ks)
IKA-...	Zámek včetně 2 klíčů	LOCK-KIT-IKA	174166	1

Šroubové svorkovnice s krytím IP2X

VT29914



Vhodné pro	Svorkovnice	Typové označení	Objed. číslo	Balení (ks)
1 / 4	N+PE 2x(2x4,5 mm ² + 2x5,5 mm ² + 1x 8,5 mm ²)	N/PE-4-IKA	174169	1
1 / 6	N+PE 2x(2x4,5 mm ² + 2x5,5 mm ² + 1x 8,5 mm ²)	N/PE-6-IKA	174170	1
1 / 8	N+PE 2x(4x4,5 mm ² + 4x5,5 mm ² + 1x 8,5 mm ²)	N/PE-8-IKA	174171	1
1 / 12	N+PE 2x(6x4,5 mm ² + 6x5,5 mm ² + 1x7,5 mm ² + 1x 8,5 mm ²)	N/PE-12-IKA	174172	1
2 / 24	N+PE 2x(8x4,5 mm ² + 8x5,5 mm ² + 1x7,5 mm ² + 1x 8,5 mm ²)	N/PE-24-IKA	174173	1
1 / 18	N+PE 2x(8x4,5 mm ² + 8x5,5 mm ² + 1x7,5 mm ² + 1x 8,5 mm ²)	N/PE-18-IKA	174175	1
3 / 36	N+PE 2x(12x4,5 mm ² + 12x5,5 mm ² + 1x7,5 mm ² + 1x 8,5 mm ²)	N/PE-3/36-IKA	174174	1
2 / 36	N+PE 2x(12x4,5 mm ² + 12x5,5 mm ² + 1x7,5 mm ² + 1x 8,5 mm ²)	N/PE-2/36-IKA	174176	1
3 / 54	N+PE 2x(16x4,5 mm ² + 16x5,5 mm ² + 2x7,5 mm ² + 2x 8,5 mm ²)	N/PE-54-IKA	174177	1

Plombovatelné montážní šrouby

• Náhradní šrouby pro uchycení víka rozvodnice

VT30114



Vhodné pro	Popis	Typové označení	Objed. číslo	Balení (ks)
IKA-...	Montážní šrouby	BOLT-IKA	174178	20

Náhradní panty dveří

VT30214



Vhodné pro	Popis	Typové označení	Objed. číslo	Balení (ks)
IKA-...	Náhradní panty	HINGE-IKA	174186	20

Rozvodnice IKA - příslušenství

Náhradní uzavírací ústrojí

VT30314



Vhodné pro	Popis	Typové označení	Objed. číslo	Balení (ks)
IKA-...	Náhradní ústrojí pro uzavření dveří	ETN-IKA	174185	10

Náhradní záslepka

VT30014



Vhodné pro	Popis	Typové označení	Objed. číslo	Balení (ks)
IKA-...	Záslepka pro zakrytí otvorů pro montáž na zeď pro zachování krytí IP65	HCAP-IKA	174167	20

Náhradní dveře

VT27614



Vhodné pro	Popis	Typové označení	Objed. číslo	Balení (ks)
1 / 4	Průhledné, včetně uzavíracího ústrojí	DOOR-1/4-T-IKA	174179	1
1 / 6	Průhledné, včetně uzavíracího ústrojí	DOOR-1/6-T-IKA	174180	1
1 / 8	Průhledné, včetně uzavíracího ústrojí	DOOR-1/8-T-IKA	174181	1
1 / 12	Průhledné, včetně uzavíracího ústrojí	DOOR-1/12-T-IKA	174182	1
2 / 24	Průhledné, včetně uzavíracího ústrojí	DOOR-2/24-T-IKA	174183	1
3 / 36	Průhledné, včetně uzavíracího ústrojí	DOOR-3/36-T-IKA	174223	1
1 / 18	Průhledné, včetně uzavíracího ústrojí	DOOR-1/18-T-IKA	174224	1
2 / 36	Průhledné, včetně uzavíracího ústrojí	DOOR-2/36-T-IKA	174225	1
3 / 54	Průhledné, včetně uzavíracího ústrojí	DOOR-3/54-T-IKA	174226	1

Záslepky

Popis	Typové označení	Objed. číslo	Balení (ks)
Záslepky 12 TE, šedé, dělené po 2,25 mm	BS-12MF-GY	178980	10/100
Záslepky 12 TE, šedé, dělené po 9 mm	BS-12MB-GY	178979	10/100

Průmyslové skřínky a rozvodnice CI

- Skřínky pro všeobecné použití
- Polykarbonát zesílený skelnými vlákny
- Vysoká mechanická a chemická odolnost
- Jmenovitý proud až 630 A
- Stupeň krytí IP65
- Vhodné do náročných provozů (vlhko, prach, riziko mechanického namáhání, chemické vlivy)
- Upevňovací šrouby víka s pružinovým mechanismem zabraňujícím jejich uvolnění při mechanických otřesech
- Pružinový mechanismus upevňovacích šroubů umožňuje vyfouknutí přetlaku vzniklého při vypínání jističe



Skříňky CI...E, CI...X

- CI...E s přípravou pro metrické průchodky ve všech stěnách
- CI...X hladké provedení, bez přípravy pro průchodky
- Stupeň krytí IP65
- Kryt průhledný nebo šedý (~ RAL 7032)
- Úchytky BL-CI pro montáž na stěnu nebo panel
- Plombovatelné upevňovací šrouby víka



00255244_0



CI...E s průhledným víkem, CI...E...T s průhledným víkem i základnou

Výška [mm]	Šířka [mm]	Hloubka [mm]	Příprava pro průchod. nahoře a dole / po stranách	Typové označení	Objed. číslo	Balení (ks)
250	187,5	150	B / A	CI23E-125	19570	1
250	187,5	175	B / A	CI23E-150	21943	1
250	375	150	D / C	CI43E-125	93133	1
250	375	175	D / C	CI43E-150	95506	1
250	375	225	D / C	CI43E-200	97879	1
375	375	150	F / E	CI44E-125	31436	1
375	375	175	F / E	CI44E-150	33809	1
375	375	225	F / E	CI44E-200	36182	1
375	375	225	F / E	CI44E-200-T	90147	1
375	375	275	F / E	CI44E-250	38555	1
500	375	225	2xD / E	CI45E-200	1891	1

CI...E s šedým víkem

Výška [mm]	Šířka [mm]	Hloubka [mm]	Příprava pro průchod. nahoře a dole / po stranách	Typové označení	Objed. číslo	Balení (ks)
250	187,5	150	B / A	CI23E-125-RAL7032	90152	1
250	187,5	175	B / A	CI23E-150-RAL7032	90153	1
250	375	150	D / C	CI43E-125-RAL7032	90154	1
250	375	175	D / C	CI43E-150-RAL7032	90155	1
250	375	225	D / C	CI43E-200-RAL7032	90156	1
375	375	150	F / E	CI44E-125-RAL7032	90157	1
375	375	175	F / E	CI44E-150-RAL7032	90158	1
375	375	225	F / E	CI44E-200-RAL7032	90159	1
500	375	225	2xD / E	CI45E-200-RAL7032	90160	1

00255213_0

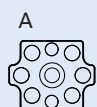


CI...X s průhledným víkem

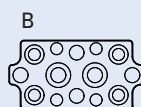
- Bez přípravy pro průchodky

Výška [mm]	Šířka [mm]	Hloubka [mm]	Typové označení	Objed. číslo	Balení (ks)
250	187,5	150	CI23X-125	10408	1
250	187,5	175	CI23X-150	15154	1
250	375	150	CI43X-125	19900	1
250	375	175	CI43X-150	24646	1
250	375	225	CI43X-200	29392	1
375	375	150	CI44X-125	31765	1
375	375	175	CI44X-150	34138	1
375	375	225	CI44X-200	36511	1
375	375	275	CI44X-250	38884	1
375	500	225	CI45X-200	98469	1

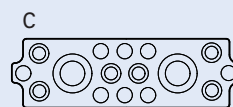
Příprava pro průchodky



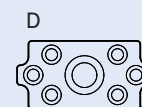
1 x M32/20
6 x M20
2 x M16



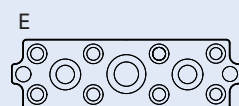
2 x M32/20
4 x M25/16
4 x M20
4 x M16



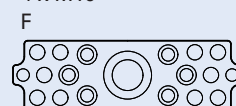
2 x M50/20
6 x M25/16
8 x M20



1 x M50/32
6 x M25/16



1 x M50/32
2 x M40/25
8 x M25/16
2 x M20



1 x M63/40
6 x M25/16
10 x M20
2 x M16

00073482_0



Skřínky CI s přípravou pro kabelové přírubu

- Bočnice zaslepené, lze vybavit přírubami
- Vrchní panel otevřený pro přírubu, bez zaslepení
- Krytí IP65 (ze spodu)
- Průhledný kryt
- Plombovatelné upevňovací šrouby víka



Výška [mm]	Šířka [mm]	Hloubka [mm]	Typové označení	Objed. číslo	Balení (ks)
250	187,5	150	CI23-125	98208	1
250	187,5	175	CI23-150	12781	1
250	375	150	CI43-125	17527	1
250	375	175	CI43-150	22273	1
250	375	225	CI43-200	27019	1
375	375	150	CI44-125	12452	1
375	375	175	CI44-150	17198	1
375	375	225	CI44-200	21944	1
375	375	275	CI44-250	26690	1
500	375	225	CI45-200	1896	1
750	375	225	CI48-200	78896	1
750	375	275	CI48-250	83642	1

00114353_0



Skřínky KST s kabelovou přírubou

- Bočnice zaslepené, lze vybavit přírubami
- Kabelová příruba s průchodkami KT na spodní straně
- Krytí IP65
- Průhledný kryt
- Plombovatelné upevňovací šrouby víka

Výška [mm]	Šířka [mm]	Hloubka [mm]	Vnější průměr kabelu pro přírubu [mm]	Typové označení	Objed. číslo	Balení (ks)
187,5	250	150	2 x 14-54	KST32-125	69774	1
187,5	250	175	2 x 14-54	KST32-150	72147	1
375	250	150	2 x 14-54	KST34-125	76893	1
375	250	175	2 x 14-54	KST34-150	74520	1
375	250	225	2 x 14-54	KST34-200	79266	1
250	375	150	3 x 14-68	KST43-125	81639	1
250	375	175	3 x 14-68	KST43-150	84012	1
250	375	225	3 x 14-68	KST43-200	86385	1
375	375	150	3 x 14-68	KST44-125	88758	1
375	375	175	3 x 14-68	KST44-150	91131	1
375	375	225	3 x 14-68	KST44-200	93504	1
375	375	275	3 x 14-68	KST44-250	95877	1
750	375	225	3 x 14-68	KST48-200	98250	1
750	375	275	3 x 14-68	KST48-250	10450	1

Skříňky a rozvodnice CI - příslušenství

Náhradní základny pro CI...E skříňky

- S přípravou pro metrické průchodky ve všech stěnách
- Otvor v bočnicích možno vylomit jako celek

Výška [mm]	Šířka [mm]	Příprava pro průchodky		Typové označení	Objed. číslo	Balení (ks)
		nahoře a dole	po stranách			
250	187,5	1 x M32/20 6 x M20 2 x M16	2 x M32/20 4 x M25/16 4 x M20 4 x M16	U-CI23E	38793	1
250	375	2 x M50/32 6 x M25/16 8 x M20	1 x M50/32 6 x M25/16	U-CI43E	64896	1
375	375	1 x M50/32 2 x M40/25 8 x M25/16 2 x M20	1 x M63/40 6 x M25/16 10 x M20 2 x M16	U-CI44E	69642	1
500	375	1 x M50/32 2 x M40/25 8 x M25/16 2 x M20	2 ks 1 x M50/32 2 ks 6 x M25/16	U-CI45E	1893	1

Náhradní základny pro CI...X skříňky

- Bez přípravy pro metrické průchodky

Výška [mm]	Šířka [mm]	Typové označení	Objed. číslo	Balení (ks)
250	187,5	U-CI23X	57909	1
250	375	U-CI43X	62655	1
375	375	U-CI44X	67401	1
500	375	U-CI45X	98470	1

Náhradní základny pro CI skříňky s přípravou pro kabelové příruby

- Bočnice zaslepené, lze vybavit přírubami
- Vrchní i spodní panel otevřený pro přírubu, bez zaslepení

Výška [mm]	Šířka [mm]	Příprava pro průchodky		Typové označení	Objed. číslo	Balení (ks)
		nahoře a dole	po stranách			
250	187,5	pro FL2...	pro FL3...	U-CI23	60282	1
250	375	pro FL4...	pro FL3...	U-CI43	65028	1
375	375	pro FL4...	pro FL4...	U-CI44	67269	1
500	375	pro FL4...	pro FL3...	U-CI45	1894	1
750	375	pro FL4...	pro FL4...	U-CI48	83880	1

Skříňky a rozvodnice CI - příslušenství

Průhledné kryty

- Plombovatelné upevňovací šrouby víka
- Včetně těsnění

Výška [mm]	Šířka [mm]	Montážní hloubka [mm]	Pro skříňku	Typové označení	Objed. číslo	Balení (ks)
250	187,5	125	U-CI23...	D125-CI23	14830	10
250	187,5	150	U-CI23...	D150-CI23	24322	4
250	375	125	U-CI43...	D125-CI43	17203	5
250	375	150	U-CI43...	D150-CI43	38560	2
250	375	200	U-CI43...	D200-CI43	74155	2
375	375	125	U-CI44...	D125-CI44	19576	5
375	375	150	U-CI44...	D150-CI44	40933	2
375	375	200	U-CI44...	D200-CI44	76528	2
375	375	250	U-CI44...	D250-CI44	81274	1
500	375	200	U-CI45...	D200-CI45	1895	2
750	375	200	U-CI48...	D200-CI48	78901	2
750	375	250	U-CI48...	D250-CI48	83647	1

Neprůhledné kryty

- Šedá barva ~ RAL 7032
- Plombovatelné upevňovací šrouby víka
- Včetně těsnění

Výška [mm]	Šířka [mm]	Montážní hloubka [mm]	Pro skříňku	Typové označení	Objed. číslo	Balení (ks)
250	187,5	125	U-CI23...	D125-CI23-RAL7032	98471	10
250	187,5	150	U-CI23...	D150-CI23-RAL7032	98472	4
250	375	125	U-CI43...	D125-CI43-RAL7032	2843	5
250	375	150	U-CI43...	D150-CI43-RAL7032	98473	2
250	375	200	U-CI43...	D200-CI43-RAL7032	5216	2
375	375	125	U-CI44...	D125-CI44-RAL7032	7589	5
375	375	150	U-CI44...	D150-CI44-RAL7032	98474	2
375	375	200	U-CI44...	D200-CI44-RAL7032	9962	2
375	375	250	U-CI44...	D250-CI44-RAL7032	98475	1
500	375	200	U-CI45...	D200-CI45-RAL7032	98476	2
750	375	200	U-CI48...	D200-CI48-RAL7032	98477	2
750	375	250	U-CI48...	D250-CI48-RAL7032	98478	1

Náhradní upevňovací šrouby pro CI skříňky

Pro skříňku (počet šroubů)	Typové označení	Objed. číslo	Balení (ks)
CI23 (4 ks), CI43 (4 ks), CI44 (4 ks)	DV125-CI	1923	10
CI23 (4 ks), CI43 (4 ks), CI44 (4 ks), CI45 (4 ks), CI48 (6 ks)	DV150-250-CI	1924	10

Sada krytek pantů

- Pro CI...E, CI...X skříňky
- Pro CI... skříňky; po bocích, není-li použita příruba
- 1 sada obsahuje 2 krytky

Pro skříňku (počet šroubů)	Typové označení	Objed. číslo	Balení (ks)
CI48: 1 sada	DSCH-CI	34224	5 sad

00114440_0



461A0780



00114434_0



Skříňky a rozvodnice CI - příslušenství

Ovládací rukojet

- Pro snadnou demontáž upevňovacích šroubů bez použití šroubováku

Pro skříňku / Počet rukojetí	Typové označení	Objed. číslo	Balení (ks)
CI23(...)-125, 150 / 4 ks CI43(...)-125, 150 / 4 ks CI44(...)-125, 150 / 4 ks	HG-CI	046382	20

Skříňky s větší hloubkou vyžadují použití montážního nástavce

00114437_0



Montážní nástavec

- Pro kryty D200-...

Pro skříňku / Počet	Typové označení	Objed. číslo	Balení (ks)
CI43-200/(D200-CI43) / 4 ks CI44-200/(D200-CI44) / 4 ks CI48-200/(D200-CI48) / 6 ks	VHG50-CI	44880	8

00061680_0



Plombovací sada

- Použití z vrchní strany krytu s D200-...
- Sada obsahuje 2 ks plombovacích úchytek
- Pro zaplombování se použije jedna sada s diagonálním umístěním plombovacích úchytek

Typové označení	Objed. číslo	Balení (ks)
PLV200-CI	44881	5 sad

Instalační skřínky AE/I

- Příprava pro metrické kabelové průchodky na všech stranách
- Stupeň krytí IP65
- Přístrojové lišty
- Průhledný kryt
- Záslepky pro volné pozice
- PE a N svorkovnice (umístěny po stranách skříněk)

- Úchytky BL-CI pro montáž na stěnu
- Připevňovací šrouby krytu lze plombovat
- Hloubka 150 mm
- Vzdálenost mezi přístrojovými lištami 125 mm



Skřínky AE/I s průhledným krytem

Počet řad / TE v řadě / TE celkem [mm]	Výška / Šířka	Příprava pro průchodky nahoře a dole / po stranách	Počet svorek	Typové označení	Objed. číslo	Balení (ks)
1 / 9 / 9	187,5/250	B / A	2 x (2 x (6 – 16) mm ² + 7 x (1 – 4) mm ²)	AE/I23E	29766	1
3 / 9 / 27	375/250	D / C	2 x (4 x (6 – 35) mm ² + 20 x (1 – 4) mm ²)	AE/I43E	239	1
3 / 15 / 45	375/375	E / F	2 x (4 x (6 – 35) mm ² + 20 x (1 – 4) mm ²)	AE/I44E	4985	1

00114437_0



Skřínky AE/I.../T s průhlednými dveřmi

Počet řad / TE v řadě / TE celkem [mm]	Výška / Šířka	Příprava pro průchodky nahoře a dole / po stranách	Počet svorek	Typové označení	Objed. číslo	Balení (ks)
1 / 9 / 9	187,5/250	B / A	2 x (2 x (6 – 16) mm ² + 7 x (1 – 4) mm ²)	AE/I23E/T	32139	1
3 / 9 / 27	375/250	D / C	2 x (4 x (6 – 35) mm ² + 20 x (1 – 4) mm ²)	AE/I43E/T	2612	1
3 / 15 / 45	375/375	E / F	2 x (4 x (6 – 35) mm ² + 20 x (1 – 4) mm ²)	AE/I44E/T	61937	1

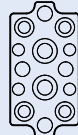
461A1260

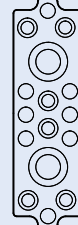


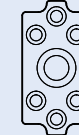
Přípravy pro průchodky:

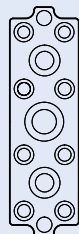
A

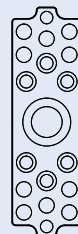
 1 x M32/20
 6 x M20
 2 x M16

B

 2 x M32/20
 4 x M25/16
 4 x M20
 4 x M16

C

 2 x M50/20
 6 x M25/16
 8 x M20

D

 1 x M50/32
 6 x M25/16

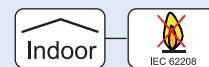
E

 1 x M50/32
 2 x M40/25
 8 x M25/16
 2 x M20

F

 1 x M63/40
 6 x M25/16
 10 x M20
 2 x M16

Instalační skříňky AV/I

- Otvor ve vrchním a spodním panelu možno vyломit jako celek
- Boční panely otevřeny pro přírubu, bez zaslepení
- Stupeň krytí IP65
- Přístrojové lišty
- Průhledný kryt

- Záslepky pro volné pozice
- Úchytky BL-CI pro montáž na stěnu
- Připevňovací šrouby krytu lze plombovat
- Vzdálenost mezi přístrojovými lištami 125 mm



00114443_0



Výška [mm]	Šířka [mm]	Hloubka [mm]	Počet řad / TE v řadě / TE celkem	Typové označení	Objed. číslo	Balení (ks)
187,5	250	150	1 / 9 / 9	AV/I23-125	36089	1
187,5	250	175	1 / 9 / 9	AV/I23-150	43208	1
375	250	150	3 / 9 / 27	AV/I43-125	47954	1
375	250	225	3 / 9 / 27	AV/I43-200	45581	1
375	375	150	3 / 15 / 45	AV/I44-125	59819	1
375	375	225	3 / 15 / 45	AV/I44-200	62192	1

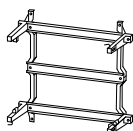
Skříňky a rozvodnice CI - příslušenství

Montážní rámy s přístrojovými lištami

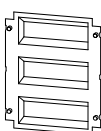
00061605



00061608



00061611



Počet řad	Přístrojová lišta Délka [mm] / TE	Pro skříňku	Typové označení	Objed. číslo	Balení (ks)
1	162 / 9	CI23	TG23	44004	1
3	162 / 9	CI43	TG43	46377	1
3	270 / 15	CI44	TG44	48750	1

Krycí panely

Počet řad	Pro rám	Typové označení	Objed. číslo	Balení (ks)
1	TG23	GA-O/I23	51123	5
3	TG43	GA-O/I43	53496	5
3	TG44	GA-O/I44	55869	5

Záslepky

Popis	Typové označení	Objed. číslo	Balení (ks)
Záslepky 12 TE, šedé, dělené po 2,25 mm	BS-12MF-GY	178980	10/100
Záslepky 12 TE, šedé, dělené po 9 mm	BS-12MB-GY	178979	10/100

N a PE svorkovnice

00063702



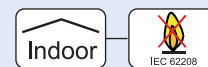
00061692



Provedení	Pro rám	Počet svorek	Typové označení	Objed. číslo	Balení (ks)
N	TG23	2 x (6 – 35) mm ² + 7 x (1 – 4) mm ²	N23AE	58242	1
N	TG43, TG44	4 x (6 – 35) mm ² + 20 x (1 – 4) mm ²	N434AE	60615	1
PE	TG23	2 x (6 – 35) mm ² + 7 x (1 – 4) mm ²	PEN23AE	65361	1
PE	TG43, TG44	4 x (6 – 35) mm ² + 20 x (1 – 4) mm ²	PEN434AE	62988	1

Elektroměřové skříňky ZG/I

- Skříňky s elektroměřovým křížem
- Stupeň krytí IP65
- Příprava pro metrické průchodky ve všech stranách (kromě ZG/I48-200)
- ZG/I48-200 příprava pro příruby FL4... nahoře a dole
- Průhledný kryt (dviřka u ZG/I45E-200-T)
- Úchytky BL-CI pro montáž na stěnu
- Připevňovací šrouby krytu lze plombovat

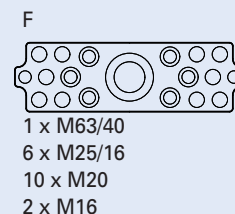
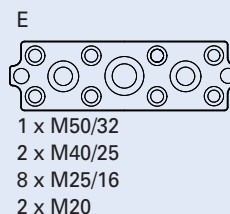
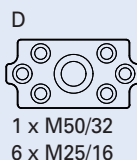
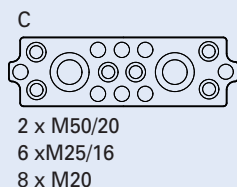


00114473_0



Výška [mm]	Šířka [mm]	Hloubka [mm]	Příprava pro průchod. nahoře a dole / po stranách	Elektr. míst / přístr. lišt	Typové označení	Objed. číslo	Balení (ks)
375	250	175	D / C	1 / 0	ZG/I43E-G-150	13151	1
375	250	225	D / C	1 / 0	ZG/I43E-G-200	15524	1
375	375	175	E / F	1 / 0	ZG/I44E-150	17897	1
375	375	225	E / F	1 / 0	ZG/I44E-200	20270	1
500	375	225	E / 2xD	1 / 1	ZG/I45E-200	98479	1
500	375	225	E / 2xD	1 / 1	ZG/I45E-200-T	90145	1
750	375	225	- / -	1 / 1	ZG/I48-200	22643	1

Příprava pro průchodky



461A0290



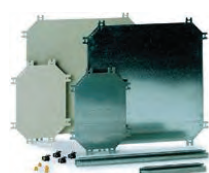
Skříňky a rozvodnice CI - příslušenství

Elektroměřový kříž

- 3 upevňovací šrouby součástí dodávky

Typové označení	Objed. číslo	Balení (ks)
ZK1	1892	5

461A0130



Oceloplechové montážní desky

- Oceloplechové montážní desky tl. 3 mm
- Šrouby součástí dodávky

Pro skříňku	Typové označení	Objed. číslo	Balení (ks)
CI23	M3-CI23	19709	5
CI43 1 ks, CI45 2 ks	M3-CI43	29201	5
CI44	M3-CI44	31574	5
CI45	M3-CI45	3036	5
CI48	M3-CI48	36320	5

Sklolaminátové montážní desky

- Sklolaminátové montážní desky tl. 4 mm
- Šrouby součástí dodávky
- Montáž přístrojů pomocí zápusných matic

Pro skříňku	Typové označení	Objed. číslo	Balení (ks)
CI23	IM4-CI23	86081	5
CI43 1 ks, CI45 2 ks	IM4-CI43	88454	5
CI44	IM4-CI44	90827	5
CI48	IM4-CI48	93200	5

Zápusné matice pro sklolaminátové montážní desky

Závit	Typové označení	Objed. číslo	Balení (ks)
M4	EM4-CI	2293	100
M5	EM5-CI	2294	100
M6	EM6-CI	2295	100

Skříňky a rozvodnice CI - příslušenství

Montážní panel

- Využitelná délka 330 mm pro rozměr skříňky 375 mm
- Galvanizovaný ocelový plech tl. 3 mm
- Šrouby součástí dodávky

461A1040



Pro skříňku	Typové označení	Objed. číslo	Balení (ks)
Horizontálně CI43, CI44, CI45, CI48 Vertikálně CI44	ML4	41069	10

Přístrojové lišty

- Výška 7,5 nebo 15 mm
- Galvanizovaný ocelový plech
- Šrouby součástí dodávky

461A1050



Výška [mm]	Pro rozměr skříňky [mm]	Využitelná délka [mm] / TE	Typové označení	Objed. číslo	Balení (ks)
7,5	187,5	145 / 8	CL2	29064	20
7,5	250	207 / 11,5	CL3	33810	20
7,5	375	332 / 18,5	CL4	38556	20
15	187,5	145 / 8	CL2-15	31437	10
15	250	207 / 11,5	CL3-15	36183	10
15	375	332 / 18,5	CL4-15	40929	10

Distanční podložky

- Pro zvětšení montážního prostoru
- 4 ks pro montážní panel
- 2 ks pro přístrojovou lištu

320A0860

320A0830



Výška [mm]	Typové označení	Objed. číslo	Balení (ks)
10	ADT200-190	2289	10
15	ADT125-110	2290	10
25	HS25-CI	2291	25
50	HS50-CI	2292	25

Náhradní šrouby pro upevnění montážních systémů

- Pro montážní desky, montážní panely, přístrojové lišty

461A1070



Typové označení	Objed. číslo	Balení (ks)
UBS4,8	2288	25

Podpěra přístrojových lišt

- Umožňuje zvýšit zatížení lišty CL4-15
- Max. zátěž bez podpěry 4 kg, s podpěrou 10 kg

461A1080



Typové označení	Objed. číslo	Balení (ks)
TSCL4-15	98480	10

Skříňky a rozvodnice CI - příslušenství

Kabelové příruby

- Příruby z pěnové gumy
- Snadná a rychlá montáž

Pro rozměr skříňky [mm]	Příprava pro kabely	Typové označení	Objed. číslo	Balení (ks)
00062145				
375	-	FL4-X	24355	10
375	26 x M16, 14 x M20	FL4-2	14863	10
375	5 x M25, 6 x M25/16, 6 x M32/20	FL4-3	17236	10
375	4 x M16, 2 x M25/16, 8 x M40/25	FL4-4	19609	10
00062160				
375	2 x M16, 4 x M20, 2 x M25/16, 2 x M40/25, 3 x M50/32	FL4-5	21982	10
250	-	FL3-X	93171	10
250	18 x M16, 4 x M20	FL3-1	88425	10
250	6 x M20, 4 x M25, 4 x M25/16	FL3-2	90798	10
00062163				
250	1 x M16, 5 x M40/25	FL3-3	22644	10
187,5	-	FL2-X	86052	10
187,5	10 x M16, 3 x M20	FL2-2	17898	10
187,5	6 x M20, 2 x M25/16	FL2-3	20271	10
125	-	FL1-X	78933	10

Kabelové příruby IP54

- Stupeň krytí IP54
- Pro rozměr skříňky 375 mm

Pro vnější průměr kabelu [mm]	Typové označení	Objed. číslo	Balení (ks)
42 x 10 – 13, 4 x 15 – 19, 2 x 20 – 30	FL4-D	44879	10

Montážní nástavce pro kabelové vstupy

- Zvětšení kabelového prostoru o 25 mm
- Montáž na bočnice skříňky

Šířka [mm]	Pro příruby	Typové označení	Objed. číslo	Balení (ks)
250	FL3-...	ZRF3	67734	2
375	FL4-...	ZRF4	70107	2

Dvířka

- Stupeň krytí IP65
- Úhel otevření 180°
- Panty lze umístit na libovolnou stranu
- Samolepicí šablona pro vyznačení výřezu
- Šrouby součástí dodávky
- Průhledné

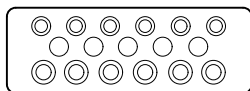
Pro skříňku	Typové označení	Objed. číslo	Balení (ks)
CI23..., D...-CI23	T-CI23	93833	2
CI43..., D...-CI43 1 ks, CI45..., D...-CI45 2 ks	T-CI43	96206	2
CI44..., D...-CI44 1 ks, CI48..., D...-CI48 2 ks	T-CI44	98579	2

Klapka s panty

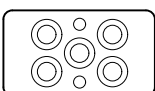
- Možnost umístění do libovolné pozice na krytu
- Úhel otevření 180°
- Stupeň krytí IP55
- Panty nelze umístit na jinou stranu

Rozměry [mm]	Typové označení	Objed. číslo	Balení (ks)
145 x 80	K-A	43372	1
185 x 90	KG-A	55244	1

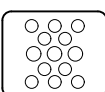
00062145



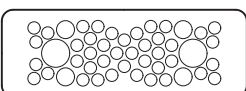
00062160



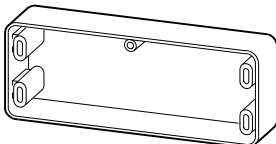
00062163



00005673



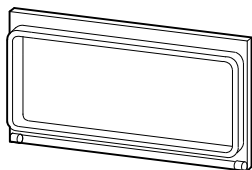
00061629



00114509_0



00061632



Skřínky a rozvodnice CI - příslušenství

Kryty s dveřmi

- Stupeň krytí IP65

01123652_0



Montážní hloubka [mm]	Pro skřínku	Typové označení	Objed. číslo	Balení (ks)
125	U-CI23...	D125-CI23/T	72476	10
150	U-CI23...	D150-CI23/T	74849	4
125	U-CI43...	D125-CI43/T	77222	2
150	U-CI43...	D150-CI43/T	79595	2
200	U-CI43...	D200-CI43/T	81968	2
125	U-CI44...	D125-CI44/T	84341	2
150	U-CI44...	D150-CI44/T	86714	2
200	U-CI44...	D200-CI44/T	89087	2
250	U-CI44...	D250-CI44/T	91460	1

Sady pro spojování skříněk

461A0800

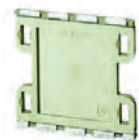


Pro rozměr skříněk [mm]	Typové označení	Objed. číslo	Balení (ks)
187,5	BS2-CI	90750	10
250, 500 (potřeba 2 sady)	BS3-CI	97869	10
375, 750 (potřeba 2 sady)	BS4-CI	14815	10

Spojovací adaptér

- Pro spojování skříněk s různou velikostí

461A1120



Typové označení	Objed. číslo	Balení (ks)
FT-CI	2319	10

Podpěry

- Umožňují připevnění kabelů

00114521_0



Pro rozměr skříněk [mm]	Typové označení	Objed. číslo	Balení (ks)
250	STB3-CI	219217	1
375	STB4-CI	34223	1

Panely s průchodkami

- Umožňují vkládání kabelů z přední strany
- S průchodkami KT
- Upevnění pomocí úhelníků VS-KS-CI

461A1140



Pro rozměr skříněk [mm]	Pro průměr kabelů [mm]	Typové označení	Objed. číslo	Balení (ks)
250	2 x 14-54	KS3-CI	57621	1
375	3 x 14-68	KS4-CI	62367	1

Úchytky pro montáž na stěnu

- Pro montáž skříněk CI přímo na stěnu
- Až 4 x CI43...
- Sada obsahuje 4 úchytky

461A1160



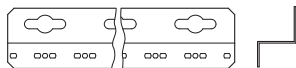
Popis	Typové označení	Objed. číslo	Balení (ks)
	BL-CI	36168	5
Ocelové	BL-CI-VA	38541	5

Skříňky a rozvodnice CI - příslušenství

Úhelníky pro montáž na stěnu

- Pro montáž skříněk CI ve vzdálenosti 50 mm od stěny

00007137



Délka	Typové označení	Objed. číslo	Balení (ks)
Nekrácené, 2125 mm	W16/32	90146	1
Max. 2 x CI43 nad sebou	W4/8	48755	1
Max. 2 x CI44 nad sebou	W6/12	51128	1
Max. 4 x CI43 nad sebou	W8/16	53501	1
Max. 5 x CI43 nad sebou	W10/20	55874	1

Upevňovací šrouby

- Pro montáž CI skříněk na úhelníky W...

Typové označení	Objed. číslo	Balení (ks)
LT284-M6X20-C	50325	100

Spojovací úhelníky

- Pro spojení skříňky a příruby nebo panelu s průchodkami KS.-CI
- Nutno použít vložku K-CI

461A1170



461A1180



Vhodné pro	Typové označení	Objed. číslo	Balení (ks)
Spojení skříňky a příruby	VS-CI	2315	100
Připevnění panelu pro průchodky	VS-KS-CI	38460	25

Vložky K-CI

- Spolu s VS-CI nebo VS-KS-CI pro sestavu skříněk a připevnění přírub a panelů s průchodkami KS.-CI

461A1190



Typové označení	Objed. číslo	Balení (ks)
K-CI	2314	100

Držák KD4-CI

- Pro sestavy skříněk s rozměrem 375 mm

461A1200



Typové označení	Objed. číslo	Balení (ks)
KD4-CI	2313	100

Těsnění D.-CI

- Pro sestavy skříněk

Pro rozměr skříněk [mm]	Typové označení	Objed. číslo	Balení (ks)
187,5	D2-CI	2310	20
250	D3-CI	2311	20
275	D4-CI	2312	20

Skříňky a rozvodnice CI - příslušenství

Metrické propichovací průchodky KT-M

- Stupeň krytí IP66 se zabudovanou propichovací membránou
- Polyethylen a termoplastický elastomer, bez halogenů

VT06508



Vnější závit	Průměr otvoru [mm]	Vnější průměr kabelu [mm]	Typové označení	Objed. číslo	Balení (ks)
M16	16,5	1-9	KT-M16	216983	100
M20	20,5	1-13	KT-M20	207602	100
M25	25,5	1-18	KT-M25	207603	100
M32	32,5	1-25	KT-M32	207604	100

Metrické průchodky V-M

- S upevňovací maticí
- Tlakový těsnící reliéf
- Stupeň krytí IP68 až do tlaku 5 barů
- Polyamid, bez halogenů
- Třída hořlavosti V2 dle UL94

VT05708



Vnější závit	Průměr otvoru [mm]	Vnější průměr kabelu [mm]	Typové označení	Objed. číslo	Balení (ks)
M12	12,5	3-7	V-M12	215078	20
M16	16,5	4,5-10	V-M16	215077	20
M20	20,5	6-13	V-M20	206910	20
M25	25,5	9-17	V-M25	206911	20
M32	32,5	13-21	V-M32	206912	10
M32	32,5	18-25	V-M32G ¹⁾	226156	10
M40	40,5	16-28	V-M40	209668	10
M50	50,5	21-35	V-M50	206913	5
M63	63,5	34-48	V-M63	214835	3

¹⁾ Dle EN 50262

Vícekabelové metrické průchodky MFD

VT06708



Vnější závit	Vnější průměr kabelu [mm]	Typové označení	Objed. číslo	Balení (ks)
M25	4 x 5-6	MFD25	215451	25
M32	4 x 3,5-7	MFD32	215452	25

Záslepky pro průchodky MFD

- Pro zaslepení nevyužitých otvorů v průchodkách MFD

VT07208



Pro průchodky	Typové označení	Objed. číslo	Balení (ks)
MFD25	MFV25-6	215453	50
MFD32	MFV32-7	215454	50

Kabelové průchodky KT

- Pro panely s tloušťkou 2-3 mm
- PVC

VT05608



Průměr otvoru [mm]	Vnější průměr kabelu [mm]	Typové označení	Objed. číslo	Balení (ks)
58	14-54	KT3	31523	2
75	14-68	KT4	36269	3

Ventilační průchodky KT-M25F

- Metrické ventilační průchodky
- Použití na spodku nebo bocích skříněk
- Polyethylen, PVC

VT06608



Vnější závit	Průměr otvoru [mm]	Typové označení	Objed. číslo	Balení (ks)
M25	25,5	KT-M25F	224556	50

Ventilační kabelové průchodky STB-M

- Vzduchopropustné, prachotěsné
- Zabraňují kondenzaci par
- Použití na spodku nebo bocích skříněk
- Polyamid, bezhalogenové

VT05808



Vnější závit	Průměr otvoru [mm]	Typové označení	Objed. číslo	Balení (ks)
M20	20,5	STB-M20F	224557	20
M25	25,5	STB-M25F	224558	20

Technické údaje na str. 170, 174

Velkoobsahové rozvodnice BF

- Stupeň krytí IP30
- Třída ochrany I
- Provedení pod a na omítku
- 2 až 6 řad, 24 modulů v řadě
- 4 až 6 řad, 33 modulů v řadě
- Dveře i skříň z ocelového plechu (barva bílá RAL 9016 nebo šedá RAL 7035)
- Možnost vybavení výkonovým jističem
- Krycí desky z ocelového plechu
- Vyjmutelný rám s DIN lištami
- Velký prostor pro kabely
- Vzdálenost mezi DIN lištami 150 mm
- Skříň obsahuje svorkovnice N/PE
- Odolnost proti mechanickým nárazům IK07
- Certifikované dle ČSN EN 62208
- Certifikované dle ČSN EN 61439-3

wa_vt00913



wa_vt01113



Dodávka obsahuje:

- Skříň s dveřmi
- Krycí desky
- Přístrojové lišty
- Svorkovnice
- Montážní návod

Rozvodnice na omítku BF-O

- Stupeň krytí IP30
- Třída ochrany I
- Dveře i skříň z ocelového plechu (barva bílá RAL 9016 nebo šedá RAL 7035)
- Krycí desky z ocelového plechu
- Vyjmutelný rám s přístrojovými lištami
- Vzdálenost mezi lištami 150 mm



wa_vt01813



Rozvodnice na omítku BF-O, bílé provedení

Řad / TE v řadě	Svorkovnice	Typové označení	Objed. číslo	Balení (ks)
2 / 24	N+PE, 2x(2x25 mm ² + 43x16 mm ²)	BF-O-2/48-C	113685	1
3 / 24	N+PE, 2x(2x25 mm ² + 43x16 mm ²)	BF-O-3/72-C	283031	1
4 / 24	N+PE, 2x(2x25 mm ² + 43x16 mm ²)	BF-O-4/96-C	283032	1
5 / 24	N+PE, 2x(2x25 mm ² + 43x16 mm ²)	BF-O-5/120-C	283033	1
6 / 24	N+PE, 2x(2x25 mm ² + 43x16 mm ²)	BF-O-6/144-C	283034	1
4 / 33	N+PE, 2x(2x25 mm ² + 58x16 mm ²)	BF-O-4/132-C	103091	1
5 / 33	N+PE, 2x(2x25 mm ² + 58x16 mm ²)	BF-O-5/165-C	103092	1
6 / 33	N+PE, 2x(2x25 mm ² + 58x16 mm ²)	BF-O-6/198-C	103093	1

wa_vt01913



Rozvodnice na omítku BF-O, šedé provedení

Řad / TE v řadě	Svorkovnice	Typové označení	Objed. číslo	Balení (ks)
2 / 24	N+PE, 2x(2x25 mm ² + 43x16 mm ²)	BF-O-2/48-G-C	113686	1
3 / 24	N+PE, 2x(2x25 mm ² + 43x16 mm ²)	BF-O-3/72-G-C	283044	1
4 / 24	N+PE, 2x(2x25 mm ² + 43x16 mm ²)	BF-O-4/96-G-C	283045	1
5 / 24	N+PE, 2x(2x25 mm ² + 43x16 mm ²)	BF-O-5/120-G-C	283046	1
6 / 24	N+PE, 2x(2x25 mm ² + 43x16 mm ²)	BF-O-6/144-G-C	283047	1
4 / 33	N+PE, 2x(2x25 mm ² + 58x16 mm ²)	BF-O-4/132-G-C	103094	1
5 / 33	N+PE, 2x(2x25 mm ² + 58x16 mm ²)	BF-O-5/165-G-C	103095	1
6 / 33	N+PE, 2x(2x25 mm ² + 58x16 mm ²)	BF-O-6/198-G-C	103096	1

wa_vt06213



Rozvodnice na omítku BF-O s průhlednými dveřmi, bílé provedení

Řad / TE v řadě	Svorkovnice	Typové označení	Objed. číslo	Balení (ks)
2 / 24	N+PE, 2x(2x25 mm ² + 43x16 mm ²)	BF-OT-2/48-C	113687	1
3 / 24	N+PE, 2x(2x25 mm ² + 43x16 mm ²)	BF-OT-3/72-C	103103	1
4 / 24	N+PE, 2x(2x25 mm ² + 43x16 mm ²)	BF-OT-4/96-C	103104	1
5 / 24	N+PE, 2x(2x25 mm ² + 43x16 mm ²)	BF-OT-5/120-C	103105	1
6 / 24	N+PE, 2x(2x25 mm ² + 43x16 mm ²)	BF-OT-6/144-C	103106	1
4 / 33	N+PE, 2x(2x25 mm ² + 58x16 mm ²)	BF-OT-4/132-C	103107	1
5 / 33	N+PE, 2x(2x25 mm ² + 58x16 mm ²)	BF-OT-5/165-C	103108	1
6 / 33	N+PE, 2x(2x25 mm ² + 58x16 mm ²)	BF-OT-6/198-C	103109	1

wa_vt07613

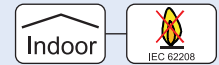


Rozvodnice na omítku BF-O s průhlednými dveřmi, šedé provedení

Řad / TE v řadě	Svorkovnice	Typové označení	Objed. číslo	Balení (ks)
2 / 24	N+PE, 2x(2x25 mm ² + 43x16 mm ²)	BF-OT-2/48-G-C	113688	1
3 / 24	N+PE, 2x(2x25 mm ² + 43x16 mm ²)	BF-OT-3/72-G-C	103110	1
4 / 24	N+PE, 2x(2x25 mm ² + 43x16 mm ²)	BF-OT-4/96-G-C	103111	1
5 / 24	N+PE, 2x(2x25 mm ² + 43x16 mm ²)	BF-OT-5/120-G-C	103112	1
6 / 24	N+PE, 2x(2x25 mm ² + 43x16 mm ²)	BF-OT-6/144-G-C	103113	1
4 / 33	N+PE, 2x(2x25 mm ² + 58x16 mm ²)	BF-OT-4/132-G-C	103114	1
5 / 33	N+PE, 2x(2x25 mm ² + 58x16 mm ²)	BF-OT-5/165-G-C	103115	1
6 / 33	N+PE, 2x(2x25 mm ² + 58x16 mm ²)	BF-OT-6/198-G-C	103116	1

Rozvodnice pod omítku BF-U

- Stupeň krytí IP30
- Třída ochrany I
- Dveře i skříň z ocelového plechu (barva bílá RAL 9016 nebo šedá RAL 7035)
- Krycí desky z ocelového plechu
- Vyjmutelný rám s přístrojovými lištami
- Vzdálenost mezi lištami 150 mm



Rozvodnice pod omítku BF-U, bílé provedení

wa_vt01513



Řad / TE v řadě	Svorkovnice	Typové označení	Objed. číslo	Balení (ks)
2 / 24	N+PE, 2x(2x25 mm ² + 43x16 mm ²)	BF-U-2/48-C	113689	1
3 / 24	N+PE, 2x(2x25 mm ² + 43x16 mm ²)	BF-U-3/72-C	283048	1
4 / 24	N+PE, 2x(2x25 mm ² + 43x16 mm ²)	BF-U-4/96-C	283049	1
5 / 24	N+PE, 2x(2x25 mm ² + 43x16 mm ²)	BF-U-5/120-C	283050	1
6 / 24	N+PE, 2x(2x25 mm ² + 43x16 mm ²)	BF-U-6/144-C	283051	1
4 / 33	N+PE, 2x(2x25 mm ² + 58x16 mm ²)	BF-U-4/132-C	103097	1
5 / 33	N+PE, 2x(2x25 mm ² + 58x16 mm ²)	BF-U-5/165-C	103098	1
6 / 33	N+PE, 2x(2x25 mm ² + 58x16 mm ²)	BF-U-6/198-C	103099	1

Rozvodnice pod omítku BF-U, šedé provedení

wa_vt01613



Řad / TE v řadě	Svorkovnice	Typové označení	Objed. číslo	Balení (ks)
2 / 24	N+PE, 2x(2x25 mm ² + 43x16 mm ²)	BF-U-2/48-G-C	113690	1
3 / 24	N+PE, 2x(2x25 mm ² + 43x16 mm ²)	BF-U-3/72-G-C	283056	1
4 / 24	N+PE, 2x(2x25 mm ² + 43x16 mm ²)	BF-U-4/96-G-C	283057	1
5 / 24	N+PE, 2x(2x25 mm ² + 43x16 mm ²)	BF-U-5/120-G-C	283058	1
6 / 24	N+PE, 2x(2x25 mm ² + 43x16 mm ²)	BF-U-6/144-G-C	283059	1
4 / 33	N+PE, 2x(2x25 mm ² + 58x16 mm ²)	BF-U-4/132-G-C	103100	1
5 / 33	N+PE, 2x(2x25 mm ² + 58x16 mm ²)	BF-U-5/165-G-C	103101	1
6 / 33	N+PE, 2x(2x25 mm ² + 58x16 mm ²)	BF-U-6/198-G-C	103102	1

Rozvodnice pod omítku BF-U s průhlednými dveřmi, bílé provedení

wa_vt06313



Řad / TE v řadě	Svorkovnice	Typové označení	Objed. číslo	Balení (ks)
2 / 24	N+PE, 2x(2x25 mm ² + 43x16 mm ²)	BF-UT-2/48-C	113691	1
3 / 24	N+PE, 2x(2x25 mm ² + 43x16 mm ²)	BF-UT-3/72-C	103117	1
4 / 24	N+PE, 2x(2x25 mm ² + 43x16 mm ²)	BF-UT-4/96-C	103118	1
5 / 24	N+PE, 2x(2x25 mm ² + 43x16 mm ²)	BF-UT-5/120-C	103119	1
6 / 24	N+PE, 2x(2x25 mm ² + 43x16 mm ²)	BF-UT-6/144-C	103120	1
4 / 33	N+PE, 2x(2x25 mm ² + 58x16 mm ²)	BF-UT-4/132-C	103121	1
5 / 33	N+PE, 2x(2x25 mm ² + 58x16 mm ²)	BF-UT-5/165-C	103122	1
6 / 33	N+PE, 2x(2x25 mm ² + 58x16 mm ²)	BF-UT-6/198-C	103123	1

Rozvodnice pod omítku BF-U s průhlednými dveřmi, šedé provedení

wa_vt07513



Řad / TE v řadě	Svorkovnice	Typové označení	Objed. číslo	Balení (ks)
2 / 24	N+PE, 2x(2x25 mm ² + 43x16 mm ²)	BF-UT-2/48-G-C	113692	1
3 / 24	N+PE, 2x(2x25 mm ² + 43x16 mm ²)	BF-UT-3/72-G-C	103124	1
4 / 24	N+PE, 2x(2x25 mm ² + 43x16 mm ²)	BF-UT-4/96-G-C	103125	1
5 / 24	N+PE, 2x(2x25 mm ² + 43x16 mm ²)	BF-UT-5/120-G-C	103126	1
6 / 24	N+PE, 2x(2x25 mm ² + 43x16 mm ²)	BF-UT-6/144-G-C	103127	1
4 / 33	N+PE, 2x(2x25 mm ² + 58x16 mm ²)	BF-UT-4/132-G-C	103128	1
5 / 33	N+PE, 2x(2x25 mm ² + 58x16 mm ²)	BF-UT-5/165-G-C	103129	1
6 / 33	N+PE, 2x(2x25 mm ² + 58x16 mm ²)	BF-UT-6/198-G-C	103130	1

Rozvodnice BF - příslušenství

Náhradní dveře pro BF-O, bílé provedení

VT15004



Řad / TE v řadě	Typové označení	Objed. číslo	Balení (ks)
2 / 24	BFZ-OTS-2/48	283070	1
3 / 24	BFZ-OTS-3/72	283071	1
4 / 24	BFZ-OTS-4/96	283072	1
5 / 24	BFZ-OTS-5/120	283073	1
6 / 24	BFZ-OTS-6/144	283074	1
4 / 33	BFZ-OTS-4/132	240756	1
5 / 33	BFZ-OTS-5/165	240757	1
6 / 33	BFZ-OTS-6/198	240758	1

Náhradní dveře pro BF-U, bílé provedení

VT15705



Řad / TE v řadě	Typové označení	Objed. číslo	Balení (ks)
2 / 24	BFZ-UTS-2/48	283084	1
3 / 24	BFZ-UTS-3/72	283085	1
4 / 24	BFZ-UTS-4/96	283086	1
5 / 24	BFZ-UTS-5/120	283087	1
6 / 24	BFZ-UTS-6/144	283088	1
4 / 33	BFZ-UTS-4/132	240759	1
5 / 33	BFZ-UTS-5/165	240760	1
6 / 33	BFZ-UTS-6/198	240761	1

Náhradní dveře pro BF-O, šedé provedení

VT04305



Řad / TE v řadě	Typové označení	Objed. číslo	Balení (ks)
3 / 24	BFZ-OTS-3/72-G	283075	1
4 / 24	BFZ-OTS-4/96-G	283076	1
5 / 24	BFZ-OTS-5/120-G	283077	1
6 / 24	BFZ-OTS-6/144-G	283078	1

Náhradní dveře pro BF-U, šedé provedení

VT20405



Řad / TE v řadě	Typové označení	Objed. číslo	Balení (ks)
3 / 24	BFZ-UTS-3/72-G	283089	1
4 / 24	BFZ-UTS-4/96-G	283090	1
5 / 24	BFZ-UTS-5/120-G	283091	1
6 / 24	BFZ-UTS-6/144-G	283092	1

Náhradní dveře RMQ pro BF-O, bílé provedení

wa_vt48513



- Dveře s větší hloubkou pro montáž přístrojů RMQ
- Se zámkem Ronis

Řad / TE v řadě	Typové označení	Objed. číslo	Balení (ks)
2 / 24	BFZ-OTR-2/48	285643	1
3 / 24	BFZ-OTR-3/72	285644	1
4 / 24	BFZ-OTR-4/96	285645	1
5 / 24	BFZ-OTR-5/120	285646	1
6 / 24	BFZ-OTR-6/144	285647	1

Rozvodnice BF - příslušenství

Náhradní průhledné dveře pro BF-O, bílé provedení

VT14904



Řad / TE v řadě	Typové označení	Objed. číslo	Balení (ks)
2 / 24	BFZ-OTT-2/48	283079	1
3 / 24	BFZ-OTT-3/72	283080	1
4 / 24	BFZ-OTT-4/96	283081	1
5 / 24	BFZ-OTT-5/120	283082	1
6 / 24	BFZ-OTT-6/144	283083	1
4 / 33	BFZ-OTT-4/132	240762	1
5 / 33	BFZ-OTT-5/165	240763	1
6 / 33	BFZ-OTT-6/198	240764	1

Náhradní průhledné dveře pro BF-U, bílé provedení

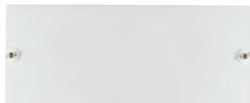
VT15605



Řad / TE v řadě	Typové označení	Objed. číslo	Balení (ks)
2 / 24	BFZ-UTT-2/48	283093	1
3 / 24	BFZ-UTT-3/72	283094	1
4 / 24	BFZ-UTT-4/96	283095	1
5 / 24	BFZ-UTT-5/120	283096	1
6 / 24	BFZ-UTT-6/144	285353	1
4 / 33	BFZ-UTT-4/132	240765	1
5 / 33	BFZ-UTT-5/165	240766	1
6 / 33	BFZ-UTT-6/198	240767	1

Rozvodnice BF - příslušenství

VT00205



Krycí desky bez výřezu, bílé provedení

Popis	Řad / TE v řadě	Typové označení	Objed. číslo	Balení (ks)
Krajní	0+ / 24	BFZ-FP-0+/BL	286106	1
Jednořadá	1 / 24	BFZ-FP-1/BL	293626	1
Jednořadá krajní	1+ / 24	BFZ-FP-1+/BL	286105	1
Jednořadá	1 / 33	BFZ-FP-1/BL3	293627	1
Jednořadá krajní	1+ / 33	BFZ-FP-1+/BL3	240752	1

Krycí desky bez výřezu, šedé provedení

Popis	Řad / TE v řadě	Typové označení	Objed. číslo	Balení (ks)
Krajní	0+ / 24	BFZ-FP-0+/BL-G	113694	1
Jednořadá	1 / 24	BFZ-FP-1/BL-G	113695	1
Jednořadá krajní	1+ / 24	BFZ-FP-1+/BL-G	113696	1
Jednořadá	1 / 33	BFZ-FP-1/BL3-G	113697	1
Jednořadá krajní	1+ / 33	BFZ-FP-1+/BL3-G	113698	1

wa_vt03213



Krycí desky s výřezem, bílé provedení

Popis	Řad / TE v řadě	Typové označení	Objed. číslo	Balení (ks)
Jednořadá	1 / 24	BFZ-FP-1/24	285650	1
Jednořadá krajní	1+ / 24	BFZ-FP-1+/24	283061	1
Dvořadá	2 / 24	BFZ-FP-2/48	283060	1
Dvořadá krajní	2+ / 24	BFZ-FP-2+/48	283062	1
Dvořadá dvojité krajní	2++ / 24	BFZ-FP-2++/48	283064	1
Trojřadá krajní	3+ / 24	BFZ-FP-3+/72	283063	1
Jednořadá	1 / 33	BFZ-FP-1/33	240748	1
Jednořadá krajní	1+ / 33	BFZ-FP-1+/33	240749	1
Dvořadá	2 / 33	BFZ-FP-2/66	240750	1
Dvořadá krajní	2+ / 33	BFZ-FP-2+/66	240751	1

wa_vt03413



Krycí desky s výřezem, šedé provedení

Popis	Řad / TE v řadě	Typové označení	Objed. číslo	Balení (ks)
Jednořadá	1 / 24	BFZ-FP-1/24-G	116883	1
Jednořadá krajní	1+ / 24	BFZ-FP-1+/24-G	283066	1
Dvořadá	2 / 24	BFZ-FP-2/48-G	283065	1
Dvořadá krajní	2+ / 24	BFZ-FP-2+/48-G	283067	1
Dvořadá dvojité krajní	2++ / 24	BFZ-FP-2++/48-G	283069	1
Trojřadá krajní	3+ / 24	BFZ-FP-3+/72-G	283068	1
Jednořadá	1 / 33	BFZ-FP-1/33-G	116884	1
Jednořadá krajní	1+ / 33	BFZ-FP-1+/33-G	116885	1

wa_vt01104



Rámy s přístrojovými lištami

Řad / TE v řadě	Typové označení	Objed. číslo	Balení (ks)
2 / 24	BFZ-DINS-2/48	283101	1
3 / 24	BFZ-DINS-3/72	283102	1
4 / 24	BFZ-DINS-4/96	283103	1
5 / 24	BFZ-DINS-5/120	283104	1
6 / 24	BFZ-DINS-6/144	283105	1
4 / 33	BFZ-DINS-4/132	240753	1
5 / 33	BFZ-DINS-5/165	240754	1
6 / 33	BFZ-DINS-6/198	240755	1

VT112414



Univerzální montážní desky

TE v řadě / Pro verzi	Typové označení	Objed. číslo	Balení (ks)
24 / na omítku	BFZ-O-ITMPL-1+/24	285649	1
24 / pod omítku	BFZ-U-ITMPL-1+/24	285648	1
33 / na omítku	BFZ-O-ITMPL-1+/33	240769	1
33 / pod omítku	BFZ-U-ITMPL-1+/33	240768	1

Technické údaje na str. 176

Rozvodnice BF - příslušenství

Sady pro montáž jističů NZM1

VT15504



TE / Barva	Typové označení	Objed. číslo	Balení (ks)
24 / bílá	BFZ-NZM1-SET	285233	1
24 / šedá	BFZ-NZM1-SET-G	285234	1
33 / bílá	BFZ-NZM1-SET/33	293628	1
33 / šedá	BFZ-NZM1-SET/33-G	113699	1

Oddělovací přepážky

VT01205



TE / Barva	Typové označení	Objed. číslo	Balení (ks)
24 / bílá	BFZ-SP-24	293621	1
24 / šedá	BFZ-SP-24-G	113700	1
33 / bílá	BFZ-SP-33	293622	1
33 / šedá	BFZ-SP-33-G	113701	1

Kabelové lišty

VT01305



TE	Typové označení	Objed. číslo	Balení (ks)
24	BFZ-WFR-24	293623	1
33	BFZ-WFR-33	293624	1

Náhradní příruby

VT01405



Barva	Typové označení	Objed. číslo	Balení (ks)
Bílá	BFZ-FLP-BL	293625	1
Šedá	BFZ-FLP-BL-G	113693	1

Zámek

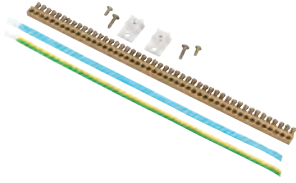
VT25904



Popis	Typové označení	Objed. číslo	Balení (ks)
Zámek včetně 2 klíčů	LOCK-KLV	178930	1

Rozvodnice BF - příslušenství

wa_vt80213



Sada svorkovnic N nebo PE

• max. proud 63 A

Popis	Počet svorek	Typové označení	Objed. číslo	Balení (ks)
N nebo PE	2x25 mm ² + 9x16 mm ²	BFZ-TS-KL11	293629	1
N nebo PE	2x25 mm ² + 13x16 mm ²	BFZ-TS-KL15	293630	1
N nebo PE	2x25 mm ² + 27x16 mm ²	BFZ-TS-KL29	293631	1
N nebo PE	2x25 mm ² + 43x16 mm ²	BFZ-TS-KL45	293632	1
N nebo PE	2x25 mm ² + 58x16 mm ²	BFZ-TS-KL60	293633	1
N nebo PE	2x25 mm ² + 74x16 mm ²	BFZ-TS-KL76	293634	1

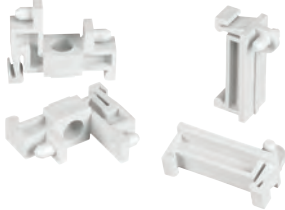
Sada svorkovnic N + PE

• max. proud 63 A

Popis	Počet svorek	Typové označení	Objed. číslo	Balení (ks)
N + PE	2x (2x25 mm ² + 27x16 mm ²)	BFZ-TS-N/PE-KL29	113702	1
N + PE	2x (2x25 mm ² + 43x16 mm ²)	BFZ-TS-N/PE-KL45	113703	1
N + PE	2x (2x25 mm ² + 58x16 mm ²)	BFZ-TS-N/PE-KL60	113704	1
N + PE	2x (2x25 mm ² + 74x16 mm ²)	BFZ-TS-N/PE-KL76	113705	1

Držáky svorkovnic

VT01705, VT01805



KT-3

KT-5

Popis	Typové označení	Objed. číslo	Balení (ks)
Horizontální	KT-3	275445	1
Vertikální	KT-5	275447	1

Samostatné svorkovnice

• max. proud 63 A

VT01905

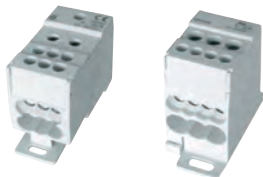


Popis	Počet svorek	Typové označení	Objed. číslo	Balení (ks)
N nebo PE	1x25 mm ² + 3x16 mm ²	KL-4	219723	1
N nebo PE	1x25 mm ² + 6x16 mm ²	KL-7	219724	1
N nebo PE	2x25 mm ² + 9x16 mm ²	KL-11	219725	1
N nebo PE	2x25 mm ² + 13x16 mm ²	KL-15	219726	1
N nebo PE	2x25 mm ² + 23x16 mm ²	KL-25	219727	1
N nebo PE	2x25 mm ² + 27x16 mm ²	KL-29	275449	1
N nebo PE	2x25 mm ² + 43x16 mm ²	KL-45	275450	1
N nebo PE	2x25 mm ² + 58x16 mm ²	KL-60	275451	1
N nebo PE	2x25 mm ² + 74x16 mm ²	KL-76	102066	1

Rozvodnice BF - příslušenství

Svorkovnicové bloky, 1-pólové

VT29004, VT28904, wa_vt03113



BPZ-KB-4/80 BPZ-KB-6/160



BPZ-KB-11/250

- Montáž na přístrojovou lištu nebo na montážní desku

- Stupeň krytí IP20
- Maximální provozní napětí 1000 V AC, 1500 V DC

Jmenovitý proud / Počet výstupních svorek	Typové označení	Objed. číslo	Balení (ks)
80 A / 6	BPZ-KB-4/80	289969	1
125 A / 6	BPZ-KB-6/125	102714	1
160 A / 6	BPZ-KB-6/160	289970	1
250 A / 11	BPZ-KB-11/250	289967	1

Svorkovnicové bloky, 4-pólové

wa_vt50913



BPZ-KB-8/125

wa_vt03013



BPZ-KB-11/160

- Montáž na přístrojovou lištu nebo na montážní desku

- Maximální provozní napětí BPZ-KB-11/160 1000 V AC, 1500 V DC

- Stupeň krytí IP20
- Maximální provozní napětí BPZ-KB-8/125 690 V AC, 690 V DC

Jmen. proud / Počet vstup. svorek / Počet výstup. svorek	Typové označení	Objed. číslo	Balení (ks)
125A / 1x(L1/L2/L3/N) / 7xL1/7xL2/7xL3/10xN	BPZ-KB-8/125	289968	1
160A / 1x(L1/L2/L3/N) / 11xL1/11xL2/11xL3/11xN	BPZ-KB-11/160	102716	1

Rozvodnice BF - příslušenství

wa_v19504



Montážní sada pro kabelový kanál

Popis	Typové označení	Objed. číslo	Balení (ks)
Sada včetně šroubů	BFZ-KKW-60	285232	1

VT19305



Uzemňovací sada pro dveře

Popis	Typové označení	Objed. číslo	Balení (ks)
Sada včetně šroubů	BFZ-DES	101665	1

wa_vt07313



Zaslepovací pás

Popis	Typové označení	Objed. číslo	Balení (ks)
Délka 1 m, bílé provedení	NBP-1000-W	101666	1
Délka 1 m, šedé provedení	NBP-1000	275413	1

Záslepky

Popis	Typové označení	Objed. číslo	Balení (ks)
Záslepky 12 TE, bílé, dělené po 2,25 mm	BS-12MF-WH	178975	10/100
Záslepky 12 TE, šedé, dělené po 2,25 mm	BS-12MF-GY	178980	10/100
Záslepky 6 TE, bílé, dělené po 2,25 mm	BS-6MF-WH	178976	10/100
Záslepky 12 TE, bílé, dělené po 9 mm	BS-12MB-WH	178977	10/100
Záslepky 12 TE, šedé, dělené po 9 mm	BS-12MB-GY	178979	10/100
Záslepky 6 TE, bílé, dělené po 9 mm	BS-6MB-WH	178978	10/100

wa_vt14413



Samolepící lišty pro vkládání popisků

Popis	Typové označení	Objed. číslo	Balení (ks)
Pro 24 TE v řadě	LAB-BAR_24TE	107901	10
Pro 33 TE v řadě	LAB-BAR_33TE	107902	10
Délka 1 m	LAB-BAR_1000	107911	10

Popisovací štítky pro samolepící lišty LAB-BAR

Typové označení	Objed. číslo	Balení (ks)
LAB-TAPE_A4_BLANK	107952	10

wa_vt14513



Schránka na dokumentaci

Popis	Typové označení	Objed. číslo	Balení (ks)
Velikost A4	LAB-BAG_A4	107913	1

Elektroměrové rozváděčové skříně pod omítku U10 EMR

- Typ U10 EMR plně nahrazuje elektroměrové rozváděčové skříně U7 EMR
- Elektroměrové rozváděčové skříně v provedení pro montáž pod omítku
- Splňují přípojovací podmínky energetik
- Stupeň krytí IP30D, IP43 se stříškou
- Třída ochrany I
- Dveře i skříň z ocelového plechu
- Elektroměrové rozváděčové skříně U10 EMR pro 1 nebo 2 elektroměry
- Jmenovitý proud 63 A





VT09405

Elektroměrové rozváděčové skříně pod omítku U10 EMR

• Bez svorkovnic

• Plastové elektroměrové desky ZBR součástí dodávky

Počet elektroměrů	Typové označení	Objed. číslo	Balení (ks)
1	U10-EMR1	150657	1
1	U10-EMR1-F	150658	1
2	U10-EMR2	150659	1
2	U10-EMR2-F	150660	1

Příslušenství

Popis	Typové označení	Objed. číslo	Balení (ks)
stříška k EMR1	U10-EMR1-R	149171	1
stříška k EMR2	U10-EMR2-R	149172	1

Poznámka:

Při použití stříšky U10-EMR.-R se stupeň krytí IP30D zvyšuje na IP43.

Provedení U10-EMR.-F s průhledným okénkem pro odečet stavu elektroměru.

Opravné laky

Barva	Typové označení	Objed. číslo	Balení (ks)
Šedá RAL 7035, sprej	BPZ-SPRAY-7035	116678	1
Šedá RAL 7035	BPZ-CPS-7035	286771	1

Instalační rozváděčové skříně BP-O, BP-U

- Kompletní rozváděčové skříně pro montáž na omítku nebo pod omítku
- Stupeň krytí IP30
- Odolnost proti mechanickým nárazům IK07
- Třída ochrany I
- Dveře i skříň z ocelového plechu
- Samozemnicí úchyty krycích desek

wa_vt07713



wa_vt04213



Instalační rozváděčové skříně BP-O, BP-U

- Snadné objednávání: kompletní rozváděčová skříně = jedno objednací číslo
- 4, 6, 7 a 9 řadé instalační rozváděčové skříně pro montáž pod omítku nebo na omítku
- Rozteč přístrojových lišt 150 mm
- Šířka jedné řady 600 mm (24 modulů) nebo 800 mm (35 modulů)
- Výřez v krycí desce 45 mm
- Samozemnicí úchyty krycích desek
- Možnost montáže výkonových jističů NZM1, NZM2, NZM3 pomocí montážních sad systému Profi Plus (viz str. 90)
- Možnost vybavení zámekem s klíčem SS-KS-61005 a BPZ-LOCK...
- Snadná změna otírání dveří (vlevo / vpravo)
- Barva světle šedá RAL 7035, bílá RAL 9016
- N a PE můstky nejsou součástí dodávky rozváděče

Provedení pod omítku BP-U

Výška / šířka [mm]	Počet přístr. lišt / modulů	Typové označení	Objed. číslo	Balení (ks)
Barva bílá (RAL 9016):				
700 / 600	4 / 96	BP-U-600/7-C-W	105937	1
1000 / 600	6 / 144	BP-U-600/10-C-W	105938	1
1200 / 600	7 / 168	BP-U-600/12-C-W	105939	1
1500 / 600	9 / 216	BP-U-600/15-C-W	105940	1
700 / 800	4 / 140	BP-U-800/7-C-W	105941	1
1000 / 800	6 / 210	BP-U-800/10-C-W	105942	1
1200 / 800	7 / 245	BP-U-800/12-C-W	105943	1
1500 / 800	9 / 315	BP-U-800/15-C-W	105944	1
Barva světle šedá (RAL 7035):				
700 / 600	4 / 96	BP-U-600/7-C	293315	1
1000 / 600	6 / 144	BP-U-600/10-C	293316	1
1200 / 600	7 / 168	BP-U-600/12-C	293317	1
1500 / 600	9 / 216	BP-U-600/15-C	293318	1
700 / 800	4 / 140	BP-U-800/7-C	293319	1
1000 / 800	6 / 210	BP-U-800/10-C	293320	1
1200 / 800	7 / 245	BP-U-800/12-C	293321	1
1500 / 800	9 / 315	BP-U-800/15-C	293322	1

Provedení na omítku BP-O

- Kabelové průchodky součástí dodávky (2 ks nahoře v šedém provedení, 2 ks nahoře i dole v bílém provedení)
- Snadný přístup pro montáž z boku - odnímatelné bočnice

Výška / šířka [mm]	Počet přístr. lišt / modulů	Typové označení	Objed. číslo	Balení (ks)
Barva bílá (RAL 9016):				
700 / 600	4 / 96	BP-O-600/7-C-W	105534	1
1000 / 600	6 / 144	BP-O-600/10-C-W	105535	1
1200 / 600	7 / 168	BP-O-600/12-C-W	105536	1
1500 / 600	9 / 216	BP-O-600/15-C-W	105537	1
700 / 800	4 / 140	BP-O-800/7-C-W	105538	1
1000 / 800	6 / 210	BP-O-800/10-C-W	105539	1
1200 / 800	7 / 245	BP-O-800/12-C-W	105540	1
1500 / 800	9 / 315	BP-O-800/15-C-W	105541	1
Barva světle šedá (RAL 7035):				
700 / 600	4 / 96	BP-O-600/7-C	293307	1
1000 / 600	6 / 144	BP-O-600/10-C	293308	1
1200 / 600	7 / 168	BP-O-600/12-C	293309	1
1500 / 600	9 / 216	BP-O-600/15-C	293310	1
700 / 800	4 / 140	BP-O-800/7-C	293311	1
1000 / 800	6 / 210	BP-O-800/10-C	293312	1
1200 / 800	7 / 245	BP-O-800/12-C	293313	1
1500 / 800	9 / 315	BP-O-800/15-C	293314	1

wa_vt04113



wa_vt04213



wa_vt07113



wa_vt07713



Instalační rozváděčové skříně BP - příslušenství

Krycí desky bez výřezu bílé

vt02505



Šířka / výška	Typové označení	Objed. číslo	Balení (ks)
600 / 50	BPZ-FP-600/050-BL-W	292403	1
600 / 100	BPZ-FP-600/100-BL-W	292404	1
600 / 150	BPZ-FP-600/150-BL-W	292405	1
600 / 200	BPZ-FP-600/200-BL-W	292407	1
800 / 50	BPZ-FP-800/050-BL-W	292409	1
800 / 100	BPZ-FP-800/100-BL-W	292410	1
800 / 150	BPZ-FP-800/150-BL-W	292411	1
800 / 200	BPZ-FP-800/200-BL-W	292413	1

Krycí desky bez výřezu šedé

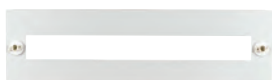
vt00305



Šířka / výška	Typové označení	Objed. číslo	Balení (ks)
600 / 50	BPZ-FP-600/050-BL	286681	1
600 / 100	BPZ-FP-600/100-BL	286682	1
600 / 150	BPZ-FP-600/150-BL	286683	1
600 / 200	BPZ-FP-600/200-BL	286685	1
800 / 50	BPZ-FP-800/050-BL	286687	1
800 / 100	BPZ-FP-800/100-BL	286688	1
800 / 150	BPZ-FP-800/150-BL	286689	1
800 / 200	BPZ-FP-800/200-BL	286691	1

Krycí desky s výřezem 45 mm, bílé

vt02605



Šířka / výška / TE	Typové označení	Objed. číslo	Balení (ks)
600 / 150 / 24	BPZ-FP-600/150-45-W	292406	1
600 / 200 / 24	BPZ-FP-600/200-45-W	292408	1
800 / 150 / 35	BPZ-FP-800/150-45-W	292412	1
800 / 200 / 35	BPZ-FP-800/200-45-W	292414	1

vt00405



Krycí desky s výřezem 45 mm, šedé

Šířka / výška / TE	Typové označení	Objed. číslo	Balení (ks)
600 / 150 / 24	BPZ-FP-600/150-45	286684	1
600 / 200 / 24	BPZ-FP-600/200-45	286686	1
800 / 150 / 35	BPZ-FP-800/150-45	286690	1
800 / 200 / 35	BPZ-FP-800/200-45	286692	1

Univerzální montážní desky BPZ-MPL

- Dodáváno včetně šroubků

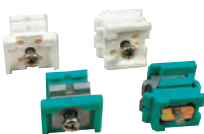
Pro šířku [mm]	Výška [mm]	Typové označení	Objed. číslo	Balení (ks)
600	80	BPZ-MPL80-600	286766	1
800	80	BPZ-MPL80-800	286767	1
600	180	BPZ-MPL180-600	102473	1
800	180	BPZ-MPL180-800	102474	1



Držáky přístrojové lišty BPZ-TA s proměnnou hloubkou montáže

- Pro variabilní montážní hloubku
- Přístrojová lišta připevněna pomocí úchytek BEL
- Vhodné např. pro montáž pojistkových odpínačů na přístrojovou lištu

Provedení	Typové označení	Objed. číslo	Balení (ks)
bílá	BPZ-TA/2	116650	1 pár
zelená	BEL12	275199	1 pár
bílá s demont. šroubem	BEL01	275200	1 pár
	BEL12A	275201	1 pár



Svorkovnice BPZ-KB 1pólové

- Montáž na přístrojovou lištu nebo montážní desku
- Pro měděné vodiče

Jmenovitý proud	Počet výst. svorek	Typové označení	Objed. číslo	Balení (ks)
80 A	6	BPZ-KB-4/80	289969	1
125 A	6	BPZ-KB-6/125	102714	1
160 A	6	BPZ-KB-6/160	289970	1
175 A	10	BPZ-KB-10/175	102715	1
250 A	11	BPZ-KB-11/250	289967	1
400 A	11	BPZ-KB-11/400	102713	1

wa_vt16214

wa_vt16314



BPZ-KB-4/80

BPZ-KB-6/160

wa_vt13214



BPZ-KB-11/250

- Montáž na přístrojovou lištu nebo montážní desku
- Pro měděné i hliníkové vodiče

Jmenovitý proud	Počet výst. svorek	Typové označení	Objed. číslo	Balení (ks)
80 A	6	BPZ-KB-6/80-ALU	102702	1
125 A	6	BPZ-KB-6/125-ALU	102703	1
160 A	6	BPZ-KB-6/160-ALU	102704	1
175 A	1	BPZ-KB-1/175-ALU	102709	1
175 A	10	BPZ-KB-10/175-ALU	102707	1
250 A	11	BPZ-KB-11/250-ALU	102705	1
400 A	1	BPZ-KB-1/400-ALU	102710	1
400 A	11	BPZ-KB-11/400-ALU	102706	1
800 A	2	BPZ-KB-1/2/800-ALU	102712	1
800 A	2	BPZ-KB-2/2/800-ALU	102711	1

wa_vt12914

wa_vt13414



BPZ-KB-6/80-ALU

BPZ-KB-10/175-ALU

wa_vt13814



BPZ-KB-2/2/800-ALU

VT18505



Připojovací kolíky pro 1pólové svorkovnice, BPZ-CL

Rozměry d x š x v [mm]	Vhodné pro obj. č.	Typové označení	Objed. číslo	Balení (ks)
7x65x25	289967	BPZ-CL-65/25	102720	10
9x70x30	102713	BPZ-CL-70/30	102721	10

Propojovací lišta 27 mm pro 1pólové svorkovnice, BPZ-CB

Rozměry d x š x v [mm]	Vhodné pro obj. č.	Typové označení	Objed. číslo	Balení (ks)
16x44x14	102714	BPZ-CB-44/14	102722	10

wa_vt08313



Technické údaje na str. 239, 260

wa_v13514



Svorkovnice BPZ-KB 3pólové

- Montáž na přístrojovou lištu nebo montážní desku
- Pro měděné vodiče

Jmenovitý proud	Počet vstup. /výstup. svorek	Typové označení	Objed. číslo	Balení (ks)
175 A	1 / 6 na pól	BPZ-KB-6/175	102717	1

- Montáž na přístrojovou lištu nebo montážní desku
- Pro měděné i hliníkové vodiče

Jmenovitý proud	Počet vstup. /výstup. svorek	Typové označení	Objed. číslo	Balení (ks)
175 A	1 / 6 na pól	BPZ-KB-6/175-ALU	102708	1

Svorkovnice BPZ-KB 4pólové

- Pro měděné vodiče

Jmenovitý proud	Typové označení	Objed. číslo	Balení (ks)
125A, vstup: 1x(L1/L2/L3/N), výstup: 7x(L1/L2/L3), 10xN	BPZ-KB-8/125	289968	1

125 A vstup: 1x(L1/L2/L3/N) výstup: 8x(L1/L2/L3/N)	BPZ-KB-9/125	102718	1
--	--------------	--------	---

125 A vstup: 1x(L1/L2/L3/N) výstup: 12x(L1/L2/L3/N)	BPZ-KB-13/125	102719	1
---	---------------	--------	---

160A, vstup: 1x(L1/L2/L3/N), výstup: 11x(L1/L2/L3/N)	BPZ-KB-11/160	102716	1
--	---------------	--------	---

wa_v16114



BPZ-KB-8/125

wa_v14314



BPZ-KB-11/160

VT01705, VT01805



KT-3

KT-5

Držáky svorkovnic

Popis	Typové označení	Objed. číslo	Balení (ks)
Horizontální	KT-3	275445	1
Vertikální	KT-5	275447	1

Svorkovnice KL

- Jmenovitý proud svorkovnic max. 63 A
(při napájení do středu s využitím KLA celkový proud až 125 A)

Počet svorek	Typové označení	Objed. číslo	Balení (ks)
1x25 mm ² + 6x16 mm ²	KL-7	219724	1
2x25 mm ² + 13x16 mm ²	KL-15	219726	1
2x25 mm ² + 27x16 mm ²	KL-29	275449	1
2x25 mm ² + 43x16 mm ²	KL-45	275450	1
2x25 mm ² + 58x16 mm ²	KL-60	275451	1
2x25 mm ² + 74x16 mm ²	KL-76	102066	1
1 metr	KLM	275452	1
Připoj. nástavec pro 35 mm ²	KLA	275453	1

vt01905



KL-15

374006



KLA

vt12010



VTCZ1296



VT09405



VT22606



VT22706



wa_vt08413



Technické údaje na str. 271, 272

Zámek BPZ-LOCK

Barva	Typové označení	Objed. číslo	Balení (ks)
Bílá	BPZ-LOCK-W	102468	1
Šedá	BPZ-LOCK	102467	1

Zámek 61005

Popis	Typové označení	Objed. číslo	Balení (ks)
Sada zámku s klíčem	SS-KS-61005	275422	1
Klíč kovový	MS-61005	275423	1

Opravný lak

Barva	Typové označení	Objed. číslo	Balení (ks)
Šedá RAL 7035, sprej	BPZ-SPRAY-7035	116678	1
Šedá RAL 7035	BPZ-CPS-7035	286771	1
Bílá RAL 9016, sprej	Spray RAL 9016	93919010	1
Bílá RAL 9016	PAINT-RAL9016	288948	1

Samolepicí lišty pro vkládání popisků LAB-BAR, krácené

Délka TE	Pro šířku [mm]	Typové označení	Objed. číslo	Balení (ks)
24	600	LAB-BAR_24TE	107901	10
35	800	LAB-BAR_35TE	107903	10

Samolepicí lišty pro vkládání popisků LAB-BAR, nekrácené

Délka	Typové označení	Objed. číslo	Balení (ks)
1 m	LAB-BAR_1000	107911	10
3 m	LAB-BAR_3000	107912	10

Popisovací štítky pro LAB-BAR, LAB-TAPE_A4

- Předseknuté papírové pásky pro vkládání do lišt LAB-BAR
- S číselným popisem nebo prázdné

	Typové označení	Objed. číslo	Balení (ks)
Prázdné	LAB-TAPE_A4_BLANK	107952	10
S potiskem	LAB-TAPE_A4_PRINT	107953	10

Držák dokumentace, LAB-BAG_A4

- Průhledné provedení
- Samolepicí provedení, snadná montáž
- Pro vkládání dokumentace A4 s malým počtem stran

	Typové označení	Obj. číslo	Balení (ks)
	LAB-BAG_A4	107913	1

Schránka na dokumentaci XAB4

- Samolepicí provedení, snadná montáž
- Pro vkládání dokumentace A4 s větším počtem stran

	Typové označení	Obj. číslo	Balení (ks)
	XAB4	283482	1

Rozváděčový systém Profi Plus

- Univerzální stavebnicový systém Profi Plus pro snadnou montáž
- Provedení pro montáž pod omítku, na omítku nebo samostatně stojící skříňe
- Stupeň krytí IP30 a IP54
- Odolnost proti mechanickým nárazům IK07
- Třída ochrany I
- Všechny prvky systému povrchově upraveny pokovením nebo práškovou barvou
- Oceloplechové krycí desky se samozemnicími uzávěry
- Modulární koncepce
- Možnost snadného spojování skříní
- Hloubka 190 mm / 250 mm / 300 mm (včetně dveří)
- Univerzální komponenty kombinovatelné i se skříňovými rozváděči xEnergy Light (XVTL)
- Barva šedá RAL 7035, bílá RAL 9016
- Návrhový software E-Config, ke stažení zde: <http://eaton.cz/econfig>

wa_vt07713

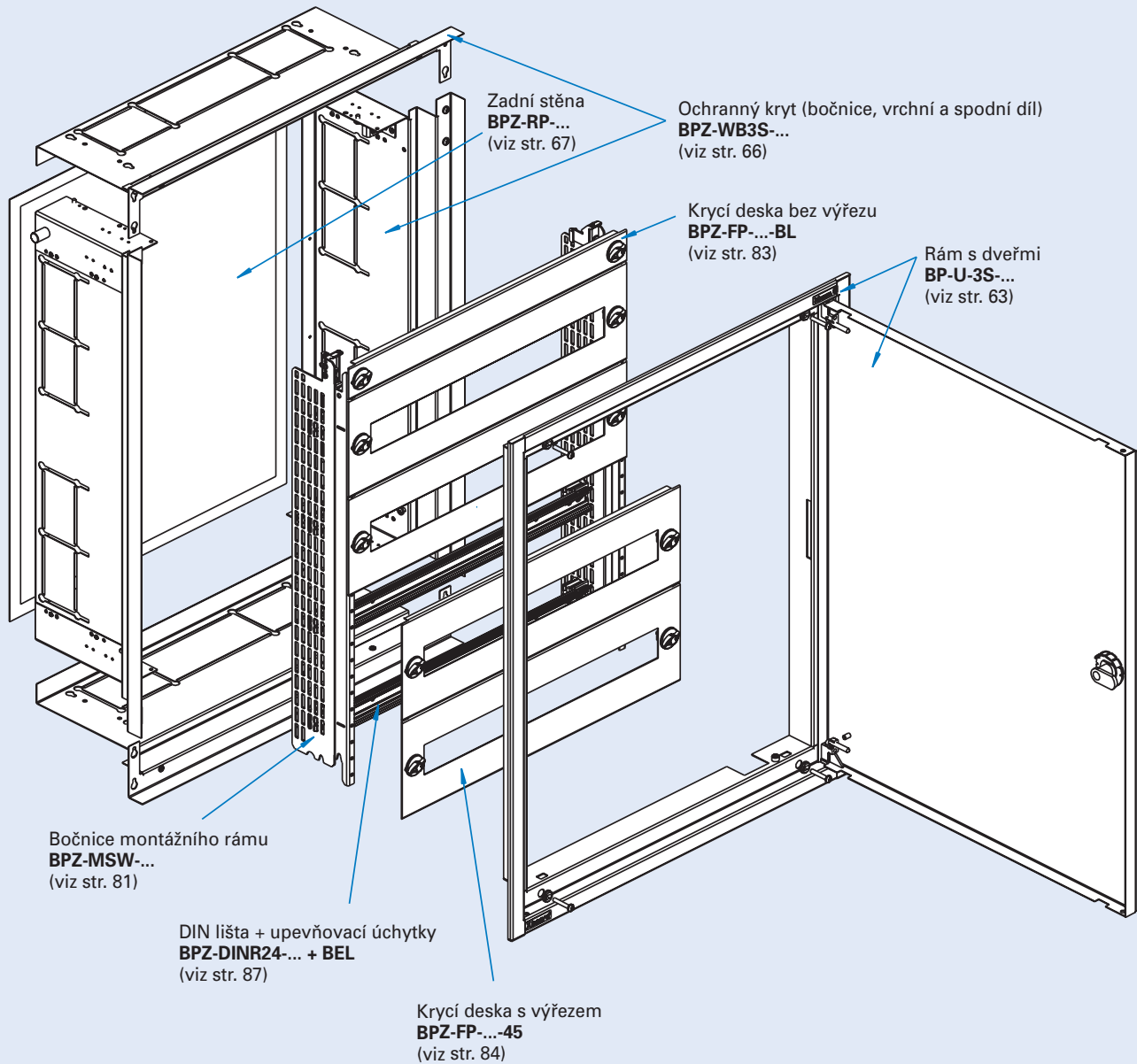


wa_vt03613, wa_vt03513



Provedení v krytí IP30, IP54 a v požární odolnosti EW 60 DP1 pro montáž pod omítku - třístupňový systém
Rozváděče s požární odolností EI 30 DP1-S - dvoustupňový systém

Přehled třístupňového systému



Rámy s dveřmi v provedení pod omítku

Rámy s dveřmi IP30, otočný zámek

- S jednobodovým otočným plastovým zámkem
- Sada pro uzemnění dveří součástí dodávky
- Provedení šedé RAL 7035 nebo bílé RAL 9016
- Dvoukřídlé dveře pro šířky 1000 a 1200 mm

wa_v171613



Šířka / vnější výška / výška krycích desek [mm]	Typové označení *	Obj. číslo		Balení (ks)
		šedá	bílá	
400 / 460 / 350	BP-U-3S-400/4	111149	111183	1
400 / 760 / 650	BP-U-3S-400/7	111150	111184	1
400 / 1060 / 950	BP-U-3S-400/10	111151	111185	1
400 / 1260 / 1150	BP-U-3S-400/12	111152	111186	1
600 / 460 / 350	BP-U-3S-600/4	111153	111187	1
600 / 760 / 650	BP-U-3S-600/7	111154	111188	1
600 / 1060 / 950	BP-U-3S-600/10	111155	111189	1
600 / 1260 / 1150	BP-U-3S-600/12	111156	111190	1
600 / 1560 / 1450	BP-U-3S-600/15	111157	111191	1
600 / 1760 / 1650	BP-U-3S-600/17	111158	111192	1
600 / 2060 / 1950	BP-U-3S-600/20	111159	111193	1
800 / 760 / 650	BP-U-3S-800/7	111162	111196	1
800 / 1060 / 950	BP-U-3S-800/10	111163	111197	1
800 / 1260 / 1450	BP-U-3S-800/12	111164	111198	1
800 / 1560 / 1650	BP-U-3S-800/15	111165	111199	1
800 / 1760 / 1950	BP-U-3S-800/17	111166	111200	1
800 / 2070 / 1950	BP-U-3S-800/20	111167	111201	1
1000 / 1060 / 950	BP-U-3S-1000/10	111170	111204	1
1000 / 1260 / 1150	BP-U-3S-1000/12	111171	111205	1
1000 / 1560 / 1450	BP-U-3S-1000/15	111172	111206	1
1000 / 1760 / 1650	BP-U-3S-1000/17	111173	111207	1
1000 / 2060 / 1950	BP-U-3S-1000/20	111174	111208	1
1200 / 1260 / 1150	BP-U-3S-1200/12	111177	111211	1
1200 / 1560 / 1450	BP-U-3S-1200/15	111178	111212	1
1200 / 1760 / 1650	BP-U-3S-1200/17	111179	111213	1
1200 / 2060 / 1950	BP-U-3S-1200/20	111180	111214	1

Rámy s dveřmi IP30, třibodový rozvorový zámek

- S třibodovým rozvorovým zámkem pro 40 mm zámkové vložky
- Zámkové vložky nutno objednat samostatně, viz str. 98
- Sada pro uzemnění dveří součástí dodávky
- Provedení šedé RAL 7035 nebo bílé RAL 9016
- Dvoukřídlé dveře pro šířky 1000 a 1200 mm

Šířka / vnější výška / výška krycích desek [mm]	Typové označení *	Obj. číslo		Balení [ks]
		šedá	bílá	
400 / 460 / 350	BP-U-3S-400/4-P	119093	119111	1
400 / 760 / 650	BP-U-3S-400/7-P	119094	119112	1
400 / 1060 / 950	BP-U-3S-400/10-P	119095	119113	1
400 / 1260 / 1150	BP-U-3S-400/12-P	119096	119114	1
600 / 460 / 350	BP-U-3S-600/4-P	119097	119115	1
600 / 760 / 650	BP-U-3S-600/7-P	119098	119116	1
600 / 1060 / 950	BP-U-3S-600/10-P	119099	119117	1
600 / 1260 / 1150	BP-U-3S-600/12-P	119100	119118	1
600 / 1560 / 1450	BP-U-3S-600/15-P	119101	119119	1
600 / 1760 / 1650	BP-U-3S-600/17-P	111160	111194	1
600 / 2060 / 1950	BP-U-3S-600/20-P	111161	111195	1
800 / 760 / 650	BP-U-3S-800/7-P	119102	119120	1
800 / 1060 / 950	BP-U-3S-800/10-P	119103	119121	1
800 / 1260 / 1150	BP-U-3S-800/12-P	119104	119122	1
800 / 1560 / 1450	BP-U-3S-800/15-P	119105	119123	1
800 / 1760 / 1650	BP-U-3S-800/17-P	111168	111202	1
800 / 2070 / 1950	BP-U-3S-800/20-P	111169	111203	1
1000 / 1060 / 950	BP-U-3S-1000/10-P	119106	119124	1
1000 / 1260 / 1150	BP-U-3S-1000/12-P	119107	119125	1
1000 / 1560 / 1450	BP-U-3S-1000/15-P	119108	119126	1
1000 / 1760 / 1650	BP-U-3S-1000/17-P	111175	111209	1
1000 / 2060 / 1950	BP-U-3S-1000/20-P	111176	111210	1
1200 / 1260 / 1150	BP-U-3S-1200/12-P	119109	119127	1
1200 / 1560 / 1450	BP-U-3S-1200/15-P	119110	119128	1
1200 / 1760 / 1650	BP-U-3S-1200/17-P	111181	111215	1
1200 / 2060 / 1950	BP-U-3S-1200/20-P	111182	111216	1

* Typové označení pro bílou barvu s koncovkou „-W“ (příklad: BP-U-3S-400/4-W)

Rámy s dveřmi IP54, jednobodový zámek

- S jednobodovým zámkem typu Doppelbart
- Dvoukřídlé dveře pro šířky 1000 a 1200 mm
- Sada pro uzemnění dveří součástí dodávky

wa_v17713



Šířka / vnější výška / výška krycích desek [mm]	Typové označení *	Obj. číslo		Balení (ks)
		šedá	bílá	
400 / 460 / 350	BPM-U-3S-400/4	111251	144237	1
400 / 760 / 650	BPM-U-3S-400/7	111252	144238	1
400 / 1060 / 950	BPM-U-3S-400/10	111253	144239	1
400 / 1260 / 1150	BPM-U-3S-400/12	111254	144240	1
600 / 460 / 350	BPM-U-3S-600/4	111255	144241	1
600 / 760 / 650	BPM-U-3S-600/7	111256	144242	1
600 / 1060 / 950	BPM-U-3S-600/10	111257	144243	1
600 / 1260 / 1150	BPM-U-3S-600/12	111258	144244	1
600 / 1560 / 1450	BPM-U-3S-600/15	111259	144245	1
600 / 1760 / 1650	BPM-U-3S-600/17	111260	144246	1
600 / 2060 / 1950	BPM-U-3S-600/20	111261	144247	1
800 / 760 / 650	BPM-U-3S-800/7	111264	144248	1
800 / 1060 / 950	BPM-U-3S-800/10	111265	144249	1
800 / 1260 / 1150	BPM-U-3S-800/12	111266	144250	1
800 / 1560 / 1450	BPM-U-3S-800/15	111267	144251	1
800 / 1760 / 1650	BPM-U-3S-800/17	111268	144252	1
800 / 2070 / 1950	BPM-U-3S-800/20	111269	144253	1
1000 / 1060 / 950	BPM-U-3S-1000/10	111272	144254	1
1000 / 1260 / 1150	BPM-U-3S-1000/12	111273	144255	1
1000 / 1560 / 1450	BPM-U-3S-1000/15	111274	144256	1
1000 / 1760 / 1650	BPM-U-3S-1000/17	111275	144257	1
1000 / 2060 / 1950	BPM-U-3S-1000/20	111276	144258	1
1200 / 1260 / 1150	BPM-U-3S-1200/12	111279	144259	1
1200 / 1560 / 1450	BPM-U-3S-1200/15	111280	144260	1
1200 / 1760 / 1650	BPM-U-3S-1200/17	111281	144261	1
1200 / 2060 / 1950	BPM-U-3S-1200/20	111282	144262	1

Rámy s dveřmi IP54, třibodový rozvorový zámek

- S třibodovým rozvorovým zámkem pro 40 mm zámkové vložky
- Sada pro uzemnění dveří součástí dodávky
- Zámkové vložky nutno objednat samostatně, viz str. 98
- Dvoukřídlé dveře pro šířky 1000 a 1200 mm

Šířka / vnější výška / výška krycích desek [mm]	Typové označení	Obj. číslo		Balení (ks)
		šedá	bílá	
400 / 460 / 350	BPM-U-3S-400/4-P	119147		1
400 / 760 / 650	BPM-U-3S-400/7-P	119148		1
400 / 1060 / 950	BPM-U-3S-400/10-P	119149		1
400 / 1260 / 1150	BPM-U-3S-400/12-P	119150		1
600 / 460 / 350	BPM-U-3S-600/4-P	119151		1
600 / 760 / 650	BPM-U-3S-600/7-P	119152		1
600 / 1060 / 950	BPM-U-3S-600/10-P	119153		1
600 / 1260 / 1150	BPM-U-3S-600/12-P	119154		1
600 / 1560 / 1450	BPM-U-3S-600/15-P	119155		1
600 / 1760 / 1650	BPM-U-3S-600/17-P	111262		1
600 / 2060 / 1950	BPM-U-3S-600/20-P	111263		1
800 / 760 / 650	BPM-U-3S-800/7-P	119156		1
800 / 1060 / 950	BPM-U-3S-800/10-P	119157		1
800 / 1260 / 1150	BPM-U-3S-800/12-P	119158		1
800 / 1560 / 1450	BPM-U-3S-800/15-P	119159		1
800 / 1760 / 1650	BPM-U-3S-800/17-P	111270		1
800 / 2070 / 1950	BPM-U-3S-800/20-P	111271		1
1000 / 1060 / 950	BPM-U-3S-1000/10-P	119160		1
1000 / 1260 / 1150	BPM-U-3S-1000/12-P	119161		1
1000 / 1560 / 1450	BPM-U-3S-1000/15-P	119162		1
1000 / 1760 / 1650	BPM-U-3S-1000/17-P	111277		1
1000 / 2060 / 1950	BPM-U-3S-1000/20-P	111278		1
1200 / 1260 / 1150	BPM-U-3S-1200/12-P	119163		1
1200 / 1560 / 1450	BPM-U-3S-1200/15-P	119164		1
1200 / 1760 / 1650	BPM-U-3S-1200/17-P	111283		1
1200 / 2060 / 1950	BPM-U-3S-1200/20-P	111284		1

* Typové označení pro bílou barvu s koncovkou „-W“ (příklad: BPM-U-3S-400/4-W)

Rámy s dveřmi s požární odolností EW 60 DP1

- Pro kombinaci se standardním ochranným krytem BPZ-WB3S
- Požární klasifikace EW 60 DP1 (D1)
- Pro zachování požární odolnosti nejsou přípustné žádné zásahy do dveří s rámem
- Provedení s ocelovým zámekem s vnitřním čtyřhranem 6x6 mm
- Krytí IP30
- Sada pro uzemnění dveří součástí dodávky
- Provedení šedé RAL 7035 nebo bílé RAL 9016

wa_v123913



Šířka / vnější výška / výška krycích desek [mm]	Typové označení *	Obj. číslo		Balení (ks)
		šedá	bílá	
400 / 460 / 350	BP-U-3S-400/4-EW	116570	116592	1
400 / 760 / 650	BP-U-3S-400/7-EW	116571	116593	1
400 / 1060 / 950	BP-U-3S-400/10-EW	116572	116594	1
400 / 1260 / 1150	BP-U-3S-400/12-EW	116573	116595	1
600 / 460 / 350	BP-U-3S-600/4-EW	116574	116596	1
600 / 760 / 650	BP-U-3S-600/7-EW	116575	116597	1
600 / 1060 / 950	BP-U-3S-600/10-EW	116576	116598	1
600 / 1260 / 1150	BP-U-3S-600/12-EW	116577	116599	1
600 / 1560 / 1450	BP-U-3S-600/15-EW	116578	116600	1
600 / 1760 / 1650	BP-U-3S-600/17-EW	116579	116601	1
600 / 2060 / 1950	BP-U-3S-600/20-EW	116580	116602	1
800 / 760 / 650	BP-U-3S-800/7-EW	116581	116603	1
800 / 1060 / 950	BP-U-3S-800/10-EW	116582	116604	1
800 / 1260 / 1450	BP-U-3S-800/12-EW	116583	116605	1
800 / 1560 / 1650	BP-U-3S-800/15-EW	116584	116606	1
800 / 1760 / 1950	BP-U-3S-800/17-EW	116585	116607	1
800 / 2070 / 1950	BP-U-3S-800/20-EW	116586	116608	1
1000 / 1060 / 950	BP-U-3S-1000/10-EW	116587	116609	1
1000 / 1260 / 1150	BP-U-3S-1000/12-EW	116588	116610	1
1000 / 1560 / 1450	BP-U-3S-1000/15-EW	116589	116611	1
1000 / 1760 / 1650	BP-U-3S-1000/17-EW	116590	116612	1
1000 / 2060 / 1950	BP-U-3S-1000/20-EW	116591	116613	1

Skříně pro rozváděče s požární odolností EI 30 DP1-S

- Pro použití s montážním rámem BPZ-MSW
- Požární klasifikace EI₂ 30 DP1-S_m/S_a (EI₁ 15 DP1-S_m/S_a)
- Kouřotěsné provedení (S_m/S_a)
- Pro zachování požární odolnosti nejsou přípustné žádné zásahy do dveří s rámem
- Provedení s ocelovým zámekem s vnitřním čtyřhranem 6x6 mm
- Stupeň krytí IP40
- Podomítkové provedení
- Provedení šedé RAL 7035 nebo bílé RAL 9016



Šířka / vnější výška / výška krycích desek [mm]	Typové označení *	Obj. číslo		Balení (ks)
		šedá	bílá	
400 / 460 / 350	BP-U-DWB-400/4-EIS	168332	999201937	1
400 / 760 / 650	BP-U-DWB-400/7-EIS	168333	999201938	1
400 / 1060 / 950	BP-U-DWB-400/10-EIS	168334	999201939	1
400 / 1260 / 1150	BP-U-DWB-400/12-EIS	168335	999201940	1
600 / 460 / 350	BP-U-DWB-600/4-EIS	168336	999201941	1
600 / 760 / 650	BP-U-DWB-600/7-EIS	168337	999201942	1
600 / 1060 / 950	BP-U-DWB-600/10-EIS	168338	999201943	1
600 / 1260 / 1150	BP-U-DWB-600/12-EIS	168339	999201944	1
600 / 1560 / 1450	BP-U-DWB-600/15-EIS	168340	999201945	1
600 / 1760 / 1650	BP-U-DWB-600/17-EIS	168341	999201946	1
600 / 2060 / 1950	BP-U-DWB-600/20-EIS	168342	999201947	1
800 / 760 / 650	BP-U-DWB-800/7-EIS	168343	999201948	1
800 / 1060 / 950	BP-U-DWB-800/10-EIS	168344	999201949	1
800 / 1260 / 1450	BP-U-DWB-800/12-EIS	168345	999201950	1
800 / 1560 / 1650	BP-U-DWB-800/15-EIS	168346	999201951	1
800 / 1760 / 1950	BP-U-DWB-800/17-EIS	168347	999201952	1
800 / 2060 / 1950	BP-U-DWB-800/20-EIS	168348	999201953	1
1000 / 1060 / 950	BP-U-DWB-1000/10-EIS	168349	999201954	1
1000 / 1260 / 1150	BP-U-DWB-1000/12-EIS	168350	999201955	1
1000 / 1560 / 1450	BP-U-DWB-1000/15-EIS	168351	999201956	1
1000 / 1760 / 1650	BP-U-DWB-1000/17-EIS	168352	999201957	1
1000 / 2060 / 1950	BP-U-DWB-1000/20-EIS	168353	999201958	1

* Typové označení pro bílou barvu s koncovkou „-W“ (příklad: BP-U-3S-400/4-EW-W)

Ochranné kryty BPZ-WB3S

- Pro všechny varianty podomítkových rozváděčů Profi Plus (mimo rozváděčů s požární odolností EI30 DP1-S)
- 2 hloubky
- Dodáváno rozmontované (úspora skladových prostor)

Ochranné kryty, hloubka 240 mm

Šířka / vnější výška [mm]	Typové označení	Obj. číslo	Balení (ks)
400 / 460	BPZ-WB3S-400/4/2	111123	1
400 / 760	BPZ-WB3S-400/7/2	111124	1
400 / 1060	BPZ-WB3S-400/10/2	111125	1
400 / 1260	BPZ-WB3S-400/12/2	111126	1
600 / 460	BPZ-WB3S-600/4/2	111127	1
600 / 760	BPZ-WB3S-600/7/2	111128	1
600 / 1060	BPZ-WB3S-600/10/2	111129	1
600 / 1260	BPZ-WB3S-600/12/2	111130	1
600 / 1560	BPZ-WB3S-600/15/2	111131	1
600 / 1760	BPZ-WB3S-600/17/2	111132	1
600 / 2060	BPZ-WB3S-600/20/2	111133	1
800 / 760	BPZ-WB3S-800/7/2	111134	1
800 / 1060	BPZ-WB3S-800/10/2	111135	1
800 / 1260	BPZ-WB3S-800/12/2	111136	1
800 / 1560	BPZ-WB3S-800/15/2	111137	1
800 / 1760	BPZ-WB3S-800/17/2	111138	1
800 / 2060	BPZ-WB3S-800/20/2	111139	1
1000 / 1060	BPZ-WB3S-1000/10/2	111140	1
1000 / 1260	BPZ-WB3S-1000/12/2	111141	1
1000 / 1560	BPZ-WB3S-1000/15/2	111142	1
1000 / 1760	BPZ-WB3S-1000/17/2	111143	1
1000 / 2060	BPZ-WB3S-1000/20/2	111144	1
1200 / 1260	BPZ-WB3S-1200/12/2	111145	1
1200 / 1560	BPZ-WB3S-1200/15/2	111146	1
1200 / 1760	BPZ-WB3S-1200/17/2	111147	1
1200 / 2060	BPZ-WB3S-1200/20/2	111148	1

Ochranné kryty, hloubka 180 mm

Šířka / vnější výška [mm]	Typové označení	Obj. číslo	Balení (ks)
400 / 460	BPZ-WB3S-400/4/1	111097	1
400 / 760	BPZ-WB3S-400/7/1	111098	1
400 / 1060	BPZ-WB3S-400/10/1	111099	1
400 / 1260	BPZ-WB3S-400/12/1	111100	1
600 / 460	BPZ-WB3S-600/4/1	111101	1
600 / 760	BPZ-WB3S-600/7/1	111102	1
600 / 1060	BPZ-WB3S-600/10/1	111103	1
600 / 1260	BPZ-WB3S-600/12/1	111104	1
600 / 1560	BPZ-WB3S-600/15/1	111105	1
600 / 1760	BPZ-WB3S-600/17/1	111106	1
600 / 2060	BPZ-WB3S-600/20/1	111107	1
800 / 760	BPZ-WB3S-800/7/1	111108	1
800 / 1060	BPZ-WB3S-800/10/1	111109	1
800 / 1260	BPZ-WB3S-800/12/1	111110	1
800 / 1560	BPZ-WB3S-800/15/1	111111	1
800 / 1760	BPZ-WB3S-800/17/1	111112	1
800 / 2060	BPZ-WB3S-800/20/1	111113	1
1000 / 1060	BPZ-WB3S-1000/10/1	111114	1
1000 / 1260	BPZ-WB3S-1000/12/1	111115	1
1000 / 1560	BPZ-WB3S-1000/15/1	111116	1
1000 / 1760	BPZ-WB3S-1000/17/1	111117	1
1000 / 2060	BPZ-WB3S-1000/20/1	111118	1
1200 / 1260	BPZ-WB3S-1200/12/1	111119	1
1200 / 1560	BPZ-WB3S-1200/15/1	111120	1
1200 / 1760	BPZ-WB3S-1200/17/1	111121	1
1200 / 2060	BPZ-WB3S-1200/20/1	111122	1

Spojovací příruby BPZ-BR/WB3S/

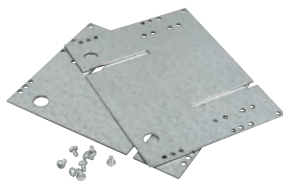
- Pro vzájemné spojování ochranných krytů BPZ-WB3S
- Vymezuje příslušnou vzdálenost mezi skříněmi

Pro hloubku [mm]	Typové označení	Obj. číslo	Balení (ks)
240	BPZ-BR/WB3S/2	111338	1
180	BPZ-BR/WB3S/1	111337	1

wa_vt17913

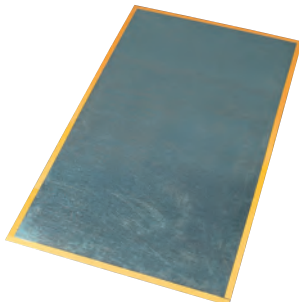


VT11807



Technické údaje na str. 186 - 189

VT1298



Zadní stěny BPZ-RP...

- Oceloplechová zadní stěna
- Snadná montáž pomocí samolepicí pásky

- Volitelná použití pro všechny varianty provedení Profi Plus pro montáž pod omítku (mimo rozváděčů s požární odolností EI30 DP1-S)

Pro šířku / výšku [mm]	Typové označení	Obj. číslo	Balení (ks)
400 / 460	BPZ-RP-400/4	111285	1
400 / 760	BPZ-RP-400/7	111286	1
400 / 1060	BPZ-RP-400/10	111287	1
400 / 1260	BPZ-RP-400/12	111288	1
600 / 460	BPZ-RP-600/4	111289	1
600 / 760	BPZ-RP-600/7	111290	1
600 / 1060	BPZ-RP-600/10	111291	1
600 / 1260	BPZ-RP-600/12	111292	1
600 / 1560	BPZ-RP-600/15	111293	1
600 / 1760	BPZ-RP-600/17	111294	1
600 / 2060	BPZ-RP-600/20	111295	1
800 / 760	BPZ-RP-800/7	111296	1
800 / 1060	BPZ-RP-800/10	111297	1
800 / 1260	BPZ-RP-800/12	111298	1
800 / 1560	BPZ-RP-800/15	111299	1
800 / 1760	BPZ-RP-800/17	111300	1
800 / 2060	BPZ-RP-800/20	111301	1
1000 / 1060	BPZ-RP-1000/10	111302	1
1000 / 1260	BPZ-RP-1000/12	111303	1
1000 / 1560	BPZ-RP-1000/15	111304	1
1000 / 1760	BPZ-RP-1000/17	111305	1
1000 / 2060	BPZ-RP-1000/20	111306	1
1200 / 1260	BPZ-RP-1200/12	111307	1
1200 / 1560	BPZ-RP-1200/15	111308	1
1200 / 1760	BPZ-RP-1200/17	111309	1
1200 / 2060	BPZ-RP-1200/20	111310	1

Zadní stěny BPZ-RP...

- Plastová zadní stěna
- Snadná montáž pomocí samolepicí pásky

- Volitelná použití pro všechny varianty provedení Profi Plus pro montáž pod omítku (mimo rozváděčů s požární odolností EI30 DP1-S)

vt1398



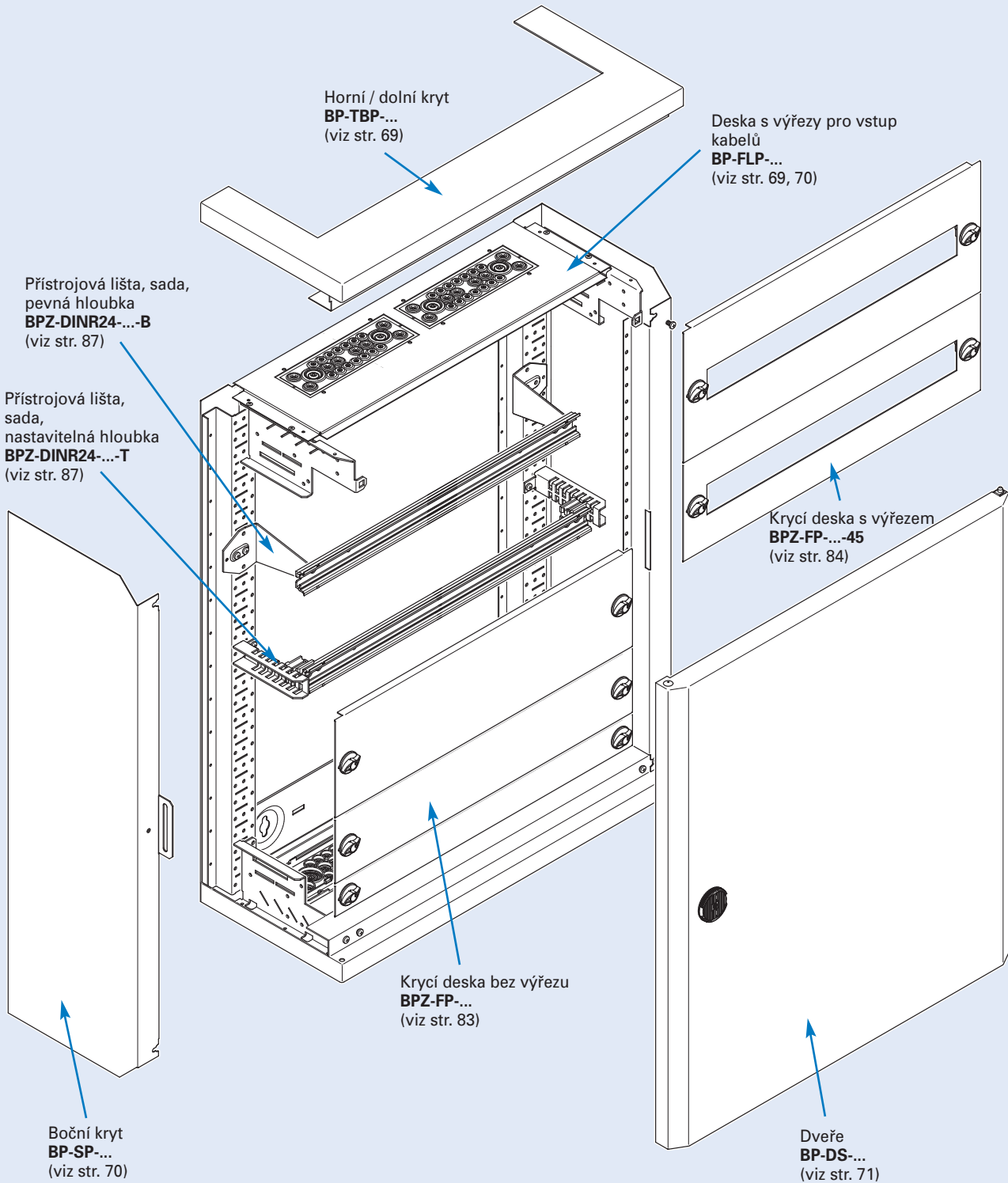
Pro šířku / výšku [mm]	Typové označení	Obj. číslo	Balení (ks)
400 / 460	BPZ-RPP-400/4	111311	1
400 / 760	BPZ-RPP-400/7	111312	1
400 / 1060	BPZ-RPP-400/10	111313	1
400 / 1260	BPZ-RPP-400/12	111314	1
600 / 460	BPZ-RPP-600/4	111315	1
600 / 760	BPZ-RPP-600/7	111316	1
600 / 1060	BPZ-RPP-600/10	111317	1
600 / 1260	BPZ-RPP-600/12	111318	1
600 / 1560	BPZ-RPP-600/15	111319	1
600 / 1760	BPZ-RPP-600/17	111320	1
600 / 2060	BPZ-RPP-600/20	111321	1
800 / 760	BPZ-RPP-800/7	111322	1
800 / 1060	BPZ-RPP-800/10	111323	1
800 / 1260	BPZ-RPP-800/12	111324	1
800 / 1560	BPZ-RPP-800/15	111325	1
800 / 1760	BPZ-RPP-800/17	111326	1
800 / 2060	BPZ-RPP-800/20	111327	1
1000 / 1060	BPZ-RPP-1000/10	111328	1
1000 / 1260	BPZ-RPP-1000/12	111329	1
1000 / 1560	BPZ-RPP-1000/15	111330	1
1000 / 1760	BPZ-RPP-1000/17	111331	1
1000 / 2060	BPZ-RPP-1000/20	111332	1
1200 / 1260	BPZ-RPP-1200/12	111333	1
1200 / 1560	BPZ-RPP-1200/15	111334	1
1200 / 1760	BPZ-RPP-1200/17	111335	1
1200 / 2060	BPZ-RPP-1200/20	111336	1

Provedení pro montáž na omítku

- Modulární koncepce verze s krytím IP30 (kromě EW 60 DP1)
- Svařovaná skříň ve verzi s krytím IP54 a IP30 EW 60 DP1

- Různé způsoby instalace vnitřního vybavení skříně, možnost vzájemné kombinace všech způsobů montáže přístrojových lišt

Přehled systému



Provedení pro montáž na omítku IP30 – komponenty

Montážní rámy BP-MF

- Včetně zadní stěny, 4 držáků bočnic a šroubů

VT11404



Šířka / vnější výška / výška krycích desek [mm]	Typové označení	Obj. číslo	Balení (ks)
400 / 460 / 350	BP-MF-400/4	286653	1
400 / 760 / 650	BP-MF-400/7	286654	1
400 / 1060 / 950	BP-MF-400/10	286655	1
400 / 1260 / 1150	BP-MF-400/12	286656	1
400 / 1560 / 1450	BP-MF-400/15	286657	1
600 / 460 / 350	BP-MF-600/4	286658	1
600 / 760 / 650	BP-MF-600/7	286659	1
600 / 1060 / 950	BP-MF-600/10	286660	1
600 / 1260 / 1150	BP-MF-600/12	286661	1
600 / 1560 / 1450	BP-MF-600/15	286662	1
800 / 460 / 350	BP-MF-800/4	286663	1
800 / 760 / 650	BP-MF-800/7	286664	1
800 / 1060 / 950	BP-MF-800/10	286665	1
800 / 1260 / 1150	BP-MF-800/12	286666	1
800 / 1560 / 1450	BP-MF-800/15	286667	1
1000 / 1060 / 950	BP-MF-1000/10	293521	1
1000 / 1260 / 1150	BP-MF-1000/12	293522	1
1000 / 1560 / 1450	BP-MF-1000/15	293523	1
1200 / 1260 / 1150	BP-MF-1200/12	293524	1
1200 / 1560 / 1450	BP-MF-1200/15	293525	1

Horní / dolní panely, BP-TBP

- Pár (vrchní i spodní) včetně spojovacího materiálu
- Samozemnicí šrouby pro vodivé spojení s montážním rámem BP-MF
- S nebo bez otvoru pro vstup kabelů
- Provedení šedé RAL 7035 nebo bílé RAL 9016

wa_vt02213



wa_vt02213



Pro šířku / popis	Typové označení *	Obj. číslo		Balení (ks)
		šedá	bílá	
400 / plný bez otvoru	BP-TBP-400-BL	286698	292420	1 pár
600 / plný bez otvoru	BP-TBP-600-BL	286700	292422	1 pár
800 / plný bez otvoru	BP-TBP-800-BL	286702	292424	1 pár
1000 / plný bez otvoru	BP-TBP-1000-BL	293550	293551	1 pár
1200 / plný bez otvoru	BP-TBP-1200-BL	293554	293555	1 pár
400 / s otvorem pro vstup kabelů	BP-TBP-400-CE	286699	292421	1 pár
600 / s otvorem pro vstup kabelů	BP-TBP-600-CE	286701	292423	1 pár
800 / s otvorem pro vstup kabelů	BP-TBP-800-CE	286703	292425	1 pár
1000 / s otvorem pro vstup kabelů	BP-TBP-1000-CE	293552	293553	1 pár
1200 / s otvorem pro vstup kabelů	BP-TBP-1200-CE	293556	293557	1 pár

Desky pro vstup kabelů BP-FLP

- Použití v panelech BP-TBP-...-CE
- Lze využít i v samostatně stojících skříňích IP30
- Provedení šedé RAL 7035 nebo bílé RAL 9016

VT00705



VT00505



VT00605



Pro šířku [mm] / popis	Typové označení *	Obj. číslo		Balení (ks)
		šedá	bílá	
400 / bez výřezů	BP-FLP-400-BL	286704	292426	1
600 / bez výřezů	BP-FLP-600-BL	286707	292429	1
800 / bez výřezů	BP-FLP-800-BL	286710	292432	1
1000 / bez výřezů	BP-FLP-1000-BL	293558	293559	1
1200 / bez výřezů	BP-FLP-1200-BL	293564	293565	1
400 / s propichovací přírubou	BP-FLP-400-2K	286705	292427	1
600 / s propichovací přírubou	BP-FLP-600-2K	286708	292430	1
800 / s propichovací přírubou	BP-FLP-800-2K	286711	292433	1
1000 / s propichovací přírubou	BP-FLP-1000-2K	293560	293561	1
1200 / s propichovací přírubou	BP-FLP-1200-2K	293566	293567	1
400 / s výřezy pro příruby F3A	BP-FLP-400-F3A	286706	292428	1
600 / s výřezy pro příruby F3A	BP-FLP-600-F3A	286709	292431	1
800 / s výřezy pro příruby F3A	BP-FLP-800-F3A	286712	292434	1
1000 / s výřezy pro příruby F3A	BP-FLP-1000-F3A	293562	293563	1
1200 / s výřezy pro příruby F3A	BP-FLP-1200-F3A	293568	293569	1

* Typové označení pro bílou barvu s koncovkou „-W“ (příklad: BP-TBP-400-BL-W)

vt12208



Deska pro vstup kabelů s pěnovou gumou

- Deska pro horní nebo dolní panel rozváděče
- Provedení šedé RAL 7035 nebo bílé RAL 9016
- Posuvné lišty s pěnovou gumou umožňují přivedení silných kabelů
- Lze využít i v samostatně stojících skříních IP30

Pro šířku skříně [mm]	Typové označení *	Obj. číslo		Balení (ks)
		šedá	bílá	
400	BP-FLP-400-VS	119355	131573	1
600	BP-FLP-600-VS	119356	131574	1
800	BP-FLP-800-VS	119357	131575	1
1000	BP-FLP-1000-VS	119358	131576	1
1200	BP-FLP-1200-VS	119359	131577	1

Boční panely BPZ-SP-MSW

- Pár (pro levou a pravou stranu), včetně šroubů
- Pro použití s montážním rámem BPZ-MSW
- Bez použití BPZ-MSW nutno namontovat držák krycích desek BPZ-FPS pro připevnění krycích desek
- Samozemnicí šrouby pro vodivé spojení s montážním rámem BP-MF
- Provedení šedé RAL 7035 nebo bílé RAL 9016

Vnější výška [mm]	Typové označení *	Obj. číslo		Balení (ks)
		šedá	bílá	
460	BPZ-SP-MSW-4	111339	111345	1 pár
760	BPZ-SP-MSW-7	111341	111347	1 pár
1060	BPZ-SP-MSW-10	111342	111348	1 pár
1260	BPZ-SP-MSW-12	111343	111349	1 pár
1560	BPZ-SP-MSW-15	111344	111350	1 pár

Boční panely BP-SP

- Pár (pro levou a pravou stranu), včetně šroubů
- Nelze instalovat BPZ-MSW
- Krycí desky se montují přímo na boční panely (bez BPZ-FPS)
- Samozemnicí šrouby pro vodivé spojení s montážním rámem BP-MF
- Provedení šedé RAL 7035 nebo bílé RAL 9016

Vnější výška [mm]	Typové označení *	Obj. číslo		Balení (ks)
		šedá	bílá	
460	BP-SP-4	286693	292415	1 pár
760	BP-SP-7	286694	292416	1 pár
1060	BP-SP-10	286695	292417	1 pár
1260	BP-SP-12	286696	292418	1 pár
1560	BP-SP-15	286697	292419	1 pár

Bočnice podstavce BPZ-SS

- Pár
- Provedení šedé RAL 7035 nebo bílé RAL 9016
- Pro rozváděče s montáží na omítku

Výška / hloubka [mm] / Krytí	Typové označení *	Obj. číslo		Balení (ks)
		šedá	bílá	
100 / 249 / IP30	BPZ-SS-1/249	119168	119174	1 pár
100 / 270 / IP54	BPZ-SS-1/270	119167	119173	1 pár
200 / 249 / IP30	BPZ-SS-2/249	119172	119176	1 pár
200 / 270 / IP54	BPZ-SS-2/270	119171	119175	1 pár

Čelní kryty pro podstavce BPZ-FS

- Pro rozváděče s montáží na omítku
- Provedení šedé RAL 7035 nebo bílé RAL 9016

Šířka / výška [mm]	Typové označení *	Obj. číslo		Balení (ks)
		šedá	bílá	
400 / 100	BPZ-FS-400/1	293493	293494	1
400 / 200	BPZ-FS-400/2	293495	293496	1
600 / 100	BPZ-FS-600/1	293497	293498	1
600 / 200	BPZ-FS-600/2	293499	293500	1
800 / 100	BPZ-FS-800/1	293501	293502	1
800 / 200	BPZ-FS-800/2	293503	293504	1
1000 / 100	BPZ-FS-1000/1	293505	293506	1
1000 / 200	BPZ-FS-1000/2	293507	293508	1
1200 / 100	BPZ-FS-1200/1	293509	293510	1
1200 / 200	BPZ-FS-1200/2	293511	293512	1

* Typové označení pro bílou barvu s koncovkou „-W“ (příklad: BP-FLP-400-VS-W)

VT12007, VT12007



VT16704, VT16804



VT06905



wa_vt51413



Plechové dveře BP-DS

- Univerzální provedení pro levé a pravé zavírání
- Jednobodový otočný plastový zámek
- Provedení šedé RAL 7035 nebo bílé RAL 9016
- U dvoukřídlých dveří se obě křídla objednávají samostatně
- Sada pro uzemnění dveří součástí dodávky

wa_vt80613



Pro šířku / výšku [mm]	Typové označení *	Obj. číslo		Balení (ks)
		šedá	bílá	
400 / 400	BP-DS-400/4	286713	292435	1
400 / 700	BP-DS-400/7	286714	292436	1
400 / 1000	BP-DS-400/10	286715	292437	1
400 / 1200	BP-DS-400/12	286716	292438	1
400 / 1500	BP-DS-400/15	286717	292439	1
600 / 400	BP-DS-600/4	286718	292440	1
600 / 700	BP-DS-600/7	286719	292441	1
600 / 1000	BP-DS-600/10	286720	292442	1
600 / 1200	BP-DS-600/12	286721	292443	1
600 / 1500	BP-DS-600/15	286722	292444	1
800 / 400	BP-DS-800/4	286723	292445	1
800 / 700	BP-DS-800/7	286724	292446	1
800 / 1000	BP-DS-800/10	286725	292447	1
800 / 1200	BP-DS-800/12	286726	292448	1
800 / 1500	BP-DS-800/15	286727	292449	1
600+400L / 1000	BP-DS-600/10	286720	292442	1
	BP-DS-400/10-L	293570	293571	1
600+400L / 1200	BP-DS-600/12	286721	292443	1
	BP-DS-400/12-L	293572	293573	1
600+400L / 1500	BP-DS-600/15	286722	292444	1
	BP-DS-400/15-L	293574	293575	1
600+600L / 1200	BP-DS-600/12	286721	292443	1
	BP-DS-600/12-L	293576	293577	1
600+600L / 1500	BP-DS-600/15	286722	292444	1
	BP-DS-600/15-L	293578	293579	1

Plechové dveře BP-DS-...-P

- S tříbodovým rozvorovým zámkem pro 40 mm zámkové vložky
- Zámkovou vložku nutno objednat samostatně, viz str. 98
- U dvoukřídlých dveří se obě křídla objednávají samostatně
- Sada pro uzemnění dveří součástí dodávky
- Provedení šedé RAL 7035 nebo bílé RAL 9016

wa_vt03913



Pro šířku / výšku [mm]	Typové označení *	Obj. číslo		Balení (ks)
		šedá	bílá	
400 / 400	BP-DS-400/4-P	119063	119078	1
400 / 700	BP-DS-400/7-P	119064	119079	1
400 / 1000	BP-DS-400/10-P	119065	119080	1
400 / 1200	BP-DS-400/12-P	119066	119081	1
400 / 1500	BP-DS-400/15-P	119067	119082	1
600 / 400	BP-DS-600/4-P	119068	119083	1
600 / 700	BP-DS-600/7-P	119069	119084	1
600 / 1000	BP-DS-600/10-P	119070	119085	1
600 / 1200	BP-DS-600/12-P	119071	119086	1
600 / 1500	BP-DS-600/15-P	119072	119087	1
800 / 400	BP-DS-800/4-P	119073	119088	1
800 / 700	BP-DS-800/7-P	119074	119089	1
800 / 1000	BP-DS-800/10-P	119075	119090	1
800 / 1200	BP-DS-800/12-P	119076	119091	1
800 / 1500	BP-DS-800/15-P	119077	119092	1
600+400L / 1000	BP-DS-600/10-P	119070	119085	1
	BP-DS-400/10-L	293570	293571	1
600+400L / 1200	BP-DS-600/12-P	119071	119086	1
	BP-DS-400/12-L	293572	293573	1
600+400L / 1500	BP-DS-600/15-P	119072	119087	1
	BP-DS-400/15-L	293574	293575	1
600+600L / 1200	BP-DS-600/12-P	119071	119086	1
	BP-DS-600/12-L	293576	293577	1
600+600L / 1500	BP-DS-600/15-P	119072	119087	1
	BP-DS-600/15-L	293578	293579	1

* Typové označení pro bílou barvu s koncovkou „-W“ (příklad: BP-DS-400/4-W)

Průhledné plechové dveře BP-DT

- Univerzální provedení pro levé a pravé zavírání
- Jednobodový otočný plastový zámek
- Provedení šedé RAL 7035 nebo bílé RAL 9016
- U dvoukřídlých dveří se obě křídla objednávají samostatně
- Sada pro uzemnění dveří součástí dodávky

wa_vt80813



Pro šířku / výšku [mm]	Typové označení*	Obj. číslo		Balení (ks)
		šedá	bílá	
400 / 400	BP-DT-400/4	286728	292450	1
400 / 700	BP-DT-400/7	286729	292451	1
400 / 1000	BP-DT-400/10	286730	292452	1
400 / 1200	BP-DT-400/12	286731	292453	1
400 / 1500	BP-DT-400/15	286732	292454	1
600 / 400	BP-DT-600/4	286733	292455	1
600 / 700	BP-DT-600/7	286734	292456	1
600 / 1000	BP-DT-600/10	286735	292457	1
600 / 1200	BP-DT-600/12	286736	292458	1
600 / 1500	BP-DT-600/15	286737	292459	1
800 / 400	BP-DT-800/4	286738	292460	1
800 / 700	BP-DT-800/7	286739	292461	1
800 / 1000	BP-DT-800/10	286740	292462	1
800 / 1200	BP-DT-800/12	286741	292463	1
800 / 1500	BP-DT-800/15	286742	292464	1
600+400L / 1000	BP-DT-600/10	286735	292457	1
	BP-DT-400/10-L	293580	293581	1
600+400L / 1200	BP-DT-600/12	286736	292458	1
	BP-DT-400/12-L	293582	293583	1
600+400L / 1500	BP-DT-600/15	286737	292459	1
	BP-DT-400/15-L	293584	293585	1
600+600L / 1200	BP-DT-600/12	286736	292458	1
	BP-DT-600/12-L	293586	293587	1
600+600L / 1500	BP-DT-600/15	286737	292459	1
	BP-DT-600/15-L	293588	293589	1

* Typové označení pro bílou barvu s koncovkou „-W“ (příklad: BP-DS-400/4-W)

Sady pro spojování skříní nad sebou BP-MFL

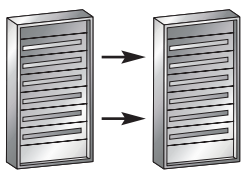
- Pro skříně v provedení na omítku IP30
- Umožňuje vzájemnou montáž dvou skříní nad sebe
- Provedení šedé RAL 7035 nebo bílé RAL 9016
- Při spojení se nevyužije spodní panel vrchní skříně a horní panel dolní skříně, pro celou sestavu postačuje pouze jedna sada
- Šrouby jsou součástí dodávky

VT16204, VT17004



Pro šířku [mm]	Typové označení *	Obj. číslo		Balení (ks)
		šedá	bílá	
400	BP-MFL-400	286743	292465	1
600	BP-MFL-600	286744	292466	1
800	BP-MFL-800	286745	292467	1
1000	BP-MFL-1000	111431	111433	1
1200	BP-MFL-1200	111432	111434	1

* Typové označení pro bílou barvu s koncovkou „-W“ (příklad: BP-MFL-400-W)



VT16904, VT16304



Sady pro spojování skříní vedle sebe BP-MSL

- Pro skříně v provedení na omítku IP30
- Umožňuje vzájemnou montáž dvou skříní vedle sebe
- Pro spojení skříní s bočními panely BP-SP
- Při spojení se nevyužijí vnitřní boční panely skříní, pro celou sestavu postačuje pouze jedna sada
- Šrouby jsou součástí dodávky
- Pro zachování maximálního úhlu otevření dveří musí mít levá skříně levé otvírání a pravá skříně pravé otvírání
- Provedení šedé RAL 7035 nebo bílé RAL 9016

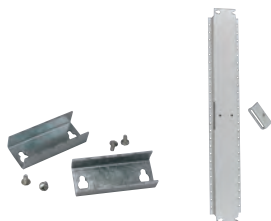
Pro výšku [mm]	Typové označení *	Obj. číslo		Balení (ks)
		šedá	bílá	
460	BP-MSL-4	286746	292468	1
760	BP-MSL-7	286747	292469	1
1060	BP-MSL-10	286748	292470	1
1260	BP-MSL-12	286749	292471	1
1560	BP-MSL-15	286750	292472	1

Sady pro spojování skříní vedle sebe BP-MSL-MSW

- Pro skříně v provedení na omítku IP30
- Umožňuje vzájemnou montáž dvou skříní vedle sebe
- Pro spojení skříní s bočními panely BPZ-SP-MSW
- Při spojení se nevyužijí vnitřní boční panely skříní, pro celou sestavu postačuje pouze jedna sada
- Šrouby jsou součástí dodávky
- Pro zachování maximálního úhlu otevření dveří musí mít levá skříně levé otvírání a pravá skříně pravé otvírání
- Provedení šedé RAL 7035 nebo bílé RAL 9016

Pro výšku [mm]	Typové označení *	Obj. číslo		Balení (ks)
		šedá	bílá	
460	BP-MSL-MSW-4	111419	111425	1
760	BP-MSL-MSW-7	111421	111427	1
1060	BP-MSL-MSW-10	111422	111428	1
1260	BP-MSL-MSW-12	111423	111429	1
1560	BP-MSL-MSW-15	111424	111430	1

VT16904, VT16304



Rozváděče v provedení pro montáž na omítku s vyšším krytím IP54, BPM-O-...

- Svařovaná konstrukce
- Otvory pro přivedení kabelů nahoře, připraveno pro příruby F3A (nutno objednat samostatně, str. 97)
- Možnost montáže vnitřního vybavení pomocí BPZ-MSW nebo držáků lišt BPZ-TF a BPZ-TA
- Sada pro uzemnění dveří součástí dodávky
- Provedení šedé RAL 7035 nebo bílé RAL 9016
- Dvoukřídlé dveře pro šířky 1000 a 1200 mm

wa_v17413



S dveřmi se zámkem typu Doppelbart

Šířka / vnitřní výška / výška krycích desek [mm]	Typové označení *	Obj. číslo		Balení (ks)
		šedá	bílá	
400 / 460 / 350	BPM-O-400/4	110837	111057	1
400 / 760 / 650	BPM-O-400/7	110838	111058	1
400 / 1060 / 950	BPM-O-400/10	110839	111059	1
400 / 1260 / 1150	BPM-O-400/12	111020	111060	1
400 / 1560 / 1150	BPM-O-400/15	111021	111061	1
600 / 460 / 350	BPM-O-600/4	111022	111062	1
600 / 760 / 650	BPM-O-600/7	111023	111063	1
600 / 1060 / 950	BPM-O-600/10	111024	111064	1
600 / 1260 / 1150	BPM-O-600/12	111025	111065	1
600 / 1560 / 1450	BPM-O-600/15	111026	111066	1
800 / 460 / 350	BPM-O-800/4	111027	111067	1
800 / 760 / 650	BPM-O-800/7	111028	111068	1
800 / 1060 / 950	BPM-O-800/10	111029	111069	1
800 / 1260 / 1150	BPM-O-800/12	111030	111070	1
800 / 1560 / 1450	BPM-O-800/15	111031	111071	1
1000 / 1060 / 950	BPM-O-1000/10	111032	111072	1
1000 / 1260 / 1150	BPM-O-1000/12	111033	111073	1
1000 / 1560 / 1450	BPM-O-1000/15	111034	111074	1
1200 / 1260 / 1150	BPM-O-1200/12	111035	111075	1
1200 / 1560 / 1450	BPM-O-1200/15	111036	111076	1

* Typové označení pro bílou barvu s koncovkou „-W“ (příklad: BPM-O-400/4-W)

wa_v108514



S dveřmi s tříbodovým rozvorovým zámekem

- S tříbodovým rozvorovým zámekem pro 40 mm zámkové vložky
- Zámkové vložky nutno objednat samostatně, viz str. 98
- Sada pro uzemnění dveří součástí dodávky
- Dvoukřídlé dveře pro šířky 1000 a 1200 mm

Šířka / vnější výška / výška krycích desek [mm]	Typové označení	Obj. číslo		Balení (ks)
		šedá		
400 / 460 / 350	BPM-O-400/4-P	116653		1
400 / 760 / 650	BPM-O-400/7-P	116654		1
400 / 1060 / 950	BPM-O-400/10-P	116655		1
400 / 1260 / 1150	BPM-O-400/12-P	116656		1
400 / 1560 / 1150	BPM-O-400/15-P	116657		1
600 / 460 / 350	BPM-O-600/4-P	116658		1
600 / 760 / 650	BPM-O-600/7-P	116659		1
600 / 1060 / 950	BPM-O-600/10-P	116660		1
600 / 1260 / 1150	BPM-O-600/12-P	116661		1
600 / 1560 / 1450	BPM-O-600/15-P	116662		1
800 / 460 / 350	BPM-O-800/4-P	116663		1
800 / 760 / 650	BPM-O-800/7-P	116664		1
800 / 1060 / 950	BPM-O-800/10-P	116665		1
800 / 1260 / 1150	BPM-O-800/12-P	116666		1
800 / 1560 / 1450	BPM-O-800/15-P	116667		1
1000 / 1060 / 950	BPM-O-1000/10-P	116668		1
1000 / 1260 / 1150	BPM-O-1000/12-P	116669		1
1000 / 1560 / 1450	BPM-O-1000/15-P	116670		1
1200 / 1260 / 1150	BPM-O-1200/12-P	116671		1
1200 / 1560 / 1450	BPM-O-1200/15-P	116672		1

v103010



Montážní úhelníky pro rozváděče s montáží na omítku s krytím IP54

- Sada pro upevnění skříně BPM-O-... a CS na stěnu
- Šrouby jsou součástí dodávky
- Skříně BPM-O mají naznačené otvory pro montáž úhelníků. Při montáži nutno převrtat vrtákem o průměru 4,5 mm.

Popis	Typové označení	Obj. číslo	Balení (ks)
Sada pro montáž rozváděče na stěnu	WFB-SET-CS	112639	1 sada

wa_v17413



Rozváděče v provedení na omítku s požární odolností EW 60 DP1

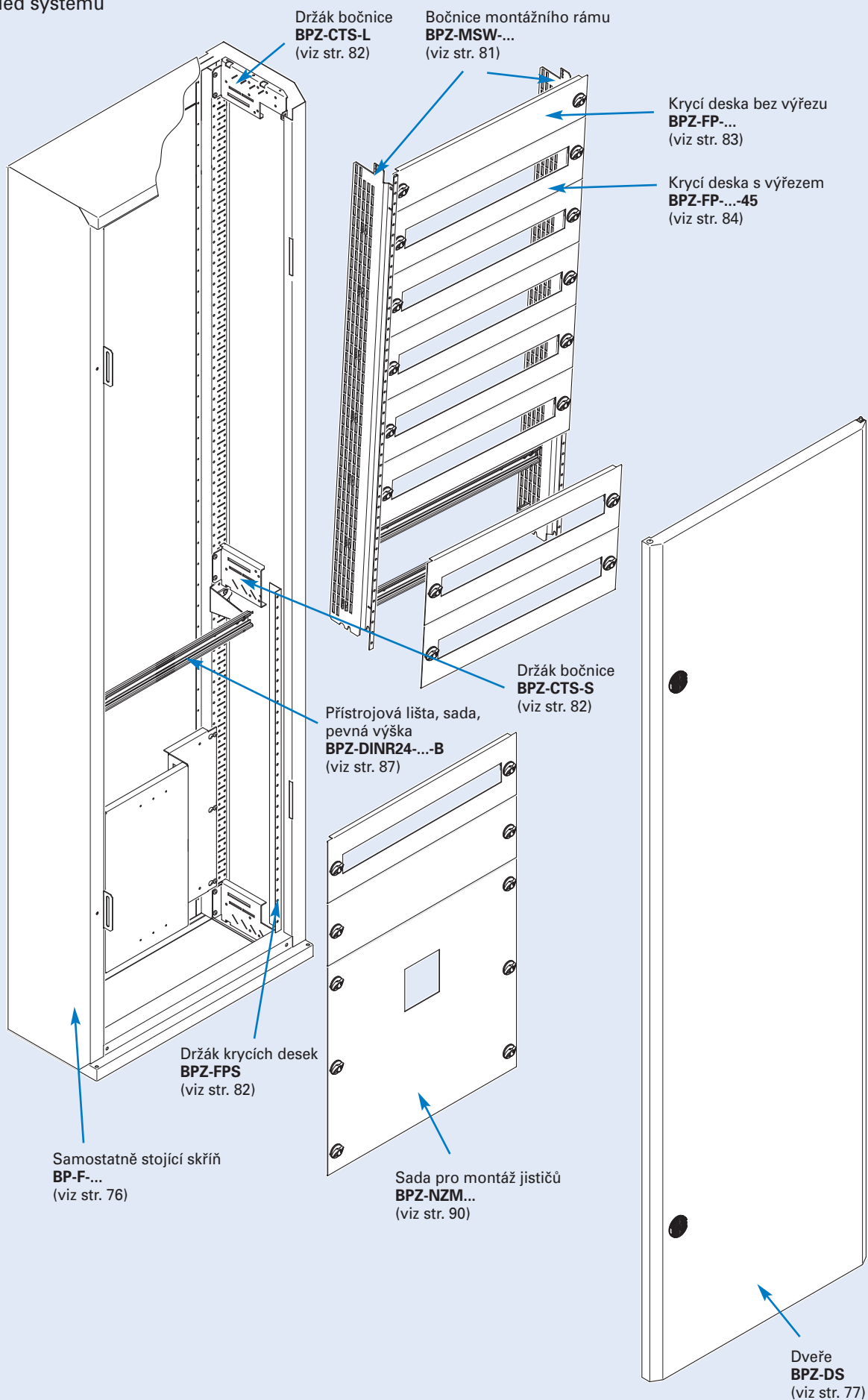
- Požární klasifikace EW 60 DP1 (D1)
- Pro zachování požární odolnosti nejsou přípustné žádné zásahy do vnějšího pláště skříně
- Kabelové průchody musí být provedeny minimálně v příslušné požadované požární odolnosti
- Provedení s ocelovým zámekem s vnitřním čtyřhranem 6 x 6 mm
- Krytí IP30
- Svařovaná konstrukce
- Možnost montáže vnitřního vybavení pomocí BPZ-MSW nebo držáků lišt BPZ-TF a BPZ-TA
- Sada pro uzemnění dveří součástí dodávky
- Provedení šedé RAL 7035 nebo bílé RAL 9016

Šířka / vnější výška / výška krycích desek [mm]	Typové označení *	Obj. číslo		Balení (ks)
		šedá	bílá	
400 / 460 / 350	BP-O-400/4-EW	116614	116632	1
400 / 760 / 650	BP-O-400/7-EW	116615	116633	1
400 / 1060 / 950	BP-O-400/10-EW	116616	116634	1
400 / 1260 / 1150	BP-O-400/12-EW	116617	116635	1
400 / 1560 / 1450	BP-O-400/15-EW	116618	116636	1
600 / 460 / 350	BP-O-600/4-EW	116619	116637	1
600 / 760 / 650	BP-O-600/7-EW	116620	116638	1
600 / 1060 / 950	BP-O-600/10-EW	116621	116639	1
600 / 1260 / 1150	BP-O-600/12-EW	116622	116640	1
600 / 1560 / 1450	BP-O-600/15-EW	116623	116641	1
800 / 460 / 350	BP-O-800/4-EW	116624	116642	1
800 / 760 / 650	BP-O-800/7-EW	116625	116643	1
800 / 1060 / 950	BP-O-800/10-EW	116626	116644	1
800 / 1260 / 1150	BP-O-800/12-EW	116627	116645	1
800 / 1560 / 1450	BP-O-800/15-EW	116628	116646	1
1000 / 1060 / 950	BP-O-1000/10-EW	116629	116647	1
1000 / 1260 / 1150	BP-O-1000/12-EW	116630	116648	1
1000 / 1560 / 1450	BP-O-1000/15-EW	116631	116649	1

* Typové označení pro bílou barvu s koncovkou „-W“ (příklad: BP-O-400/4-EW-W)

Samostatně stojící skříň BP-F-...

Přehled systému



Samostatně stojící skříň s krytím IP30

Samostatně stojící skříň s otočným zámek BP-F

- Desky s propichovacími přírubami 2K na spodní i vrchní straně
- Desky pro vstup kabelů možno nahradit deskami BP-TBP (šířka 1000 používá kombinaci desek 400 + 600 mm, šířka 1200 kombinaci 600 + 600 mm)
- Oceloplechové dveře s jednobodovým plastovým otočným zámek
- Sada pro uzemnění dveří součástí dodávky
- Provedení šedé RAL 7035 nebo bílé RAL 9016
- Dvoukřídlé dveře pro šířky 1000 a 1200 mm

wa_vt03513



Šířka / vnější výška / výška krycích desek [mm]	Typové označení *	Obj. číslo		Balení (ks)
		šedá	bílá	
400 / 1760 / 1650	BP-F-400/17/3	102055	102335	1
400 / 2060 / 1950	BP-F-400/20/3	102056	102336	1
600 / 1760 / 1650	BP-F-600/17/3	102057	102337	1
600 / 2060 / 1950	BP-F-600/20/3	102058	102338	1
800 / 1760 / 1650	BP-F-800/17/3	102059	102339	1
800 / 2060 / 1950	BP-F-800/20/3	102320	102340	1
1000 / 1760 / 1650	BP-F-1000/17/3	102321	102341	1
1000 / 2060 / 1950	BP-F-1000/20/3	102322	102342	1
1200 / 1760 / 1650	BP-F-1200/17/3	102323	102343	1
1200 / 2060 / 1950	BP-F-1200/20/3	102324	102344	1

Samostatně stojící skříň s třibodovým rozvorovým zámek BP-F-...-P

- Desky s propichovacími přírubami 2K na spodní i vrchní straně
- Desky pro vstup kabelů možno nahradit deskami BP-TBP (šířka 1000 používá kombinaci desek 400 + 600 mm, šířka 1200 kombinaci 600 + 600 mm)
- Oceloplechové dveře s třibodovým rozvorovým zámek pro 40 mm zámkové vložky
- Zámkové vložky nutno objednat samostatně, viz str. 98
- Sada pro uzemnění dveří součástí dodávky
- Provedení šedé RAL 7035 nebo bílé RAL 9016
- Dvoukřídlé dveře pro šířky 1000 a 1200 mm

wa_vt03613



Šířka / vnější výška / výška krycích desek [mm]	Typové označení *	Obj. číslo		Balení (ks)
		šedá	bílá	
400 / 1760 / 1650	BP-F-400/17/3-P	102355	102375	1
400 / 2060 / 1950	BP-F-400/20/3-P	102356	102376	1
600 / 1760 / 1650	BP-F-600/17/3-P	102357	102377	1
600 / 2060 / 1950	BP-F-600/20/3-P	102358	102378	1
800 / 1760 / 1650	BP-F-800/17/3-P	102359	102379	1
800 / 2060 / 1950	BP-F-800/20/3-P	102360	102380	1
1000 / 1760 / 1650	BP-F-1000/17/3-P	102361	102381	1
1000 / 2060 / 1950	BP-F-1000/20/3-P	102362	102382	1
1200 / 1760 / 1650	BP-F-1200/17/3-P	102363	102383	1
1200 / 2060 / 1950	BP-F-1200/20/3-P	102364	102384	1

Samostatně stojící skříň bez dveří BP-F-...-F

- Včetně držáků krycích desek
- Kabelové vstupy zakryty deskami bez výřezů
- Desky pro vstup kabelů možno nahradit deskami BP-TBP (šířka 1000 používá kombinaci desek 400 + 600 mm, šířka 1200 kombinaci 600 + 600 mm)
- Vhodné např. pro kombinaci s prosklenými dveřmi BPZ-DT
- Provedení šedé RAL 7035 nebo bílé RAL 9016

wa_vt03713



Šířka / vnější výška / výška krycích desek [mm]	Typové označení *	Obj. číslo		Balení (ks)
		šedá	bílá	
400 / 1760 / 1650	BP-F-400/17/3-F	102395	102407	1
400 / 2060 / 1950	BP-F-400/20/3-F	102396	102408	1
600 / 1760 / 1650	BP-F-600/17/3-F	102397	102409	1
600 / 2060 / 1950	BP-F-600/20/3-F	102398	102410	1
800 / 1760 / 1650	BP-F-800/17/3-F	102399	102411	1
800 / 2060 / 1950	BP-F-800/20/3-F	102400	102412	1
1000 / 1760 / 1650	BP-F-1000/17/3-F	120691	120695	1
1000 / 2060 / 1950	BP-F-1000/20/3-F	120692	120696	1
1200 / 1760 / 1650	BP-F-1200/17/3-F	120693	120697	1
1200 / 2060 / 1950	BP-F-1200/20/3-F	120694	120698	1

* Typové označení pro bílou barvu s koncovkou „-W“ (příklad: BP-F-400/17/3-W)

Plechové dveře BPZ-DS

- S jednobodovým plastovým otočným zámekem
- U dvoukřídlých dveří se obě křídla objednávají samostatně
- Sada pro uzemnění dveří součástí dodávky
- Provedení šedé RAL 7035 nebo bílé RAL 9016

Pro šířku / výšku [mm]	Typové označení *	Obj. číslo		Balení (ks)
		šedá	bílá	
400 / 17	BPZ-DS-400/17	102419	102443	1
400 / 20	BPZ-DS-400/20	102420	102444	1
600 / 17	BPZ-DS-600/17	102421	102445	1
600 / 20	BPZ-DS-600/20	102422	102446	1
800 / 17	BPZ-DS-800/17	102423	102447	1
800 / 20	BPZ-DS-800/20	102424	102448	1
600+400L / 17	BPZ-DS-600/17	102421	102445	1
600+400L / 20	BPZ-DS-400/17-L	106374	106378	1
	BPZ-DS-600/20	102422	102446	1
	BPZ-DS-400/20-L	106375	106379	1
600+600L / 17	BPZ-DS-600/17	102421	102445	1
	BPZ-DS-600/17-L	106376	106420	1
600+600L / 20	BPZ-DS-600/20	102422	102446	1
	BPZ-DS-600/20-L	106377	106421	1

Plechové dveře BPZ-DS-...-P

- S tříbodovým rozvorovým zámekem pro 40 mm zámkové vložky
- Zámkovou vložku nutno objednat samostatně, viz str. 98
- U dvoukřídlých dveří se obě křídla objednávají samostatně
- Sada pro uzemnění dveří součástí dodávky
- Provedení šedé RAL 7035 nebo bílé RAL 9016

Pro šířku / výšku [mm]	Typové označení *	Obj. číslo		Balení (ks)
		šedá	bílá	
400 / 17	BPZ-DS-400/17-P	102425	102449	1
400 / 20	BPZ-DS-400/20-P	102426	102450	1
600 / 17	BPZ-DS-600/17-P	102427	102451	1
600 / 20	BPZ-DS-600/20-P	102428	102452	1
800 / 17	BPZ-DS-800/17-P	102429	102453	1
800 / 20	BPZ-DS-800/20-P	102430	102454	1
600+400L / 17	BPZ-DS-600/17-P	102427	102451	1
600+400L / 20	BPZ-DS-400/17-L	106374	106378	1
	BPZ-DS-600/20-P	102428	102452	1
	BPZ-DS-400/20-L	106375	106379	1
600+600L / 17	BPZ-DS-600/17-P	102427	102451	1
	BPZ-DS-600/17-L	106376	106420	1
600+600L / 20	BPZ-DS-600/20-P	102428	102452	1
	BPZ-DS-600/20-L	106377	106421	1

* Typové označení pro bílou barvu s koncovkou „-W“ (příklad: BPZ-DS-400/17-W)

wa_vt51313



wa_vt03913



VT00106



Prosklené dveře BPZ-DT

- S jednobodovým otočným plastovým zámkem
- Plechový rám
- Tepelně tvrzené bezpečnostní sklo tloušťky 4 mm
- Sada pro uzemnění dveří součástí dodávky
- Provedení šedé RAL 7035 nebo bílé RAL 9016
- U dvoukřídlých dveří se obě křídla objednávají samostatně

Pro šířku / výšku [mm]	Typové označení *	Obj. číslo		Balení (ks)
		šedá	bílá	
400 / 17	BPZ-DT-400/17	102431	102455	1
400 / 20	BPZ-DT-400/20	102432	102456	1
600 / 17	BPZ-DT-600/17	102433	102457	1
600 / 20	BPZ-DT-600/20	102434	102458	1
800 / 17	BPZ-DT-800/17	102435	102459	1
800 / 20	BPZ-DT-800/20	102436	102460	1
600+400L / 17	BPZ-DT-600/17	102433	102457	1
	BPZ-DT-400/17-L	106422	106426	1
600+400L / 20	BPZ-DT-600/20	102434	102458	1
	BPZ-DT-400/20-L	106423	106427	1
600+600L / 17	BPZ-DT-600/17	102433	102457	1
	BPZ-DT-600/17-L	106424	106428	1
600+600L / 20	BPZ-DT-600/20	102434	102458	1
	BPZ-DT-600/20-L	106425	106429	1

Prosklené dveře BPZ-DT-...-P

- S tříbodovým rozvorovým zámkem pro 40 mm zámkové vložky
- Zámkovou vložku nutno objednat samostatně, viz str. 98
- Plechový rám
- Tepelně tvrzené bezpečnostní sklo tloušťky 4 mm
- Sada pro uzemnění dveří součástí dodávky
- Provedení šedé RAL 7035 nebo bílé RAL 9016
- U dvoukřídlých dveří se obě křídla objednávají samostatně

VT00206



Pro šířku / výšku [mm]	Typové označení *	Obj. číslo		Balení (ks)
		šedá	bílá	
400 / 17	BPZ-DT-400/17-P	102437	102461	1
400 / 20	BPZ-DT-400/20-P	102438	102462	1
600 / 17	BPZ-DT-600/17-P	102439	102463	1
600 / 20	BPZ-DT-600/20-P	102440	102464	1
800 / 17	BPZ-DT-800/17-P	102441	102465	1
800 / 20	BPZ-DT-800/20-P	102442	102466	1
600+400L / 17	BPZ-DT-600/17-P	102439	102463	1
	BPZ-DT-400/17-L	106422	106426	1
600+400L / 20	BPZ-DT-600/20-P	102440	102464	1
	BPZ-DT-400/20-L	106423	106427	1
600+600L / 17	BPZ-DT-600/17-P	102439	102463	1
	BPZ-DT-600/17-L	106424	106428	1
600+600L / 20	BPZ-DT-600/20-P	102440	102464	1
	BPZ-DT-600/20-L	106425	106429	1

* Typové označení pro bílou barvu s koncovkou „-W“ (příklad: BPZ-DT-400/17-W)

Samostatně stojící skříň s krytím IP54

Samostatně stojící skříň s jednobodovým otočným zámekem BPM-F

- Svařovaná konstrukce
- Otvory pro přivedení kabelů na spodní i vrchní straně, připraveno pro příruby F3A (nutno objednat samostatně, str. 97)
- Možnost montáže vnitřního vybavení pomocí BPZ-MSW nebo držáků lišt BPZ-TF a BPZ-TA
- Dveře se zámekem typu Doppelbart
- Sada pro uzemnění dveří součástí dodávky
- Provedení šedé RAL 7035 nebo bílé RAL 9016
- Dvoukřídlé dveře pro šířky 1000 a 1200 mm

wa_v17413



Šířka / vnější výška / výška krycích desek [mm]	Typové označení *	Obj. číslo		Balení (ks)
		šedá	bílá	
400 / 1760 / 1650	BPM-F-400/17	111037	111077	1
400 / 2060 / 1950	BPM-F-400/20	111038	111078	1
600 / 1760 / 1650	BPM-F-600/17	111039	111079	1
600 / 2060 / 1950	BPM-F-600/20	111040	111080	1
800 / 1760 / 1650	BPM-F-800/17	111041	111081	1
800 / 2060 / 1950	BPM-F-800/20	111042	111082	1
1000 / 1760 / 1650	BPM-F-1000/17	111043	111083	1
1000 / 2060 / 1950	BPM-F-1000/20	111044	111084	1
1200 / 1760 / 1650	BPM-F-1200/17	111045	111085	1
1200 / 2060 / 1950	BPM-F-1200/20	111046	111086	1

Samostatně stojící skříň s třibodovým rozvorovým zámekem BPM-F-...-P

- Svařovaná konstrukce
- Otvory pro přivedení kabelů na spodní i vrchní straně, připraveno pro příruby F3A (nutno objednat samostatně, str. 97)
- Možnost montáže vnitřního vybavení pomocí BPZ-MSW nebo držáků lišt BPZ-TF a BPZ-TA
- Dveře se třibodovým rozvorovým zámekem pro 40 mm zámkové vložky
- Zámkovou vložku nutno objednat samostatně, viz str. 98
- Sada pro uzemnění dveří součástí dodávky
- Provedení šedé RAL 7035 nebo bílé RAL 9016
- Dvoukřídlé dveře pro šířky 1000 a 1200 mm

wa_v103613



Šířka / vnější výška / výška krycích desek [mm]	Typové označení *	Obj. číslo		Balení (ks)
		šedá	bílá	
400 / 1760 / 1650	BPM-F-400/17-P	111047	111087	1
400 / 2060 / 1950	BPM-F-400/20-P	111048	111088	1
600 / 1760 / 1650	BPM-F-600/17-P	111049	111089	1
600 / 2060 / 1950	BPM-F-600/20-P	111050	111090	1
800 / 1760 / 1650	BPM-F-800/17-P	111051	111091	1
800 / 2060 / 1950	BPM-F-800/20-P	111052	111092	1
1000 / 1760 / 1650	BPM-F-1000/17-P	111053	111093	1
1000 / 2060 / 1950	BPM-F-1000/20-P	111054	111094	1
1200 / 1760 / 1650	BPM-F-1200/17-P	111055	111095	1
1200 / 2060 / 1950	BPM-F-1200/20-P	111056	111096	1

* Typové označení pro bílou barvu s koncovkou „-W“ (příklad: BPM-F-400/17-W)

Čelní kryty pro podstavce BPZ-FS

• Pro samostatně stojící skříně

• Provedení šedé RAL 7035 nebo bílé RAL 9016

wa_vt51413



Šířka / výška [mm]	Typové označení *	Obj. číslo		Balení (ks)
		šedá	bílá	
400 / 100	BPZ-FS-400/1	293493	293494	1
400 / 200	BPZ-FS-400/2	293495	293496	1
600 / 100	BPZ-FS-600/1	293497	293498	1
600 / 200	BPZ-FS-600/2	293499	293500	1
800 / 100	BPZ-FS-800/1	293501	293502	1
800 / 200	BPZ-FS-800/2	293503	293504	1
1000 / 100	BPZ-FS-1000/1	293505	293506	1
1000 / 200	BPZ-FS-1000/2	293507	293508	1
1200 / 100	BPZ-FS-1200/1	293509	293510	1
1200 / 200	BPZ-FS-1200/2	293511	293512	1

Bočnice podstavce BPZ-SS

• Pár

• Provedení šedé RAL 7035 nebo bílé RAL 9016

• Podle stupně krytí vlastní skříně se liší hloubka podstavce

VT06905



Výška / hloubka [mm] / Krytí	Typové označení *	Obj. číslo		Balení (ks)
		šedá	bílá	
100 / 250 / IP30	BPZ-SS-1/250	119166	-	1 pár
100 / 300 / IP30	BPZ-SS-1/3	293513	293514	1 pár
100 / 320 / IP54	BPZ-SS-1/320	112348	112350	1 pár
200 / 250 / IP30	BPZ-SS-2/250	119170	-	1 pár
200 / 300 / IP30	BPZ-SS-2/3	293517	293518	1 pár
200 / 320 / IP54	BPZ-SS-2/320	112349	112351	1 pár

Oddělovací rámy BPZ-SF

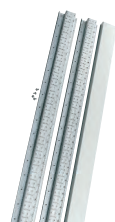
• Pro samostatně stojící skříně s šířkou 1000 nebo 1200 mm

• Umožňuje vytvořit dvě nezávislá pole vedle sebe

• Upevňovací šrouby a trhací nýty součástí dodávky

• Provedení šedé RAL 7035 nebo bílé RAL 9016

VT10106



Výška [mm]	Typové označení *	Obj. číslo		Balení (ks)
		šedá	bílá	
17	BPZ-SF-17	108374	108376	1
20	BPZ-SF-20	108375	108377	1

* Typové označení pro bílou barvu s koncovkou „-W“ (příklad: BPZ-FS-400/1-W)

Rozváděčový systém Profi Plus - příslušenství

Bočnice montážního rámu BPZ-MSW

- Umožňuje montáž do montážního rámu a propojení přístrojů mimo vlastní rozváděč
- Pro instalaci vnitřního vybavení rozváděčů pod omítku
- Při použití v rozváděčích pod omítku nutno doplnit západkami BPZ-SNAP
- Umožňuje komfortní montáž instalačních přístrojů též do rozváděčů na omítku nebo samostatně stojících skříní

VT07105



Pro výšku krycích desek [mm]	Typové označení	Obj. číslo	Balení (ks)
350	BPZ-MSW-4	293406	1 pár
650	BPZ-MSW-7	293407	1 pár
950	BPZ-MSW-10	293408	1 pár
1150	BPZ-MSW-12	293409	1 pár
1450	BPZ-MSW-15	293410	1 pár
1650	BPZ-MSW-17	293411	1 pár
1950	BPZ-MSW-20	293412	1 pár

Sada pro montáž 2 rámu BPZ-MSW do podomítkového rozváděče

- Sady umožňující montáž dvou rámu BPZ-MSW do jednoho podomítkového rozváděče šířky 1000 nebo 1200 mm
- Vhodné pro těžkou náplň
- Možnost vytvoření dvou nezávislých polí v jednom rozváděči
- Lze použít pro rámy s hloubkou 247 mm (nelze pro verzi 187 mm)
- Barva šedá RAL 7035

VT13008



Pro výšku skříně [mm]	Typové označení	Objed. číslo	Balení (ks)
1000	BPZ-USF-10	119302	1
1200	BPZ-USF-12	119303	1
1500	BPZ-USF-15	119304	1
1700	BPZ-USF-17	119305	1
2000	BPZ-USF-20	119306	1

Pomocná západka BPZ-SNAP

- Umožňuje montáž BPZ-MSW do podomítkových rozváděčů

Zapadka do BPZ



Typové označení	Objed. číslo	Balení (ks)
BPZ-SNAP	116677	1 pár

Sada pro montáž rámu BPZ-MSW pomocí příchytky BPZ-SNAP do skříní na omítku

- Sada umožňující montáž rámu BPZ-MSW pomocí příchytek BPZ-SNAP do skříní Profi Plus v provedení na omítku a samostatně stojící
- Montáž na držáky BPZ-CTS

v01310



Popis	Typové označení	Objed. číslo	Balení (ks)
Montážní sada	BPZ-SNAP-MSW-CTS	131559	1 sada

VT10906



BPZ-CTS-L

VT10906



BPZ-CTS-S

Držáky bočnice BPZ-CTS

- Pár, včetně šroubů
- Umožňuje montáž BPZ-MSW do samostatně stojících skříní nebo skříní v provedení na omítku
- Montážní rám BP-MF již obsahuje 2 páry BPZ-CTS-L
- Pro montáž lišty pro uchycení N/PE svorek BPZ-TSB
- Montáž BPZ-CTS přímo do připravených otvorů zadního nosného rámu

Popis	Typové označení	Objed. číslo	Balení (ks)
Střední	BPZ-CTS-S	106445	1 pár
Horní / dolní	BPZ-CTS-L	106446	1 pár

3795



TIW1

Nástavec bočnic montážního rámu TIW

- Pro montáž montážních desek do větších hloubek než umožňují samotné bočnice BPZ-MSW

Výška x hloubka (mm)	Typové označení	Objed. číslo	Balení (ks)
75 x 90	TIW-1	275430	1 pár
75 x 190	TIW-2	275431	1 pár
150 x 190	TIW-3	275432	1 pár

Držáky krycích desek BPZ-FPS

- Pár (levý a pravý)
- Včetně šroubů
- Slouží k upevnění krycích desek bez použití BPZ-MSW
- Menší výšky umožňují kombinaci instalační části s BPZ-MSW a výkonové části bez BPZ-MSW v jedné skříní
- Nezbytné při montáži elektroměrových van do rozváděčů na omítku IP54 nebo samostatně stojících skříní bez použití BPZ-MSW

VT10206



Výška krycích desek [mm]	Typové označení	Objed. číslo	Balení (ks)
200	BPZ-FPS/2	106439	1 pár
300	BPZ-FPS/3	106438	1 pár
350	BPZ-FPS/350	112343	1 pár
500	BPZ-FPS/5	106437	1 pár
650	BPZ-FPS/650	112344	1 pár
700	BPZ-FPS/7	106436	1 pár
800	BPZ-FPS/8	106435	1 pár
950	BPZ-FPS/950	112345	1 pár
1000	BPZ-FPS/10	106434	1 pár
1150	BPZ-FPS/1150	112346	1 pár
1300	BPZ-FPS/13	106433	1 pár
1450	BPZ-FPS/1450	112347	1 pár
1600	BPZ-FPS/16	106432	1 pár
1650	BPZ-FPS/17	106431	1 pár
1950	BPZ-FPS/20	106430	1 pár

Krycí desky bez výřezu BPZ-FP-...-BL

- Oceloplechové provedení
- Samozemnní uzávěry

- Provedení šedé RAL 7035 nebo bílé RAL 9016

VT00305



Pro šířku / výška [mm]	Typové označení *	Obj. číslo		Balení (ks)
		šedá	bílá	
400 / 50	BPZ-FP-400/050-BL	286675	292397	1
400 / 100	BPZ-FP-400/100-BL	286676	292398	1
400 / 150	BPZ-FP-400/150-BL	286677	292399	1
400 / 200	BPZ-FP-400/200-BL	286679	292401	1
400 / 250	BPZ-FP-400/250-BL	108389	108399	1
400 / 300	BPZ-FP-400/300-BL	108390	108400	1
400 / 350	BPZ-FP-400/350-BL	119229	119245	1
400 / 400	BPZ-FP-400/400-BL	119230	119246	1
400 / 500	BPZ-FP-400/500-BL	119231	119247	1
400 / 800	BPZ-FP-400/800-BL	119232	119248	1
600 / 50	BPZ-FP-600/050-BL	286681	292403	1
600 / 100	BPZ-FP-600/100-BL	286682	292404	1
600 / 150	BPZ-FP-600/150-BL	286683	292405	1
600 / 200	BPZ-FP-600/200-BL	286685	292407	1
600 / 250	BPZ-FP-600/250-BL	108391	108401	1
600 / 300	BPZ-FP-600/300-BL	108392	108402	1
600 / 350	BPZ-FP-600/350-BL	119233	119249	1
600 / 400	BPZ-FP-600/400-BL	119234	119250	1
600 / 500	BPZ-FP-600/500-BL	119235	119251	1
600 / 800	BPZ-FP-600/800-BL	119236	119252	1
800 / 50	BPZ-FP-800/050-BL	286687	292409	1
800 / 100	BPZ-FP-800/100-BL	286688	292410	1
800 / 150	BPZ-FP-800/150-BL	286689	292411	1
800 / 200	BPZ-FP-800/200-BL	286691	292413	1
800 / 250	BPZ-FP-800/250-BL	108393	108403	1
800 / 300	BPZ-FP-800/300-BL	108394	108404	1
800 / 350	BPZ-FP-800/350-BL	119237	119253	1
800 / 400	BPZ-FP-800/400-BL	119238	119254	1
800 / 500	BPZ-FP-800/500-BL	119239	119255	1
800 / 800	BPZ-FP-800/800-BL	119240	119256	1
1000 / 50	BPZ-FP-1000/050-BL	293526	293527	1
1000 / 100	BPZ-FP-1000/100-BL	293528	293529	1
1000 / 150	BPZ-FP-1000/150-BL	293530	293531	1
1000 / 200	BPZ-FP-1000/200-BL	293534	293535	1
1000 / 250	BPZ-FP-1000/250-BL	108395	108405	1
1000 / 300	BPZ-FP-1000/300-BL	108396	108406	1
1000 / 350	BPZ-FP-1000/350-BL	119241	119257	1
1000 / 400	BPZ-FP-1000/400-BL	119242	119258	1
1000 / 500	BPZ-FP-1000/500-BL	119243	119259	1
1000 / 800	BPZ-FP-1000/800-BL	119244	119260	1
1200 / 50	BPZ-FP-1200/050-BL	293538	293539	1
1200 / 100	BPZ-FP-1200/100-BL	293540	293541	1
1200 / 150	BPZ-FP-1200/150-BL	293542	293543	1
1200 / 200	BPZ-FP-1200/200-BL	293546	293547	1
1200 / 250	BPZ-FP-1200/250-BL	108397	108407	1
1200 / 300	BPZ-FP-1200/300-BL	108398	108408	1
1200 / 500	BPZ-FP-1200/500-BL	152516	152518	1
1200 / 800	BPZ-FP-1200/800-BL	152517	152519	1

* Typové označení pro bílou barvu s koncovkou „-W“ (příklad: BPZ-FP-400/050-BL-W)

Krycí desky s výřezem 45 mm BPZ-FP-...-45

- Oceloplechové provedení
- Samozemnicí uzávěry

- Provedení šedé RAL 7035 nebo bílé RAL 9016

VT00405



Pro šířku [mm] / výška [mm] / TE	Typové označení *	Obj. číslo		Balení (ks)
		šedá	bílá	
400 / 150 / 13	BPZ-FP-400/150-45	286678	292400	1
400 / 200 / 13	BPZ-FP-400/200-45	286680	292402	1
600 / 150 / 24	BPZ-FP-600/150-45	286684	292406	1
600 / 200 / 24	BPZ-FP-600/200-45	286686	292408	1
800 / 150 / 35	BPZ-FP-800/150-45	286690	292412	1
800 / 200 / 35	BPZ-FP-800/200-45	286692	292414	1
1000 / 150 / 46	BPZ-FP-1000/150-45	293532	293533	1
1000 / 200 / 46	BPZ-FP-1000/200-45	293536	293537	1
1200 / 150 / 57	BPZ-FP-1200/150-45	293544	293545	1
1200 / 200 / 57	BPZ-FP-1200/200-45	293548	293549	1

* Typové označení pro bílou barvu s koncovkou „-W“ (příklad: BPZ-FP-400/150-45-W)

Záslepky výřezu pro přístroje

wa_v110414



BS-12MB-WH

wa_v110714



BS-12MF-WH

wa_v107313



NBP-1000

Popis	Typové označení	Objed. číslo		Balení (ks)
		šedá	bílá	
Zaslepovací pás pro výřez 45 mm, délka 1 m, šedý	NBP-1000	275413		1
Zaslepovací pás pro výřez 45 mm, délka 1 m, bílý	NBP-1000-W		101666	1
Záslepka 45 mm (12 TE), lámatelná po 0,5 TE, bílá	BS-12MB-WH		178977	1
Záslepka 45 mm (6 TE), lámatelná po 0,5 TE, bílá	BS-6MB-WH		178978	1
Záslepka 45 mm (12 TE), lámatelná po 0,5 TE, šedá	BS-12MB-GY	178979		1
Záslepka 45 mm (12 TE), řezatelná po 2,25 mm, bílá	BS-12MF-WH		178975	1
Záslepka 45 mm (6 TE), řezatelná po 2,25 mm, bílá	BS-6MF-WH		178976	1
Záslepka 45 mm (12 TE), řezatelná po 2,25 mm, šedá	BS-12MF-GY	178980		1

Krycí desky celoplastové s výřezem pro přístroje

- Celoplastové krycí desky
- Standardní výřez pro přístroje 45 mm
- Nedoporučuje se použití v rozváděčích s protipožární úpravou

v00405

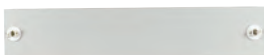


Pro šířku skříně [mm]	Výška desky [mm]	Typové označení	Obj. číslo šedá	Balení (ks)
400	150	BPZ-FPK-400/150-45	119292	1
400	200	BPZ-FPK-400/200-45	119293	1
600	150	BPZ-FPK-600/150-45	119294	1
600	200	BPZ-FPK-600/200-45	119295	1
800	150	BPZ-FPK-800/150-45	119296	1
800	200	BPZ-FPK-800/200-45	119297	1
1000	150	BPZ-FPK-1000/150-45	119298	1
1000	200	BPZ-FPK-1000/200-45	119299	1
1200	150	BPZ-FPK-1200/150-45	119300	1
1200	200	BPZ-FPK-1200/200-45	119301	1
400	125	BPZ-FPK-400/125-45	120793	1
400	175	BPZ-FPK-400/175-45	120794	1
600	125	BPZ-FPK-600/125-45	120795	1
600	175	BPZ-FPK-600/175-45	120796	1
800	125	BPZ-FPK-800/125-45	120797	1
800	175	BPZ-FPK-800/175-45	120798	1
1000	125	BPZ-FPK-1000/125-45	120799	1
1000	175	BPZ-FPK-1000/175-45	120800	1
1200	125	BPZ-FPK-1200/125-45	120801	1
1200	175	BPZ-FPK-1200/175-45	120802	1

Krycí desky celoplastové bez výřezu

- Celoplastové krycí desky
- Bez výřezu
- Nedoporučuje se použití v rozváděčích s protipožární úpravou

v00305



Pro šířku skříně [mm]	Výška desky [mm]	Typové označení	Obj. číslo šedá	Balení (ks)
400	50	BPZ-FPK-400/050-BL	119261	1
400	100	BPZ-FPK-400/100-BL	119262	1
400	150	BPZ-FPK-400/150-BL	119263	1
400	200	BPZ-FPK-400/200-BL	119264	1
600	50	BPZ-FPK-600/050-BL	119265	1
600	100	BPZ-FPK-600/100-BL	119266	1
600	150	BPZ-FPK-600/150-BL	119267	1
600	200	BPZ-FPK-600/200-BL	119268	1
600	250	BPZ-FPK-600/250-BL	119269	1
600	300	BPZ-FPK-600/300-BL	119270	1
600	350	BPZ-FPK-600/350-BL	119271	1
800	50	BPZ-FPK-800/050-BL	119272	1
800	100	BPZ-FPK-800/100-BL	119273	1
800	150	BPZ-FPK-800/150-BL	119274	1
800	200	BPZ-FPK-800/200-BL	119275	1
800	250	BPZ-FPK-800/250-BL	119276	1
800	300	BPZ-FPK-800/300-BL	119277	1
800	350	BPZ-FPK-800/350-BL	119278	1
1000	50	BPZ-FPK-1000/050-BL	119279	1
1000	100	BPZ-FPK-1000/100-BL	119280	1
1000	150	BPZ-FPK-1000/150-BL	119281	1
1000	200	BPZ-FPK-1000/200-BL	119282	1
1000	250	BPZ-FPK-1000/250-BL	119283	1
1000	300	BPZ-FPK-1000/300-BL	119284	1
1000	350	BPZ-FPK-1000/350-BL	119285	1
1200	100	BPZ-FPK-1200/100-BL	119286	1
1200	150	BPZ-FPK-1200/150-BL	119287	1
1200	200	BPZ-FPK-1200/200-BL	119288	1
1200	250	BPZ-FPK-1200/250-BL	119289	1
1200	300	BPZ-FPK-1200/300-BL	119290	1
1200	350	BPZ-FPK-1200/350-BL	119291	1

VT25306



Krycí desky s plastovou vložkou BPZ-FPP-...-BL

- Oceloplechový rám, plastová vložka
- Univerzální krycí deska pro použití při montáži více jističů NZM do rozváděčů v provedení pod omítku nebo pro přístroje s nestandardním tvarem
- Plastovou vložku lze opatřit libovolným otvorem dle instalovaného přístroje
- Samozemnicí uzávěry
- Provedení šedé RAL 7035 nebo bílé RAL 9016

Pro šířku [mm] / výška [mm]	Typové označení *	Obj. číslo		Balení (ks)
		šedá	bílá	
400 / 150	BPZ-FPP-400/150-BL	120732	120737	1
400 / 300	BPZ-FPP-400/300-BL	108291	108296	1
600 / 150	BPZ-FPP-600/150-BL	120733	120738	1
600 / 300	BPZ-FPP-600/300-BL	108292	108297	1
600 / 500	BPZ-FPP-600/500-BL	108293	108298	1
800 / 150	BPZ-FPP-800/150-BL	120734	120739	1
800 / 300	BPZ-FPP-800/300-BL	108294	108299	1
800 / 500	BPZ-FPP-800/500-BL	108295	108330	1
1000 / 150	BPZ-FPP-1000/150-BL	120735	120740	1
1200 / 150	BPZ-FPP-1200/150-BL	120736	120741	1

VT25506



Krycí desky pro přístroje RMQ-Titan BPZ-FP-...-RMQ

- Speciální krycí deska s otvory pro montáž ovládacích a signalizačních prvků RMQ-Titan
- Samozemnicí uzávěry
- Provedení šedé RAL 7035 nebo bílé RAL 9016

Pro šířku [mm] / výška [mm] / počet RMQ	Typové označení *	Obj. číslo		Balení (ks)
		šedá	bílá	
400 / 100 / 7	BPZ-FP-400/100-RMQ	108370	108372	1
600 / 100 / 12	BPZ-FP-600/100-RMQ	108371	108373	1

vt01210



Přichytka oceloplechových krycích desek

- Plastová přichytka pro uzemněné upevnění krycích desek Profi Plus
- Náhradní díl

Popis	Typové označení	Objed. číslo	Balení (ks)
Náhradní přichytka	BPZ-FPV	120721	1

wa_v127613



Oddělovací panel

- Panely pro vnitřní oddělení částí rozváděčů Profi Plus se sadou BP-MFL
- Barva šedá RAL 7035
- Montáž na zadní rám rozváděče v provedení na omítku nebo samostatně stojící skříňe

Pro šířku skříňe [mm]	Typové označení	Objed. číslo	Balení (ks)
400	BPZ-ASMF-400	120722	1
600	BPZ-ASMF-600	120723	1
800	BPZ-ASMF-800	120724	1
1000	BPZ-ASMF-1000	120725	1
1200	BPZ-ASMF-1200	120726	1

vt01510



Oddělovací panel pro spojovací sady

- Panel pro vzájemné oddělení naomítkových skříní spojených sadou BP-MSL
- Barva šedá RAL 7035

Pro šířku skříňe [mm]	Typové označení	Objed. číslo	Balení (ks)
400	BPZ-ASB/4	120727	1
700	BPZ-ASB/7	120728	1
1000	BPZ-ASB/10	120729	1
1200	BPZ-ASB/12	120730	1
1500	BPZ-ASB/15	120731	1

* Typové označení pro bílou barvu s koncovkou „-W“ (příklad: BPZ-FPP-400/150-BL-W)

Příslušenství

Přístrojové lišty s držákem BPZ-DINR

- Sada obsahuje přístrojovou lištu, držáky, spojovací materiál, BEL01 (pouze BPZ-DINR...T)
- Nesestavené
- Dodáváno pouze v baleních po 10 ks

S nastavitelnou hloubkou

Pro šířku rozváděče [mm] / TE	Délka lišty [mm]	Typové označení	Objed. číslo	Balení (ks)
400 / 13	288	BPZ-DINR13-400-T	286751	10
600 / 24	488	BPZ-DINR24-600-T	286753	10
800 / 35	688	BPZ-DINR35-800-T	286755	10
1000 / 46	888	BPZ-DINR46-1000-T	293590	10
1200 / 57	1088	BPZ-DINR57-1200-T	293592	10

VT07205



VT07305



S pevnou hloubkou

Pro šířku rozváděče [mm] / TE	Délka lišty [mm]	Typové označení	Objed. číslo	Balení (ks)
400 / 13	288	BPZ-DINR13-400-B	286752	10
600 / 24	488	BPZ-DINR24-600-B	286754	10
800 / 35	688	BPZ-DINR35-800-B	286756	10
1000 / 46	888	BPZ-DINR46-1000-B	293591	10
1200 / 57	1088	BPZ-DINR57-1200-B	293593	10

VT07705, VT07605



Držáky přístrojových lišt, BPZ-T

- Balení obsahuje 2 držáky, spojovací materiál

Popis	Typové označení	Objed. číslo	Balení (ks)
S pevnou hloubkou	BPZ-TF/2	116651	1 pár
S nastavitelnou hloubkou	BPZ-TA/2	116650	1 pár

Přístrojové lišty krácené DIN-Rail, BPZ-DINR

- Krácené lišty pro příslušnou šířku rozváděče

Pro šířku rozváděče [mm] / TE	Délka lišty [mm]	Typové označení	Objed. číslo	Balení (ks)
400 / 13	288	BPZ-DINR13-400	293594	1
600 / 24	488	BPZ-DINR24-600	293595	1
800 / 35	688	BPZ-DINR35-800	293596	1
1000 / 46	888	BPZ-DINR46-1000	293597	1
1200 / 57	1088	BPZ-DINR57-1200	293598	1

VT07405

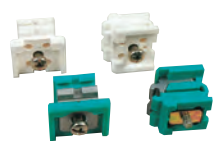


Upevňovací úchytky BEL

- BEL12 izolační, BEL01 pro vodivé spojení, s neztratitelnými šrouby
- BEL12A s demontovatelným šroubem
- Pár

Popis	Typové označení	Objed. číslo	Balení (ks)
Bílá	BEL12	275199	1 pár
Zelená	BEL01	275200	1 pár
Bílá s demont. šroubem	BEL12A	275201	1 pár

9603414



Vyrovnávací podložky

- Pro montáž PE/PEN sběrnic a nestandardních komponentů na úchytky BEL
- Vyrovnává prohlubeň v úchytky BEL
- 1 sada SAA obsahuje 4 ks podložek

Popis	Typové označení	Objed. číslo	Balení (ks)
Držák jednoduchý	STL-1	275427	1 pár
Držák dvojitý	STL-2	275428	1 pár
Vyrovnávací podložka	SAA	275429	1 sada

4195, 9613447



VT10306



C lišty pro uchycení kabelů, BPZ-KAS

- Pro odlehčení tahu kabelů

- Pro příchytky typu SONAP (např. NWS-K/AC)

Pro šířku [mm]	Typové označení	Objed. číslo	Balení (ks)
400	BPZ-KAS-400	106440	1
600	BPZ-KAS-600	106441	1
800	BPZ-KAS-800	106442	1
1000	BPZ-KAS-1000	106443	1
1200	BPZ-KAS-1200	106444	1

Kabelové úchytky NWS-K/AC

- Odlehčení mechanického namáhání přístrojů (odstranění tahu kabelů)

- Montáž na lištu BPZ-KAS

Kabel Ø [mm]	Typové označení	Objed. číslo	Balení (ks)
12-16	NWS-K/AC16	255197	1
16-20	NWS-K/AC20	255198	1
20-24	NWS-K/AC24	255199	1
24-28	NWS-K/AC28	255200	1
36-40	NWS-K/AC40	255201	1
48-52	NWS-K/AC52	255202	1

N7599



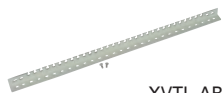
Lišty pro upevnění kabelů XVTL-AB

- Dodáváno včetně šroubů
- Pro vyvázání slabých kabelů

- Montáž na zadní rám skříní na omítku a samostatně stojících skříní

Pro šířku [mm]	Profil	Typové označení	Objed. číslo	Balení (ks)
600	L	XVTL-AB-6	115243	1
800	L	XVTL-AB-8	115244	1
1000	L	XVTL-AB-10	115245	1
1200	L	XVTL-AB-12	115246	1

wa_v10703



XVTL-AB

Držáky přístrojové lišty pro vedení kabelového kanálu KKW

- Umožňují vertikální vedení kabelového kanálu
- KKW-40 pro 60 mm kabelové kanály
- KKW-DIN pro 80 mm kabelové kanály

- Přístrojové lišty je nutno patřičně zkrátit
- Přístrojové lišty BPZ-DINR mají předvrtané otvory pro montáž KKW

	Typové označení	Objed. číslo	Balení (ks)
	KKW-40	275242	1
	KKW-DIN	275243	1

3895



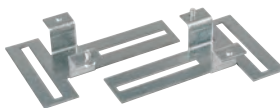
Držáky pro připevnění kabelového kanálu, BPZ-CDB

- Umožňují vertikální i horizontální vedení kabelového kanálu
- Pro šířku skříní 400 mm se použijí samostatné držáky BPZ-CDB

- Pro šířky skříní 600 až 1200 mm se použijí držáky BPZ-CDB../CP spolu s lištami BPZ-CP (v horizontálním směru)
- Pro rozváděče v provedení na omítku nebo samostatně stojící skříně

Výška [mm]	Pro šířku skříně [mm]	Typové označení	Objed. číslo	Balení (ks)
8	400	BPZ-CDB	102471	1
23	400	BPZ-CDB23	105216	1
58	400	BPZ-CDB58	109169	1
8	600, 800, 1000, 1200	BPZ-CDB8/CP	116915	1
23	600, 800, 1000, 1200	BPZ-CDB23/CP	116916	1
58	600, 800, 1000, 1200	BPZ-CDB58/CP	116917	1

VT19005



Přístrojové lišty ocelové BPZ-CP (C profil)

- Pro montáž horizontálních kabelových kanálů

- Vhodné pro kombinaci s držáky BPZ-CDB../CP

Pro šířku skříně [mm]	Typové označení	Objed. číslo	Balení (ks)
400	BPZ-CP-400	116918	1
600	BPZ-CP-600	116919	1
800	BPZ-CP-800	116920	1
1000	BPZ-CP-1000	116921	1
1200	BPZ-CP-1200	116922	1

Technické údaje na str. 235 – 238, 326

VT00805



Univerzální montážní desky BPZ-MPL

- Šrouby jsou součástí dodávky
- Vhodné pro upevnění do podomítkových, naomítkových i samostatně stojících skříní

- Montážní desky s předvrtanými otvory pro sběrniceový systém SASy 60i viz str. 139

Montážní desky s drážkou

Pro šířku [mm]	Výška [mm]	Typové označení	Objed. číslo	Balení (ks)
400	30	BPZ-MPL30-400	104316	1
600	30	BPZ-MPL30-600	104317	1
800	30	BPZ-MPL30-800	104318	1
1000	30	BPZ-MPL30-1000	104319	1
1200	30	BPZ-MPL30-1200	104330	1
400	80	BPZ-MPL80-400	286765	1
600	80	BPZ-MPL80-600	286766	1
800	80	BPZ-MPL80-800	286767	1
1000	80	BPZ-MPL80-1000	293609	1
1200	80	BPZ-MPL80-1200	293610	1
400	180	BPZ-MPL180-400	102472	1
600	180	BPZ-MPL180-600	102473	1
800	180	BPZ-MPL180-800	102474	1
1000	180	BPZ-MPL180-1000	102475	1
1200	180	BPZ-MPL180-1200	102476	1

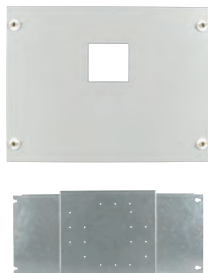
Montážní desky

400	100	BPZ-MPL100-400	114799	1
600	100	BPZ-MPL100-600	114801	1
800	100	BPZ-MPL100-800	114802	1
1000	100	BPZ-MPL100-1000	114803	1
1200	100	BPZ-MPL100-1200	114804	1
400	200	BPZ-MPL200-400	114805	1
600	200	BPZ-MPL200-600	114807	1
800	200	BPZ-MPL200-800	114808	1
1000	200	BPZ-MPL200-1000	114809	1
1200	200	BPZ-MPL200-1200	114810	1
400	300	BPZ-MPL300-400	114811	1
600	300	BPZ-MPL300-600	114813	1
800	300	BPZ-MPL300-800	114814	1
1000	300	BPZ-MPL300-1000	114815	1
1200	300	BPZ-MPL300-1200	114816	1
400	350	BPZ-MPL350-400	108333	1
600	350	BPZ-MPL350-600	108340	1
800	350	BPZ-MPL350-800	108347	1
400	400	BPZ-MPL400-400	114817	1
600	400	BPZ-MPL400-600	114819	1
800	400	BPZ-MPL400-800	114820	1
1000	400	BPZ-MPL400-1000	114821	1
1200	400	BPZ-MPL400-1200	114822	1
400	500	BPZ-MPL500-400	114823	1
600	500	BPZ-MPL500-600	114825	1
800	500	BPZ-MPL500-800	114826	1
1000	500	BPZ-MPL500-1000	114827	1
1200	500	BPZ-MPL500-1200	114828	1
400	650	BPZ-MPL650-400	108334	1
600	650	BPZ-MPL650-600	108341	1
800	650	BPZ-MPL650-800	108348	1
400	950	BPZ-MPL950-400	108335	1
600	950	BPZ-MPL950-600	108342	1
800	950	BPZ-MPL950-800	108349	1
400	1150	BPZ-MPL1150-400	108336	1
600	1150	BPZ-MPL1150-600	108343	1
800	1150	BPZ-MPL1150-800	108350	1
400	1450	BPZ-MPL1450-400	108337	1
600	1450	BPZ-MPL1450-600	108344	1
800	1450	BPZ-MPL1450-800	108351	1
400	1650	BPZ-MPL1650-400	108338	1
600	1650	BPZ-MPL1650-600	108345	1
800	1650	BPZ-MPL1650-800	108352	1
400	1950	BPZ-MPL1950-400	108339	1
600	1950	BPZ-MPL1950-600	108346	1
800	1950	BPZ-MPL1950-800	108353	1

VT24806



VT01005, VT00905



Montážní sady pro výkonové jističe NZM

- Lze využít pro rozváděče v provedení **na omítku** nebo **samostatně stojící skříně**
- Montážní sady pro NZM1, 2 a 3 (poloha jističe svislá nebo naležato)
- Sada obsahuje montážní panel, krycí desku a šrouby
- Pro montáž jističů NZM a LZM nebo vypínačů N a LN v typových velikostech 1, 2 a 3
- Provedení šedé RAL 7035 nebo bílé RAL 9016

Pro šířku / výška [mm]	Poloha jističe	Typové označení *	Obj. číslo		Balení (ks)
			šedá	bílá	
400 / 300	svislá	BPZ-NZM1-400-MV	286757	292473	1
400 / 400	svislá	BPZ-NZM2-400-MV	286758	292474	1
400 / 500	svislá	BPZ-NZM3-400-MV	286759	292475	1
600 / 300	svislá	BPZ-NZM1-600-MV	286762	292478	1
600 / 400	svislá	BPZ-NZM2-600-MV	286763	292479	1
600 / 500	svislá	BPZ-NZM3-600-MV	286764	292480	1
800 / 300	svislá	BPZ-NZM1-800-MV	293603	293604	1
800 / 400	svislá	BPZ-NZM2-800-MV	293605	293606	1
800 / 500	svislá	BPZ-NZM3-800-MV	293607	293608	1
600 / 250	vodorovná	BPZ-NZM1-600-MH	286760	292476	1
600 / 300	vodorovná	BPZ-NZM2-600-MH	286761	292477	1
800 / 250	vodorovná	BPZ-NZM1-800-MH	293599	293600	1
800 / 300	vodorovná	BPZ-NZM2-800-MH	293601	293602	1

Montážní sady pro výkonové jističe NZM s montáží na rám BPZ-MSW

- Lze využít pro rozváděče v provedení **pod omítku**
- Montáž pomocí úchytek BEL do bočnic BPZ-MSW (úchytky nejsou součástí dodávky, str. 87)
- Montážní sady pro NZM1 a 2 (poloha jističe svislá nebo naležato)
- Sada obsahuje montážní panel, krycí desku a šrouby
- Pro montáž jističů NZM a LZM nebo vypínačů N a LN v typových velikostech 1 a 2
- Provedení šedé RAL 7035 nebo bílé RAL 9016

VT01005, VT00905

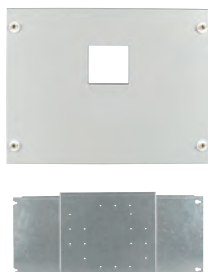


Pro šířku / výška [mm]	Poloha jističe	Typové označení *	Obj. číslo		Balení (ks)
			šedá	bílá	
400 / 300	svislá	BPZ-NZM1/MSW-400-MV	116923	116929	1
400 / 400	svislá	BPZ-NZM2/MSW-400-MV	116924	116930	1
600 / 300	svislá	BPZ-NZM1/MSW-600-MV	116925	116931	1
600 / 400	svislá	BPZ-NZM2/MSW-600-MV	116926	116932	1
800 / 300	svislá	BPZ-NZM1/MSW-800-MV	116927	116933	1
800 / 400	svislá	BPZ-NZM2/MSW-800-MV	116928	116934	1
600 / 250	vodorovná	BPZ-NZM1/MSW-600-MH	116935	116939	1
600 / 300	vodorovná	BPZ-NZM2/MSW-600-MH	116936	116940	1
800 / 250	vodorovná	BPZ-NZM1/MSW-800-MH	116937	116941	1
800 / 300	vodorovná	BPZ-NZM2/MSW-800-MH	116938	116942	1

Montážní sady pro jističe s otočnou rukojetí s dveřní spojkou BPZ-NZM...-RH

- Lze využít pro rozváděče v provedení **na omítku** nebo **samostatně stojící skříně**
- Sada obsahuje montážní panel, krycí desku a šrouby
- Pro montáž jističů NZM a LZM nebo vypínačů N a LN v typových velikostech 1, 2 a 3 vybavených otočnou rukojetí s dveřní spojkou
- Provedení šedé RAL 7035 nebo bílé RAL 9016

VT01005, VT00905



Pro šířku [mm] / výška [mm]	Poloha jističe	Typové označení *	Obj. číslo		Balení (ks)
			šedá	bílá	
400 / 300	svislá	BPZ-NZM1-400-MV-RH	116679	105217	1
400 / 400	svislá	BPZ-NZM2-400-MV-RH	116680	105218	1
400 / 500	svislá	BPZ-NZM3-400-MV-RH	116681	105527	1
600 / 300	svislá	BPZ-NZM1-600-MV-RH	116682	105219	1
600 / 400	svislá	BPZ-NZM2-600-MV-RH	116683	105520	1
800 / 300	svislá	BPZ-NZM1-800-MV-RH	116684	105521	1
800 / 400	svislá	BPZ-NZM2-800-MV-RH	116685	105522	1
600 / 250	vodorovná	BPZ-NZM1-600-MH-RH	116686	105523	1
600 / 300	vodorovná	BPZ-NZM2-600-MH-RH	116687	105524	1
800 / 250	vodorovná	BPZ-NZM1-800-MH-RH	116688	105525	1
800 / 300	vodorovná	BPZ-NZM2-800-MH-RH	116689	105526	1

* Typové označení pro bílou barvu s koncovkou „-W“ (příklad: BPZ-NZM1-400-MV-W)

VT25406



VT25606



wa_vt11414



wa_vt11314



VT01010



Montážní sady pro současnou montáž několika jističů NZM, BPZ-NZM.X...

- Lze využít pro rozváděče v provedení **na omítku** nebo **samostatně stojící skříně**
- Sada obsahuje montážní panel, krycí desku a šrouby
- Umožňuje současnou montáž několika jističů v dané typové velikosti vedle sebe nebo kombinací jističů různé typové velikosti (BPZ-NZM2X-..., BPZ-NZM3X-...)
- Pro montáž jističů NZM a LZM nebo vypínačů N a LN v typových velikostech 1, 2 a 3
- Krycí deska s vložkou PVC umožňuje její uzpůsobení pro libovolnou kombinaci jističů
- Svislá poloha jističů
- Provedení šedé RAL 7035 nebo bílé RAL 9016

Pro šířku [mm] / výška [mm] / pro 3/4pól	Typové označení *	Obj. číslo		Balení (ks)
		šedá	bílá	
400 / 200 / 2xNZM1/2xNZM1	BPZ-NZM1X-400-MV	108354	108362	1
600 / 200 / 4xNZM1/3xNZM1	BPZ-NZM1X-600-MV	108355	108363	1
800 / 200 / 7xNZM1/5xNZM1	BPZ-NZM1X-800-MV	108356	108364	1
400 / 300 / 2xNZM2/1xNZM2	BPZ-NZM2X-400-MV	108357	108365	1
600 / 300 / 3xNZM2/3xNZM2	BPZ-NZM2X-600-MV	108358	108366	1
800 / 300 / 5xNZM2/4xNZM2	BPZ-NZM2X-800-MV	108359	108367	1
600 / 500 / 3xNZM3/2xNZM3	BPZ-NZM3X-600-MV	108360	108368	1
800 / 500 / 4xNZM3/3xNZM3	BPZ-NZM3X-800-MV	108361	108369	1

Montážní sady pro současnou montáž několika jističů BZM, BPZ-BZM1/2

- Pro montáž jističů BZM1 a BZM2 (2-, 3- a 4- pól)
- Montážní deska s ocelovou krycí deskou 300 mm s výřezem 45 mm
- Provedení šedé RAL 7035 nebo bílé RAL 9016

Pro šířku [mm] / výška [mm]	Typové označení *	Obj. číslo		Balení (ks)
		šedá	bílá	
400 / 300	BPZ-BZM1/2-400-MV	144222	144227	1
600 / 300	BPZ-BZM1/2-600-MV	144223	144228	1
800 / 300	BPZ-BZM1/2-800-MV	144224	144229	1
1000 / 300	BPZ-BZM1/2-1000-MV	144225	144230	1
1200 / 300	BPZ-BZM1/2-1200-MV	144226	144231	1

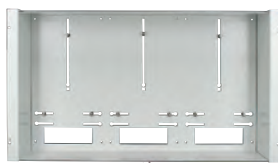
Montážní sada pro maximální využití hloubky skříně

- Sada montážní desky a ocelového krycího panelu
- Umožňuje efektivní využití hloubky např. samostatně stojící skříně Profi Plus
- Montážní deska s negativním ohybem dovoluje montáž pod úroveň zadního nosného profilu
- Krycí panel s výstupkem umožňuje využití prostoru mezi dveřmi a standardní hloubkou krycích desek
- Provedení šedé RAL 7035 nebo bílé RAL 9016

Pro šířku skříně [mm]	Typové označení *	Obj. číslo		Balení (ks)
		šedá	bílá	
400	BPZ-KIT-MPL-400	134210	134215	1
600	BPZ-KIT-MPL-600	134211	134216	1
800	BPZ-KIT-MPL-800	134212	134217	1
1000	BPZ-KIT-MPL-1000	134213	134218	1
1200	BPZ-KIT-MPL-1200	134214	134219	1

* Typové označení pro bílou barvu s koncovkou „-W“ (příklad: BPZ-NZM1X-400-MV-W)

VT25906



VT26006



BPZ-DRS-MT/400-1

64095



ZBR

a-BPZ-SS



1501



FPK

VT10706



Elektroměrové vany BPZ-MT-...

- Upevňovací šrouby a šrouby pro elektroměrový kříž součástí dodávky

Pro šířku / výška [mm] / Počet elměr. míst	Typové označení	Objed. číslo	Balení (ks)
400 / 400 / 1	BPZ-MT-400/400-1	108383	1
600 / 400 / 2	BPZ-MT-600/400-2	108384	1
800 / 400 / 3	BPZ-MT-800/400-3	108385	1
1000 / 400 / 4	BPZ-MT-1000/400-4	108386	1
1200 / 400 / 5	BPZ-MT-1200/400-5	108387	1
400 / 450 / 1	BPZ-MT-400/450-1	112293	1
600 / 450 / 2	BPZ-MT-600/450-2	112294	1
800 / 450 / 3	BPZ-MT-800/450-3	112295	1
1000 / 450 / 4	BPZ-MT-1000/450-4	112296	1
1200 / 450 / 5	BPZ-MT-1200/450-5	112297	1

Příslušenství pro elektroměrové vany

- BPZ-DRS-MT obsahuje přístrojové lišty včetně krycí desky, montáž možná do krajních poloh elektroměrové vany

Popis	Typové označení	Objed. číslo	Balení (ks)
Modul s přístrojovými lištami namísto elektroměrové desky ZBR	BPZ-DRS-MT/400-1	108388	1
Modul s přístrojovými lištami namísto elektroměrové desky ZBR	BPZ-DRS-MT/450-1	116042	1
Elektroměrová deska 370 x 210 mm	ZBR	279261	1

Sada pro plombování krycích desek

- Sada obsahuje: 4 ks plombovacích pásků, 4 ks plombovacích šroubů M5, 1 ks vytlačovacího šroubu M5

- Doporučeno použít v neměřených částech rozváděčů v distribuční oblasti PRE a.s.

Typové označení	Objed. číslo	Balení (ks)
BPZ-SS	116652	1 sada

Plombovací hlavice

- Plastová plombovací hlavice pro hlavy šroubů

- Použitelné pro plastové krycí desky BPZ-FPK-...

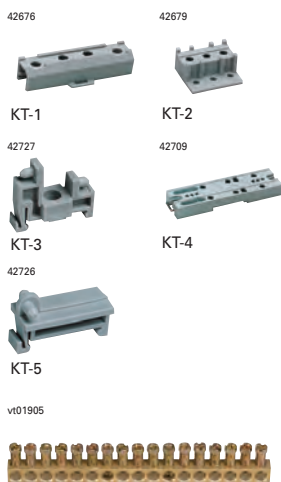
Popis	Typové označení	Objed. číslo	Balení (ks)
Plombovací hlavice	FPK	275416	10

Lišty pro uchycení N/PE svorek BPZ-TSB

- Pro montáž N/PE svorkovnic (KLV-)KL
- Možnost přímé montáže PE svorkovnice (vodivé spojení s konstrukcí skříně)
- N svorkovnice se montují s využitím držáků KT

- Upevnění BPZ-TSB na držáky BPZ-CTS
- Vhodné pro rozváděče v provedení na omítku nebo samostatně stojící skříně

Pro šířku [mm]	Typové označení	Objed. číslo	Balení (ks)
400	BPZ-TSB-400	106447	1
600	BPZ-TSB-600	106448	1
800	BPZ-TSB-800	106449	1
1000	BPZ-TSB-1000	106450	1
1200	BPZ-TSB-1200	106451	1



Díly pro svorkovnice

Nosiče svorkovnic KT

- Slouží k upevnění svorkovnic (KLV-JKL)

Typové označení	Objed. číslo	Balení (ks)
KT-1	275442	1
KT-2	275443	1
KT-3	275445	1
KT-4	275446	1
KT-5	275447	1

Svorkovnice KL a rozbočovací můstky

- Jmenovitý proud svorkovnic max. 63 A
(při napájení do středu s využitím KLA celkový proud až 125 A)

Počet svorek	Typové označení	Objed. číslo	Balení (ks)
1x25 mm ² + 6x16 mm ²	KL-7	219724	1
2x25 mm ² + 13x16 mm ²	KL-15	219726	1
2x25 mm ² + 27x16 mm ²	KL-29	275449	1
2x25 mm ² + 43x16 mm ²	KL-45	275450	1
2x25 mm ² + 58x16 mm ²	KL-60	275451	1
2x25 mm ² + 74x16 mm ²	KL-76	102066	1
1 metr	KLM	275452	1
Přípoj. nástavec pro 35 mm ²	KLA	275453	1



Příklady montáže svorkovnic



KT-1 + KL-7



KT-3 (2x) + KL-29 (2x)



KT-4 + KL-15 (2x)



KT-4 + KL-7 (4x)



KT-4 + KL-7 (2x)

wa_vt16214



BPZ-KB-4/80

wa_vt16314



BPZ-KB-6/160

wa_vt13214



BPZ-KB-11/250

wa_vt12914



BPZ-KB-6/80-ALU

wa_vt13414



BPZ-KB-10/175-ALU

wa_vt13814



BPZ-KB-2/2/800-ALU

VT18505



wa_vt08313



wa_vt13514



Svorkovnice BPZ-KB 1pólové

• Montáž na přístrojovou lištu nebo montážní desku

• Pro měděné vodiče

Jmenovitý proud	Počet výst. svorek	Typové označení	Objed. číslo	Balení (ks)
80 A	6	BPZ-KB-4/80	289969	1
125 A	6	BPZ-KB-6/125	102714	1
160 A	6	BPZ-KB-6/160	289970	1
175 A	10	BPZ-KB-10/175	102715	1
250 A	11	BPZ-KB-11/250	289967	1
400 A	11	BPZ-KB-11/400	102713	1

• Montáž na přístrojovou lištu nebo montážní desku

• Pro měděné i hliníkové vodiče

Jmenovitý proud	Počet výst. svorek	Typové označení	Objed. číslo	Balení (ks)
80 A	6	BPZ-KB-6/80-ALU	102702	1
125 A	6	BPZ-KB-6/125-ALU	102703	1
160 A	6	BPZ-KB-6/160-ALU	102704	1
175 A	1	BPZ-KB-1/175-ALU	102709	1
175 A	10	BPZ-KB-10/175-ALU	102707	1
250 A	11	BPZ-KB-11/250-ALU	102705	1
400 A	1	BPZ-KB-1/400-ALU	102710	1
400 A	11	BPZ-KB-11/400-ALU	102706	1
800 A	2	BPZ-KB-1/2/800-ALU	102712	1
800 A	2	BPZ-KB-2/2/800-ALU	102711	1

Připojovací kolíky pro 1pólové svorkovnice, BPZ-CL

Rozměry d x š x v [mm]	Vhodné pro obj. č.	Typové označení	Objed. číslo	Balení (ks)
7x65x25	289967	BPZ-CL-65/25	102720	10
9x70x30	102713	BPZ-CL-70/30	102721	10

Propojovací lišta 27 mm pro 1pólové svorkovnice, BPZ-CB

Rozměry d x š x v [mm]	Vhodné pro obj. č.	Typové označení	Objed. číslo	Balení (ks)
16x44x14	102714	BPZ-CB-44/14	102722	10

Svorkovnice BPZ-KB 3pólové

• Montáž na přístrojovou lištu nebo montážní desku

• Pro měděné vodiče

Jmenovitý proud	Počet vstup. /výstup. svorek	Typové označení	Objed. číslo	Balení (ks)
175 A	1 / 6 na pól	BPZ-KB-6/175	102717	1

• Montáž na přístrojovou lištu nebo montážní desku

• Pro měděné i hliníkové vodiče

Jmenovitý proud	Počet vstup. /výstup. svorek	Typové označení	Objed. číslo	Balení (ks)
175 A	1 / 6 na pól	BPZ-KB-6/175-ALU	102708	1

wa_vt16114



BPZ-KB-8/125

wa_vt14314



BPZ-KB-11/160

Svorkovnice BPZ-KB 4pólové

• Pro měděné vodiče

Jmenovitý proud	Typové označení	Objed. číslo	Balení (ks)
125A, vstup: 1x(L1/L2/L3/N), výstup: 7x(L1/L2/L3), 10xN	BPZ-KB-8/125	289968	1
125 A vstup: 1x(L1/L2/L3/N) výstup: 8x(L1/L2/L3/N)	BPZ-KB-9/125	102718	1
125 A vstup: 1x(L1/L2/L3/N) výstup: 12x(L1/L2/L3/N)	BPZ-KB-13/125	102719	1
160A, vstup: 1x(L1/L2/L3/N), výstup: 11x(L1/L2/L3/N)	BPZ-KB-11/160	102716	1

Sběrnice se závity, BPZ-BB/T

• Sběrnice s otvory s metrickým závitem
• Snadné připojení vodičů pomocí kabelových ok
• Přednostně určeno pro PE/PEN sběrnice

VT28304



Šířka x tloušťka x délka [mm], závit, jm. proud	Typové označení	Objed. číslo	Balení (ks)
15 x 5 x 1000, M6, 218 A	BPZ-BB/T-15/5/1000	289861	4
20 x 5 x 1000, M6, 274 A	BPZ-BB/T-20/5/1000	289862	4
32 x 5 x 1000, M6, 400 A	BPZ-BB/T-32/5/1000	289863	4
15 x 5 x 2000, M6, 218 A	BPZ-BB/T-15/5/2000	289864	4
20 x 5 x 2000, M6, 274 A	BPZ-BB/T-20/5/2000	289865	4
20 x 10 x 1000, M8, 427 A	BPZ-BB/T-20/10/1000	289866	4
30 x 10 x 1000, M8, 573 A	BPZ-BB/T-30/10/1000	289867	4

4pólové držáky sběrnic, BPZ-BBS-4

Jmenovitý proud / rozměry sběrnice [mm]	Typové označení	Objed. číslo	Balení (ks)
160-250 A / 15x5 a 20x5	BPZ-BBS-4/250	289868	10
160-630 A / 15x5 až 30x10	BPZ-BBS-4/630	289869	2

vt30614, vt30514



Ochranný kryt pro BPZ-BBS-4/250

• Materiál: PVC

Šířka x tloušťka x délka [mm]	Typové označení	Objed. číslo	Balení (ks)
160 x 25 x 800	BPZ-PC/BBS250/800-160-25	177326	1

VT07905



Montážní úchytky pro 4pólový držák sběrnic BPZ-BR/BBS630/V

- Pár
- Pro montáž držáků BPZ-BBS-4/630
- Možnost přímé montáže PE/PEN sběrnice na úchytku (vodivé spojení se skříní)

Pro šířku skříně [mm]	Typové označení	Objed. číslo	Balení (ks)
400	BPZ-BR/BBS630/V	104331	1 pár

VT25106



VT25206



Montážní sady pro 3pólový sběrnicový systém SASY 60i do 630 A BPZ-BR/SASY/H-

- Sada
- Pro šířky skříní 400 až 800 mm sada obsahuje 2 přípevňovací úhelníky, 1 krycí desku s výřezem, upevňovací materiál
- Pro šířky skříní 1000 a 1200 mm sada obsahuje 3 přípevňovací úhelníky, 2 zpevňovací profily, 1 krycí desku s výřezem, upevňovací materiál
- Vhodné pro rozváděče v provedení na omítku nebo samostatně stojící skříně

Pro šířku [mm]	Typové označení	Objed. číslo	Balení (ks)
400	BPZ-BR/SASY/H-400	108378	1
600	BPZ-BR/SASY/H-600	108379	1
800	BPZ-BR/SASY/H-800	108380	1
1000	BPZ-BR/SASY/H-1000	108381	1
1200	BPZ-BR/SASY/H-1200	108382	1

BPZ-BR/SASY/H-400

VT24906



BPZ-BR/SASY/H-1200

Montážní desky s předvrtanými otvory pro montáž držáků sběrnic SASY 60i

Pro šířku [mm]	Výška [mm]	Typové označení	Objed. číslo	Balení (ks)
600	250	BPZ-MPLSASY-600	114830	1
800	250	BPZ-MPLSASY-800	114831	1
1000	250	BPZ-MPLSASY-1000	114832	1
1200	250	BPZ-MPLSASY-1200	114833	1

VT01208



Pro sběrnicový systém SASY 60i viz str. 139.

Sada pro uzemnění dveří BFZ-DES

- Obsahuje vlastní zemnicí vodič (slaněný) s oky, šroub, maticí M6 a podložky
- Montáž na závitový trn ve dveřích a nalisované matice v rámu dveří
- Sada je standardně součástí všech dveří Profi Plus

Typové označení	Objed. číslo	Balení (ks)
BFZ-DES	101665	1

VT19305



Páskové připojovací vodiče pro jističe NZM, BPZ-FLEX

- Sada
- Vhodné pro připojení jističů NZM, LZM a vypínačů N, PN a LN na sběrnice BPZ-BBS-4
- Izolované provedení eliminuje možnost mezifázových zkratů při vypínání vysokých zkratových proudů a následné silné exhalaci ionizovaných plynů v oblasti vstupních svorek jističe

Vhodné pro	Typové označení	Objed. číslo	Balení (ks)
NZM2	BPZ-FLEX/NZM2/46/H	104332	1 sada
NZM2	BPZ-FLEX/NZM2/48/H	104333	1 sada
NZM3	BPZ-FLEX/NZM3/46/H	104334	1 sada
NZM3	BPZ-FLEX/NZM3/48/H	104335	1 sada

Ostatní páskové vodiče viz str. 157.

VT00506



v117407, v109208, v128210, v117507, v117307, v117607, v117707, v117807, v117207



F3A-0 F3A-XP



F3A-V F3A-4



F3A-8 F3A-12



F3A-34 F3A-KTD



F3A-D

VT19605



VT CZ1296



SS-KS-61005

v112010



BPZ-LOCK

v11808



BPZ-LOCK/SH6 metal

v11908



BPZ-LOCK/DH metal

Technické údaje na str. 270

Příruby

Provedení	Typové označení	Obj. číslo	Balení (ks)
-----------	-----------------	------------	-------------

F3A

• Pro rozváděče s krytím IP30 nebo IP54

Bez otvorů, plastová	F3A-0	74182	1
Bez otvorů, ocelový plech	F3A-XP	113426	1
Ventilační příruba	F3A-V	149194	1
4xM16, 6xM25/16, 8xM32/20	F3A-4	81301	1
2xM20, 8xM25/16, 4xM32/20, 1xM50/32	F3A-8	91468	1
2xM16, 12xM20, 2xM40/25, 2xM50/32	F3A-12	76555	1
24xM16, 13xM20	F3A-34	78928	1
2 kab. průchodky do Ø 70 mm	F3A-KTD	83674	1
Gum. propichovací průchodky	F3A-D	10145	1
40 kabelů Ø 10-13 mm			
4 kabely Ø 17-21 mm			
2 kabely Ø 27-30 mm			

ZSD-2K/FLA

• Pro rozváděče s krytím IP30

14 kabelů Ø 11 mm	ZSD-2K/FLA	272166	1
8 kabelů Ø 15 mm			
2 kabely Ø 28 mm			

• Náhradní příruba

Zámky

• Typ SS-KS-61005: zámek včetně klíče 61005

• Náhrada za jednobodový plastový otočný zámek IP30

Popis	Typové označení	Objed. číslo	Balení (ks)
-------	-----------------	--------------	-------------

Zámek včetně klíče 61005	SS-KS-61005	275422	1
Kovový klíč 61005	MS-61005	275423	1
Plastový klíč 61005	KS-61005	275424	1
Zámek s vnitřním čtyřhranem plastový	IL-F	270028005	1
Zámek s vnitřním čtyřhranem 6x6 mm ocelový	BPZ-LOCK/SH6 metal	116913	1
Klíč pro zámek s vnitřním čtyřhranem 6x6 mm	BPZ-KEY/SH6	116674	1
Zámek „energetický půlměsíc“	BPZ-LOCK/DH metal	116914	1
Klíč pro zámek „energetický půlměsíc“	BPZ-KEY/DH	116676	1
Zámek s plochým klíčem šedý	BPZ-LOCK	102467	1



Náhradní klika

- Náhradní klika pro tříbodový rozvorový zámek (Soft Line)

Popis	Typové označení	Obj. číslo	Balení (ks)
Plastová krátká	BPZ-SH	116690	1
Plastová dlouhá	BPZ-SH-L	131560	1

v33610



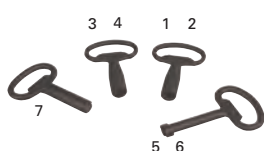
v112510



N7999



N8299



Vložky do zámků dveří

- Zámkové vložky pro systém zavírání s tříbodovým rozvorovým zámkem

Obr.	Popis	Typové označení	Obj. číslo	Balení (ks)
	Cylin. vložka - stejné klíče (1 klíč)	PHZ-E10/30-GS	138574	1
	Cylin. vložka - rozdílné klíče (3 ks klíčů)	PHZ-E10/30-VS	138575	1
	Náhradní klíč – stejné klíče	KEY-E10/30-GS	138576	3
	Vložka s vnitřním čtyřhranem 6x6 mm	BPZ-LOCK/SH6	116673	1
	Klíč pro vnitřní čtyřhran 6x6 mm	BPZ-KEY/SH6	116674	1
	Vložka s profilem „energetický půlměsíc“	BPZ-LOCK/DH	116675	1
	Klíč pro zámek „energetický půlměsíc“	BPZ-KEY/DH	116676	1
5	Vložka typu Doppelbart 3 mm	NWS-SHE/DLB/DN3	255309	1
5	Klíč typu Doppelbart 3 mm	NWS-SL/DLB/3	255317	1
6	Vložka Doppelbart 5 mm	NWS-SHE/DLB/DN5	255310	1
6	Klíč pro vložku Doppelbart 5 mm	NWS-SL/DLB/5	255318	1
1	Vložka s vnějším čtyřhranem 7 mm	NWS-SHE/4K/7	255306	1
1	Klíč pro vložku s vnějším čtyřhranem 7 mm	NWS-SL/4K/7	255314	1
2	Vložka s vnějším čtyřhranem 8 mm	NWS-SHE/4K/8	255307	1
2	Klíč pro vložku s vnějším čtyřhranem 8 mm	NWS-SL/4K/8	255315	1
3	Vložka s vnějším trojhranem 7 mm	NWS-SHE/3K/7	255304	1
3	Klíč pro vložku s vnějším trojhranem 7 mm	NWS-SL/3K/7	255312	1
4	Vložka s vnějším trojhranem 8 mm	NWS-SHE/3K/8	255305	1
4	Klíč pro vložku s vnějším trojhranem 8 mm	NWS-SL/3K/8	255313	1
7	Vložka Daimler-Benz	NWS-SHE/DB	255308	1
7	Klíč pro vložku Daimler-Benz	NWS-SL/DB	255316	1
8	Vložka pro ovládání šroubovákem	NWS-SHE/SZ	255311	1

Závěsná oka BPZ-LE

- Vhodné pro manipulaci se samostatně stojícími skříněmi BP-F

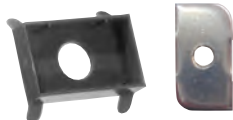
wa_v01707



	Typové označení	Objed. číslo	Balení (ks)
	BPZ-LE	286770	1

1501

EGM-4, EGM-5



EGM-F

EGM-4, EGM-5

Posuvné matice a fixační podložky

- Posuvné matice jsou určeny pro snadnou montáž do drážky lišty BPZ-DINR
- Fixační podložky slouží ke snadnému posuvu matice EGM v drážce lišty BPZ-DINR

Popis	Typové označení	Objed. číslo	Balení (ks)
Fixační podložky	EGM-F	275417	100
Posuvné matice M4	EGM-4	275418	100
Posuvné matice M5	EGM-5	275419	100
Klecové matice M6	KM-6	275420	20

Technické údaje na str. 262

Samolepicí lišty pro vkládání popisků LAB-BAR

Samolepicí lišty pro vkládání popisků LAB-BAR, krácené

VT22606



Délka TE	Pro šířku [mm]	Typové označení	Objed. číslo	Balení (ks)
13	400	LAB-BAR_13TE	107884	10
24	600	LAB-BAR_24TE	107901	10
35	800	LAB-BAR_35TE	107903	10
46	1000	LAB-BAR_46TE	107906	10
57	1200	LAB-BAR_57TE	107909	10

Samolepicí lišty pro vkládání popisků LAB-BAR, nekrácené

Délka	Typové označení	Objed. číslo	Balení (ks)
1 m	LAB-BAR_1000	107911	10
3 m	LAB-BAR_3000	107912	10

Popisovací štítky pro LAB-BAR, LAB-TAPE_A4

- Předseknuté papírové pásky pro vkládání do lišt LAB-BAR
- S číselným popisem nebo prázdné

	Typové označení	Objed. číslo	Balení (ks)
Prázdné	LAB-TAPE_A4_BLANK	107952	10
S číselným potiskem	LAB-TAPE_A4_PRINT	107953	10

Schránky na dokumentaci

Držák dokumentace LAB-BAG_A4

- Průhledné provedení
- Samolepicí provedení, snadná montáž
- Pro vkládání dokumentace A4 s malým počtem stran

wa_vt14513



Typové označení	Obj. číslo	Balení (ks)
LAB-BAG_A4	107913	1

Schránka na dokumentaci XAB4

- Samolepicí provedení, snadná montáž
- Pro vkládání dokumentace A4 s větším počtem stran

wa_vt08413



Typové označení	Obj. číslo	Balení (ks)
XAB4	283482	1



Opravné laky

Barva	Typové označení	Obj. číslo		Balení (ks)
		šedá	bílá	
Šedá RAL 7035, sprej	BPZ-SPRAY-7035	116678		1
Šedá RAL 7035	BPZ-CPS-7035	286771		1
Bílá RAL 9016, sprej	Spray RAL 9016		93919010	1
Bílá RAL 9016	PAINT-RAL9016		288948	1

Rozváděčové skříně na omítce CS s vyšším krytím

- Oceloplechové rozváděčové skříně zejména pro průmyslové aplikace
- Stupeň krytí IP66
- Odolnost proti mechanickým nárazům IK10
- Třída ochrany I
- Galvanizovaná oceloplechová montážní deska



⑩ Odtokový profil

Zabraňuje vniku kapalin (např. vody či oleje) a nečistot dovnitř při otevřených dveřích.



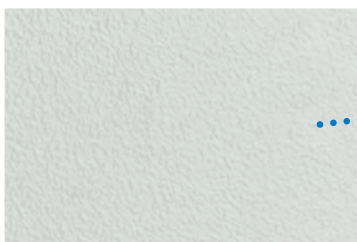
① Stabilní konstrukce

Skříně jsou vyrobeny z vysoce kvalitního ocelového plechu. Odolnost proti mechanickým nárazům IK10.



⑨ RAL7035

Povrchová a protikorozní úprava je provedena uvnitř i vně skříně šedou práškovou barvou RAL7035.



⑧ Montážní deska

Galvanizovaná oceloplechová montážní deska tloušťky 2,5 – 3 mm zajišťuje bezpečnou instalaci přístrojů.



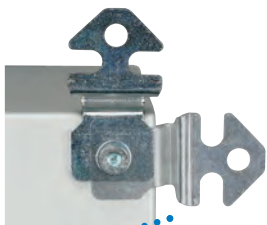
⑦ Příprava pro průchodky

Standardně dodávané skříně obsahují oceloplechovou záslepku. Rozváděč lze otočit o 180° a tím změnit přívod ze spodní strany na vrchní.



② Úhelníky pro montáž na stěnu

Slouží pro montáž skříně na zeď bez nutnosti zásahu do vnitřku skříně.



③ Lité těsnění

Zajišťuje absolutní těsnost. Stupeň krytí IP66 pro celou řadu CS skříní.



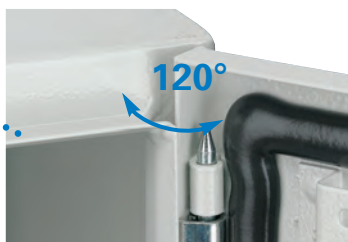
④ Standardizovaný typ zámku

Standardně s typem Doppelbart. Lze nahradit libovolným jiným standardizovaným zámekem.



⑤ Otvírání dveří

Volitelné levé nebo pravé otvírání. Skříně CS obsahují 2 až 3 vnitřní panty (podle velikosti skříně).



⑥ Panty dveří

Snadná a rychlá demontáž dveří v případě potřeby.



Skříně na omítce CS s vyšším krytím

- Počet zámků 1
- Počet pantů 2

Výška A/šířka B/hloubka C/D [mm]	Rozměry montážní desky [mm]	Typové označení	Obj. číslo	Balení (ks)
250/200/150/97	200 x 150	CS-2520/150	111646	1
300/200/150/97	250 x 150	CS-32/150	111647	1
300/300/150/97	250 x 250	CS-33/150	111648	1
300/300/200/172	250 x 250	CS-33/200	111649	1
300/400/200/172	250 x 350	CS-34/200	111680	1
400/300/150/97	350 x 250	CS-43/150	111681	1
400/300/200/172	350 x 250	CS-43/200	111682	1
400/400/150/97	350 x 350	CS-44/150	111683	1
400/400/200/172	350 x 350	CS-44/200	111684	1
400/600/200/172	350 x 550	CS-46/200	111685	1
400/600/250/172	350 x 550	CS-46/250	111686	1
400/600/300/172	350 x 550	CS-46/300	111687	1
500/400/150/97	450 x 350	CS-54/150	111688	1
500/400/200/172	450 x 350	CS-54/200	111689	1
500/400/250/172	450 x 350	CS-54/250	111690	1
500/500/250/172	450 x 450	CS-55/250	111691	1

- Počet zámků 2
- Počet pantů 2

Výška A/šířka B/hloubka C/D [mm]	Rozměry montážní desky [mm]	Typové označení	Obj. číslo	Balení (ks)
600/400/150/97	550 x 350	CS-64/150	111692	1
600/400/200/172	550 x 350	CS-64/200	111693	1
600/400/250/172	550 x 350	CS-64/250	111694	1
600/500/150/97	550 x 450	CS-65/150	111695	1
600/500/200/172	550 x 450	CS-65/200	111696	1
600/500/250/172	550 x 450	CS-65/250	111697	1
600/600/200/172	550 x 550	CS-66/200	111698	1
600/600/250/172	550 x 550	CS-66/250	111699	1
600/600/300/172	550 x 550	CS-66/300	111700	1
600/800/300/172	550 x 750	CS-68/300	111701	1
700/500/200/172	650 x 450	CS-75/200	111702	1
700/500/250/172	650 x 450	CS-75/250	111703	1
800/400/200/172	750 x 350	CS-84/200	111704	1
800/400/250/172	750 x 350	CS-84/250	111705	1
800/600/200/172	750 x 550	CS-86/200	111706	1
800/600/250/172	750 x 550	CS-86/250	111707	1
800/600/300/172	750 x 550	CS-86/300	111708	1
800/800/200/172	750 x 750	CS-88/200	111709	1
800/800/300/172	750 x 750	CS-88/300	111710	1
800/1000/300/172	750 x 950	CS-810/300	111711	1

- Počet zámků 2
- Počet pantů 3

Výška A/šířka B/hloubka C/D [mm]	Rozměry montážní desky [mm]	Typové označení	Objed. číslo	Balení (ks)
1000/600/250/172	950 x 550	CS-106/250	111712	1
1000/600/300/172	950 x 550	CS-106/300	111713	1
1000/800/250/172	950 x 750	CS-108/250	111714	1
1000/800/300/172	950 x 750	CS-108/300	111715	1
1000/1000/300/172	950 x 950	CS-1010/300	111716	1
1200/600/250/172	1150 x 550	CS-126/250	111717	1
1200/800/300/172	1150 x 750	CS-128/300	111718	1
1200/1000/300/172	1150 x 950	CS-1210/300	111719	1
1200/1200/250/172	1150 x 1150	CS-1212/250	111720	1

Příslušenství

Sada montážních úhelníků WFB-SET-CS

- Pro připevnění skříně na zeď
- Svislá nebo vodorovná montáž
- Materiál: galvanizovaný ocelový plech tl. 3 mm
- Sada obsahuje 4 ks úhelníků a šrouby



VT03010

Typové označení	Objed. číslo	Balení (ks)
WFB-SET-CS	112639	1

Univerzální kovové zámky

- Barva šedá RAL 7037
- Pro standardizovaný otvor 22,5 x 20,4 mm

VT11910, VT12010



Popis	Typové označení	Objed. číslo	Balení (ks)
Doppelbart 3 mm	LC-DBIT3-CS	133102	1
Doppelbart 5 mm	LC-DBIT5-CS	133103	1
Cylindrický s klíčem (2 ks)	LC-ZSBIT-CS	133104	1

Univerzální kovové zámky s otočnou rukojetí

- Otočná rukojeť pro cylindrické vložky
- Vestavěná signalizace stavu zámku
- Barva šedá RAL 7037
- Pro standardizovaný otvor 22,5 x 20,4 mm
- Provedení včetně zámku, nebo pouze jako otočná rukojeť (doplňk standardního zámku)

VT12210, VT12110



PHZ-A-COMP

PHZ-A-ADD-ON

Popis	Typové označení	Objed. číslo	Balení (ks)
Otoč. rukojeť včetně zámku	PHZ-A-COMP	133105	1
Otoč. rukojeť bez zámku	PHZ-A-ADD-ON	133106	1

Cylindrické vložky

- Pro otočné rukojeti PHZ-A-...
- Součástí dodávky je 1 klíč
- Provedení dle DIN 18151 a DIN EN 1303
- Stejně nebo rozdílné klíče

VT33610, VT12510

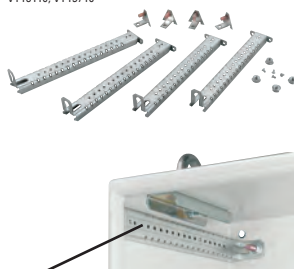


Popis	Typové označení	Objed. číslo	Balení (ks)
Cylin. vložka - stejné klíče (1 klíč)	PHZ-E10/30-GS	138574	1
Cylin. vložka - rozdílné klíče (3 ks klíčů)	PHZ-E10/30-VS	138575	1
Náhradní klíč - stejné klíče	KEY-E10/30-GS	138576	3

Nosník pro nastavení hloubky montážní desky

- Nastavitelná hloubka montážní desky po 25 mm
- Pozinkovaný ocelový plech
- Sada 4 nosníků včetně upevňovacího materiálu

VT16110, VT15710



DAS-SET/...-CS

Pro hloubku rozváděče [mm]	Typové označení	Objed. číslo	Balení (ks)
150	DAS-SET/150-CS	138656	1
200	DAS-SET/200-CS	138657	1
250	DAS-SET/250-CS	138658	1
300	DAS-SET/300-CS	138659	1

Klecové matice pro montážní desky s otvory

wa_v10303

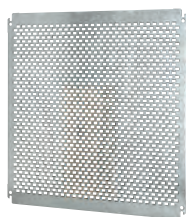


Popis	Typové označení	Objed. číslo	Balení (ks)
M6	CANU-M6-CS	138710	100
M8	CANU-M8-CS	138711	100

Montážní deska, děrovaná pro klecové matice

- S otvory pro klecové matice M6, nebo M8
- Dodáváno bez klecových matic
- Pozinkovaný ocelový plech

VT15210



Rozměry rozváděče Výška x Šířka [mm]	Typové označení	Objed. číslo	Balení (ks)
250x200	MPP-2520-CS	138685	1
300x200	MPP-3020-CS	138686	1
300x300	MPP-3030-CS	138687	1
300x400	MPP-3040-CS	138688	1
400x300	MPP-4030-CS	138689	1
400x400	MPP-4040-CS	138690	1
400x600	MPP-4060-CS	138691	1
500x400	MPP-5040-CS	138692	1
500x500	MPP-5050-CS	138693	1
600x400	MPP-6040-CS	138694	1
600x500	MPP-6050-CS	138695	1
600x600	MPP-6060-CS	138696	1
600x800	MPP-6080-CS	138697	1
700x500	MPP-7050-CS	138698	1
800x400	MPP-8040-CS	138699	1
800x600	MPP-8060-CS	138700	1
800x800	MPP-8080-CS	138701	1
800x1000	MPP-80100-CS	138702	1
1000x600	MPP-10060-CS	138703	1
1000x800	MPP-10080-CS	138704	1
1000x1000	MPP-100100-CS	138705	1
1200x600	MPP-12060-CS	138706	1
1200x800	MPP-12080-CS	138707	1
1200x1000	MPP-120100-CS	138708	1
1200x1200	MPP-120120-CS	138709	1

Montážní deska plná, lakovaná RAL 2000, žluto/oranžová

- Lakovaný ocelový plech

VT15410



Rozměry rozváděče Výška x Šířka [mm]	Typové označení	Objed. číslo	Balení (ks)
250x200	MPL-2520/RAL2000-CS	138712	1
300x200	MPL-3020/RAL2000-CS	138713	1
300x300	MPL-3030/RAL2000-CS	138714	1
300x400	MPL-3040/RAL2000-CS	138715	1
400x300	MPL-4030/RAL2000-CS	138716	1
400x400	MPL-4040/RAL2000-CS	138717	1
400x600	MPL-4060/RAL2000-CS	138718	1
500x400	MPL-5040/RAL2000-CS	138719	1
500x500	MPL-5050/RAL2000-CS	138720	1
600x400	MPL-6040/RAL2000-CS	138721	1
600x500	MPL-6050/RAL2000-CS	138722	1
600x600	MPL-6060/RAL2000-CS	138723	1
600x800	MPL-6080/RAL2000-CS	138724	1
700x500	MPL-7050/RAL2000-CS	138725	1
800x400	MPL-8040/RAL2000-CS	138726	1
800x600	MPL-8060/RAL2000-CS	138727	1
800x800	MPL-8080/RAL2000-CS	138728	1
800x1000	MPL-80100/RAL2000-CS	138729	1
1000x600	MPL-10060/RAL2000-CS	138730	1
1000x800	MPL-10080/RAL2000-CS	138731	1
1000x1000	MPL-100100/RAL2000-CS	138732	1
1200x600	MPL-12060/RAL2000-CS	138733	1
1200x800	MPL-12080/RAL2000-CS	138734	1
1200x1000	MPL-120100/RAL2000-CS	138735	1
1200x1200	MPL-120120/RAL2000-CS	138736	1

Montážní deska plná

- Ocelový plech

VT15310



Rozměry rozváděče Výška x Šířka [mm]	Typové označení	Objed. číslo	Balení (ks)
250x200	MPL-2520-CS	138747	1
300x200	MPL-3020-CS	138748	1
300x300	MPL-3030-CS	138749	1
300x400	MPL-3040-CS	138750	1
400x300	MPL-4030-CS	138751	1
400x400	MPL-4040-CS	138752	1
400x600	MPL-4060-CS	138753	1
500x400	MPL-5040-CS	138754	1
500x500	MPL-5050-CS	138755	1
600x400	MPL-6040-CS	138756	1
600x500	MPL-6050-CS	138757	1
600x600	MPL-6060-CS	138758	1
600x800	MPL-6080-CS	138759	1
700x500	MPL-7050-CS	138760	1
800x400	MPL-8040-CS	138761	1
800x600	MPL-8060-CS	138762	1
800x800	MPL-8080-CS	138763	1
800x1000	MPL-80100-CS	138764	1
1000x600	MPL-10060-CS	138765	1
1000x800	MPL-10080-CS	138766	1
1000x1000	MPL-100100-CS	138767	1
1200x600	MPL-12060-CS	138768	1
1200x800	MPL-12080-CS	138769	1
1200x1000	MPL-120100-CS	138770	1
1200x1200	MPL-120120-CS	138771	1

Dveře pro vnitřní oddělení

- Vhodné pro ovládací a signalizační přístroje
- Ocelový plech lakovaný RAL 7035
- Zámky nejsou součástí dodávky
- Nutné kombinovat s nosníky pro nastavení hloubky montážní desky DAS-SET...-CS

VT14210



Rozměry rozváděče Výška x Šířka [mm]	Typové označení	Objed. číslo	Balení (ks)
250x200	DI-2520-CS	138660	1
300x200	DI-3020-CS	138661	1
300x300	DI-3030-CS	138662	1
300x400	DI-3040-CS	138663	1
400x300	DI-4030-CS	138664	1
400x400	DI-4040-CS	138665	1
400x600	DI-4060-CS	138666	1
500x400	DI-5040-CS	138667	1
500x500	DI-5050-CS	138668	1
600x400	DI-6040-CS	138669	1
600x500	DI-6050-CS	138670	1
600x600	DI-6060-CS	138671	1
600x800	DI-6080-CS	138672	1
700x500	DI-7050-CS	138673	1
800x400	DI-8040-CS	138674	1
800x600	DI-8060-CS	138675	1
800x800	DI-8080-CS	138676	1
800x1000	DI-80100-CS	138677	1
1000x600	DI-10060-CS	138678	1
1000x800	DI-10080-CS	138679	1
1000x1000	DI-100100-CS	138680	1
1200x600	DI-12060-CS	138681	1
1200x800	DI-12080-CS	138682	1
1200x1000	DI-120100-CS	138683	1
1200x1200	DI-120120-CS	138684	1

VT14710



Prosklené dveře

- Krytí IP66
- Ocelový rámeček lakovaný RAL 7035

• Zámky a panty nejsou součástí dodávky

Rozměry rozváděče Výška x Šířka [mm]	Typové označení	Objed. číslo	Balení (ks)
250x200	DT-2520-CS	140480	1
300x200	DT-3020-CS	140481	1
300x300	DT-3030-CS	140482	1
300x400	DT-3040-CS	140483	1
400x300	DT-4030-CS	140484	1
400x400	DT-4040-CS	140485	1
400x600	DT-4060-CS	140486	1
500x400	DT-5040-CS	140487	1
500x500	DT-5050-CS	140488	1
600x400	DT-6040-CS	140489	1
600x500	DT-6050-CS	140490	1
600x600	DT-6060-CS	140491	1
600x800	DT-6080-CS	140492	1
700x500	DT-7050-CS	140493	1
800x400	DT-8040-CS	140494	1
800x600	DT-8060-CS	140495	1
800x800	DT-8080-CS	140496	1
800x1000	DT-80100-CS	140497	1
1000x600	DT-10060-CS	140498	1
1000x800	DT-10080-CS	140499	1
1000x1000	DT-100100-CS	140500	1
1200x600	DT-12060-CS	140501	1
1200x800	DT-12080-CS	140502	1
1200x1000	DT-120100-CS	140503	1
1200x1200	DT-120120-CS	140504	1

Náhradní plechové dveře

- Krytí IP66
- Ocelový plech lakovaný RAL 7035

• Zámky a panty nejsou součástí dodávky

Rozměry rozváděče Výška x Šířka [mm]	Typové označení	Objed. číslo	Balení (ks)
250x200	DS-2520-CS	140505	1
300x200	DS-3020-CS	140506	1
300x300	DS-3030-CS	140507	1
300x400	DS-3040-CS	140508	1
400x300	DS-4030-CS	140509	1
400x400	DS-4040-CS	140510	1
400x600	DS-4060-CS	140511	1
500x400	DS-5040-CS	140512	1
500x500	DS-5050-CS	140513	1
600x400	DS-6040-CS	140514	1
600x500	DS-6050-CS	140515	1
600x600	DS-6060-CS	140516	1
600x800	DS-6080-CS	140517	1
700x500	DS-7050-CS	140518	1
800x400	DS-8040-CS	140519	1
800x600	DS-8060-CS	140520	1
800x800	DS-8080-CS	140521	1
800x1000	DS-80100-CS	140522	1
1000x600	DS-10060-CS	140523	1
1000x800	DS-10080-CS	140524	1
1000x1000	DS-100100-CS	140525	1
1200x600	DS-12060-CS	140526	1
1200x800	DS-12080-CS	140527	1
1200x1000	DS-120100-CS	140528	1
1200x1200	DS-120120-CS	140529	1

VT15510



VT16010



Sada pro aretaci dveří

• K zastavení dveří v určené poloze

• Pozinkovaný ocelový plech

Šířka rozváděče [mm]	Typové označení	Objed. číslo	Balení (ks)
500, 600, 800, 1000 a 12000	DOOR-RET-CS	138737	1

VT27110



Univerzální úhelník

• Pro dveřní kontakt, kabelové kanály, atd.

• Pozinkovaný ocelový plech

Popis	Typové označení	Objed. číslo	Balení (ks)
	UNI-BRA-CS	140535	2

VT16310



Montážní konzola, nakloněná

• Pro uchycení montážní desky v nakloněné pozici

• Pozinkovaný ocelový plech

Popis	Typové označení	Objed. číslo	Balení (ks)
	TS1-BRA-CS	138772	100

Spodní kryt s otvory pro příruby FL21 (IP66)

- Nelze použít pro rozváděče: CS2520/150 a CS-32/150
- Pro příruby FL21

- Lakovaný ocelový plech RAL 7035 s pěnovým těsněním

VT15810



Pro rozváděče šířky [mm]	Počet otvorů	Určeno pro	Typové označení	Objed. číslo	Balení (ks)
300	1	CS-33/150 CS-43/150	AFP-FL21/112X232-CS	144201	1
400	1	CS-44/150 CS-54/150 CS-65/150	AFP-FL21/112X332-CS	144202	1
300	1	CS-33/200 CS-43/200	AFP-FL21/172X262-CS	144203	1
400	1	CS-34/200 CS-44/200 CS-54/200 CS-54/250 CS-64/200 CS-64/250 CS-84/200 CS-84/250	AFP-FL21/172X332-CS	144204	1
500	1	CS-55/250 CS-65/200 CS-65/250 CS-75/200 CS-75/250	AFP-FL21/172X432-CS	144205	1
600	2	CS-46/200 CS-46/250 CS-46/300 CS-66/200 CS-66/250 CS-66/300 CS-86/200 CS-86/250 CS-86/300 CS-106/250 CS-106/300 CS-126/250	AFP-FL21/172X532-CS	144206	1
800	3	CS-68/300 CS-88/200 CS-88/300 CS-108/250 CS-108/300 CS-128/300	AFP-FL21/172X732-CS	144207	1
1000	3	CS-810/300 CS-1010/300 CS-1210/300	AFP-FL21/172X932-CS	144208	1
1200	2x2	CS-1212/250	AFP-FL21/172X532-CS	144206	1

Spodní kryt bez otvorů (IP66)

- Lakovaný ocelový plech RAL 7035 s pěnovým těsněním

VT07109



Rozměry [mm]	Typové označení	Objed. číslo	Balení (ks)
182x112	SFP-112X182-CS	138738	1
232x112	SFP-112X232-CS	138739	1
332x112	SFP-112X332-CS	138740	1
262x172	SFP-172X262-CS	138741	1
332x172	SFP-172X332-CS	138742	1
432x172	SFP-172X432-CS	138743	1
532x172	SFP-172X532-CS	138744	1
732x172	SFP-172X732-CS	138745	1
932x172	SFP-172X932-CS	138746	1

Spodní kryt s otvory pro příruby F3A

- S pěnovým těsněním, IP55
(v případě správné montáže F3A)
- Materiál: ocelový plech, barva RAL7035

VT19207



VT19107



VT19007



VT16210, VT15710



VT33510



Pro skříň šířky [mm]	Počet přírub F3A	Určeno pro	Typové označení	Objed. číslo	Balení (ks)
300	1	CS-33/200	AFP-3-CS	112914	1
400	1	CS-43/200	AFP-4-CS	112915	1
		CS-34/200			
		CS-44/200			
		CS-54/200			
		CS-54/250			
		CS-64/200			
		CS-64/250			
500	1	CS-84/200	AFP-5-CS	112916	1
		CS-84/250			
		CS-55/250			
		CS-65/200			
600	2	CS-65/250	AFP-6-CS	112917	1
		CS-75/200			
		CS-75/250			
		CS-46/200			
		CS-46/250			
		CS-46/300			
		CS-66/200			
		CS-66/250			
		CS-66/300			
		CS-86/200			
		CS-86/250			
		CS-86/300			
		CS-106/250			
CS-106/300					
800	3	CS-126/250	AFP-8-CS	112918	1
		CS-68/300			
		CS-88/200			
		CS-88/300			
		CS-108/250			
1000	3	CS-108/300	AFP-10-CS	112919	1
		CS-810/300			
		CS-1010/300			
1200	2x2	CS-1210/300	AFP-12-CS	112920	1
1200	2x2	CS-1212/250	AFP-12-CS	112920	1

Závěsná oka

- Rozsah dodávky, 2 x transportní oko M12, 2 x 3 mm konzole a těsnění
- Zachované krytí IP66

Délka [mm]	Typové označení	Objed. číslo	Balení (ks)
135	TOR-SET/135-CS	140479	2

Sada pro uchycení na tyč

- Uchycení rozváděče na kulaté, nebo hranaté sloupy
- Pozinkovaný ocelový plech, napínací popruh vyrobený z nerezové oceli
- Pro průměr stožáru 150 až 215 mm

Pro šířku rozváděče [mm]	Typové označení	Objed. číslo	Balení (ks)
300, 400, 500, 600, 800	MAST-FIT-CS	140478	1

VT08608



Podstavec 200 mm

- Lakovaný ocelový plech RAL 7035
- Přední a boční část je možné odejmout

Šířka x Hloubka [mm]	Typové označení	Objed. číslo	Balení (ks)
600x250	PLI-6/250-200-CS	140472	1
600x300	PLI-6/300-200-CS	140473	1
800x250	PLI-8/250-200-CS	140474	1
800x300	PLI-8/300-200-CS	140475	1
1000x300	PLI-10/300-200-CS	140476	1
1200x250	PLI-12/250-200-CS	140477	1

VT27010



Montážní lišta pro kabelové kanály a dveřní lišty

- Pro uchycení na vertikální dveřní profily
- Montážní otvor M6 každých 25 mm
- Pozinkovaný ocelový plech

Šířka rozváděče [mm]	Typové označení	Objed. číslo	Balení (ks)
300	MTR-D3-CS	140530	2
400	MTR-D4-CS	140531	2
500	MTR-D5-CS	140532	2
600	MTR-D6-CS	140533	2
800	MTR-D8-CS	140534	2

VT07309



Stříšky CNP

- Pro přímou montáž na skříň
- Materiál: ocelový plech, barva RAL7035
- Připevňovací šrouby součástí dodávky

Pro rozměr skříně [mm]			Typové označení	Objed. číslo	Balení (ks)
Šířka	Hloubka	Výška stříšky			
200	150	30	CNP-2/150-CS	112890	1
300	150	30	CNP-3/150-CS	112891	1
300	200	34	CNP-3/200-CS	112892	1
400	150	30	CNP-4/150-CS	112893	1
400	200	34	CNP-4/200-CS	112894	1
400	250	38	CNP-4/250-CS	112895	1
500	150	30	CNP-5/150-CS	112896	1
500	200	34	CNP-5/200-CS	112897	1
500	250	38	CNP-5/250-CS	112898	1
600	200	34	CNP-6/200-CS	112899	1
600	250	38	CNP-6/250-CS	112900	1
600	300	42	CNP-6/300-CS	112901	1
800	200	34	CNP-8/200-CS	112902	1
800	250	38	CNP-8/250-CS	112903	1
800	300	42	CNP-8/300-CS	112904	1
1000	300	42	CNP-10/300-CS	112905	1
1200	250	38	CNP-12/250-CS	112906	1

VT07509



Větrací mřížky LVP

- Pro přímou montáž na skříň
- Materiál: ocelový plech, barva RAL7035
- Připevňovací šrouby součástí dodávky
- Příslušný otvor nutno vyříznout
- Krytí IP23

Poloha otvorů	Rozměry [mm]		Typové označení	Objed. číslo	Balení (ks)
	Výška	Hloubka			
Svislá	157	105	LVP-20V12-CS	112907	1
Vodorovná	164	105	LVP-20H12-CS	112908	1
Svislá	180	130	LVP-30V15-CS	112909	1
Vodorovná	250	130	LVP-30H15-CS	112910	1

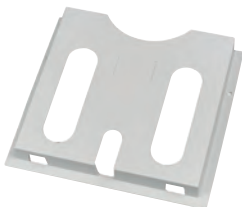
VT19305



VT09405



wa_vt08413



Sada pro uzemnění dveří, BFZ-DES

Typové označení	Objed. číslo	Balení (ks)
BFZ-DES	101665	1

Opravný lak

Barva	Typové označení	Objed. číslo	Balení (ks)
Šedá RAL 7035	BPZ-CPS-7035	286771	1
Šedá RAL 7035, sprej	BPZ-SPRAY-7035	116678	1

Schránka na dokumentaci XAB4

- Samolepicí provedení, snadná montáž
- Pro vkládání dokumentace A4 s větším počtem stran

Typové označení	Obj. číslo	Balení (ks)
XAB4	283482	1

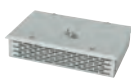
vt17407, vt09208, vt28210, vt17507, vt17307, vt17607,
vt17707, vt17807, vt17207



F3A-0



F3A-XP



F3A-V



F3A-4



F3A-8



F3A-12



F3A-34



F3A-KTD



F3A-D

VT06508



VT05708



VT06708



VT07208



Příruby F3A

Provedení	Typové označení	Obj. číslo	Balení (ks)
Bez otvorů, plastová	F3A-0	74182	1
Bez otvorů, ocelový plech	F3A-XP	113426	1
Ventilační příruba	F3A-V	149194	1
4xM16, 6xM25/16, 8xM32/20	F3A-4	81301	1
2xM20, 8xM25/16, 4xM32/20, 1xM50/32	F3A-8	91468	1
2xM16, 12xM20, 2xM40/25, 2xM50/32	F3A-12	76555	1
24xM16, 13xM20	F3A-34	78928	1
2 kab. průchodky do Ø 70mm	F3A-KTD	83674	1
Gum. propichovací průchodky	F3A-D	10145	1
40 kabelů Ø 10-13mm			
4 kabely Ø 17-21mm			
2 kabely Ø 27-30mm			

Průchodky s metrickým závitem KT-M

- IP66, s integrovanou membránou
- PE a termoplastický elastomer bez halogenů

Popis	Průměr otvoru mm	Vnější průměr kabelu mm	Typové označení	Objed. číslo	Balení (ks)
M16	16,5	1 – 9	KT-M16	216983	100
M20	20,5	1 – 13	KT-M20	207602	100
M25	25,5	1 – 18	KT-M25	207603	100
M32	32,5	1 – 25	KT-M32	207604	100

Kabelové průchodky s metrickým závitem

Kabelové průchodky s metrickým závitem, s kontramatkou V-M

- IP68 až do 5 bar, polyamid, bez halogenů
- Reakce na oheň V2 dle UL94

Popis	Průměr otvoru mm	Vnější průměr kabelu mm	Typové označení	Objed. číslo	Balení (ks)
M12	12,5	3 – 7	V-M12	215078	20
M16	16,5	4,5 – 10	V-M16	215077	20
M20	20,5	6 – 13	V-M20	206910	20
M25	25,5	9 – 17	V-M25	206911	20
M32	32,5	13 – 21	V-M32	206912	10
M40	40,5	16 – 28	V-M40	209668	10
M50	50,5	21 – 35	V-M50	206913	5
M63	63,5	34 – 48	V-M63	214835	3

Vícekabelová průchodka s metrickým závitem MFD

Popis	Průměr otvoru mm	Vnější průměr kabelu mm	Typové označení	Objed. číslo	Balení (ks)
M25	–	4 x 5 – 6	MFD25	215451	25
M32	–	4 x 3,5 – 7	MFD32	215452	25

Záslepky pro průchodky MFD...

- Pro zaslepení nevyužitých otvorů v průchodkách MFD

Popis	Průměr otvoru mm	Vnější průměr kabelu mm	Typové označení	Objed. číslo	Balení (ks)
M25	–	–	MFV25-6	215453	50
M32	–	–	MFV32-7	215454	50

Kabelové průchodky PG

- Pro tloušťku stěny 2-8 mm
- Barva šedá, RAL 7035
- PVC neobsahuje Cd a Pb
- IP66, ve spodní části rozváděče

Popis	Průměr otvoru mm	Vnější prům. kabelu mm	Typ kabelu	Typové označení	Objed. číslo	Balení (ks)
PG13.5	21,5	7 – 16	1,5 – 4	KT13,5	019658	1
PG16	23,5	7 – 17	1,5 – 10	KT16	022031	1
PG21	29,5	12,5 – 20	1,5 – 16	KT21	026777	1
PG29	38	12,5 – 31	1,5 – 35	KT29	029150	1
PG36	48	18 – 40	10 – 70	KT36	033896	1
PG42	55	18 – 47	10 – 95	KT42	038642	1

VT33710



Kabelové průchodky KT.

- Pro tloušťku stěny 2-3 mm
- Barva šedá, RAL 7035
- PVC neobsahuje Cd a Pb
- IP66, ve spodní části rozváděče

Popis	Průměr otvoru mm	Vnější prům. kabelu mm	Typ kabelu	Typové označení	Objed. číslo	Balení (ks)
–	58	14 – 54	–	KT3	031523	2
–	75	14 – 68	–	KT4	036269	3

VT05608



Ventilační průchodka IP69K

- RAL 7035

Popis	Průměr otvoru mm	Vnější prům. kabelu mm	Typ kabelu	Typové označení	Objed. číslo	Balení (ks)
M20	20.5	6-13	H05VV-F4x2,5/3x4mm ² , V-M20-VENT NYM 5x1,5/5x2,5mm ²		120814	1

VT02610



Ventilační průchodky s filtrem

- RAL 7035
- Použití ve spodní nebo boční části rozváděče

Popis	Průměr otvoru mm	Typové označení	Objed. číslo	Balení (ks)
M25	25.5	KT-M25F	224556	50
PG16	23.5	KT16F	024404	100

VT06608



Ventilační průchodky IP56

- RAL 7035, bez halogenů
- Použití ve spodní nebo boční části rozváděče
- Proti kondenzaci vody, prachotěsné

Popis	Průměr otvoru mm	Typové označení	Objed. číslo	Balení (ks)
M20	20,5	STB-M20F	224557	20
M25	25,5	STB-M25F	224558	20

VT05808



Průchodky pro vyrovnání tlaku IP66

- M40 - RAL7035
- PG29 - RAL7032

Popis	Typové označení	Objed. číslo	Balení (ks)
M40x1,5	DAV-M40	107225	2
PG29	DA412	079219	2

VT33209

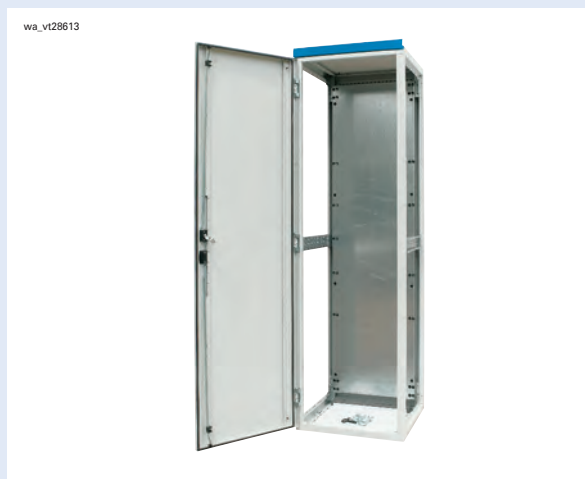


VT33609



Rozváděčové skříně XVTL

- Skříně pro samostatně stojící nebo řadové rozváděče
- Široká nabídka příslušenství umožňuje použití pro stavbu rozvodných nebo instalačních rozváděčů
- Kompatibilní s rozváděčovým systémem xEnergy Basic (Profi Plus) a skříněmi xEnergy Main
- Příslušenství dodáváno včetně spojovacího materiálu
- Stupeň krytí IP40 nebo IP55
- Třída ochrany I
- Jmenovitý proud 2500 A
- Výška skříní 1400, 1600, 1800 a 2000 mm
- Hloubka skříní 300 až 800 mm
- Návrhový software E-Config, ke stažení zde: <http://eaton.cz/econfig>

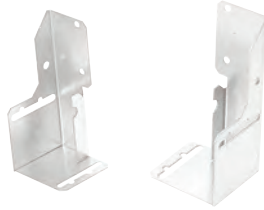


Skříně XVTL – univerzální rozváděčový systém

Boční / zadní panely
XVTL-(S)/R (IP40),
XVTL-MP(S)/R (IP55)



XVTL-BRA úhelníky
pro upevnění vertikálních
nosníků a montážních desek



Detail



XVTL-BRA

XVTL-VP

BPZ-MPL montážní desky
100, 200, 300, 400, 500 mm výška



XVTL-IZM
montážní police pro IZM



XVTL-MP-.-MIB horizontální nosník



XVTL-HP, XVTL-HP/L
horizontální nosníky

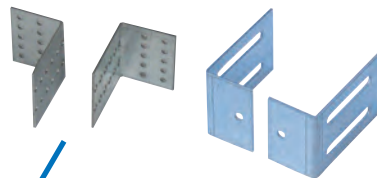


XSFH
vertikální rám



XVTL-BRA/IC250
úhelníky pro montážní desky
BPZ-MPLSASY

XVTL-BRA/M, XVTL-BRA/L úhelníky pro
upevnění vertikálních nosníků a pro upevnění
montážní desky ve středu



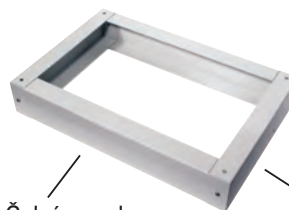
Detail



XVTL-VP
vertikální nosníky
475, 975 a
1850 mm výška



XVTL-SO..., XAP podstavce
100 a 200 mm výška



Čelní panely
podstavce
XVTL-SO100/F..
XVTL-SO200/F..

Boční panely podstavce
XVTL-SO100/S.., XVTL-SO200/S..
Boční panely (s výřezem)
XVTL-SO100/EF/S,
XVTL-SO200/EF/S

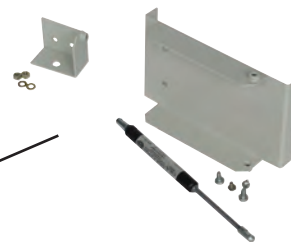
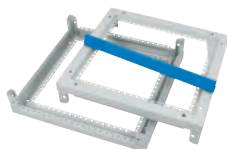
Vrchní kryty

XVTL-MP/T.. (IP55)
Vrchní kryt

XVTL-MP/T/EF (IP55)
Vrchní kryt s výřezy
pro kabelové příruby
F3A

XSFB
Vrchní / spodní rám

XVTL-DA
Sada pro aretaci dveří



Zámek
3-bodové zamykání díky výklopné rukojeti
s tyčovým zámkem.
Výklopná rukojeť může být v případě
potřeby vybavena cylindrickým zámkem.



Pant
Úhel otevření větší než 105 °
Rychlá montáž a demontáž dveří



Lišta pro uchycení kabelů
XAR... C-Profile
XVTL-AB... L-Profile

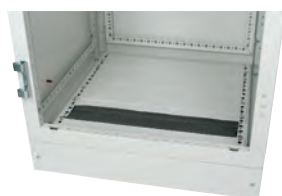


Spodní kryty

XSPBAC
Bez pěnové gumy
35 nebo 110 mm hloubka

XSPBA
Pěnová guma pro kabely s menším
průměrem 60 - 75 mm hloubka

XVTL-BP/JL...
Pěnová guma pro kabely s větším
průměrem 90 - 105 mm hloubka



Rozváděčové skříně XVTL, stupeň krytí IP40

- Dvoukřídlé dveře pro šířky 1000 a 1200 mm
- Předmontované

Skříně XVTL-BF (IP40): rám, zadní kryt, dveře, vrchní kryt (plný)

Výška [mm]	Šířka / hloubka [mm]	Typové označení	Objed. číslo	Balení (ks)
2000	425/300	XVTL-BF-4/3/20	114415	1
2000	425/400	XVTL-BF-4/4/20	114416	1
2000	425/500	XVTL-BF-4/5/20	114417	1
2000	425/600	XVTL-BF-4/6/20	114418	1
2000	425/800	XVTL-BF-4/8/20	114419	1
2000	600/300	XVTL-BF-6/3/20	114420	1
2000	600/400	XVTL-BF-6/4/20	114421	1
2000	600/500	XVTL-BF-6/5/20	114422	1
2000	600/600	XVTL-BF-6/6/20	114423	1
2000	600/800	XVTL-BF-6/8/20	114424	1
2000	800/300	XVTL-BF-8/3/20	114425	1
2000	800/400	XVTL-BF-8/4/20	114426	1
2000	800/500	XVTL-BF-8/5/20	114427	1
2000	800/600	XVTL-BF-8/6/20	114428	1
2000	800/800	XVTL-BF-8/8/20	114429	1
2000	1000/300	XVTL-BF-10/3/20	114430	1
2000	1000/400	XVTL-BF-10/4/20	114431	1
2000	1000/500	XVTL-BF-10/5/20	114432	1
2000	1000/600	XVTL-BF-10/6/20	114433	1
2000	1000/800	XVTL-BF-10/8/20	114434	1
2000	1200/300	XVTL-BF-12/3/20	114435	1
2000	1200/400	XVTL-BF-12/4/20	114436	1
2000	1200/500	XVTL-BF-12/5/20	114437	1
2000	1200/600	XVTL-BF-12/6/20	114438	1
2000	1200/800	XVTL-BF-12/8/20	114439	1
1800	600/300	XVTL-BF-6/3/18	114399	1
1800	600/400	XVTL-BF-6/4/18	114400	1
1800	600/500	XVTL-BF-6/5/18	114401	1
1800	600/600	XVTL-BF-6/6/18	114402	1
1800	800/300	XVTL-BF-8/3/18	114403	1
1800	800/400	XVTL-BF-8/4/18	114404	1
1800	800/500	XVTL-BF-8/5/18	114405	1
1800	800/600	XVTL-BF-8/6/18	114406	1
1800	1000/300	XVTL-BF-10/3/18	114407	1
1800	1000/400	XVTL-BF-10/4/18	114408	1
1800	1000/500	XVTL-BF-10/5/18	114409	1
1800	1000/600	XVTL-BF-10/6/18	114410	1
1800	1200/300	XVTL-BF-12/3/18	114411	1
1800	1200/400	XVTL-BF-12/4/18	114412	1
1800	1200/500	XVTL-BF-12/5/18	114413	1
1800	1200/600	XVTL-BF-12/6/18	114414	1
1600	425/300	XVTL-BF-4/3/16	114386	1
1600	600/300	XVTL-BF-6/3/16	114387	1
1600	600/400	XVTL-BF-6/4/16	114388	1
1600	600/600	XVTL-BF-6/6/16	114389	1
1600	800/300	XVTL-BF-8/3/16	114390	1
1600	800/400	XVTL-BF-8/4/16	114391	1
1600	800/600	XVTL-BF-8/6/16	114392	1
1600	1000/300	XVTL-BF-10/3/16	114393	1
1600	1000/400	XVTL-BF-10/4/16	114394	1
1600	1000/600	XVTL-BF-10/6/16	114395	1
1600	1200/300	XVTL-BF-12/3/16	114396	1
1600	1200/400	XVTL-BF-12/4/16	114397	1
1600	1200/600	XVTL-BF-12/6/16	114398	1
1400	600/300	XVTL-BF-6/3/14	114385	1

wa_vt28513



Boční kryty XVTL-S (IP40)

• Rozsah dodávky: 1 pár

Pro hloubku [mm]	Pro výšku [mm]	Typové označení	Objed. číslo	Balení (ks)
300	1400	XVTL-S-3/14-PAIR	116166	1
300	1600	XVTL-S-3/16-PAIR	116167	1
300	1800	XVTL-S-3/18-PAIR	116168	1
300	2000	XVTL-S-3/20-PAIR	116169	1
400	1600	XVTL-S-4/16-PAIR	116171	1
400	1800	XVTL-S-4/18-PAIR	116172	1
400	2000	XVTL-S-4/20-PAIR	116173	1
500	1800	XVTL-S-5/18-PAIR	116176	1
500	2000	XVTL-S-5/20-PAIR	116177	1
600	1600	XVTL-S-6/16-PAIR	116179	1
600	1800	XVTL-S-6/18-PAIR	116180	1
600	2000	XVTL-S-6/20-PAIR	116181	1
800	2000	XVTL-S-8/20-PAIR	116185	1

wa_vt25213



Rozváděčové skříně XVTL, stupeň krytí IP55

- Dvoukřídlé dveře pro šířky 1000 a 1200 mm
- Předmontované

Skříně XVTL-MP/BF (IP55): rám, zadní kryt, dveře, vrchní kryt (plný)

wa_vt28513



Výška [mm]	Šířka / hloubka [mm]	Typové označení	Objed. číslo	Balení (ks)
2000	425/300	XVTL-MP/BF-4/3/20	114525	1
2000	425/400	XVTL-MP/BF-4/4/20	114526	1
2000	425/500	XVTL-MP/BF-4/5/20	114527	1
2000	425/600	XVTL-MP/BF-4/6/20	114528	1
2000	425/800	XVTL-MP/BF-4/8/20	114529	1
2000	600/300	XVTL-MP/BF-6/3/20	114530	1
2000	600/400	XVTL-MP/BF-6/4/20	114531	1
2000	600/500	XVTL-MP/BF-6/5/20	114532	1
2000	600/600	XVTL-MP/BF-6/6/20	114533	1
2000	600/800	XVTL-MP/BF-6/8/20	114534	1
2000	800/300	XVTL-MP/BF-8/3/20	114535	1
2000	800/400	XVTL-MP/BF-8/4/20	114536	1
2000	800/500	XVTL-MP/BF-8/5/20	114537	1
2000	800/600	XVTL-MP/BF-8/6/20	114538	1
2000	800/800	XVTL-MP/BF-8/8/20	114539	1
2000	1000/300	XVTL-MP/BF-10/3/20	114540	1
2000	1000/400	XVTL-MP/BF-10/4/20	114541	1
2000	1000/500	XVTL-MP/BF-10/5/20	114542	1
2000	1000/600	XVTL-MP/BF-10/6/20	114543	1
2000	1000/800	XVTL-MP/BF-10/8/20	114544	1
2000	1200/300	XVTL-MP/BF-12/3/20	114545	1
2000	1200/400	XVTL-MP/BF-12/4/20	114546	1
2000	1200/500	XVTL-MP/BF-12/5/20	114547	1
2000	1200/600	XVTL-MP/BF-12/6/20	114548	1
2000	1200/800	XVTL-MP/BF-12/8/20	114549	1
1800	600/300	XVTL-MP/BF-6/3/18	114509	1
1800	600/400	XVTL-MP/BF-6/4/18	114510	1
1800	600/500	XVTL-MP/BF-6/5/18	114511	1
1800	600/600	XVTL-MP/BF-6/6/18	114512	1
1800	800/300	XVTL-MP/BF-8/3/18	114513	1
1800	800/400	XVTL-MP/BF-8/4/18	114514	1
1800	800/500	XVTL-MP/BF-8/5/18	114515	1
1800	800/600	XVTL-MP/BF-8/6/18	114516	1
1800	1000/300	XVTL-MP/BF-10/3/18	114517	1
1800	1000/400	XVTL-MP/BF-10/4/18	114518	1
1800	1000/500	XVTL-MP/BF-10/5/18	114519	1
1800	1000/600	XVTL-MP/BF-10/6/18	114520	1
1800	1200/300	XVTL-MP/BF-12/3/18	114521	1
1800	1200/400	XVTL-MP/BF-12/4/18	114522	1
1800	1200/500	XVTL-MP/BF-12/5/18	114523	1
1800	1200/600	XVTL-MP/BF-12/6/18	114524	1
1600	425/300	XVTL-MP/BF-4/3/16	114496	1
1600	600/300	XVTL-MP/BF-6/3/16	114497	1
1600	600/400	XVTL-MP/BF-6/4/16	114498	1
1600	600/600	XVTL-MP/BF-6/6/16	114499	1
1600	800/300	XVTL-MP/BF-8/3/16	114500	1
1600	800/400	XVTL-MP/BF-8/4/16	114501	1
1600	800/600	XVTL-MP/BF-8/6/16	114502	1
1600	1000/300	XVTL-MP/BF-10/3/16	114503	1
1600	1000/400	XVTL-MP/BF-10/4/16	114504	1
1600	1000/600	XVTL-MP/BF-10/6/16	114505	1
1600	1200/300	XVTL-MP/BF-12/3/16	114506	1
1600	1200/400	XVTL-MP/BF-12/4/16	114507	1
1600	1200/600	XVTL-MP/BF-12/6/16	114508	1
1400	600/300	XVTL-MP/BF-6/3/14	114495	1

Boční kryty XVTL-MP/S (IP55)

• Rozsah dodávky: 1 pár

Pro hloubku [mm]	Pro výšku [mm]	Typové označení	Objed. číslo	Balení (ks)
300	1400	XVTL-MP/S-3/14-PAIR	114717	1
300	1600	XVTL-MP/S-3/16-PAIR	114718	1
300	1800	XVTL-MP/S-3/18-PAIR	114719	1
300	2000	XVTL-MP/S-3/20-PAIR	114720	1
400	1600	XVTL-MP/S-4/16-PAIR	114722	1
400	1800	XVTL-MP/S-4/18-PAIR	114723	1
400	2000	XAW2004	283856	1
500	1800	XVTL-MP/S-5/18-PAIR	114726	1
500	2000	XVTL-MP/S-5/20-PAIR	114727	1
600	1600	XVTL-MP/S-6/16-PAIR	114729	1
600	1800	XVTL-MP/S-6/18-PAIR	114730	1
600	2000	XAW2006	283857	1
800	2000	XAW2008	283858	1

wa_vt25213



Plechové dveře XVTL-D (IP40/IP55)

- Dodáváno včetně šroubů a pantů
- S tříbodovým rozvorovým zámkem a výklopnou rukojetí
- U dvoukřídlých dveří se obě křídla objednávají samostatně

Pro výšku [mm]	Pro šířku [mm]	Typové označení	Objed. číslo	Balení (ks)
1400	600	XVTL-D-6-14	114635	1
1600	425	XVTL-D-4-16	114636	1
1600	600	XVTL-D-6-16	114637	1
1600	800	XVTL-D-8-16	114638	1
1600	1000 pravé	XVTL-D-10-16-R	114639	1
1600	1000 levé	XVTL-D-10-16-L	114640	1
1600	1200 pravé	XVTL-D-12-16-R	114641	1
1600	1200 levé	XVTL-D-12-16-L	114642	1
1800	600	XVTL-D-6-18	114643	1
1800	800	XVTL-D-8-18	114644	1
1800	1000 pravé	XVTL-D-10-18-R	114645	1
1800	1000 levé	XVTL-D-10-18-L	114646	1
1800	1200 pravé	XVTL-D-12-18-R	114647	1
1800	1200 levé	XVTL-D-12-18-L	114648	1
2000	425	XVTL-D-4-20	114649	1
2000	600	XVTL-D-6-20	114650	1
2000	800	XVTL-D-8-20	114651	1
2000	1000 pravé	XVTL-D-10-20-R	114652	1
2000	1000 levé	XVTL-D-10-20-L	114653	1
2000	1200 pravé	XVTL-D-12-20-R	114654	1
2000	1200 levé	XVTL-D-12-20-L	114655	1

vt13110



Prosklené dveře XVTL-DG (IP40/IP55)

- Dodáváno včetně šroubů a pantů
- S tříbodovým rozvorovým zámkem a výklopnou rukojetí
- U dvoukřídlých dveří se obě křídla objednávají samostatně
- 4 mm bezpečnostní sklo

vt13210



Pro výšku [mm]	Pro šířku [mm]	Typové označení	Objed. číslo	Balení (ks)
1400	600	XVTL-DG-6-14	114656	1
1600	425	XVTL-DG-4-16	114657	1
1600	600	XVTL-DG-6-16	114658	1
1600	800	XVTL-DG-8-16	114659	1
1600	1000 pravé	XVTL-DG-10-16-R	114660	1
1600	1000 levé	XVTL-DG-10-16-L	114661	1
1600	1200 pravé	XVTL-DG-12-16-R	114662	1
1600	1200 levé	XVTL-DG-12-16-L	114663	1
1800	600	XVTL-DG-6-18	114664	1
1800	800	XVTL-DG-8-18	114665	1
1800	1000 pravé	XVTL-DG-10-18-R	114666	1
1800	1000 levé	XVTL-DG-10-18-L	114667	1
1800	1200 pravé	XVTL-DG-12-18-R	114668	1
1800	1200 levé	XVTL-DG-12-18-L	114669	1
2000	425	XVTL-DG-4-20	114670	1
2000	600	XVTL-DG-6-20	114671	1
2000	800	XVTL-DG-8-20	114672	1
2000	1000 pravé	XVTL-DG-10-20-R	114673	1
2000	1000 levé	XVTL-DG-10-20-L	114674	1
2000	1200 pravé	XVTL-DG-12-20-R	114675	1
2000	1200 levé	XVTL-DG-12-20-L	114676	1

Zadní dveře XSDMC

- Dveře namísto zadního krytu
- S tříbodovým rozvorovým zámkem
- Krytí IP55
- Pro výšku 2000 mm
- Lze využít pro skříně IP40 i IP55

wa_vt25713



Pro výšku [mm]	Pro šířku [mm]	Typové označení	Objed. číslo	Balení (ks)
2000	425	XSDMC2004	284198	1
2000	600	XSDMC2006	284199	1
2000	800	XSDMC2008	284200	1
2000	1000	XSDMC2010	284201	1
2000	1200	XSDMC2012	284202	1

Vrchní/spodní kryty XVTL-MP/T (IP55)

• Dodáváno včetně šroubů

• Vhodné pro verzi IP40 i IP55

wa_vt25513



Pro šířku [mm]	Pro hloubku [mm]	Typové označení	Objed. číslo	Balení (ks)
425	300	XVTL-MP/T-4/3	114677	1
425	400	XSPTC0404	284301	1
425	500	XVTL-MP/T-4/5	114678	1
425	600	XSPTC0406	284302	1
425	800	XSPTC0408	284303	1
600	300	XVTL-MP/T-6/3	114679	1
600	400	XSPTC0604	284304	1
600	500	XVTL-MP/T-6/5	114680	1
600	600	XSPTC0606	284305	1
600	800	XSPTC0608	284306	1
800	300	XVTL-MP/T-8/3	114681	1
800	400	XSPTC0804	284307	1
800	500	XVTL-MP/T-8/5	114682	1
800	600	XSPTC0806	284308	1
800	800	XSPTC0808	284309	1
1000	300	XVTL-MP/T-10/3	114683	1
1000	400	XSPTC1004	284310	1
1000	500	XVTL-MP/T-10/5	114684	1
1000	600	XSPTC1006	284311	1
1000	800	XSPTC1008	284312	1
1200	300	XVTL-MP/T-12/3	114685	1
1200	400	XSPTC1204	284313	1
1200	500	XVTL-MP/T-12/5	114686	1
1200	600	XSPTC1206	284314	1
1200	800	XSPTC1208	284315	1

Vrchní/spodní kryty XVTL-MP/T/EF (IP55) s výřezem pro přírubby F3A

• Dodáváno včetně šroubů

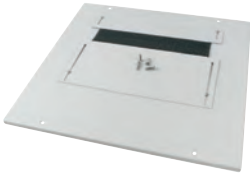
• Vhodné pro verzi IP40 i IP55

wa_vt25613



Pro šířku [mm]	Pro hloubku [mm]	Počet otvorů pro F3A	Typové označení	Objed. číslo	Balení (ks)
425	300	1	XVTL-MP/T/EF-4/3	114687	1
425	400	1	XSPTF0404	284316	1
425	500	2	XVTL-MP/T/EF-4/5	114688	1
425	600	2	XSPTF0406	284317	1
425	800	3	XSPTF0408	284318	1
600	300	2	XVTL-MP/T/EF-6/3	114689	1
600	400	2	XSPTF0604	284319	1
600	500	4	XVTL-MP/T/EF-6/5	114690	1
600	600	4	XSPTF0606	284320	1
600	800	6	XSPTF0608	284321	1
800	300	3	XVTL-MP/T/EF-8/3	114691	1
800	400	3	XSPTF0804	284322	1
800	500	6	XVTL-MP/T/EF-8/5	114692	1
800	600	6	XSPTF0806	284323	1
800	800	9	XSPTF0808	284324	1
1000	300	3	XVTL-MP/T/EF-10/3	114693	1
1000	400	3	XSPTF1004	284325	1
1000	500	6	XVTL-MP/T/EF-10/5	114694	1
1000	600	6	XSPTF1006	284326	1
1000	800	9	XSPTF1008	284327	1
1200	300	4	XVTL-MP/T/EF-12/3	114695	1
1200	400	4	XSPTF1204	284328	1
1200	500	8	XVTL-MP/T/EF-12/5	114696	1
1200	600	8	XSPTF1204	284329	1
1200	800	12	XSPTF1204	284330	1

wa_v125313



Vrchní/spodní kryty s výřezem pro kabely XSPBM

- Dodáváno včetně šroubů
- S kabelovým vstupem pro velké průřezy
- Těsnění z pěnové gumy
- Požadované krytí je nutno zajistit dodatečnými opatřeními

Pro šířku [mm]	Pro hloubku [mm]	Typové označení	Objed. číslo	Balení (ks)
425	300	XSPBM0403	132953	1
425	400	XSPBM0404	284286	1
425	500	XSPBM0405	132954	1
425	600	XSPBM0406	284287	1
425	800	XSPBM0408	284288	1
600	300	XSPBM0603	132955	1
600	400	XSPBM0604	284289	1
600	500	XSPBM0605	132956	1
600	600	XSPBM0606	284290	1
600	800	XSPBM0608	284291	1
800	300	XSPBM0803	132957	1
800	400	XSPBM0804	284292	1
800	500	XSPBM0805	132958	1
800	600	XSPBM0806	284293	1
800	800	XSPBM0808	284294	1
1000	300	XSPBM1003	132959	1
1000	400	XSPBM1004	284295	1
1000	500	XSPBM1005	132960	1
1000	600	XSPBM1006	284296	1
1000	800	XSPBM1008	104530	1
1200	300	XSPBM1203	132961	1
1200	400	XSPBM1204	132962	1
1200	500	XSPBM1205	132963	1

Příruby

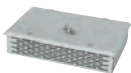
Provedení	Typové označení	Obj. číslo	Balení (ks)
F3A			
• Pro rozváděče s krytím IP30 nebo IP54			
Bez otvorů, plastová	F3A-0	74182	1
Bez otvorů, ocelový plech	F3A-XP	113426	1
Ventilační příruba	F3A-V	149194	1
4xM16, 6xM25/16, 8xM32/20	F3A-4	81301	1
2xM20, 8xM25/16, 4xM32/20, 1xM50/32	F3A-8	91468	1
2xM16, 12xM20, 2xM40/25, 2xM50/32	F3A-12	76555	1
24xM16, 13xM20	F3A-34	78928	1
2 kab. průchodky do Ø 70 mm	F3A-KTD	83674	1
Gum. propichovací průchodky	F3A-D	10145	1
4 kabelů Ø 10-13 mm			
4 kabelů Ø 17-21 mm			
2 kabelů Ø 27-30 mm			

v117407, v109208, v128210, v117507, v117307, v117607, v117707, v117807, v117207



F3A-0

F3A-XP



F3A-V



F3A-4



F3A-8



F3A-12



F3A-34



F3A-KTD



F3A-D

Spodní krycí plechy XSPBA, XVTL-BP/JL

• XSPBA s pěnovou gumou pro přivedení kabelů do Ø 50 mm, hloubka 35 - 50 mm podle stlačení pěnové gumy

• XVTL-BP/JL s posuvnou přírubou, hloubka 50 - 80 mm, nastavitelný přítlak

wa_vt14213



wa_vt14113



wa_vt14313



wa_vt06702



Hloubka [mm]	Pro šířku [mm]	Ø kabelu	Typové označení	Objed. číslo	Balení (ks)
35	425		XSPBAC0401	107687	1
35	600		XSPBAC0601	107688	1
35	800		XSPBAC0801	107689	1
35	1000		XSPBAC01001	107690	1
35	1200		XSPBAC01201	107691	1
110	425		XSPBAC0402	107692	1
110	600		XSPBAC0602	107693	1
110	800		XSPBAC0802	107694	1
110	1000		XSPBAC01002	107695	1
110	1200		XSPBAC01202	107696	1
35-50	425	50 mm	XSPBA0401	107679	1
35-50	600	50 mm	XSPBA0601	107680	1
35-50	800	50 mm	XSPBA0801	107681	1
35-50	1000	50 mm	XSPBA01001	107682	1
35-50	1200	50 mm	XSPBA01201	107683	1
35-50	425	50 - 80 mm	XVTL-BP/JL-4	115237	1
35-50	600	50 - 80 mm	XVTL-BP/JL-6	115238	1
35-50	800	50 - 80 mm	XVTL-BP/JL-8	115239	1
35-50	1000	50 - 80 mm	XVTL-BP/JL-10	115240	1
35-50	1200	50 - 80 mm	XVTL-BP/JL-12	115241	1

Rohové rámy XVTL-CF/S

• Včetně vrchního krytu a 1 páru bočnic

• Dodáváno včetně vrchního krytu (IP55) a bočních panelů

vt10309



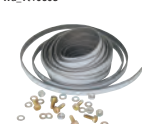
Pro šířku [mm]	Pro hloubku [mm]	Typové označení	Objed. číslo	Balení (ks)
400	400	XVTL-CF/S-4/4-20	114795	1
500	500	XVTL-CF/S-5/5-20	114796	1
600	600	XSC200606	286388	1
800	800	XSC200808	288867	1

Sady pro spojování skříní XAC

• XAC55 obsahuje těsnění 10 x 2 mm, délka 6 m a spojovací šrouby (sada XAC)

• XAC obsahuje spojovací šrouby (16 ks + podložky a matice)

wa_vt10603



wa_vt10603



XAC55

XAC

Popis	Typové označení	Obj. číslo	Balení (ks)
Těsnící sada pro spojování skříní IP55	XAC55	284793	1
Sada pro spojování skříní IP40	XAC	283483	1

Úhelník pro spojování polí nahoře

• Montáž z vrchní strany skříní
• Úhelníky jsou vybaveny závěsnými oky např. pro manipulaci jeřábem

• Sada obsahuje 2 úhelníky, spojovací šrouby

VT33809



Popis	Typové označení	Objed. číslo	Balení (ks)
Spojovací sada	XACB	134484	1 sada

Spony pro spojování polí

• Montáž z vnitřní strany skříní v jakékoliv pozici

• Sada obsahuje 4 spony

VT27709



Popis	Typové označení	Objed. číslo	Balení (ks)
Spojovací spony	XACC	126859	1 sada

wa_vt08302



Podstavce

Bočnice podstavce XVTL-SO.../S

- Pro celkovou hmotnost < 300 kg
- Plné
- Pár

Pro hloubku [mm]	Výška [mm]	Typové označení	Objed. číslo	Balení (ks)
300	100	XVTL-SO100/S-3	114605	1 pár
400	100	XVTL-SO100/S-4	114606	1 pár
500	100	XVTL-SO100/S-5	114607	1 pár
600	100	XVTL-SO100/S-6	114608	1 pár
800	100	XVTL-SO100/S-8	114609	1 pár
300	200	XVTL-SO200/S-3	114610	1 pár
400	200	XVTL-SO200/S-4	114611	1 pár
500	200	XVTL-SO200/S-5	114612	1 pár
600	200	XVTL-SO200/S-6	114613	1 pár
800	200	XVTL-SO200/S-8	114614	1 pár

Bočnice podstavce XVTL-SO.../EF/S

- Pro celkovou hmotnost < 300 kg
- S výřezem pro kabely
- Pár

Pro hloubku [mm]	Výška [mm]	Typové označení	Objed. číslo	Balení (ks)
300	100	XVTL-SO100/EF/S-3	114615	1 pár
400	100	XVTL-SO100/EF/S-4	114616	1 pár
500	100	XVTL-SO100/EF/S-5	114617	1 pár
600	100	XVTL-SO100/EF/S-6	114618	1 pár
800	100	XVTL-SO100/EF/S-8	114619	1 pár
300	200	XVTL-SO200/EF/S-3	114620	1 pár
400	200	XVTL-SO200/EF/S-4	114621	1 pár
500	200	XVTL-SO200/EF/S-5	114622	1 pár
600	200	XVTL-SO200/EF/S-6	114623	1 pár
800	200	XVTL-SO200/EF/S-8	114624	1 pár

wa_vt11303



Čela podstavce XVTL-SO.../F

- Pro celkovou hmotnost < 300 kg
- Pro skříně s velkým zatížením je doporučeno použití 2 ks (přední a zadní)

Pro šířku [mm]	Výška [mm]	Typové označení	Objed. číslo	Balení (ks)
425	100	XVTL-SO100/F-4	114625	1
600	100	XVTL-SO100/F-6	114626	1
800	100	XVTL-SO100/F-8	114627	1
1000	100	XVTL-SO100/F-10	114628	1
1200	100	XVTL-SO100/F-12	114629	1
425	200	XVTL-SO200/F-4	114630	1
600	200	XVTL-SO200/F-6	114631	1
800	200	XVTL-SO200/F-8	114632	1
1000	200	XVTL-SO200/F-10	114633	1
1200	200	XVTL-SO200/F-12	114634	1

wa_vt08202

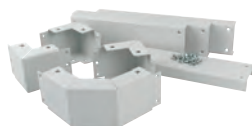


Podstavce rohového rámu XVTL-SO.../CF

- Kompletní podstavce

Pro hloubku [mm]	Výška [mm]	Typové označení	Objed. číslo	Balení (ks)
400	100	XVTL-SO100/CF-4	116201	1
500	100	XVTL-SO100/CF-5	116202	1
600	100	XAP010606C	288868	1
800	100	XAP010808C	288869	1
400	200	XVTL-SO200/CF-4	116205	1
500	200	XVTL-SO200/CF-5	116206	1
600	200	XAP020606C	288890	1
800	200	XAP020808C	288892	1

wa_vt66713



v08106



Podstavce pro těžké aplikace XVTL-SO.../SS, výška 100 mm

- Pro celkovou hmotnost > 300 kg
- Kompletní podstavce

Pro hloubku [mm]	Pro šířku [mm]	Typové označení	Objed. číslo	Balení (ks)
300	425	XVTL-SO100/SS-4/3	116534	1
300	600	XVTL-SO100/SS-6/3	116535	1
300	800	XVTL-SO100/SS-8/3	116536	1
300	1000	XVTL-SO100/SS-10/3	116537	1
300	1200	XVTL-SO100/SS-12/3	116538	1
400	425	XAP010404	283822	1
400	600	XAP010604	283825	1
400	800	XAP010804	283828	1
400	1000	XAP011004	283831	1
400	1200	XVTL-SO100/SS-12/4	119698	1
500	425	XVTL-SO100/SS-4/5	116539	1
500	600	XVTL-SO100/SS-6/5	116540	1
500	800	XVTL-SO100/SS-8/5	116541	1
500	1000	XVTL-SO100/SS-10/5	116542	1
500	1200	XVTL-SO100/SS-12/5	116543	1
600	425	XAP010406	283823	1
600	600	XAP010606	283826	1
600	800	XAP010806	283829	1
600	1000	XAP011006	283832	1
600	1200	XAP011206	283834	1
800	425	XAP010408	283824	1
800	600	XAP010608	283827	1
800	800	XAP010808	283830	1
800	1000	XAP011008	283833	1
800	1200	XAP011208	283835	1

Podstavce pro těžké aplikace XVTL-SO.../SS, výška 200 mm

- Pro celkovou hmotnost > 300 kg
- Kompletní podstavce

v08106



Pro hloubku [mm]	Pro šířku [mm]	Typové označení	Objed. číslo	Balení (ks)
300	425	XVTL-SO200/SS-4/3	116544	1
300	600	XVTL-SO200/SS-6/3	116545	1
300	800	XVTL-SO200/SS-8/3	116546	1
300	1000	XVTL-SO200/SS-10/3	116547	1
300	1200	XVTL-SO200/SS-12/3	116548	1
400	425	XAP020404	283836	1
400	600	XAP020604	283839	1
400	800	XAP020804	283842	1
400	1000	XAP021004	283845	1
400	1200	XVTL-SO200/SS-12/4	119699	1
500	425	XVTL-SO200/SS-4/5	116549	1
500	600	XVTL-SO200/SS-6/5	116550	1
500	800	XVTL-SO200/SS-8/5	116551	1
500	1000	XVTL-SO200/SS-10/5	116552	1
500	1200	XVTL-SO200/SS-12/5	116553	1
600	425	XAP020406	283837	1
600	600	XAP020606	283840	1
600	800	XAP020806	283843	1
600	1000	XAP021006	283846	1
600	1200	XAP021206	283848	1
800	425	XAP020408	283838	1
800	600	XAP020608	283841	1
800	800	XAP020808	283844	1
800	1000	XAP021008	283847	1
800	1200	XAP021208	283849	1

Montážní panely XVTL-IC

- Montážní panely s předvrtanými otvory
- Tloušťka 2 mm

- Pro montáž do skříně je nutno objednat sadu úhelníků, viz str. 131

wa_vt08802



Pro šířku [mm]	Pro výšku [mm]	Typové označení	Objed. číslo	Balení (ks)
425	1600	XVTL-IC-4/16	114761	1
425	2000	XVTL-IC-4/20	114762	1
600	1400	XVTL-IC-6/14	114763	1
600	1600	XVTL-IC-6/16	114764	1
600	1800	XVTL-IC-6/18	114765	1
600	2000	XVTL-IC-6/20	114766	1
800	1600	XVTL-IC-8/16	114767	1
800	1800	XVTL-IC-8/18	114768	1
800	2000	XVTL-IC-8/20	114769	1
1000	1600	XVTL-IC-10/16	114770	1
1000	1800	XVTL-IC-10/18	114771	1
1000	2000	XVTL-IC-10/20	114772	1
1200	1600	XVTL-IC-12/16	114773	1
1200	1800	XVTL-IC-12/18	114774	1
1200	2000	XVTL-IC-12/20	114775	1

Montážní panely pro větší zatížení XVTL-IC/S

- Tloušťka 3 mm

- Pro montáž do skříně je nutno objednat sadu úhelníků, viz str. 131

wa_vt08802



Pro šířku [mm]	Pro výšku [mm]	Typové označení	Objed. číslo	Balení (ks)
425	1600	XVTL-IC/S-4/16	114776	1
425	2000	XVTL-IC/S-4/20	114777	1
600	1400	XVTL-IC/S-6/14	114778	1
600	1600	XVTL-IC/S-6/16	114779	1
600	1800	XVTL-IC/S-6/18	114780	1
600	2000	XVTL-IC/S-6/20	114781	1
800	1600	XVTL-IC/S-8/16	114782	1
800	1800	XVTL-IC/S-8/18	114783	1
800	2000	XVTL-IC/S-8/20	114784	1
1000	1600	XVTL-IC/S-10/16	114785	1
1000	1800	XVTL-IC/S-10/18	114786	1
1000	2000	XVTL-IC/S-10/20	114787	1
1200	1600	XVTL-IC/S-12/16	114788	1
1200	1800	XVTL-IC/S-12/18	114789	1
1200	2000	XVTL-IC/S-12/20	114790	1

wa_vt00107



Sada montážních úhelníků pro montážní panely XVTL-IC

- Sada úhelníků pro montáž XVTL-IC
- Sada obsahuje 2 páry XVTL-BRA a 1 pár XVTL-BRA/M

Typové označení	Objed. číslo	Balení (ks)
XVTL-IC/BRA/SET	116893	1 sada

Sada pro usnadnění montáže montážních panelů na rám XVTL-FITUP-.

- Slouží k usnadnění montáže osazených montážních panelů XVTL-IC do skříní XVTL s přímou montáží na rám
- Použití bez šroubů, odnímatelné (pomůcka pouze pro montáž)
- Pár

wa_vt36713



Pro hloubku [mm]	Typové označení	Objed. číslo	Balení (ks)
300	XVTL-FITUP-3	116209	1 pár
400	XVTL-FITUP-4	116210	1 pár
500	XVTL-FITUP-5	116211	1 pár
600	XVTL-FITUP-6	116212	1 pár
800	XVTL-FITUP-8	116213	1 pár

Sada pro usnadnění montáže montážních panelů na XVTL-BRA XVTL-FITUP/BRA

- Slouží k usnadnění montáže osazených montážních panelů XVTL-IC do skříní XVTL s montáží pomocí XVTL-BRA
- Použití bez šroubů, odnímatelné (pomůcka pouze pro montáž)
- Univerzální pro všechny hloubky (425, 500, 600, 800 mm)
- Pár

wa_vt01107



Pro hloubku [mm]	Typové označení	Objed. číslo	Balení (ks)
400, 500, 600, 800	XVTL-FITUP/BRA	115136	1 pár

Sada pro spojování montážních panelů XVTL-IC-Z

- Montáž na XVTL-VP nebo XVTL-BRA/IC250
- Slouží pro montáž 2 desek XVTL-IC se šířkou 600 mm do skříně šířky 1200 mm

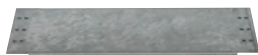
Pro výšku [mm]	Typové označení	Objed. číslo	Balení (ks)
1400	XVTL-IC-Z-14	114791	1
1600	XVTL-IC-Z-16	114792	1
1800	XVTL-IC-Z-18	114793	1
2000	XVTL-IC-Z-20	114794	1

Montážní desky

- Šířka 400 mm je využitelná pouze s adaptéry Profi Plus XVTL-BP-F nebo XVTL-BP-W
- Další rozměry montážních panelů na str. 89

- Šířka 425 mm je využitelná pro přímou montáž na zadní rám XVTL, nelze použít pro adaptéry Profi Plus XVTL-BP-F a XVTL-BP-W (zde nutno použít šířku 400 mm)

wa.vt07302



Pro šířku [mm]	Výška [mm]	Typové označení	Objed. číslo	Balení (ks)
400	100	BPZ-MPL100-400	114799	1
425	100	BPZ-MPL100-425	114800	1
600	100	BPZ-MPL100-600	114801	1
800	100	BPZ-MPL100-800	114802	1
1000	100	BPZ-MPL100-1000	114803	1
1200	100	BPZ-MPL100-1200	114804	1
400	200	BPZ-MPL200-400	114805	1
425	200	BPZ-MPL200-425	114806	1
600	200	BPZ-MPL200-600	114807	1
800	200	BPZ-MPL200-800	114808	1
1000	200	BPZ-MPL200-1000	114809	1
1200	200	BPZ-MPL200-1200	114810	1
400	300	BPZ-MPL300-400	114811	1
425	300	BPZ-MPL300-425	114812	1
600	300	BPZ-MPL300-600	114813	1
800	300	BPZ-MPL300-800	114814	1
1000	300	BPZ-MPL300-1000	114815	1
1200	300	BPZ-MPL300-1200	114816	1
400	350	BPZ-MPL350-400	108333	1
600	350	BPZ-MPL350-600	108340	1
800	350	BPZ-MPL350-800	108347	1
400	400	BPZ-MPL400-400	114817	1
425	400	BPZ-MPL400-425	114818	1
600	400	BPZ-MPL400-600	114819	1
800	400	BPZ-MPL400-800	114820	1
1000	400	BPZ-MPL400-1000	114821	1
1200	400	BPZ-MPL400-1200	114822	1
400	500	BPZ-MPL500-400	114823	1
425	500	BPZ-MPL500-425	114824	1
600	500	BPZ-MPL500-600	114825	1
800	500	BPZ-MPL500-800	114826	1
1000	500	BPZ-MPL500-1000	114827	1
1200	500	BPZ-MPL500-1200	114828	1
400	650	BPZ-MPL650-400	108334	1
600	650	BPZ-MPL650-600	108341	1
800	650	BPZ-MPL650-800	108348	1
400	950	BPZ-MPL950-400	108335	1
600	950	BPZ-MPL950-600	108342	1
800	950	BPZ-MPL950-800	108349	1
400	1150	BPZ-MPL1150-400	108336	1
600	1150	BPZ-MPL1150-600	108343	1
800	1150	BPZ-MPL1150-800	108350	1
400	1450	BPZ-MPL1450-400	108337	1
600	1450	BPZ-MPL1450-600	108344	1
800	1450	BPZ-MPL1450-800	108351	1
400	1650	BPZ-MPL1650-400	108338	1
600	1650	BPZ-MPL1650-600	108345	1
800	1650	BPZ-MPL1650-800	108352	1
400	1950	BPZ-MPL1950-400	108339	1
600	1950	BPZ-MPL1950-600	108346	1
800	1950	BPZ-MPL1950-800	108353	1

Montážní desky s předvrtanými otvory pro montáž sběrnic SASY 60i

- Montáž na XVTL-VP nebo XVTL-BRA/IC250

vt01208



Pro šířku [mm]	Výška [mm]	Typové označení	Objed. číslo	Balení (ks)
425	250	BPZ-MPLSASY-425	114829	1
600	250	BPZ-MPLSASY-600	114830	1
800	250	BPZ-MPLSASY-800	114831	1
1000	250	BPZ-MPLSASY-1000	114832	1
1200	250	BPZ-MPLSASY-1200	114833	1

wa_vt00907



XVTL-BRA

wa_vt07902

DSC 02349



XVTL-BRA/M

XVTL-BRA/L

wa_vt01407

wa_vt01307



XVTL-BRA/DIN

XVTL-BRA/IC250

Montážní úhelníky XVTL-BRA

- Dodávka obsahuje 1 pár úhelníků

Vhodné pro	Typové označení	Objed. číslo	Balení (ks)
XVTL-IC-., XVTL-VP..	XVTL-BRA	115132	1 pár
XVTL-IC-., XVTL-VP., XVTL-HP..	XVTL-BRA/M	115134	1 pár
pro dodatečné upevnění ve středu desky XVTL-HP., XVTL-VP., nastavitelná hloubka, pro malé zatížení nebo krycí desky	XVTL-BRA/L	116214	1 pár
BPZ-MPL300, BPZ-MPLSASY montáž přímo na rám	XVTL-BRA/IC250	115133	1 pár
Univerzální, např. pro přístrojové lišty	XVTL-BRA/DIN	116215	1 pár

Horizontální nosníky XVTL-HP

- Sada 2 ks
- Univerzální použití
- Vhodné pro velké zatížení
- Jednoduché použití s XVTL-BRA/L a XVTL-BRA/M
- Nelze kombinovat s adaptérem XVTL-BP-F

Pro hloubku [mm]	Typové označení	Objed. číslo	Balení (ks)
300	XVTL-HP-3	115137	1 pár
400	XVTL-HP-4	115138	1 pár
500	XVTL-HP-5	115139	1 pár
600	XVTL-HP-6	115140	1 pár
800	XVTL-HP-8	115141	1 pár

Horizontální nosníky XVTL-HP/L

- Sada 2 ks
- Univerzální použití
- Vhodné pro malé zatížení do 30 kg
- Jednoduché použití s XVTL-BRA/L a XVTL-BRA/M
- Nelze kombinovat s adaptérem XVTL-BP-F

Pro hloubku [mm]	Typové označení	Objed. číslo	Balení (ks)
300	XVTL-HP/L-3	115144	1 pár
400	XVTL-HP/L-4	115145	1 pár
500	XVTL-HP/L-5	115146	1 pár
600	XVTL-HP/L-6	115147	1 pár
800	XVTL-HP/L-8	115148	1 pár

Horizontální nosníky XVTL-HP-...-MIB

- Sada 2 ks
- Pro montážní desky XVTL-IZM
- Vhodné pouze pro montážní desky XVTL-IZM
- Nelze kombinovat s vertikálními nosníky XVTL-VP a adaptéry XVTL-BP-W a XVTL-BP-F

Pro hloubku [mm]	Typové označení	Objed. číslo	Balení (ks)
600	XVTL-HP-6-MIB	115142	1 pár
800	XVTL-HP-8-MIB	115143	1 pár

Montážní police XVTL-IZM26

- Pro montáž jističů IZM26, IZMX16, IZMX40
- Montáž na nosníky XVTL-HP-...-MIB

Pro šířku [mm]	Typové označení	Objed. číslo	Balení (ks)
400	XVTL-IZM26-4	132964	1
600	XVTL-IZM26-6	132965	1
800	XVTL-IZM26-8	132966	1
1000	XVTL-IZM26-10	132967	1
1200	XVTL-IZM26-12	132968	1

wa_vt07502



DSC 02348



vt01308



vt01408





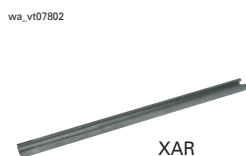
Vertikální nosníky XVTL-VP

- Sady XVTL-VP6/SET, XVTL-VP10/SET obsahují 2 ks nosníků XVTL-VP, 2 ks XVTL-BRA a 2 ks XVTL-BRA/M
- Sady XVTL-VP16/SET, XVTL-VP18/SET, XVTL-VP20/SET obsahují 2 ks nosníků XVTL-VP a 4 ks XVTL-BRA

Pro výšku [mm]	Typové označení	Objed. číslo	Balení (ks)
600	XVTL-VP6	115157	1 pár
1000	XVTL-VP10	115158	1 pár
1400	XVTL-VP14	115159	1 pár
1600	XVTL-VP16	115160	1 pár
1800	XVTL-VP18	115161	1 pár
2000	XVTL-VP20	115162	1 pár
600	XVTL-VP6/SET	115163	1 sada
1000	XVTL-VP10/SET	115164	1 sada
1400	XVTL-VP14/SET	115165	1 sada
1600	XVTL-VP16/SET	115166	1 sada
1800	XVTL-VP18/SET	115167	1 sada
2000	XVTL-VP20/SET	115168	1 sada

Lišty pro upevnění kabelů XAR

- Dodáváno včetně šroubů
- XAR pro kabelové příchytky SONAP upevňované do C profilu (např. NWS-K/AC)



Pro šířku [mm]	Profil	Typové označení	Objed. číslo	Balení (ks)
425	C	XAR04	283850	1
600	C	XAR06	283851	1
800	C	XAR08	283852	1
1000	C	XAR10	283853	1
1200	C	XAR12	283854	1

Kabelové úchytky NWS-K/AC

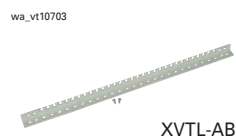
- Odlehčení mechanického namáhání přístrojů (odstranění tahu kabelů)
- Montáž na lištu XAR



Kabel Ø [mm]	Typové označení	Objed. číslo	Balení (ks)
12-16	NWS-K/AC16	255197	1
16-20	NWS-K/AC20	255198	1
20-24	NWS-K/AC24	255199	1
24-28	NWS-K/AC28	255200	1
36-40	NWS-K/AC40	255201	1
48-52	NWS-K/AC52	255202	1

Lišty pro upevnění kabelů XVTL-AB

- Dodáváno včetně šroubů
- Pro vyvázání kabelů s menším průměrem



Pro šířku [mm]	Profil	Typové označení	Objed. číslo	Balení (ks)
425	L	XVTL-AB-4	115242	1
600	L	XVTL-AB-6	115243	1
800	L	XVTL-AB-8	115244	1
1000	L	XVTL-AB-10	115245	1
1200	L	XVTL-AB-12	115246	1

wa_vt01607



Držáky sběrnic do 2500 A

Držáky sběrnic XBST pro horní připojení do 2500 A

- Určeno pro ploché Cu sběrnice tloušťky 10 mm
- Rozteč mezi sběrnicemi 125 mm
- Jmenovitý proud 1250, 1600, 2000 a 2500 A
- Upevňovací šrouby součástí dodávky
- Pro L1, L2, L3, N
- Jmenovitý krátkodobý zkratový proud I_{cw} (1 s) = 65 kA (efektivní hodnota)
- Vhodné pro skříně hloubky 600 mm a 800 mm
- Pro hloubku skříně 800 mm nutno použít nosník XVTL-HP (nelze montovat na XVTL-HP/L)

Rozměr sběrnic [mm]	Jmenovitý proud I_n [A]	Typové označení	Objed. číslo	Balení (ks)
2x40x10	1250	XBST12	283874	1
2x60x10	1600	XBST16	283876	1
2x80x10	2000	XBST20	283878	1
2x100x10	2500	XBST25	283879	1

vt28010



Držáky sběrnic XVTL-BSB pro zadní připojení do 2500 A

- Určeno pro ploché Cu sběrnice
- Rozteč mezi sběrnicemi 187,5 mm
- Jmenovitý proud max. 2500 A
- Jmenovitý krátkodobý zkratový proud I_{cw} (0,1 s) = 80 kA; I_{cw} (1 s) = 65 kA (efektivní hodnoty)
- Jmenovitý špičkový zkratový proud I_{pk} = 176 kA
- Jmenovitý povrchový odpor $10^{10} \Omega/cm$
- Maximální pracovní teplota sběrnic 130 °C
- Kovové držáky a upevňovací šrouby součástí dodávky
- Pro L1, L2, L3, N
- Střední držák XVTL-BSB-M se montuje dodatečně a slouží k dosažení dostatečné zkratové odolnosti sběrnicového systému u skříní šířky 800 mm a více

Popis	Typové označení	Objed. číslo	Balení (ks)
Krajní	XVTL-BSB	116890	1
Střední	XVTL-BSB-M	116891	1

vt27209



Držák PE/PEN sběrnice XBSP

- Držák pro osazení PE/PEN sběrnice
- Dodáváno včetně šroubů
- Držák lze využít též jako centrální bod pro přizemnění celé skříně XVTL
- Držák je ke skříně nutno řádně připevnit všemi 4 samozemnicími šrouby pro zajištění vodivého spojení

Rozměr sběrnic [mm]	Jmenovitý proud I_n [A]	Typové označení	Objed. číslo	Balení (ks)
2x40x10	2500	XBSP	283872	1

Držák N sběrnice XBSN

- Určeno pro ploché Cu sběrnice tloušťky 10 mm
- Dodáváno včetně oceloplechového úhelníku a šroubů

wa_vt08813



Rozměr sběrnic [mm]	Jmenovitý proud I_n [A]	Typové označení	Objed. číslo	Balení (ks)
2x40x10	1600	XBSN16	284747	1
2x60x10	2000	XBSN20	284748	1
2x80x10	2500	XBSN32	284749	1
3x80x10	3200	XBSN32	284749	1

Osvětlení

- Kompaktní provedení, magnetický pásek na zadní straně pro jednoduché uchycení
- Spínání světla pomocí vestavěného bezkontaktního senzoru nebo multifunkčního spínače

Popis	Typové označení	Obj. číslo	Balení (ks)
LED světlo, 24 V DC, 4 W	DNW-SIL/LED/IR/S/MG	170125	1
Zdroj 5 W (pro 1 světlo)	DNW-CON/LED/5W	170126	1
Zdroj 15 W (pro max. 3 světla)	DNW-CON/LED/15W	170127	1
Dvěřní kontakt	NWS-TKT	255420	1
Dvěřní kontakt smontovaný (s úhelníkem pro montáž do skříně XVTL)	NWS-TKT/M	285046	1

nt01412



nt01312



nt03006



wa_vt07602



wa_vt00206



vt33610



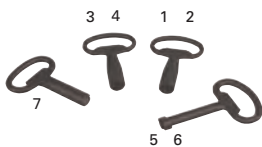
vt12510



N7999



N8299



Sada pro aretaci dveří XVTL-DA

• S pneumatickým pístem

• Aretace dveří při úhlu otevření 90°

Typové označení	Objed. číslo	Balení (ks)
XVTL-DA	116216	1

Úchytky táhel zámku XVTL-DRG

• Montáž na perforovaný profil dveří

• Sada obsahuje 1 pár úchytek

Typové označení	Objed. číslo	Balení (ks)
XVTL-DRG	115249	1 pár

Náhradní klika

• Náhradní klika pro třibodový rozvorový zámek (Soft Line)

Popis	Typové označení	Obj. číslo	Balení (ks)
Plastová	BPZ-SH-L	131560	1

Vložky do zámků dveří

• Zámkové vložky pro systém zavírání s třibodovým rozvorovým zámkem

Obr.	Popis	Typové označení	Obj. číslo	Balení (ks)
	Cylin. vložka - stejné klíče (1 klíč)	PHZ-E10/30-GS	138574	1
	Cylin. vložka - rozdílné klíče (3 ks klíčů)	PHZ-E10/30-VS	138575	1
	Náhradní klíč – stejné klíče	KEY-E10/30-GS	138576	3
	Vložka s vnitřním čtyřhranem 6x6 mm	BPZ-LOCK/SH6	116673	1
	Klíč pro vnitřní čtyřhran 6x6 mm	BPZ-KEY/SH6	116674	1
	Vložka s profilem „energetický půlměsíc“	BPZ-LOCK/DH	116675	1
	Klíč pro zámek „energetický půlměsíc“	BPZ-KEY/DH	116676	1
5	Vložka typu Doppelbart 3 mm	NWS-SHE/DLB/DN3	255309	1
5	Klíč typu Doppelbart 3 mm	NWS-SL/DLB/3	255317	1
6	Vložka Doppelbart 5 mm	NWS-SHE/DLB/DN5	255310	1
6	Klíč pro vložku Doppelbart 5 mm	NWS-SL/DLB/5	255318	1
1	Vložka s vnějším čtyřhranem 7 mm	NWS-SHE/4K/7	255306	1
1	Klíč pro vložku s vnějším čtyřhranem 7 mm	NWS-SL/4K/7	255314	1
2	Vložka s vnějším čtyřhranem 8 mm	NWS-SHE/4K/8	255307	1
2	Klíč pro vložku s vnějším čtyřhranem 8 mm	NWS-SL/4K/8	255315	1
3	Vložka s vnějším trojhranem 7 mm	NWS-SHE/3K/7	255304	1
3	Klíč pro vložku s vnějším trojhranem 7 mm	NWS-SL/3K/7	255312	1
4	Vložka s vnějším trojhranem 8 mm	NWS-SHE/3K/8	255305	1
4	Klíč pro vložku s vnějším trojhranem 8 mm	NWS-SL/3K/8	255313	1
7	Vložka Daimler-Benz	NWS-SHE/DB	255308	1
7	Klíč pro vložku Daimler-Benz	NWS-SL/DB	255316	1
8	Vložka pro ovládání šroubovákem	NWS-SHE/SZ	255311	1

wa_vt08513



Adaptér Profi Plus zadní XVTL-BP-F

- Umožňuje zadní montáž prvků Profi Plus (obdobně jako u rozváděčů na omítku BP-O nebo na podlahu BP-F)
- Lze montovat do skříní XVTL s hloubkou 400 mm a větší (v kombinaci s držáky sběrníc XVTL-BSB pro zadní připojení od hloubky 500 mm)
- Vhodný pro montáž výkonových jističů v kombinaci s montážní sadou BPZ-NZM...-MV, -MH, -RH
- Nelze kombinovat s horizontálními nosníky XVTL-HP...
- Nelze kombinovat s montážní deskou pro montáž jističů IZM
- Nelze kombinovat s držáky sběrníc pro horní připojení XBST
- Umožňuje kombinaci s adaptérem XVTL-BP-W pro montáž bočnic BPZ-MSW

Pro šířku / pro výšku [mm]	Typové označení	Obj. číslo	Balení (ks)
425 / 1600	XVTL-BP-F-4/16	115172	1
425 / 2000	XVTL-BP-F-4/20	115173	1
600 / 1400	XVTL-BP-F-6/14	115177	1
600 / 1600	XVTL-BP-F-6/16	115178	1
600 / 1800	XVTL-BP-F-6/18	115179	1
600 / 2000	XVTL-BP-F-6/20	115180	1
800 / 1600	XVTL-BP-F-8/16	115184	1
800 / 1800	XVTL-BP-F-8/18	115185	1
800 / 2000	XVTL-BP-F-8/20	115186	1
1000 / 1600	XVTL-BP-F-10/16	115190	1
1000 / 1800	XVTL-BP-F-10/18	115191	1
1000 / 2000	XVTL-BP-F-10/20	115192	1
1200 / 1600	XVTL-BP-F-12/16	115196	1
1200 / 1800	XVTL-BP-F-12/18	115197	1
1200 / 2000	XVTL-BP-F-12/20	115198	1

Adaptér Profi Plus přední XVTL-BP-W

- Adaptér umožňující využití montážního rámu z bočnic BPZ-MSW systému Profi Plus
- Umožňuje montáž úhelníku BPZ-FPS pro uchycení krycích desek BPZ-FP
- Umožňuje montáž prvků systému Profi Plus
- Umožňuje kombinaci se zadním rámem XVTL-BP-F
- Univerzální provedení, lze použít rám BPZ-MSW s menší výškou než je výška XVTL. Umožňuje snadnou kombinaci výkonové a instalační sekce v jednom rozváděči
- Nelze kombinovat s horizontálními nosníky XVTL-HP/MIB a montážní deskou pro montáž jističů IZM
- Nelze kombinovat s držáky sběrníc pro horní připojení XBST
- Při současném použití bočnic BPZ-MSW a držáků sběrníc XVTL-BSB pro zadní připojení musí být hloubka skříně alespoň 400 mm
- Vzdálenost krycí desky od dveří 135 mm, typy -185 se vzdáleností 185 mm

Pro šířku / pro výšku [mm]	Typové označení	Obj. číslo	Balení (ks)
425 / 1600	XVTL-BP-W-4/16	115202	1
425 / 2000	XVTL-BP-W-4/20	115203	1
600 / 1400	XVTL-BP-W-6/14	115207	1
600 / 1600	XVTL-BP-W-6/16	115208	1
600 / 1800	XVTL-BP-W-6/18	115209	1
600 / 2000	XVTL-BP-W-6/20	115210	1
800 / 1600	XVTL-BP-W-8/16	115214	1
800 / 1800	XVTL-BP-W-8/18	115215	1
800 / 2000	XVTL-BP-W-8/20	115216	1
1000 / 1600	XVTL-BP-W-10/16	115220	1
1000 / 1800	XVTL-BP-W-10/18	115221	1
1000 / 2000	XVTL-BP-W-10/20	115222	1
1200 / 1600	XVTL-BP-W-12/16	115226	1
1200 / 1800	XVTL-BP-W-12/18	115227	1
1200 / 2000	XVTL-BP-W-12/20	115228	1

425 / 1600	XVTL-BP-W-4/16-185	120623	1
425 / 2000	XVTL-BP-W-4/20-185	120624	1
600 / 1400	XVTL-BP-W-6/14-185	120625	1
600 / 1600	XVTL-BP-W-6/16-185	120626	1
600 / 1800	XVTL-BP-W-6/18-185	120627	1
600 / 2000	XVTL-BP-W-6/20-185	120628	1
800 / 1600	XVTL-BP-W-8/16-185	120629	1
800 / 1800	XVTL-BP-W-8/18-185	120630	1
800 / 2000	XVTL-BP-W-8/20-185	120631	1
1000 / 1600	XVTL-BP-W-10/16-185	120632	1
1000 / 1800	XVTL-BP-W-10/18-185	120633	1
1000 / 2000	XVTL-BP-W-10/20-185	120634	1
1200 / 1600	XVTL-BP-W-12/16-185	120635	1
1200 / 1800	XVTL-BP-W-12/18-185	120636	1
1200 / 2000	XVTL-BP-W-12/20-185	120637	1

wa_vt08613



wa_vt01707



Závěsná oka XAT

- Sada obsahuje 4 ks

Popis	Typové označení	Obj. číslo	Balení (ks)
M 10	XAT	283855	1 sada

wa_vt10303



Klecové matice M8 a M6 pro montáž prvků na rám XVTL-CAGENUTS-M8, NWS-KG/MU

	Typové označení	Obj. číslo	Balení (ks)
	XVTL-CAGENUTS-M8	115250	10
	NWS-KG/MU	255215	50

N03706



Sada pro uzemnění dveří

	Typové označení	Obj. číslo	Balení (ks)
	NWS-ERD/SET	255009	1

Sada náhradních šroubů

- Sada náhradních šroubů obsahuje 2 ks M5 pro nosníky na dveřích, 4 ks M6 pro vnitřní výbavu, 2 ks M6 samozemnicí a 2 ks M6 klecové

	Typové označení	Obj. číslo	Balení (ks)
	XVTL-SCREW-SET	116894	1 sada

VT22706



Schránky na dokumentaci

Držák dokumentace LAB-BAG_A4

- Průhledné provedení
- Samolepicí provedení, snadná montáž
- Pro vkládání dokumentace A4 s malým počtem stran

	Typové označení	Objed. číslo	Balení (ks)
	LAB-BAG_A4	107913	1

wa_vt08413



Schránka na dokumentaci XAB4

- Samolepicí provedení, snadná montáž
- Pro vkládání dokumentace A4 s větším počtem stran

	Typové označení	Objed. číslo	Balení (ks)
	XAB4	283482	1

Schránka na dokumentaci XVTL-SPT6

- Kovová
- Montáž pomocí šroubů M5 na vyztužovací profil dveří

	Typové označení	Objed. číslo	Balení (ks)
	XVTL-SPT6	115247	1

VT09405



Opravné laky

Barva	Typové označení	Objed. číslo	Balení (ks)
Šedá RAL 7035, sprej	BPZ-SPRAY-7035	116678	1
Šedá RAL 7035	BPZ-CPS-7035	286771	1

Ostatní příslušenství

Ostatní příslušenství (krycí desky BPZ-FP, bočnice montážního rámu BPZ-MSW, přístrojové lišty BPZ-DIN, montážní desky BPZ-MPL, montážní sady BPZ-NZM, BPZ-BR/SASY atd.) je kompatibilní se systémem Profi Plus. Krycí desky se montují na BPZ-MSW nebo BPZ-FPS při současném použití s XVTL-BP-W.

Montážní desky a sady lze montovat buď přímo na rám XVTL nebo na adaptér XVTL-BP-F (případně i v kombinaci s BPZ-MSW). Výjimku tvoří příslušenství šířky 400 mm. To lze použít pouze v kombinaci s adaptéry XVTL-BP. Pro přímou montáž na rám XVTL nebo vertikální nosníky XVTL-VP či XVTL-BRA/IC250 je nutno využít šířku 425 mm.

Skříně je možno vybavit aktivním chlazením dle dané specifikace. Bližší informace na vyžádání.

Sběrníkový systém SASY 60i

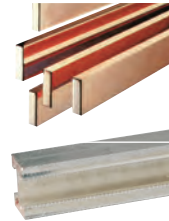
- Sběrníkový systém pro jmenovité proudy do 630, 1250 a 1600 A
- Rozteč mezi sběrnicemi 60 mm
- Jednoduchá, rychlá a spolehlivá montáž
- Připojovací adaptéry pro jističe NZM a vypínače N typových velikostí 1 až 3
- Připojovací adaptéry pro stykače a motorové spouštěče
- Řešení dle IEC i UL



Koncový kryt pro
3pólové držáky sběrnic
Systém do 630 A
ES-BBS-3/FL (viz str. 142)
Systém do 1600 A
ES-BBS-3/PR (viz str. 144)



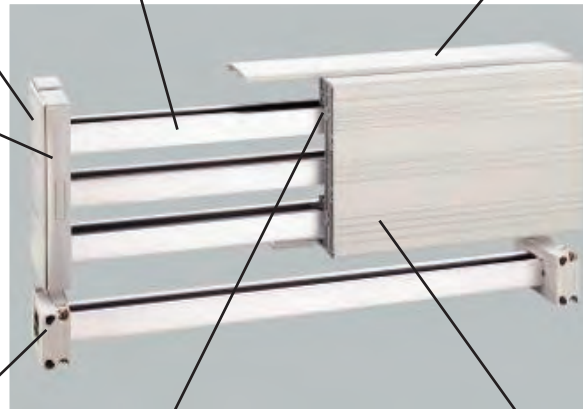
Měděné sběrnice
Ploché do 630 A
CU ..X.. (viz str. 143)
Profilové do 1600 A
CU-BAR-.../T (viz str. 144)



Oddělovací přepážky
BBC-CS../PR
(viz str. 145)



3pólové držáky sběrnic
Pro ploché sběrnice
do 630 A
BBS-3/FL (viz str. 142)
Pro profilové sběrnice
do 1600 A
BBS-3/PR (viz str. 144)



Držáky PE/N sběrnic
Pro ploché sběrnice do 630 A
1pólový **BBS-1/FL**
2pólový **BBS-2/FL** (viz str. 142)
Pro profilové sběrnice do 1600 A
1pólový **BBS-1/PR** (viz str. 144)



Držák krytu volné sekce
BBC-MRCOV1 (viz str. 145)



Kryt volné
sekce
BBC-RCOV1
(viz str. 145)



Univerzální svorky
AKU do 440 A (viz str. 149, 150)



Rozpěrné svorky
AKS do 1600 A
(viz str. 147)



Spodní díl
BBC-BT-NA
(viz str. 144)



Profilové svorky
AKP do 2000 A
(viz str. 148)



3pólové připojovací svorkovnice
BBA-TP3 do 440 A (viz str. 146)



3pólové připojovací sady
BBA-TP3 do 800 A (viz str. 146)



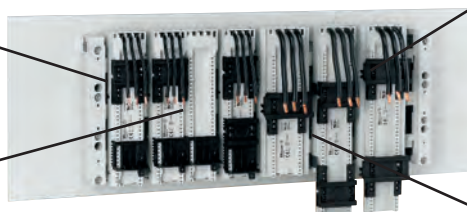
Připojovací adaptéry
pro PKZM0
BBA0.. (viz str. 155, 156)



Připojovací adaptéry
pro PKZM4
BBA4.. (viz str. 155)



Univerzální adaptéry
BBA.. (viz str. 156)



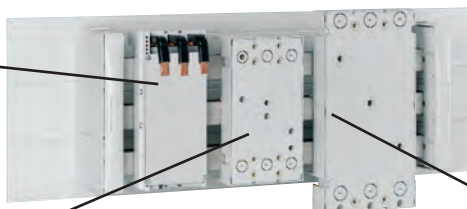
Připojovací adaptéry
pro PKZ2
BBA2.. (viz str. 155)



Připojovací adaptér
pro jističe NZM1
NZM1-XAD160 (viz str. 154)



Připojovací adaptér
pro jističe NZM2
NZM2-XAD250 (viz str. 154)



Připojovací adaptéry
pro jističe NZM3
NZM3-XAD630
(viz str. 154)



Systémy do 630 A pro ploché sběrnice

Držák sběrnic

- Vnitřní vložka univerzální pro všechny rozměry sběrnic
- S předvrtanými otvory pro šrouby

Počet sběrnic	Jmenovitý proud I_e [A]	Určeno pro	Typové označení	Objed. číslo	Balení (ks)
3	630	12 x 5/10 15 x 5/10 20 x 5/10 25 x 5/10 30 x 5/10	BBS-3/FL	107066	2/10

Držák sběrnic

- Vnitřní vložka univerzální pro všechny rozměry sběrnic
- Certifikace UL

Počet sběrnic	Jmenovitý proud I_e [A]	Určeno pro	Typové označení	Objed. číslo	Balení (ks)
3	630	12 x 5/10 20 x 5/10 30 x 5/10	BBS-3/FL-NA	107067	2/10

Při použití v napájecích obvodech do 600 V odpovídajících UL 508A je nezbytné použít navíc ještě spodní díl BBC-BT-NA.

Koncový kryt

Počet sběrnic	Jmenovitý proud I_e [A]	Určeno pro	Typové označení	Objed. číslo	Balení (ks)
–	–	zakrytí konců sběrnic u BBS-3/FL a BBS-3/FL-NA	ES-BBS-3/FL	107068	10

Spodní díl

- Nutné použít v případě nedostatečné vzduchové mezery mezi plně osazenými sběrníkovými systémy a montážní deskou
- Délka 1100 mm
- Certifikace UL

Počet sběrnic	Jmenovitý proud I_e [A]	Určeno pro	Typové označení	Objed. číslo	Balení (ks)
–	–	držák BBS-3/FL-NA dle UL	BBC-BT-NA	107172	2

Držáky sběrnic PE/N

- Vnitřní vložka univerzální pro všechny rozměry sběrnic
- Lze montovat samostatně

Počet sběrnic	Jmenovitý proud I_e [A]	Určeno pro	Typové označení	Objed. číslo	Balení (ks)
2	630	12 x 5/10 15 x 5/10 20 x 5/10 25 x 5/10 30 x 5/10	BBS-2/FL	107069	2/10
1	630	12 x 5/10 15 x 5/10 20 x 5/10 25 x 5/10 30 x 5/10	BBS-1/FL	107161	2/10

VT12706



VT12806



VT14006



VT19806



VT13006



VT17106



Kryté sběrnice

• 12 - 30 x 5, délka 1000 mm

• 12 - 30 x 10, délka 1000 mm

Počet sběrníc	Jmenovitý proud I_e [A]	Určeno pro	Typové označení	Objed. číslo	Balení (ks)
-	-	12 x 5	BBC-FL5	107173	10
		15 x 5			
		20 x 5			
		25 x 5			
		30 x 5			
-	-	12 x 10	BBC-FL10	107174	10
		15 x 10			
		20 x 10			
		25 x 10			
		30 x 10			

VT19706



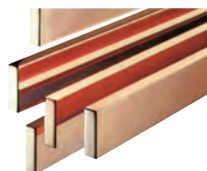
VT19406



Sběrnice do 630 A

- Ploché měděné sběrnice rozměrů 12 x 5, 20 x 5, 20 x 10 a 30 x 10 mm
- Mimo sběrnice 30 x 10 mm provedena povrchová úprava cínováním
- Délka 1500 mm pro CU 12X5, CU 20X5, CU 20X10, CU 30X10
- Délka 2250 mm pro CU 12X5-2250, CU 20X5-2250, CU 20X10-2250

Jmenovitý proud I_e [A]	Typové označení	Objed. číslo	Balení (ks)
160	CU 12X5	34121	10
315	CU 20X5	44092	10
500	CU 20X10	41719	10
630	CU 30X10	51211	10
160	CU 12X5-2250	5093	10
315	CU 20X5-2250	7466	10
500	CU 20X10-2250	9839	10



Sběrnice se závit, BPZ-BB/T

- Sběrnice s otvory s metrickým závitem
- Snadné připojení vodičů pomocí kabelových ok
- Přednostně určeno pro PE/PEN sběrnice

Šířka x tloušťka x délka [mm], závit, jm. proud	Typové označení	Objed. číslo	Balení (ks)
15 x 5 x 1000, M6, 218 A	BPZ-BB/T-15/5/1000	289861	4
20 x 5 x 1000, M6, 274 A	BPZ-BB/T-20/5/1000	289862	4
15 x 5 x 2000, M6, 218 A	BPZ-BB/T-15/5/2000	289864	4
20 x 5 x 2000, M6, 274 A	BPZ-BB/T-20/5/2000	289865	4
20 x 10 x 1000, M8, 427 A	BPZ-BB/T-20/10/1000	289866	4
30 x 10 x 1000, M8, 573 A	BPZ-BB/T-30/10/1000	289867	4

VT28304



VT12906



VT18606



VT13906



VT19806



VT19206



VT19106



Systémy do 1250, 1600 A pro profilové sběrnice

Držák sběrnic s dvojitým T-profillem

- Střední a krajní nosič BBS-3/PR
- Nosič sběrnice N a PE BBS-1/PR
- S předvrtanými připevňovacími otvory

Počet sběrnic	Jmenovitý proud I_e [A]	Určeno pro	Typové označení	Objed. číslo	Balení (ks)
3	1600	dvojitý T-profil	BBS-3/PR	107162	3
1	1600	dvojitý T-profil	BBS-1/PR	107165	2/10

Koncový kryt

Počet sběrnic	Jmenovitý proud I_e [A]	Určeno pro	Typové označení	Objed. číslo	Balení (ks)
–	–	držák BBS-3/PR	ES-BBS-3/PR	107164	4

Spodní díl

- Nutné použít v případě nedostatečné vzduchové mezery mezi plně osazenými sběrnicovými systémy a montážní deskou
- Délka 1100 mm
- Odpovídá požadavkům UL

Počet sběrnic	Jmenovitý proud I_e [A]	Typové označení	Objed. číslo	Balení (ks)
–	–	BBC-BT-NA	107172	2

Sběrnice s dvojitým T-profillem

- Povrchová úprava pocínováním
- Délka 2400 mm
- Průřez 500 mm² pro CU-BAR-500/T
- Průřez 720 mm² pro CU-BAR-720/T

Počet sběrnic	Jmenovitý proud I_e [A]	Určeno pro	Typové označení	Objed. číslo	Balení (ks)
–	1250 ¹⁾	držáky BBS-3/PR a BBS-1/PR	CU-BAR-500/T	107166	1
–	1600 ¹⁾	držáky BBS-3/PR a BBS-1/PR	CU-BAR-720/T	107167	1

¹⁾ Při teplotě sběrnice 87,5 °C a okolní teplotě 35 °C, další hodnoty viz grafy proudového zatížení na straně 345.

VT19506



VT19306



VT17006



VT12006



VT12106



VT19006



VT18906



SG13506



Technické údaje na str. 354, 355

Kryty sběrnic pro systémy 630, 1250 a 1600 A

Kryt sběrnic

- Délka 1000 mm

Použití	Typové označení	Objed. číslo	Balení (ks)
Pro dvojitý T-profil	BBC-CU-BAR/PR	107175	5

Kryt volné sekce - modulární

- Délka 1100 mm
- Pouze pro použití s držáky BBC-MRCOV1

Použití	Typové označení	Objed. číslo	Balení (ks)
Pro zakrytí čelní části 60 mm systému	BBC-RCOV1	107178	2

Držák krytu volné sekce

- Pouze pro použití s krytem volné sekce BBC-RCOV1

Použití	Typové označení	Objed. číslo	Balení (ks)
Vhodný pro jakoukoli tloušťku sběrnic	BBC-MRCOV1	107179	10

Kryt sběrnic - modulární

Čelní

- Délka 1100 mm

Použití	Typové označení	Objed. číslo	Balení (ks)
Pro 3pólové systémy	BBC-CS2-F	107180	1

Horní/spodní

- Délka 1100 mm

Použití	Typové označení	Objed. číslo	Balení (ks)
12x5/10 20x5/10 25x5/10 30x5/10	BBC-CS2-T/B	107181	2

Sada držáků

- 1 sada obsahuje levý a pravý držák

Použití	Typové označení	Objed. číslo	Balení (ks)
Pro 3pólové systémy	BBC-MCS2	107182	1 sada

Oddělovací přepážka

- Typ BBC-CS48/PR:
Výška 48 mm
Délka 2400 mm
Montáž na držák sběrnic BBS-3/PR
- Typ BBC-CS76/PR:
Výška 76 mm
Délka 2400 mm
Montáž na držák sběrnic BBS-3/PR

Použití	Typové označení	Objed. číslo	Balení (ks)
Pro 3pólové systémy	BBC-CS48/PR	107176	1
Pro 3pólové systémy	BBC-CS76/PR	107177	1

Kryt výřezu v krytu

- Výška 195 mm
- Šířka 54 mm

Typové označení	Objed. číslo	Balení (ks)
AM-195/54	107963	15

Napájecí adaptéry 630, 1250 a 1600 A

Připojovací svorkovnice

- S krytem
 - Šířka 20 mm, bezšroubové svorky (BBA-TP3/16)
 - Šířka 54 mm (BBA-TP3/50)
 - Šířka 81 mm (BBA-TP3/120)
- Pro připevnění na ploché sběrnice tl. 10 mm nebo profilové sběrnice nutno vylomit zarážky na upevňovacích západkách

Počet sběrnic	Jmen. proud I_e [A]	Typ vodiče ¹⁾	Určeno pro	Typové označení	Objed. číslo	Balení (ks)
3	80	1,5 - 16 mm ² AWG 16 - AWG 6 ⊗ ⊙ ⊖	12x5/10 15x5/10 20x5/10 25x5/10 30x5/10 dvojitý T-profil	BBA-TP3/16	107205	1
3	300	6 - 50 mm ² AWG 10 - AWG 2/0. ⊗ ⊙ ⊖ ≡ 6X9X0,8	12x5/10 15x5/10 20x5/10 25x5/10 30x5/10 dvojitý T-profil	BBA-TP3/50	107183	1
3	440	35 - 120 mm ² AWG 2 - MCM 250. ⊗ ⊙ ⊖ ≡ 10X16X0,8	12x5/10 15x5/10 20x5/10 25x5/10 30x5/10 dvojitý T-profil	BBA-TP3/120	107184	1

Připojovací sady s krytem

- Vzdálenost mezi póly lze nastavit dle požadavku
 - Šířka 180 mm (BBA-TP3/300)
 - Šířka 240 mm (BBA-TP3/CU-BAND)
- Pro připevnění na ploché sběrnice tl. 10 mm nebo profilové sběrnice nutno vylomit zarážky na upevňovacích západkách

Počet sběrnic	Jmen. proud I_e [A]	Typ vodiče ¹⁾	Určeno pro	Typové označení	Objed. číslo	Balení (ks)
3 x 1	560	120 - 300 mm ² MCM300 - MCM600. ⊗ ⊙ ⊖ ⊖	20x5/10 25x5/10 30x5/10 dvojitý T-profil	BBA-TP3/300	107185	1
3 x 1	800	až do ≡ 10X32X1	20x5/10 25x5/10 30x5/10 dvojitý T-profil	BBA-TP3/CU-BAND	107186	1

- ¹⁾
- Tuhý plný vodič
 - ⊗ Jemně slaněný vodič s lisovací trubičkou
 - ⊙ Jemně slaněný vodič
 - ⊖ Sektorový plný vodič
 - ⊖ Sektorový slaněný vodič
 - ≡ Páskový vodič (Cu-band)
 - Sběrnice Cu

VT05207



VT12306



VT12206



VT19606



VT12006



Svorky 630, 1250 a 1600 A

Rozpěrné svorky

• Pro připojení ke sběrnicím bez vrtání

• Kontakt vodiče a sběrnice pomocí kontaktní podložky

VT13306



VT13406



VT13206



wa_vt61313



01063437_0



01063444_0



Jmen. proud I_e [A]	Typ vodiče ¹⁾	Určeno pro	Typové označení	Objed. číslo	Balení (ks)
500	95 - 185mm ² , AWG3/0 - MCM350. ☉ přímo zakončené, ☉ ☐	20x5/10 25x5/10 30x5/10 dvojitý T-profil	AKS185	107195	6
600	150 - 300mm ² , MCM300 - MCM600. ☉ přímo zakončené, ☉ ☐	20x5/10 25x5/10 30x5/10 dvojitý T-profil	AKS300	107196	3
800	☐ 3x20x1 až 2x(10x32x1) ■ 32x25	20x5/10 25x5/10 30x5/10 dvojitý T-profil	AKS-CU-BAND	107197	3
1600	až ☐ (2x)10x50x1 až ■ (2x)50x10	20x5/10 25x5/10 30x5/10 dvojitý T-profil	AKS1000	107208	1
1600	až ■ (2x)60x10	30x10 dvojitý T-profil trojitý T-profil	AKS1200	138375	3
1600	až ■ (2x)100x10	30x10 dvojitý T-profil trojitý T-profil	AKS2000	138376	3

- ¹⁾
- Tuhý plný vodič
 - ☉ Jemně slaněný vodič s lisovací trubičkou
 - ☉ Jemně slaněný vodič
 - ☐ Sektorový plný vodič
 - ☐ Sektorový slaněný vodič
 - ☐ Páskový vodič (Cu-band)
 - Sběrnice Cu

²⁾ Pro systémy dle UL508A s profilovými svorkami je třeba použít dle UL spodní díl BBC-BT-NA a kryt sběrnic BBC-CU-BAR/PR.

Svorky 630, 1250 a 1600 A

Profilové svorky ²⁾

- Nutno umístit distanční podložky mezi měděné páskové vodiče v případě jejich paralelního zapojení
- Pro připojení ke sběrnicím bez vrtání

VT17906










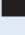
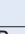
VT17806



01063409_0



Jmen. proud I_e [A]	Typ vodiče ¹⁾	Určeno pro	Typové označení	Objed. číslo	Balení (ks)
1600	800 mm ² , připojovací prostor 41 x 20-42  	dvojitý T-profil	AKP800	107198	3
1600	1000 mm ² , připojovací prostor 51 x 20-42  	dvojitý T-profil	AKP1000	107199	3
2000	1200 mm ² , připojovací prostor 64 x 20-42  	dvojitý T-profil	AKP1200	138366	3

- ¹⁾
-  Tuhý plný vodič
 -  Jemně slaněný vodič s lisovací trubičkou
 -  Jemně slaněný vodič
 -  Sektorový plný vodič
 -  Sektorový slaněný vodič
 -  Páskový vodič (Cu-band)
 -  Sběrnice Cu

²⁾ Pro systémy dle UL508A s profilovými svorkami je třeba použít dle UL spodní díl BBC-BT-NA a kryt sběrnic BBC-CU-BAR/PR.

Svorky 630, 1250 a 1600 A

Univerzální svorky pro sběrnice 5 mm

- S vestavěnou přídržnou pružinou, neztratitelné šrouby

VT18406



VT18306



VT18206



VT18106



Jmen. proud I_e [A]	Typ vodiče ¹⁾	Určeno pro	Typové označení	Objed. číslo	Balení (ks)
180	1,5 - 16 mm ² , AWG 14 - AWG 6. ☉ přímo zakončené, ○ ☉ ☉ 8x6x0,5	všechny ploché sběrnice tloušťky 5 mm	AKU16/5	107187	25/100
270	4 - 35 mm ² , AWG 10 - AWG 2. ☉ přímo zakončené, ○ ☉ ☉ 3x9x0,8 nebo 6x9x0,8	všechny ploché sběrnice tloušťky 5 mm	AKU35/5	107188	25/50
400	16 - 70 mm ² , AWG 4 - AWG 2/0. ☉ přímo zakončené, ☉ ☉ 2x(3x9x0,8) nebo 6x9x0,8	všechny ploché sběrnice tloušťky 5 mm	AKU70/5	107189	5/25
440	16 - 120 mm ² , AWG 4 - MCM 250. ☉ přímo zakončené, ☉ ☉ 4x16x0,8 nebo 6x16x0,8 nebo 10x16x0,8	všechny ploché sběrnice tloušťky 5 mm	AKU120/5	107190	1/25

- ¹⁾
- Tuhý plný vodič
 - ☉ Jemně slaněný vodič s lisovací trubičkou
 - ☉ Jemně slaněný vodič
 - ◊ Sektorový plný vodič
 - ◊ Sektorový slaněný vodič
 - ☐ Páskový vodič (Cu-band)
 - Sběrnice Cu

Svorky 630, 1250 a 1600 A

Univerzální svorky pro sběrnice 10 mm

- S vestavěnou přídržnou pružinou, neztratitelné šrouby

VT13806



VT13706



VT13606



VT13506



Jmen. proud I_e [A]	Typ vodiče ¹⁾	Určeno pro	Typové označení	Objed. číslo	Balení (ks)
180	1,5 - 16 mm ² , AWG 14 - AWG 6. ⊗ přímo zakončené, ○ ⊙ ≡ 8x6x0,5	všechny ploché sběrnice tloušťky 10 mm	AKU16/10	107191	25/100
270	4 - 35 mm ² , AWG 10 - AWG 2. ⊗ přímo zakončené, ○ ⊙ ≡ 3x9x0,8 nebo 6x9x0,8	všechny ploché sběrnice tloušťky 10 mm	AKU35/10	107192	25/50
400	16 - 70 mm ² , AWG 4 - AWG 2/0. ⊗ přímo zakončené, ⊙ ≡ 2x(3x9x0,8) nebo 6x9x0,8	všechny ploché sběrnice tloušťky 10 mm, profilová sběrnice	AKU70/10	107193	5/25
440	16 - 120 mm ² , AWG 4 - MCM 250. ⊗ přímo zakončené, ⊙ ≡ 4x16x0,8 nebo 6x16x0,8 nebo 10x16x0,8	všechny ploché sběrnice tloušťky 10 mm, profilová sběrnice	AKU120/10	107194	1/25






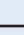
- ¹⁾
- Tuhý plný vodič
 - ⊗ Jemně slaněný vodič s lisovací trubičkou
 - ⊙ Jemně slaněný vodič
 - ◊ Sektorový plný vodič
 - ◊ Sektorový slaněný vodič
 - ≡ Páskový vodič (Cu-band)
 - Sběrnice Cu

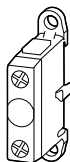
Svorky od 63 do 630 A

• Pro upevnění na montážní panely; typy K25/1 a K/50/1 vhodné i pro montáž na přístrojovou lištu

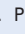
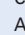
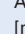
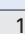
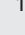
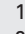
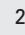
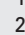
• Průřez připojovaných vodičů odpovídá požadavkům IEC/EN 60941-1
• Jmenovité izolační napětí 1000 V AC

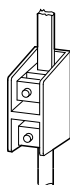
Do 100 A

Jmen. proud I_e [A]	Průřez připojovaných vodičů [mm ²]	Pásk. vodiče [mm]	Typové označení	Objednací číslo	Balení (ks)
63	4 - 16  16 - 25  6 - 16 	-	K 25/1	096200	10
100	10 - 16  16 - 50  30 - 35 	3 x 9 x 0,8	K 50/1	098573	10

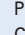
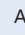
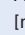
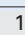
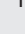

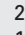



Do 630 A - 1pólové, pro tuhé plné a jemně slaněné vodiče

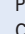
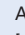
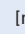
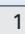
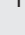

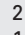
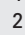
Jmen. proud I_e [A]	Průřez připojovaných vodičů [mm ²]	Pásk. vodiče [mm]	Sběrnice Cu [mm]	Typové označení	Objednací číslo	Balení (ks)
160	1 x 16 - 95  Al 	1 x 35 - 70	3 x 9 x 0,8 6 x 9 x 0,8	18 x 4 K 95/1N	010773	1
250	1 x 35 - 150  2 x 16 - 70 	1 x 50 - 120 2 x 35 - 50	4 x 16 x 0,8 6 x 16 x 0,8	18 x 4 K 150/1	089085	1
400	1 x 50 - 240  2 x 25 - 120 	1 x 95 - 185 2 x 50 - 95	6 x 16 x 0,8 10 x 16 x 0,8	25 x 15 K 240/1	091458	1
630	1 x 150 - 300  2 x 50 - 240 	1 x 150 - 240 2 x 95 - 185	10 x 16 x 0,8 11 x 21 x 1	40 x 15 K 2x240/1	093831	1

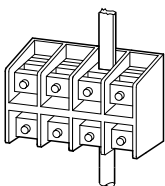






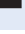


Do 630 A - 3pólové, pro tuhé plné a jemně slaněné vodiče

Jmen. proud I_e [A]	Průřez připojovaných vodičů [mm ²]	Pásk. vodiče [mm]	Sběrnice Cu [mm]	Typové označení	Objednací číslo	Balení (ks)
160	1 x 16 - 95  Al 	1 x 35 - 70	3 x 9 x 0,8 6 x 9 x 0,8	18 x 4 K 95/3	025017	1
250	1 x 35 - 150  2 x 16 - 70 	1 x 50 - 120 2 x 35 - 50	4 x 16 x 0,8 6 x 16 x 0,8	18 x 4 K 150/3	032136	1
400	1 x 50 - 240  2 x 25 - 120 	1 x 95 - 185 2 x 50 - 95	6 x 16 x 0,8 10 x 16 x 0,8	25 x 15 K 240/3	039255	1
630	1 x 150 - 300  2 x 50 - 240 	1 x 150 - 240 2 x 95 - 185	10 x 16 x 0,8 11 x 21 x 1	40 x 15 K 2x240/3	046374	1







Do 630 A - 4pólové, pro tuhé plné a jemně slaněné vodiče

Jmen. proud I_e [A]	Průřez připojovaných vodičů [mm ²]	Pásk. vodiče [mm]	Sběrnice Cu [mm]	Typové označení	Objednací číslo	Balení (ks)
160	1 x 16 - 95  Al 	1 x 35 - 70	3 x 9 x 0,8 6 x 9 x 0,8	18 x 4 K 95/4	027390	1
250	1 x 35 - 150  2 x 16 - 70 	1 x 50 - 120 2 x 35 - 50	4 x 16 x 0,8 6 x 16 x 0,8	18 x 4 K 150/4	034509	1
400	1 x 50 - 240  2 x 25 - 120 	1 x 95 - 185 2 x 50 - 95	6 x 16 x 0,8 10 x 16 x 0,8	25 x 15 K 240/4	041628	1
630	1 x 150 - 300  2 x 50 - 240 	1 x 150 - 240 2 x 95 - 185	10 x 16 x 0,8 11 x 21 x 1	40 x 15 K 2x240/4	048747	1




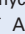




- 1)  Tuhý plný vodič
 Jemně slaněný vodič s lisovací trubičkou
 Jemně slaněný vodič
 Sektorový plný vodič
 Sektorový slaněný vodič
 Páskový vodič (Cu-band)
 Sběrnice Cu




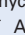


Do 1000 A - 1pólové, pro tuhé plné a jemně slaněné vodiče

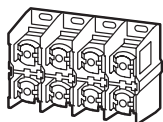
Jmen. proud	Průřez připojovaných vodičů Cu     Al 	Pásk. vodiče	 Sběrnice Cu	Typové označení	Objednáací číslo	Balení (ks)	
I_e [A]	[mm ²]	[mm ²]	[mm]	[mm]			
800	2 x 120 - 240 3 x 50 - 185	2 x 150 - 185 3 x 95 - 150	2 x (11 x 21 x 1)	50 x 20	K3X185/1	062985	1
1000	2 x 150 - 300 3 x 50 - 240	2 x 150 - 240 3 x 150 - 185	2 x 150 - 240	60 x 15	K3X240/1	060612	1
1000	2 x 150 - 300 4 x 50 - 185	2 x 240 4 x 120 - 150	2 x 240 4 x 120 - 150	60 x 15	K4X185/1	079596	1

Do 1000 A - 3pólové, pro tuhé plné a jemně slaněné vodiče

Jmen. proud	Průřez připojovaných vodičů Cu     Al 	Pásk. vodiče	 Sběrnice Cu	Typové označení	Objednáací číslo	Balení (ks)	
I_e [A]	[mm ²]	[mm ²]	[mm]	[mm]			
800	2 x 120 - 240 3 x 50 - 185	2 x 150 - 185 3 x 95 - 150	2 x (11 x 21 x 1)	50 x 20	K3X185/3	065358	1
1000	2 x 150 - 300 3 x 50 - 240	2 x 150 - 240 3 x 150 - 185	2 x 150 - 240 3 x 150 - 185	60 x 15	K3X240/3	058239	1
1000	2 x 150 - 300 4 x 50 - 185	2 x 240 4 x 120 - 150	2 x 240 4 x 120 - 150	60 x 15	K4X185/3	077223	1

Do 1000 A - 4pólové, pro tuhé plné a jemně slaněné vodiče

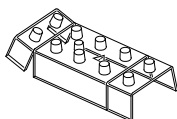
Jmen. proud	Průřez připojovaných vodičů Cu     Al 	Pásk. vodiče	 Sběrnice Cu	Typové označení	Objednáací číslo	Balení (ks)	
I_e [A]	[mm ²]	[mm ²]	[mm]	[mm]			
800	2 x 120 - 240 3 x 50 - 185	2 x 150 - 185 3 x 95 - 150	2 x (11 x 21 x 1)	50 x 20	K3X185/4	067731	1
1000	2 x 150 - 300 3 x 50 - 240	2 x 150 - 240 3 x 150 - 185	2 x 150 - 240 3 x 150 - 185	60 x 15	K3X240/4	055866	1
1000	2 x 150 - 300 4 x 50 - 185	2 x 240 4 x 120 - 150	2 x 240 4 x 120 - 150	60 x 15	K4X185/4	074850	1






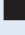
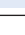


Kryty svorek

- Univerzální 5pólové provedení s možností zkrácení

Název	Typové označení	Objed. číslo	Balení (ks)
Kryt pro K95/4	H-K95/5	036888	4
Kryt pro K150/4	H-K150/5	039261	1
Kryt pro K240/4	H-K240/5	041634	1
Kryt pro K2x240/4	H-K2X240/5	044007	1



- ¹⁾
-  Tuhý plný vodič
 -  Jemně slaněný vodič s lisovací trubičkou
 -  Jemně slaněný vodič
 -  Sektorový plný vodič
 -  Sektorový slaněný vodič
 -  Páskový vodič (Cu-band)
 -  Sběrnice Cu

Svorky pro podélné spojení sběrnic pro systémy 630, 1250 a 1600 A

Svorky pro spojení sběrnic

- BBT-CU12-20X5/10-150:
Vzdálenost mezi sběrnicemi až do 110 mm
Vhodné pro stejné ploché měděné sběrnice
- BBT-CU20-30X5/10-95:
Vzdálenost mezi sběrnicemi 50 - 60 mm
Max. přípustné vychýlení sběrnic je 5 mm
Vhodné pro stejné ploché měděné sběrnice
- BBT-CU20-30X5/10-150:
Vzdálenost mezi sběrnicemi 100 - 110 mm
Max. přípustné vychýlení sběrnic je 5 mm
Vhodné pro stejné ploché měděné sběrnice
- BBT-CU-BAR500/720-50:
Vzdálenost mezi sběrnicemi 9 - 20 mm
Max. přípustné vychýlení sběrnic je 2 mm
Vhodné pro stejné i odlišné typy profilových sběrnic
- BBT-CU-BAR500/720-150:
Vzdálenost mezi sběrnicemi 100 - 110 mm
Max. přípustné vychýlení sběrnic je 5 mm
Vhodné pro stejné i odlišné typy profilových sběrnic

VT18506



VT17506



VT17406



VT17306



VT17206



Jmenovitý proud I_e [A]	Délka [mm]	Určeno pro	Typové označení	Objed. číslo	Balení (ks)
630	150	12 x 5/10 15 x 5/10 20 x 5/10	BBT-CU12-20X5/10-150	107200	3
630	95	20 x 5/10 25 x 5/10 30 x 5/10	BBT-CU20-30X5/10-95	107201	3
630	150	20 x 5/10 25 x 5/10 30 x 5/10	BBT-CU20-30X5/10-150	107202	3
1600	50	dvojitý T-profil	BBT-CU-BAR500/720-50	107203	6
1600	150	dvojitý T-profil	BBT-CU-BAR500/720-150	107204	3

Připojovací adaptéry pro jističe NZM a vypínače N

- 3pólové
- Pro měděné sběrnice ploché 12 - 30 x 5/10 a s dvojitým T-profillem
- Jmenovité provozní napětí 690 V
- Montáž na sběrnice bez napětí
- NZM1-XAD160:
Pro jističe a vypínače se standardními připojovacími svorkami. Připevnění a připojení na sběrnice šířky 5 nebo 10 mm pomocí kombinované základny s příchýtkami. Připojení k přístroji **nahore** pomocí připojovacích páskových vodičů 6 x 9 x 0,8 mm (součást dodávky).
- NZM2-XAD250:
Pouze pro kombinaci se svorkami pro zadní připojení (součást dodávky adaptéru) a krytu (+)NZM2-XKR4. Připevnění a

připojení na sběrnice pomocí příchýtek se šrouby. Připojení k přístroji **nahore/dole** prostřednictvím zadního připojení.

- NZM3-XAD630:
Pouze pro kombinaci se svorkami pro zadní připojení (součást dodávky adaptéru) a krytu (+)NZM3-XKR13. Připevnění a připojení na sběrnice pomocí příchýtek se šrouby. Připojení k přístroji **nahore/dole** prostřednictvím zadního připojení.

1230PIC-668 AO



VT17706



VT04008



VT18806



VT18706



Jmenovitý proud I_e [A]	Šířka x délka adaptéru [mm]	Určeno pro	Typové označení	Objed. číslo	Balení (ks)
160	90 x 200	NZM1 LZM1 LN1 N1	NZM1-XAD160	104554	1
250	106 x 190	NZM2 LZM2 LN2 N2	NZM2-XAD250	104555	1
630	140 x 270	NZM3 LZM3 LN3 N3	NZM3-XAD630	107206	1

Kryt prostoru svorek NZM

- Jmenovité provozní napětí 690 V
- NZM2-XKR4:
Kryt zadního připojení **nahore/dole**. Lze použít plusové položky +NZM2-XKR4O nebo +NZM2-XKR4U.

- NZM3-XKR13:
Kryt zadního připojení **nahore/dole**. Lze použít plusové položky +NZM3-XKR13O.

Jmenovitý proud I_e [A]	Šířka adaptéru [mm]	Určeno pro	Typové označení	Objed. číslo	Balení (ks)
250	–	NZM2 LZM2 LN2 N2	NZM2-XKR4	281666	1
630	–	NZM3 LZM3 LN3 N	NZM3-XKR13	281668	1

Připojovací adaptéry pro stykače a motorové spouštěče

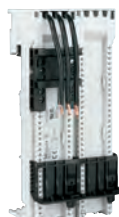
Připojovací adaptér pro spouštěčové kombinace

- Jmenovité provozní napětí 690 V
- Montáž na sběrnice bez napětí
- Lze použít pro všechny typy 60 mm sběrnicových systémů
- Vhodné pro ploché sběrnice 5 a 10 mm a pro sběrnice s dvojitým T-profillem

VT15906



VT14306



VT15706



VT14906



VT16406



VT16606



VT16906



Jmenovitý proud I_e [A]	Šířka x délka adaptéru [mm]	Opěrné lišty	Průřez vodiče	Určeno pro	Typové označení	Objednací číslo	Balení (ks)
25	45 x 200	1	AWG12	PKZM0+ stykač DIL M 7 stykač DIL M 9 stykač DIL M 12 stykač DIL M 15 MSC-D-0,25-M7... až MSC-D-16-M15... sadu PKZM0-XDM12	BBA0-25	101451	1/4
25	90 x 200	1	AWG12	PKZM0+ 2x stykač DIL M 7-01 2x stykač DIL M 9-01 2x stykač DIL M 12-01 MSC-R-0,25-M7... až MSC-R-12-M12... sadu PKZM0-XRM12	BBA0R-25	101453	1/2
32	45 x 200	2	AWG10	PKZM0+ stykač DIL M 17 stykač DIL M 25 stykač DIL M 32 MSC-D-16-M17... až MSC-D-32-M32... sadu PKZM0-XM32 DE	BBA0-32	101452	1/4
32	90 x 200	3	AWG10	PKZM0+ 2x stykač DIL M 17-01 2x stykač DIL M 25-01 2x stykač DIL M 32-01 MSC-R-16-M17... až MSC-R-32-M32... blok el.kont. DILM32-XRL sadu PKZM0-XM32 DE	BBA0R-32	101454	1/2
63	72 x 260	2	AWG8	PKZ2+stykač DIL M 7 stykač DIL M 9 stykač DIL M 12 stykač DIL M 17 stykač DIL M 25 stykač DIL M 32 stykač DIL M 40 PKZ2 + DILM7...12: MVS-LB0-00M-G nebo PKZ2+DILM17...32: MVS-LB0-0M-G	BBA2L-63	101480	1/2
63	72 x 200	1	AWG8	PKZ2	BBA2-63	101458	1/4
63	55 x 260	2	AWG8	PKZM4+ stykač DIL M 17 stykač DIL M 25 stykač DIL M 32 stykač DIL M 40 stykač DIL M 50 stykač DIL M 60 PKZM4+DILM17...32: MVS-LB0-0M-G nebo PKZM4+DILM40...65: PKZM4-XM65 DE	BBA4L-63	101459	1/4
63	55 x 200	1	AWG8	PKZM4	BBA4-63	101457	1/4

Boční modul

- Lze umístit z obou stran BBA pro dodatečné zvětšení šířky
- Délka modulu 200 mm

Jmenovitý proud I_e [A]	Šířka modulu [mm]	Opěrné lišty	Typové označení	Objed. číslo	Balení (ks)
–	9	–	BBA-XSM	101484	1/10

Technické údaje na str. 363

Připojovací adaptéry pro stykače a motorové spouštěče

Připojovací adaptér pro přístroje s bezšroubovými svorkami

- Pro PKZM0C... s bezšroubovými svorkami
- Průřez vodiče AWG14
- Jmenovité provozní napětí 690 V
- Délka adaptéru 200 mm

Jmen. proud I_e [A]	Šířka adaptéru [mm]	Opěrné lišty	Určeno pro	Typové označení	Objed. číslo	Balení (ks)
16	45	2	PKZM0...C+ stykač DIL M 7 stykač DIL M 9 stykač DIL M 12 stykač DIL M 15	BBA0C-16	101455	1/4
16	90	3	PKZM0...C+ 2x stykač DIL M 7-01 2x stykač DIL M 9-01 2x stykač DIL M 12-01	BBA0RC-16	101456	1/2



VT14506



Připojovací adaptér univerzální typ

- BBA0/2TS-L a BBA4/2TS-L:
Bez připojovacích vodičů, příslušenství k ostatním BBA... např. pro sestavení reverzačních kombinací
- Jmenovité provozní napětí 690 V pro BBA0-25/2TS
- Průřez vodiče AWG12 pro BBA0-25/2TS
- Délka adaptéru 200 mm (260 mm pro BBA4/2TS-L)

Jmen. proud I_e [A]	Šířka adaptéru [mm]	Opěrné lišty	Určeno pro	Typové označení	Objed. číslo	Balení (ks)
25	45	2	montážní lišta nastavitelná s krokem 1,25 mm	BBA0-25/2TS	101481	1/4
–	45	2	montážní lišta nastavitelná s krokem 1,25 mm	BBA0/2TS-L	101482	1/4
–	54	2	montážní lišta nastavitelná s krokem 1,25 mm	BBA4/2TS-L	101483	1/4

VT15306



VT16106



VT16806



Dvojitě adaptéry Z-SS-60-ADD/6

- Průřez 6 mm², $I_e = 35$ A

Šířka [mm]	TE	Průřez [mm ²]	Typové označení	Objed. číslo	Balení (ks)
45	2,5	6	Z-SS-60-ADD/6-45	288790	1/10
54	3	6	Z-SS-60-ADD/6-54	288791	1/10
72	4	6	Z-SS-60-ADD/6-72	288792	1/10
81	4,5	6	Z-SS-60-ADD/6-81	288793	1/10

wa_sg09804



Páskové měděné vodiče (Cu band), izolované

- Vodič E-Cu, pocínovaný
- Jmenovité napětí 690 V AC, dle UL pro max. 600 V AC
- Izolační materiál tepelně odolný až do +105 °C
- Samozhášivé podle UL94VO
- Délka 2000 mm
- Izolované provedení eliminuje možnost mezifázových zkratů při vypínání vysokých zkratových proudů a následné silné exhalaci ionizovaných plynů v oblasti vstupních svorek jističe
- V nabídce též připravené páskové vodiče pro připojení jističů NZM v rozváděčích Profi Plus, viz str. 96



Jmen. proud I_e [A]	Rozměry (počet vrstev x šířka x tloušťka vrstvy) [mm]	Průřez [mm ²]	Barva	Typové označení	Objed. číslo	Balení (ks)
100	3 x 9 x 0,8	21,6	černá	CU-BAND3X9X0,8-BK	081167	20
	3 x 9 x 0,8	21,6	modrá	CU-BAND3X9X0,8-BU	080960	20
	3 x 9 x 0,8	21,6	zeleno-žlutá	CU-BAND3X9X0,8-GNYE	081006	20
160	6 x 9 x 0,8	43,2	černá	CU-BAND6X9X0,8-BK	081414	10
	6 x 9 x 0,8	43,2	modrá	CU-BAND6X9X0,8-BU	081344	10
	6 x 9 x 0,8	43,2	zeleno-žlutá	CU-BAND6X9X0,8-GNYE	081367	10
200	9 x 9 x 0,8	64,8	černá	CU-BAND9X9X0,8-BK	081515	10
	9 x 9 x 0,8	64,8	modrá	CU-BAND9X9X0,8-BU	081436	10
	9 x 9 x 0,8	64,8	zeleno-žlutá	CU-BAND9X9X0,8-GNYE	081485	10
250	6 x 16 x 0,8	74,4	černá	CU-BAND6X16X0,8-BK	081310	10
	6 x 16 x 0,8	74,4	modrá	CU-BAND6X16X0,8-BU	081222	10
	6 x 16 x 0,8	74,4	zeleno-žlutá	CU-BAND6X16X0,8-GNYE	081275	10
400	10 x 16 x 0,8	124	černá	CU-BAND10X16X0,8-BK	080739	5
	10 x 16 x 0,8	124	modrá	CU-BAND10X16X0,8-BU	079736	5
	10 x 16 x 0,8	124	zeleno-žlutá	CU-BAND10X16X0,8-GNYE	080698	5
630	11 x 21 x 1	231	černá	CU-BAND11X21X1-BK	080923	5
	11 x 21 x 1	231	modrá	CU-BAND11X21X1-BU	080769	5
	11 x 21 x 1	231	zeleno-žlutá	CU-BAND11X21X1-GNYE	080836	5

Stabilizátor pro upevnění páskových vodičů

- Použití při délce páskových vodičů nad 1 m
- Umístění stabilizátoru cca každých 20 cm
- Použití spolu se sponami BZ249, BZ251 a BZ252
- Graf zkratové odolnosti viz tech. údaje str. 351

Typové označení	Objed. číslo	Balení (ks)
BZ248	76516	10

VT04808



VT06008



Upevňovací spony

Pro páskové vodiče	Typové označení	Objed. číslo	Balení (ks)
3 x 9 x 0,8 6 x 9 x 0,8 4 x 16 x 0,8 6 x 16 x 0,8 10 x 16 x 0,8 11 x 21 x 1	BZ249	78889	10
	BZ251	81262	10
	BZ252	83635	10

wa_vt30813



Příslušenství

Nosná lišta

Šířka [mm]	Poznámka	Typové označení	Objed. číslo	Balení (ks)
45	Použitelné	PKZM0-XMR	239364	10
54	pro adaptér	PKZM0-XMR54	113911	10
72	BBA...	PKZM0-XMR72	113912	10

Připojovací vodiče









Poznámka	Typové označení	Objed. číslo	Balení (ks)
Použitelné pro BBA s třmenovými nebo pružinovými svorkami	BBA-XLT-6-130 BBA-XLT-16-142	116902 116903	30 30

01063486_0



Technické údaje

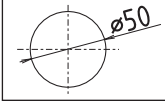
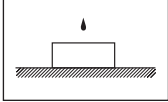
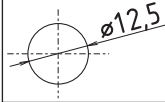
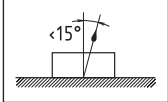
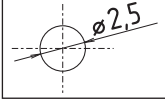
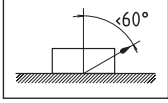
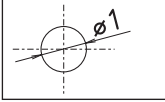
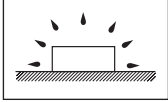
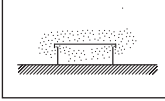
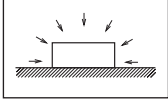
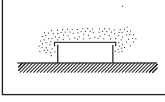
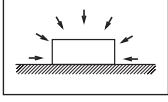
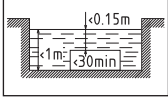
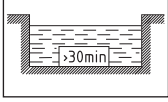
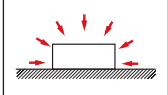
Používané symboly - vysvětlivky

Symboly	Vysvětlení
	Třída ochrany II.
	Rozvodnice pro vnitřní prostředí.
	Rozvodnice pro venkovní prostředí.
	Zkouška hořlavosti žhavou smyčkou podle normy ČSN EN 62208.
	Rozvodnice pro montáž pod omítku.
	Rozvodnice pro montáž do dutých stěn.
	Rozvodnice v multimediálním provedení.
	Rozvodnice odolné proti UV záření.

Volba stupně krytí rozváděčů

Stupeň krytí je definován normou ČSN EN 60529. Standardně se udává pomocí tzv. IP kódu. Jeho tvar je IPXYKL, kde X je číslice 0 až 6 popisující ochranu před vnikem pevných těles a číslice Y 0 až 9 popisující ochranu proti vniknutí vody. Nepovinná písmena K (A, B, C, D) a L (H, M, S, W) definují speciální doplňkové podmínky.

Jednotlivé stupně ochrany IPXYKL

X	ochrana před vnikem pevných těles	Y	ochrana proti působení vody
0	nechráněno	0	nechráněno
1	předmět o průměru ≥ 50 mm 	1	svisle kapající 
2	předmět o průměru $\geq 12,5$ mm 	2	kapající (ve sklonu 15°) 
3	předmět o průměru $\geq 2,5$ mm 	3	kropení 
4	předmět o průměru ≥ 1 mm 	4	stříkající 
5	chráněno před prachem 	5	tryskající 
6	prachotěsné 	6	intenzivně tryskající 
		7	ponoření dočasné 
		8	trvalé ponoření 
		9	tryskající vysokotlaká horká voda 

K – nepovinné přídavné písmeno – ochrana osob před dotykem nebezpečných částí

A	hřbetem ruky
B	prstem
C	nástrojem
D	drátem

L – nepovinné doplňkové písmeno – doplňková informace určená pro

H	zařízení vysokého napětí
M	pohyb během zkoušky vodou
S	klid během zkoušky vodou
W	povětrnostní podmínky

Normativní odkazy

Stupeň krytí rozváděčové skříně musí být volen s ohledem na příslušné předpisy a to zejména předmětové a předpisové normy.

A: Z předmětových norem se rozváděči zabírá soubor norem ČSN EN 61439. Pro domovní a podobné aplikace jsou důležité především ČSN EN 61439-1 „Rozváděče nízkého napětí - Část 1: Všeobecná ustanovení“ a ČSN EN 61439-3 „Rozváděče nízkého napětí - Část 3: Rozvodnice určené k provozování laiky (DBO)“.

Požadavky na krytí vyplývající z této normy jsou následující:

- ČSN EN 61439-1 – 8.2.2 Stupeň ochrany krytého rozváděče musí být nejméně IP2X, po instalaci podle pokynů výrobce rozváděče. Stupeň ochrany poskytovaný z čelní strany rozváděče s přístroji za přední stěnou musí být nejméně IPXXB.
- V případě rozváděčů pro venkovní použití, které nemají žádnou přídavnou ochranu, musí být druhá charakteristická číslice nejméně 3.
- Poznámka: V případě venkovní instalace může být přídavnou ochranou ochranná střecha nebo podobná opatření. Při volbě rozváděčové skříně je nutné respektovat doporučení výrobce skříně ohledně instalace rozváděče ve vnitřním nebo vnějším prostředí.
- ČSN EN 61439-3 - 8.2.2 Stupeň ochrany DBO pro vnitřní instalaci musí být nejméně IP 2XC po instalaci podle pokynů výrobce DBO.
- ČSN EN 61439-1 - 8.4.4 Když je rozváděč připraven k provozu a připojen k napájení, skříně musí obklopovat všechny živé části, neživé části a části náležející k ochrannému obvodu tak, aby nebylo možné se jich dotknout. Skříně musí zajišťovat nejméně stupeň ochrany IP2XC (viz IEC 60529).

B: Předpisová norma ČSN 33 2000-5-51 Elektrické instalace nízkého napětí - Část 5-51: Výběr a stavba elektrických zařízení - Všeobecné předpisy

Tabulka ZA.1 - Charakteristiky vnějších vlivů (výběr)

Kód: AE Kód: AE1	<i>Výskyt cizích pevných těles</i> Zanedbatelný (prostředí normální)	IP0X, množství ani povaha prachu nebo cizích těles nejsou významné.
Kód: AE2	Malé předměty (2,5 mm)	IP3X, přítomnost cizích pevných těles, jejichž nejmenší rozměr není menší než 2,5 mm, nástroje a malé předměty, jejichž nejmenší rozměr není menší než 2,5 mm.
Kód: AE3	Velmi malé předměty (1 mm)	IP4X, přítomnost cizích pevných těles, jejichž průměr není menší než 1 mm, příkladem těchto těles jsou dráty, jejichž průměr není menší než 1 mm.
Kód: AE4	Lehká prašnost	IP5X, přítomnost prachu jestliže pronikání prachu není pro funkci zařízení škodlivé.
Kód: BA Kód: BA1 Kód: BA2	<i>Schopnost osob</i> Běžná - nepoučené osoby (laici), normální. Děti - v místech pro ně určených, například školky, mateřské školy, atd.. Zařízení vyššího stupně ochrany krytem než IP2X. Nepřístupnost zařízení, jehož teplota na vnějším povrchu přesahuje 60 °C.	
Kód: AD Kód: AD1	<i>Výskyt vody</i> Zanedbatelný (prostředí normální)	IPX0, pravděpodobnost výskytu vody je zanedbatelná. Prostory, na jejichž stěnách se voda většinou nevyskytuje, i když se na krátkou dobu může objevit např. jako pára, kterou dobré větrání rychle vysuší.
Kód: AD2	Volně padající kapky	IPX1 nebo IPX2, Možnost padajících kapek. Místa, ve kterých může voda příležitostně kondenzovat v kapkách, nebo se může objevit pára.
Kód: AD3	Vodní tříšť	IPX3, Možnost spadu vody ve formě vodní tříště pod úhlem 60° od svislice. Místa, ve kterých vodní tříšť vytváří souvislý povlak na podlahách a/nebo stěnách.
Kód: AD4	Stříkající voda	IPX4, Voda může stříkat ze všech směrů. Místa, ve kterých může být zařízení vystaveno stříkající vodě.
Kód: AD5 Kód: AD6	Tryskající voda Vlny	IPX5, Voda může tryskat ze všech směrů.
Kód: AD7	Mělké ponoření	IPX6, Možnost výskytu vodních vln. Místa na břehu moře, jako jsou mola, pláže, nábřeží, atd.
Kód: AD8	Hluboké ponoření	IPX7, Možnost občasného částečného, nebo celkového obklopení vodou. IPX8, Možnost trvalého, úplného ponoření ve vodě. Umístění elektrického zařízení v bazénech a podobně, trvale a úplně ponořené pod vodou.

Z uvedených citací norem je zřejmé, že pro běžné domovní rozváděčové skříně i za podmínky, že se v jeho okolí mohou nacházet děti, je **dostačujícím krytím IP30**.

Poznámka: Citace jsou převzaty z verzí norem platných v době přípravy katalogu, tj. ČSN EN 60529 listopad 1993, ČSN EN 60529 ZMĚNA A1 duben 2001, ČSN EN 61439-1 ed. 2 květen 2012, ČSN EN 61439-3 říjen 2012 a ČSN 33 2000-5-51 duben 2010.

Domovní rozvodnice na omítku Micro & Mini

Typový klíč

Micro	-	4		
Micro	-	Počet modulů		
Domovní rozvodnice		TE		
		2		
		4		
Mini	-	4	-	S
Mini	-	Počet modulů		Výbava
Domovní rozvodnice		TE		Provedení dveří
		2		S = šroubové svorky
		3		" - " = bez svorek
		4		T = průhledné
		5		" - " = bez dveří
		6		

Technické údaje:

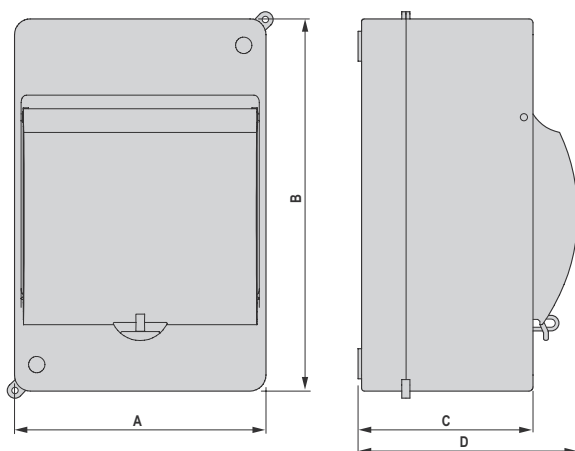
Elektrické:

Dle normy		ČSN EN 62208	
Stupeň krytí		IP30 s dveřmi IP20 bez dveří	
Třída ochrany		II, plně izolované	
Jmenovité napětí	V	400 AC	
Max. povolený ztrátový výkon všech přístrojů nainstalovaných v rozvodnici při okolní teplotě 35 °C a teplotním rozdílu 20 / 35 K		20 K	35 K
MICRO-2	W	10	12
MICRO-4	W	10	12
MINI-2	W	10	12
MINI-3	W	10	12
MINI-4	W	10	12
MINI-5	W	11	13
MINI-6	W	11	13

Mechanické:

Materiál:		
Skříň		ABS
Dveře		SAN
Barva rozvodnice		bílá RAL 9003
Barva dveří		průhledné modré
Přístrojová lišta		plastová
Odolnost proti UV záření		ne
Typ instalace		
MICRO		vnitřní
MINI		vnitřní
Bezhalogenové, RoHs		ano
Zkouška žhavou smyčkou		650 °C
Odolnost proti mechanickým nárazům		IK05

Rozměry [mm]



Typ	A	B	C	D
MICRO-2	44	125	58	-
MICRO-4	80	125	58	-
MINI-2	53	140	66	-
MINI-2-T	53	140	66	83
MINI-3	82	140	66	-
MINI-3-T	82	140	66	83
MINI-4	95	140	66	-
MINI-4-T	95	140	66	83
MINI-5	120	140	66	-
MINI-5-ST	120	140	66	84
MINI-6	130	140	66	-
MINI-6-ST	130	140	66	83

Domovní rozvodnice pod a na omítku BC-O a BC-U

Typový klíč

BC	-	O	-	1	/	5	-	TW	-	ECO
Domovní rozvodnice	-	Montáž	-	Počet řad	/	Počet modulů TE	-	Provedení dveří	-	Materiál
		O = na omítku		1		5		TW = neprůhledné		ECO = plast ABS
		U = pod omítku		2		8		„-“ = průhledné		
				3		12				
						18				
						24				
						36				
						54				

Technické údaje:

Elektrické:

Dle normy	ČSN EN 62208, ČSN EN 61439-3
Stupeň krytí	IP40
Třída ochrany	II
Jmenovité napětí	V 400 AC / 50 Hz
Max. povolený ztrátový výkon všech přístrojů nainstalovaných v rozvodnici při okolní teplotě 35 °C a teplotním rozdílu 20 / 35 K	
Typ	20K 35K
BC-O(U)-1/5...	W 5 10
BC-O(U)-1/8...	W 8 17
BC-O(U)-1/12...	W 13 26
BC-O(U)-1/18...	W 19 38
BC-O(U)-2/24...	W 19 38
BC-O(U)-2/36...	W 29 57
BC-O(U)-3/36...	W 23 46
BC-O-3/54...	W 38 77

Mechanické:

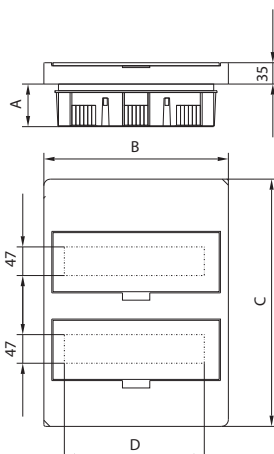
Materiál	ABS
Barva rozvodnice	bílá RAL 9003
Barva dveří	průhledné nebo bílé RAL 9003
Rozsah teplot	°C -20 až +70
Vzdálenost mezi řadami	mm 125
Přístrojová lišta	DIN lišta, galvanizovaná ocel
Odolnost proti UV záření	ne
Zkouška žhavou smyčkou	°C 850
Typ instalace	vnitřní
Bezhalogenové, RoHs	ano
Odolnost proti mechanickým nárazům	IK05

Počet a typ svorek

Typ	Svorkovnice N	Svorkovnice PE
BC-O(U)-1/5...	4x10 mm ²	4x10 mm ²
BC-O(U)-1/8...	8x10 mm ²	8x10 mm ²
BC-O(U)-1/12...	12x10 mm ²	12x10 mm ²
BC-O(U)-1/18...	18x10 mm ²	18x10 mm ²
BC-O(U)-2/24...	2x(12x10 mm ²)	2x(12x10 mm ²)
BC-O(U)-2/36...	2x(18x10 mm ²)	2x(18x10 mm ²)
BC-O(U)-3/36...	3x(12x10 mm ²)	3x(12x10 mm ²)
BC-O-3/54...	3x(18x10 mm ²)	3x(18x10 mm ²)

Rozměry [mm]

Domovní rozvodnice BC-O, BC-U



Typ	A	B	C	D
BC-O(U)-1/5...	58 (70)	116	156	90
BC-O(U)-1/8...	55 (70)	195	195	144,5
BC-O(U)-1/12...	63 (70)	303	212	230
BC-O(U)-2/24...	63 (68)	303	406	230
BC-O(U)-3/36...	63 (62)	303	550	230
BC-O(U)-1/18...	63 (71)	410	260	335
BC-O(U)-2/36...	63 (60)	410 (409)	522 (430)	335 (346)
BC-O-3/54...	63	410	784	335

Přehled typů a obj. čísel na str. 6

Domovní rozvodnice na omítce BC-A

Typový klíč

BC	-	A	-	1	/	13	-	TW	-	A
Domovní rozvodnice	-	Montáž		Počet řad		Počet modulů TE		Provedení dveří		Zadní stěna
		A = na omítce		1		13		TW = plně plastové		A = bez zadní stěny
				2		26		TT = dveře z krouřového organického skla		„-“ = se zadní stěnou
				3		39		„-“ = bez dveří		
				4		52				

Technické údaje

Elektrické:

Dle normy	ČSN EN 62208, ČSN EN 61439-3		
Stupeň krytí	IP40 s dveřmi IP30 bez dveří		
Třída ochrany	I bez zadní stěny II se zadní stěnou		
Jmenovité napětí	400 V AC, 50 Hz		
Max. povolený ztrátový výkon všech přístrojů nainstalovaných v rozvodnici při okolní teplotě 35 °C a teplotním rozdílu 20 / 35 K:			
Typ		20 K	35 K
BC-A-1/13(-A)	W	11	22
BC-A-2/26(-A)	W	15	29
BC-A-3/39(-A)	W	18	36
BC-A-4/52(-A)	W	22	44
BC-A-1/13-T...	W	13	26
BC-A-2/26-T...	W	16	33
BC-A-3/39-T...	W	20	41
BC-A-4/52-T...	W	24	49

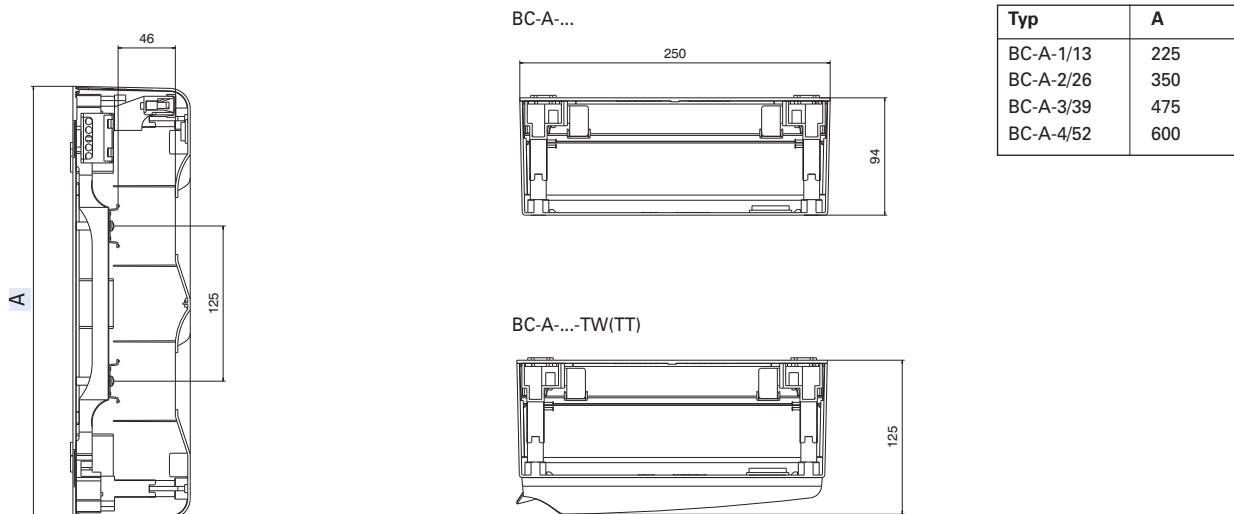
Mechanické:

Materiál:	skříň	PS
	dveře	PC
Vzdálenost mezi řadami		125 mm
Barva rozvodnice		bílá RAL 9010
Barva dveří		bílá RAL 9010 nebo průhledné
Odolnost proti UV záření		ne
Zkouška žhovou smyčkou		650 °C
Typ instalace		vnitřní
Odolnost proti mechanickým nárazům		IK07

Počet a typ svorek

Počet řad	Svorkovnice N	Svorkovnice PE
1	2x25 mm ² +11x16 mm ²	2x25 mm ² +11x16 mm ²
2	2x25 mm ² +14x16 mm ²	2x25 mm ² +14x16 mm ²
3	2x25 mm ² +23x16 mm ²	2x25 mm ² +23x16 mm ²
4	2x25 mm ² +23x16 mm ²	2x25 mm ² +23x16 mm ²

Rozměry [mm]



Domovní rozvodnice pod omítku a do dutých stěn KLV

Typový klíč

KLV	-	24	UP	P	-	F
Domovní rozvodnice	-	Počet modulů TE	Typ instalace skříně	Výbava		Provedení dveří
		12 + 2	UP = pod omítku	P = Bezšroubové svorky		F = ploché
		24 + 4	HW = do dutých stěn	S = Šroubové svorky		
		36 + 6		M = Multimediální		
		48 + 8				

Technické údaje:

Elektrické:

Dle normy	ČSN EN 62208; ČSN EN 60670-24, ČSN EN 61439-3
Stupeň krytí	IP30
Třída ochrany	II, plně izolované
Jmenovité napětí	V 400 AC
Izolační napětí	V 1000 AC
Max. povolený ztrátový výkon všech přístrojů nainstalovaných v rozvodnici při okolní teplotě 35 °C a teplotním rozdílu 20 / 35 K:	
Typ	20 K 35 K
KLV-12...	W 13 21
KLV-24...	W 16 34
KLV-36...	W 20 43
KLV-48...	W 24 48

Mechanické:

Materiál:	
Skříň	Polystyrol
Rám s dveřmi	Ocelový plech, ochrana proti korozi práškovým lakováním
Barva skříně	Bílá RAL 9016
Barva rámu s dveřmi	Bílá RAL 9016
Vzdálenost mezi řadami	mm 125
Přístrojová lišta	DIN lišta z ocelového plechu, pozinkovaná
Odolnost proti UV záření	Ne
Zkouška hořlavosti žhavou smyčkou	
KLV-...-UP...	°C 650
KLV-...-HW...	°C 850
Typ instalace	Vnitřní
Prostředí s pravděpodobností vzniku požáru	Ne
Bezhalogenové, RoHS	<1%, ano
Odolnost proti mechanickým nárazům	IK05

Předlisované otvory pro přívod kabelů

1/12+2	Nahoře/dole: předlisovaná obdélníková mříž Zadní panel: 10x Ø 28 mm Bočnice: vpravo a vlevo 2x Ø 28 mm
2/24+4	Nahoře/dole: předlisovaná obdélníková mříž Zadní panel: 10x Ø 28 mm Bočnice: vpravo a vlevo 2x Ø 28 mm
3/36+6	Nahoře/dole: předlisovaná obdélníková mříž Zadní panel: 10x Ø 28 mm Bočnice: vpravo a vlevo 2x Ø 28 mm
4/48+8	Nahoře/dole: předlisovaná obdélníková mříž Zadní panel: 10x Ø 28 mm Bočnice: vpravo a vlevo 2x Ø 28 mm

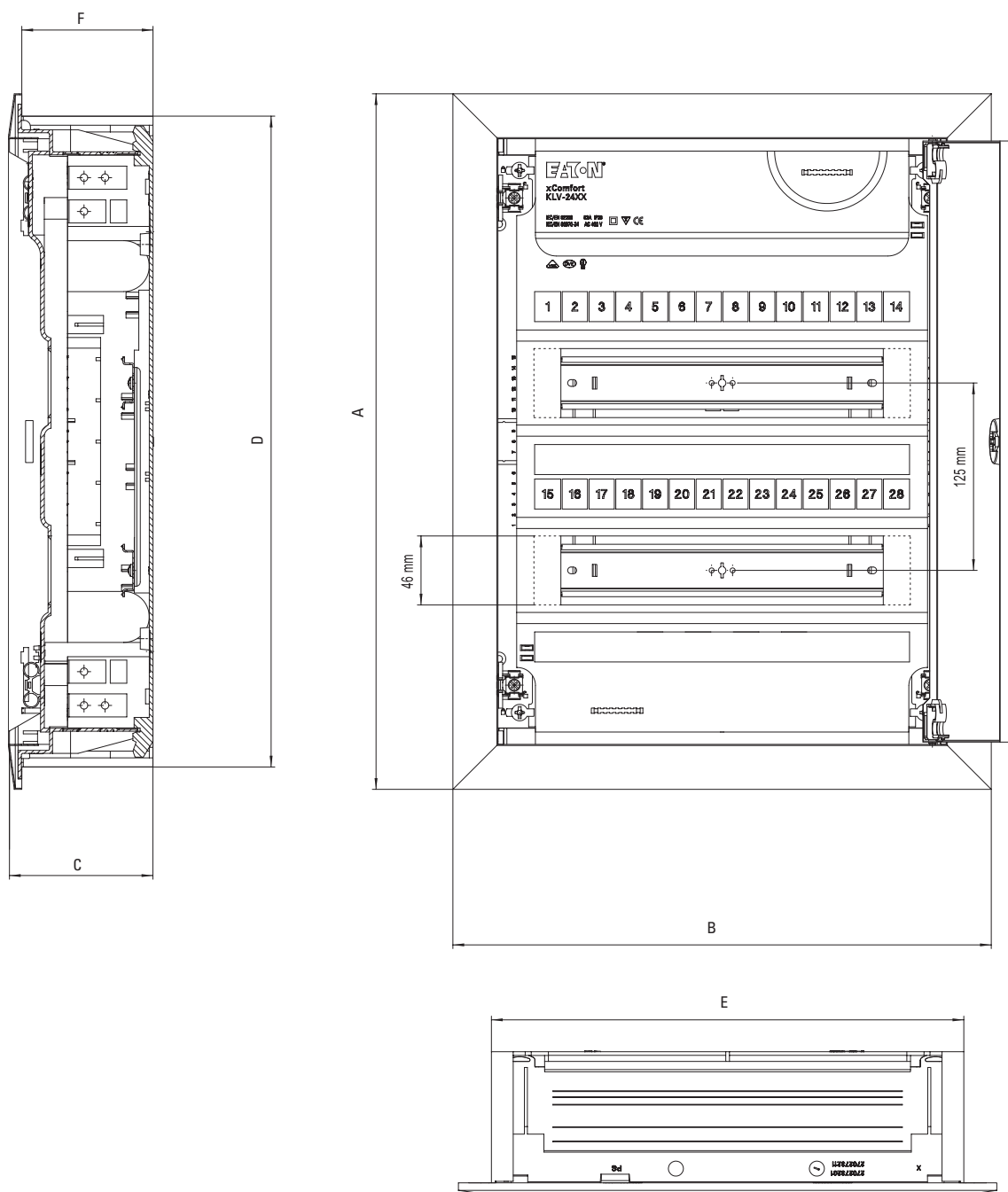
Počet a typ svorek

Řad / Počet TE	Provedení se šroubovými svorkovnicemi N a PE Svorkovnice SK	Provedení s bezšroubovými svorkovnicemi N a PE Svorkovnice KSK
1 / 12+2	N+PE 2x(13x 0,75-16 mm ²)	N+PE 2x(2x 2,5-25 mm ² + 14x 0,5-4 mm ²)
2 / 24+4	N 1x(16x 0,75-16 mm ²), PE 1x(13x 0,75-16 mm ²)	N+PE 2x(2x 2,5-25 mm ² + 14x 0,5-4 mm ²)
3 / 36+6	N+PE 2x(25x 0,75-16 mm ²)	N+PE 2x(4x 2,5-25 mm ² + 28x 0,5-4 mm ²)
4 / 48+8	N+PE 2x(25x 0,75-16 mm ²)	N+PE 2x(4x 2,5-25 mm ² + 28x 0,5-4 mm ²)

Přehled typů a obj. čísel na str. 12, 13, 16

Rozměry [mm]

KLV...



Typ	Celkový rozměr (včetně rámu)			Skříň		
	A	B	C	D	E	F
KLV-12...	339	359	96,5	309	315	87,5
KLV-24...	464	359	96,5	434	315	87,5
KLV-36...	589	359	96,5	559	315	87,5
KLV-48...	714	359	96,5	684	315	87,5

Plastové rozvodnice s vyšším krytím na omítce IKA

Typový klíč

IKA	-	2	/	24	S	T	-	UV
Plastové rozvodnice	-	Počet řad	/	Počet modulů TE	Výbava	Provedení dveří	-	Materiál
		1		4	S = šroubové svorky	T = průhledné		UV = Odolnost proti UV záření
		2		6	O = bez svorek			„_“ = Standard
		3		8				
				12				
				24				
				36				
				18				
				36				
				54				

Technické údaje:

Elektrické:

Dle normy		ČSN EN 62208, ČSN EN 61439-3
Stupeň krytí		IP65
Třída ochrany		II, plně izolované
Jmenovité napětí	V	415 AC
Izolační napětí	V	1000 AC, 1500 DC

Max. povolený ztrátový výkon všech přístrojů nainstalovaných
v rozvodnici při okolní teplotě 35 °C a teplotním rozdílu 20 / 35 K:

Typ		20 K	35 K
IKA-1/4-...	W	11	22
IKA-1/6-...	W	13	25
IKA-1/8-...	W	14	29
IKA-1/12-...	W	20	40
IKA-2/24-...	W	30	59
IKA-3/36-...	W	37	75
IKA-1/18-...	W	27	54
IKA-2/36-...	W	36	72
IKA-3/54-...	W	45	91

Mechanické:

Materiál:		Polykarbonát (průmyslové), ABS (standardní)
Skříň		Polykarbonát
Dveře		šedá RAL 7035
Barva skříně		průhledné
Barva dveří		150
Vzdálenost mezi řadami	mm	DIN lišta z ocelového plechu, galvanizovaná
Přístrojová lišta		všechny IKA-...-UV jsou odolné proti UV záření podle ISO 4892-2
Odolnost proti UV záření		850 °C (IKA-...-UV) nebo 650 °C (IKA-...-ST, IKA-...-OT)
Zkouška hořlavosti žhavou smyčkou		
Typ instalace		Vnitřní nebo venkovní pod stříškou
IKA-...-UV		Vnitřní
IKA-...-ST		Vnitřní
IKA-...-OT		ano
Bezhalogenové, RoHs		IK08
Odolnost proti mechanickým nárazům		

Technické údaje pro rozvodnice IKA

Technické údaje:

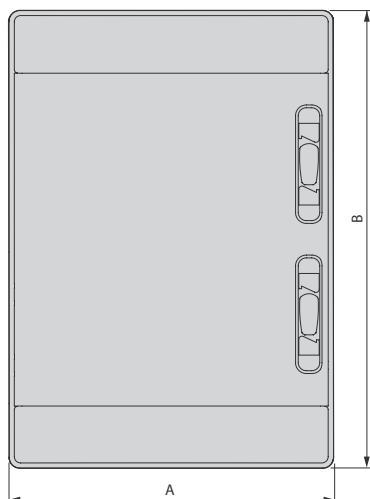
Předlisované metrické otvory

IKA-1/4...., IKA-1/6....	Horní panel: 2xM25 + 1xM40 Spodní panel: 2xM25 + 1xM40 Zadní panel: 2x(2xM25)
IKA-1/8....	Horní panel: 4xM25 + 1xM40 Spodní panel: 4xM25 + 1xM40 Zadní panel: 2x(2xM25)
IKA-1/12....	Horní panel: 6xM20 + 2xM25 + 2xM32 + 1xM40 Spodní panel: 6xM20 + 2xM25 + 2xM32 + 1xM40 Bočnice: 4xM25 Zadní panel: 2x(1xM25 + 1xM32 + 1xM25)
IKA-2/24....	Horní panel: 6xM20 + 2xM25 + 2xM32 + 1xM40 Spodní panel: 6xM20 + 2xM25 + 2xM32 + 1xM40 Bočnice: 4xM25 Zadní panel: 2x(1xM25 + 1xM32 + 1xM25)
IKA-3/36....	Horní panel: 6xM20 + 2xM25 + 2xM32 + 1xM40 Spodní panel: 6xM20 + 2xM25 + 2xM32 + 1xM40 Bočnice: 4xM25 Zadní panel: 2x(1xM25 + 1xM32 + 1xM25)
IKA-1/18...., IKA-2/36...., IKA-3/54....	Horní panel: 12xM20 + 6xM25 + 2xM32 + 1xM40 Spodní panel: 12xM20 + 6xM25 + 2xM32 + 1xM40 Bočnice: 4xM25 Zadní panel: 2x(1xM25 + 1xM32 + 1xM25)

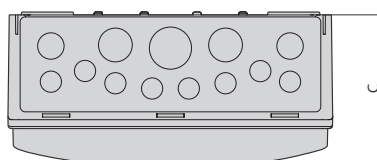
Počet a typ svorek

	N [mm ²]	PE [mm ²]
IKA-1/4....	2x 2,5-6 + 2x 4-10+ 1x 16-35	2x 2,5-6 + 2x 4-10+ 1x 16-35
IKA-1/6....	2x 2,5-6 + 2x 4-10+ 1x 16-35	2x 2,5-6 + 2x 4-10+ 1x 16-35
IKA-1/8....	4x 2,5-6 + 4x 4-10+ 1x 16-35	4x 2,5-6 + 4x 4-10+ 1x 16-35
IKA-1/12....	6x 2,5-6 + 6x 4-10+ 1x 10-25+ 1x 16-35	6x 2,5-6 + 6x 4-10+ 1x 10-25+ 1x 16-35
IKA-2/24....	8x 2,5-6 + 8x 4-10+ 1x 10-25+ 1x 16-35	8x 2,5-6 + 8x 4-10+ 1x 10-25+ 1x 16-35
IKA-3/36....	12x 2,5-6 + 12x 4-10+ 1x 10-25+ 1x 16-35	12x 2,5-6 + 12x 4-10+ 1x 10-25+ 1x 16-35
IKA-1/18....	8x 2,5-6 + 8x 4-10+ 1x 10-25+ 1x 16-35	8x 2,5-6 + 8x 4-10+ 1x 10-25+ 1x 16-35
IKA-2/36....	12x 2,5-6 + 12x 4-10+ 1x 10-25+ 1x 16-35	12x 2,5-6 + 12x 4-10+ 1x 10-25+ 1x 16-35
IKA-3/54....	16x 2,5-6 + 16x 4-10+ 1x 10-25+ 1x 16-35	16x 2,5-6 + 16x 4-10+ 1x 10-25+ 1x 16-35

Rozměry [mm]



Typ	A	B	C
IKA-1/4...	166	231	110
IKA-1/6...	202	231	110
IKA-1/8...	238	231	115
IKA-1/12...	310	246	145
IKA-2/24...	310	436	145
IKA-3/36...	310	586	145
IKA-1/18...	418	286	145
IKA-2/36...	418	436	145
IKA-3/54...	418	586	145



Průmyslové skřínky a rozvodnice na omítku CI

Technické údaje

Elektrické:

Splňuje podmínky	ČSN EN 62208
Stupeň krytí	IP65 (CI) IP65 (KST s přívodem dole) IP64 (KST s přívodem nahoře) IP00 (s otevřenými vstupy pro kabely)
Jmenovité napětí	690 V AC
Izolační napětí	690 V AC, 800 V DC

Typ	CI23...	CI43...	CI44...	CI45...	CI48...
Jmenovitý proud	160 A	160 A	250 A	400 A	630 A
Jmenovitý krátkodobý zkratový proud I_{cw} t = 0,1 s, cos φ = 0,2	20 kA	20 kA	25 kA	35 kA	40 kA
t = 1 s	4 kA	4 kA	7 kA	14 kA	28 kA
Jmenovitý špičkový výdržný proud I_{pk}	40 kA	40 kA	52,5 kA	73,5 kA	84 kA

Mechanické:

Rozsah okolních teplot	-40 °C až +80 °C
Klimatické podmínky	vlhké teplo, konstantní, dle IEC 60068-2-78 vlhké teplo, cyklické, dle IEC 60068-2-30
Materiál	
Základna	polykarbonát zesílený skelnými vlákny
Kryt	polykarbonát
Barva	
Základna	šedá RAL7032
Kryt	transparentní nebo šedá RAL7032
Odolnost proti mechanickým nárazům	IK10

Vlastnosti materiálu

Elektrické:

Odolnost proti plazivým proudům dle IEC 60112	
Základna	KB160, KC175
Kryt	KB100, KC200
Povrchový odpor dle IEC 60093	$1 \times 10^{13} \Omega$
Izolační pevnost	30 kV/mm

Tepelné:

Trvalá tepelná stabilita	
Skřínky	-40 °C až 120 °C
Závěsy skříněk	85 °C
Těsnění	80 °C

Mechanické:

Typ	CI23...	CI43...	CI44...	CI45...	CI48...
Max. hmotnost instal. přístrojů kg/m ²	5	10	20	30	40
Chemická odolnost					
Odolné	kyseliny < 10 %, minerální oleje, alkohol, benzín, vazelína, soli				
Částečně odolné	kyseliny > 10 %				
Nejsou odolné	zásady, benzoly				
Atmosférické					
Solné roztoky	dle IEC 60068-2-11				
Odolnost proti UV záření	pod ochranným štítem				
Nasákavost	0,29 % dle DIN EN ISO 62				
Hořlavost					
Zkouška žhavou smyčkou	960 °C (základna), 850 °C (kryt)				
Základna	UL94V1				
Kryt	UL94V2				
Bezhalogenové	základna a kryt				

Max. povolený ztrátový výkon všech přístrojů nainstalovaných v rozvodnici při okolní teplotě 35 °C a teplotním rozdílu 20 / 35 K:

Typ		20K	35K	Typ		20K	35K
CI23...-125...	W	12	24	AE/I23...	W	13	26
CI23...-150...	W	13	26	AE/I43...	W	19	38
CI43...-125...	W	20	41	AE/I44...	W	25	51
CI43...-150...	W	22	44				
CI43...-200...	W	25	51	AV/I23-125	W	12	24
CI44...-125...	W	23	47	AV/I23-150	W	13	26
CI44...-150...	W	27	54	AV/I43-125	W	20	41
CI44...-200...	W	31	62	AV/I43-200	W	25	51
CI44...-250	W	34	69	AV/I44-125	W	25	51
CI45...-200...	W	36	72	AV/I44-200	W	31	62
CI48-200	W	47	95				
CI48-250	W	52	105	ZG/I43E-G-150	W	20	41
				ZG/I43E-G-200	W	23	47
KST32-125	W	13	26	ZG/I44E-150	W	30	61
KST32-150	W	14	28	ZG/I44E-200	W	31	62
KST34-125	W	19	38	ZG/I45E-200	W	36	72
KST34-150	W	20	41	ZG/I45E-200-T	W	36	72
KST34-200	W	23	47	ZG/I48-200	W	47	95
KST43-125	W	20	41				
KST43-150	W	22	44				
KST43-200	W	25	51				
KST44-125	W	25	51				
KST44-150	W	27	54				
KST44-200	W	31	62				
KST44-250	W	34	69				
KST48-200	W	47	95				
KST48-250	W	52	105				

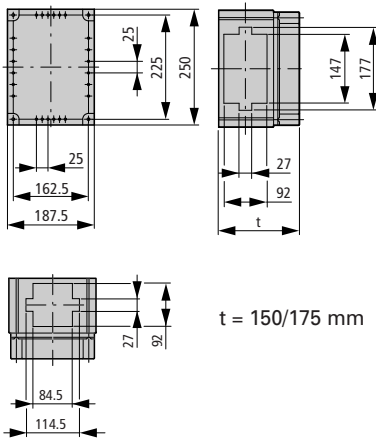
Kabelové průchodky

Typ	KT-M...	V-M...	MFD...	MFV...	KT-M25F	STB-M...F
Materiál	polyetylen a termoplastický elastomer	polyamid, bezhalogenový	termoplastický elastomer	polyamid	PVC a polyetylen	polyamid zesílený skelnými vlákny, samozhášivý
Barva	šedá RAL 7035	šedá RAL 7035	černá blíz. RAL 9005	červená	šedá RAL 7032 + bílá	šedá RAL 7035
Stupeň krytí	až IP66	IP68 do 5 bar (30 min)	IP66	-	až IP50	IP56, montáž pouze na spodní stranu skříňky
Chemicky odolné proti	alkohol, živočišné i rostlinné tuky, solné roztoky, slabé kyseliny, voda	aceton, benzín, parafin, nafta, vazelína, oleje, rozpouštědla barev a fermeže	-	-	zředěné neoxidující kyseliny, žíraviny a soli, alkohol, aromatické a bezhalogenové uhlovodíky, detergenty	aceton, benzín, parafin, nafta, vazelína, oleje, rozpouštědla barev a fermeže
Riziko prask. při tlaku	relativně vysoké	nízké	-	-	relativně vysoké	nízké
Teplotní odolnost	-40 °C až 80 °C, krátkodobě až do cca 100 °C	-20 °C až 100 °C, krátkodobě až do cca 120 °C	-25 °C až 100 °C, krátkodobě až do cca 120 °C	-25 °C až 80 °C, krátkodobě až do cca 120 °C	0 °C až 60 °C, krátkodobě až do cca 80 °C	-40 °C až 100 °C, krátkodobě až do cca 150 °C
Zpomalovače hoření	-	Zk. žhavou smyčkou 750 °C dle ČSN EN 60695-2-11	-	-	-	Zk. žhavou smyčkou 750 °C dle ČSN EN 60695-2-11
Hořlavost dle UL	-	v2	-	-	-	-

Rozměry [mm]

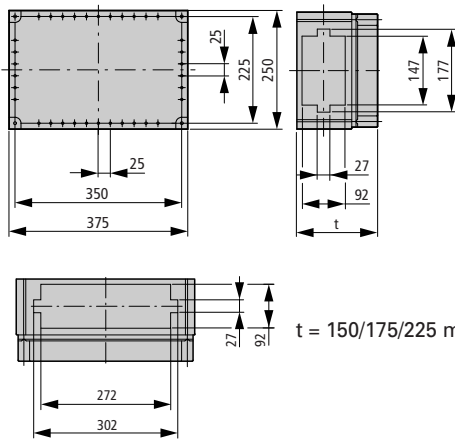
CI skříňky

CI23...



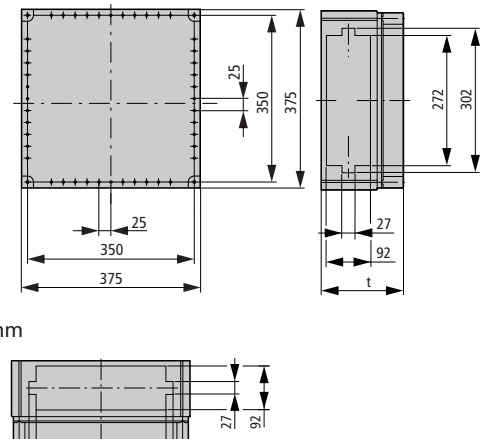
t = 150/175 mm

CI43...



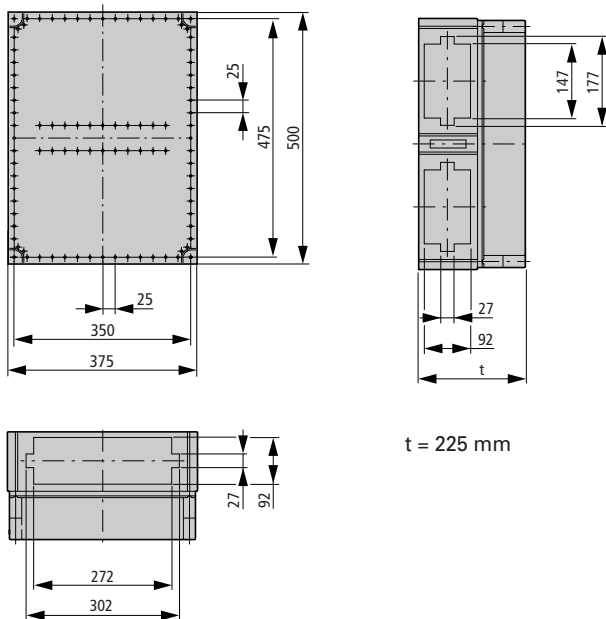
t = 150/175/225 mm

CI44...



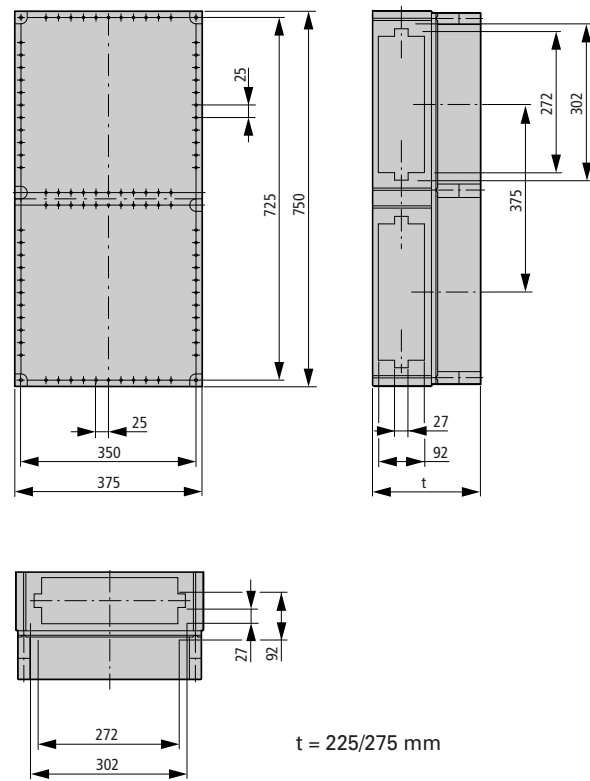
t = 150/175/225/275 mm

CI45...



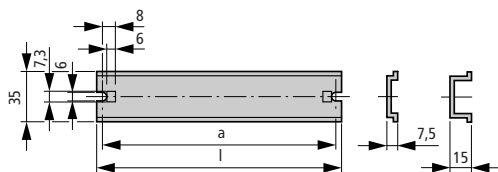
t = 225 mm

CI48...

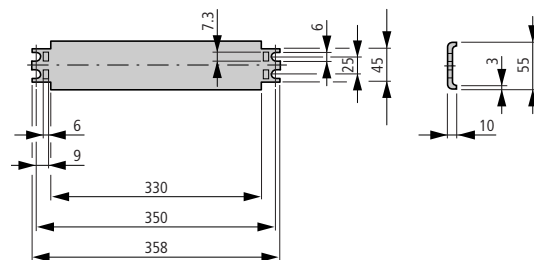


t = 225/275 mm

Přístrojové lišty



Montážní panel



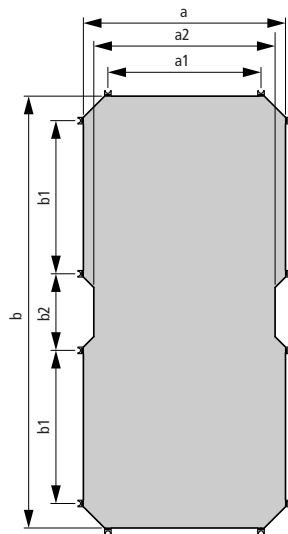
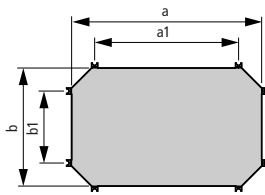
Typ	l	a
CL2	170,5	162,5
CL3	233	225
CL4	358	350
CL2-15	170,5	162,5
CL3-15	233	225
CL4-15	358	350

Přehled typů a obj. čísel na str. 30 - 31, 38

Montážní desky

M3-CI-... IM4-CI..

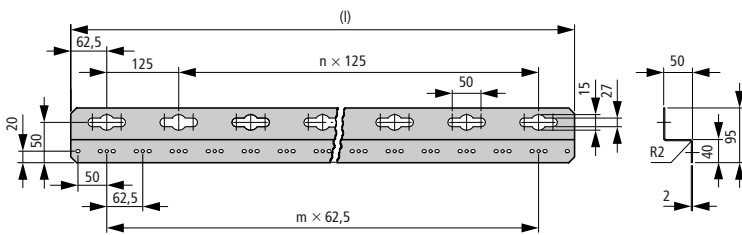
M3-CI48 IM4-CI48



Typ	a	b	a1	b1	a2	b2
M3-CI23, IM4-CI23	142,5	205	62,5	125	-	-
M3-CI43, IM4-CI43	330	205	250	125	-	-
M3-CI44, IM4-CI44	330	330	250	250	-	-
M3-CI45	330	455	250	375	-	-
M3-CI48, IM4-CI48	330	705	250	250	296	125

Úhelníky pro montáž na stěnu

W.../...



Typ	l	n	m
W4/8	625	4	8
W6/8	875	6	12
W8/16	1125	8	16
W10/20	1375	10	20
W16/32	2125	16	32

Příruby

Montážní nástavce pro kabelové vstupy

FL1-...

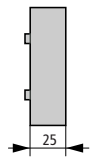
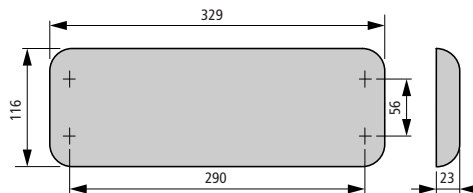
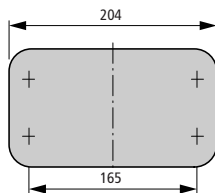
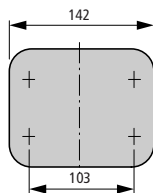
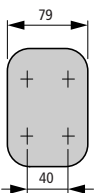
FL2-...

FL3-...
ZRF3

FL4-...
ZRF4

FL...

ZR73
ZR74

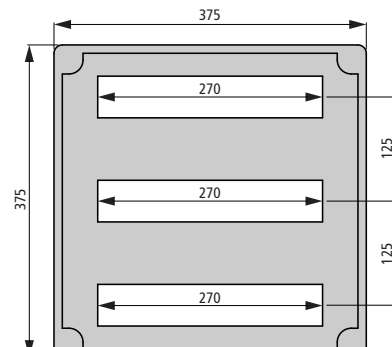
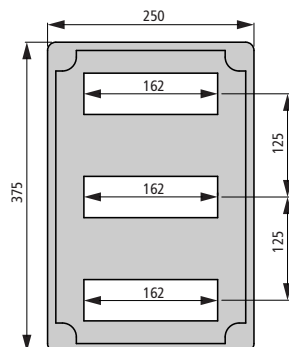
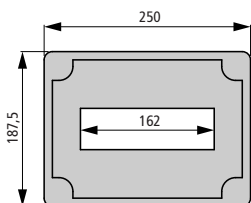


Instalační skřínky

AE/I23
AV/I23

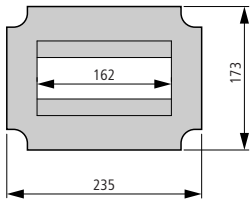
AE/I43
AV/I43

AE/I44
AV/I44

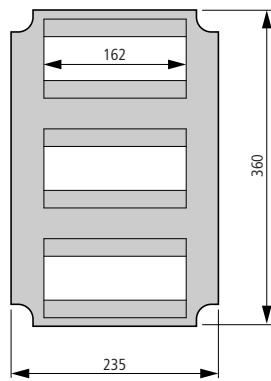


Krycí desky

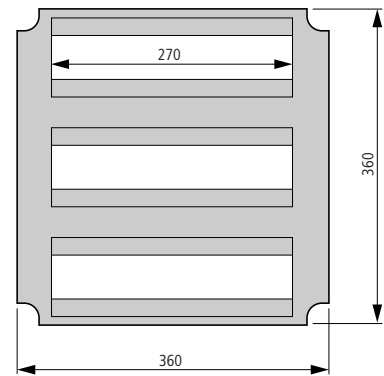
GA-O/I23



GA-O/I43

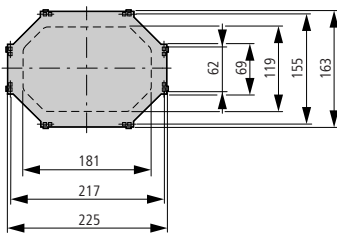


GA-O/I44

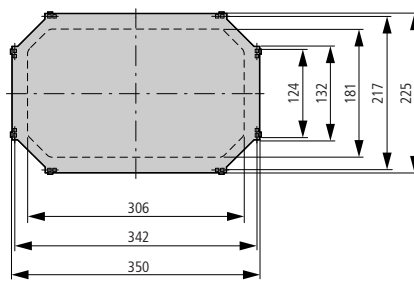


Dvířka

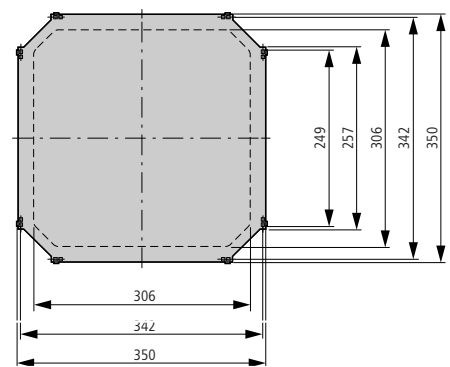
T-CI23



Z-CI43

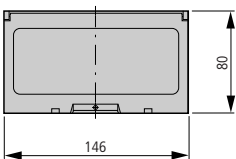


T-CI44

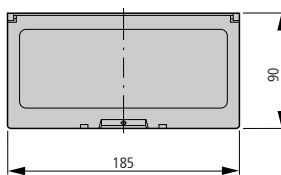


Klapky s panty

K-A

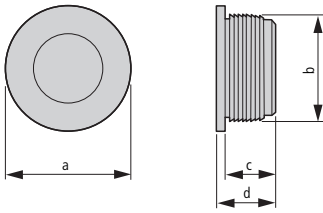


KG-A



Metrické propichovací průchodky

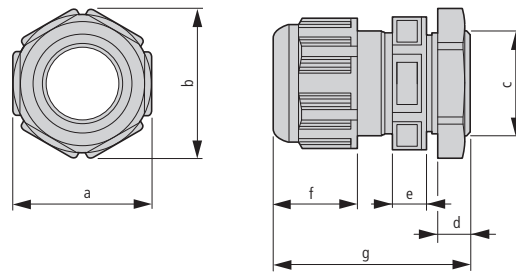
KT-M...



Typ	a	b	c	d
KT-M16	21,2	16	9,5	11
KT-M20	25,2	20	9,5	11
KT-M25	30,2	25	9,5	11
KT-M32	37,2	32	9,5	11

Metrické průchodky

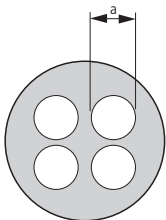
V-M...



Typ	a	b	c	d	e	f	g
V-M12	16	18	M12x1,5	9	5,3	14	29...34
V-M16	20	22	M16x1,5	9	5,5	16,5	31...37
V-M20	24	27	M20x1,5	10	6,1	20	36...45
V-M25	29	32	M25x1,5	10	8,1	20	38...47
V-M32	36	40	M32x1,5	12	10,5	20	42...51
V-M40	46	51	M40x1,5	12	11,1	29	52...65
V-M50	55	61	M50x1,5	14	12,1	33	59...72
V-M63	68	75	M63x1,5	15	12,1	36,5	64...78

Vícekablové metrické průchodky

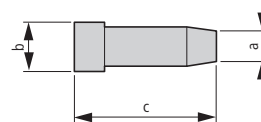
MFD...



Typ	a
MFD25	5,0 - 6,0
MFD32	3,5 - 7,0

Záslepky pro průchodky

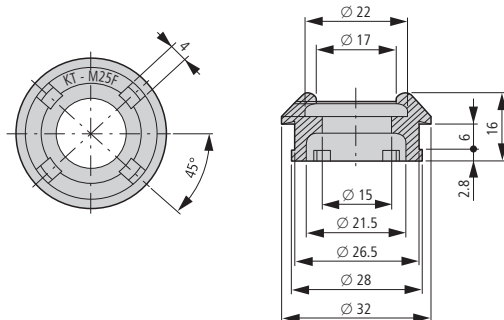
MFV...



Typ	a	b	c
MFV25-6	5,5	6	20
MFV32-7	7	8	20

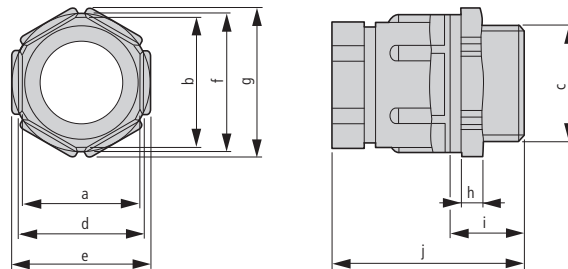
Ventilační průchodky

KT-M25F



Ventilační kabelové průchodky

STB-M...F



Typ	a	b	c	d	e	f	g	h	i	j
STB-M20F	20	5	15	40	29	27	23	21	24	27
STB-M25F	25	6	15	45	35,5	35,5	33,4	30	33	32

Velkoobsahové rozvodnice na a pod omítku BF-O-... a BF-U-...

Typový klíč

BF	-	U	-	2	/	48	-	C
Velkoobsahové rozvodnice	-	Provedení	-	Počet řad		Počet modulů	-	Barva
		U = pod omítku s plnými dveřmi		2		48		C = bílá
		UT = pod omítku s průhlednými dveřmi		3		72		G-C = šedá
		O = na omítku s plnými dveřmi		4		96		
		OT = na omítku s průhlednými dveřmi		5		120		
				6		132		
						144		
						165		
						198		

Technické údaje:

Elektrické:

Dle normy	ČSN EN 62208, ČSN EN 61439-3
Stupeň krytí	IP30
Třída ochrany	I
Jmenovité napětí	AC 240/415V; 50/60 Hz
Jmenovité izolační napětí	AC 415V
Jmenovitý max. proud	125/160 A

Max. povolený ztrátový výkon všech přístrojů nainstalovaných v rozvodnici při okolní teplotě 35 °C a teplotním rozdílu 20 / 35 K:

Typ		20 K	35 K
BF-O(T)-2/48-...	W	37	75
BF-O(T)-3/72-...	W	44	89
BF-O(T)-4/96-...	W	51	103
BF-O(T)-5/120-...	W	59	118
BF-O(T)-6/144-...	W	66	132
BF-O(T)-4/132-...	W	64	129
BF-O(T)-5/165-...	W	55	111
BF-O(T)-6/198-...	W	59	118
BF-U(T)-2/48-...	W	34	69
BF-U(T)-3/72-...	W	41	82
BF-U(T)-4/96-...	W	48	96
BF-U(T)-5/120-...	W	55	110
BF-U(T)-6/144-...	W	62	124
BF-U(T)-4/132-...	W	60	120
BF-U(T)-5/165-...	W	68	136
BF-U(T)-6/198-...	W	57	114

Mechanické:

Skříň	Ocelový plech
Dveře	Ocelový plech
Krycí desky	Ocelový plech
Rám s DIN lištami	Galvanizovaný ocelový plech
Držáky svorkovnic	PPO
Barva	Bílá RAL 9016 Šedá RAL 7035
Vzdálenost mezi DIN lištami	150 mm
Odolnost proti mechanickým nárazům	IK07
N/PE svorkovnice max. 63 A	

	N	PE
BF-O-2/48	2x25mm ² +43x16mm ²	2x25mm ² +43x16mm ²
BF-O-3/72	2x25mm ² +43x16mm ²	2x25mm ² +43x16mm ²
BF-O-4/96	2x25mm ² +43x16mm ²	2x25mm ² +43x16mm ²
BF-O-4/132	2x25mm ² +58x16mm ²	2x25mm ² +58x16mm ²
BF-O-5/120	2x25mm ² +43x16mm ²	2x25mm ² +43x16mm ²
BF-O-5/165	2x25mm ² +58x16mm ²	2x25mm ² +58x16mm ²
BF-O-6/144	2x25mm ² +43x16mm ²	2x25mm ² +43x16mm ²
BF-O-6/198	2x25mm ² +58x16mm ²	2x25mm ² +58x16mm ²

Kabelové vstupy vrchní

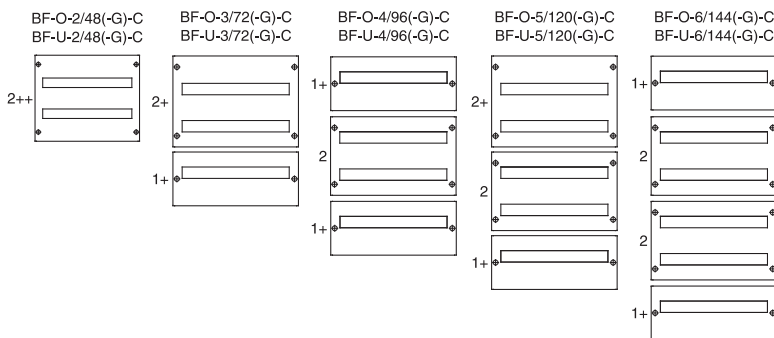
Montáž na omítku	24 TE v řadě 2x příruba:	14x Ø11 mm 8x Ø15 mm 2x Ø28 mm	33 TE v řadě 3x příruba:	14x Ø11 mm 8x Ø15 mm 2x Ø28 mm
Montáž pod omítku	Předlisovaný relief: 24 TE v řadě Předlisovaný relief:	2x M32/M40 4x (88x46 mm)	Předlisovaný relief: 33 TE v řadě Předlisovaný relief:	1x M32/M40 5x (88x46 mm)

Kabelové vstupy spodní

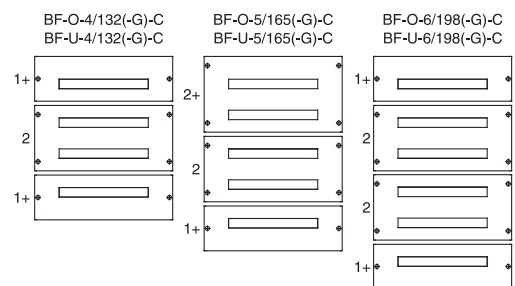
Montáž na omítku	24 TE v řadě Předlisovaný relief:	2x M32/M40 6x M25 8x M20	33 TE v řadě Předlisovaný relief:	1x M32/M40 12x M25 8x M20
Montáž pod omítku	24 TE v řadě Předlisovaný relief:	4x (88x46 mm)	33 TE v řadě Předlisovaný relief:	5x (88x46 mm)

Rozmístění krycích desek

24 TE v řadě

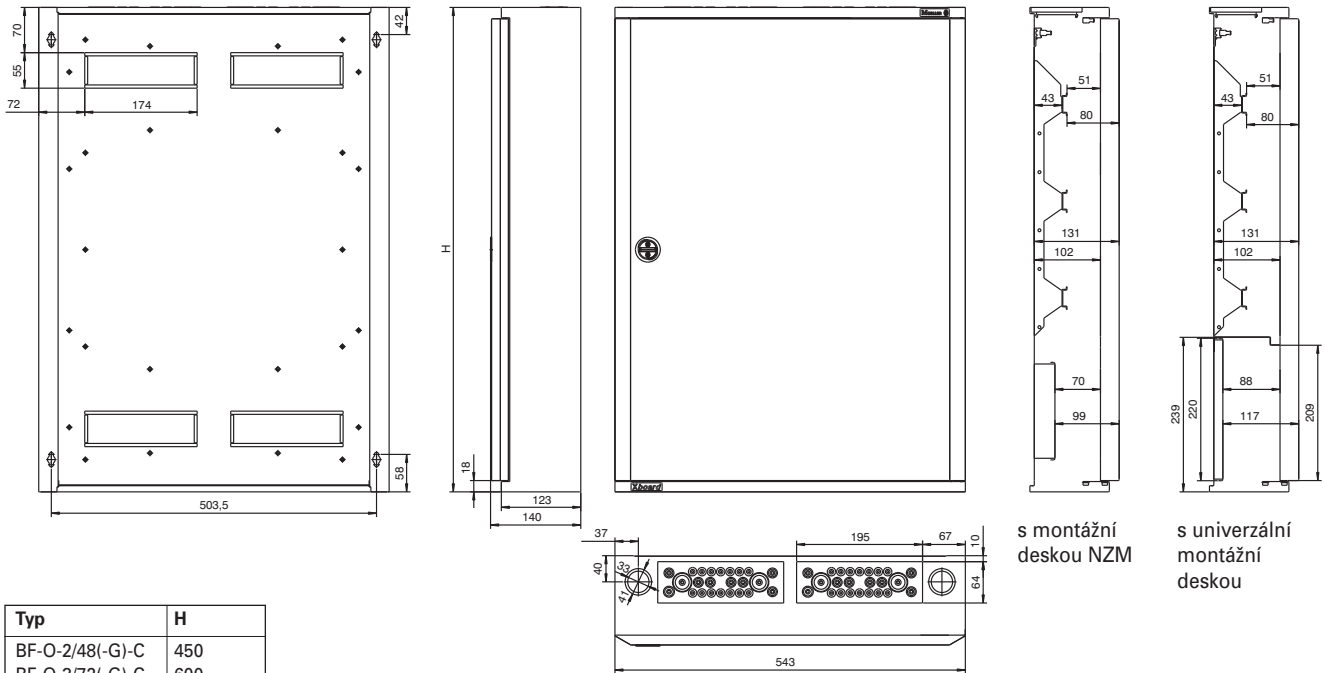


33 TE v řadě



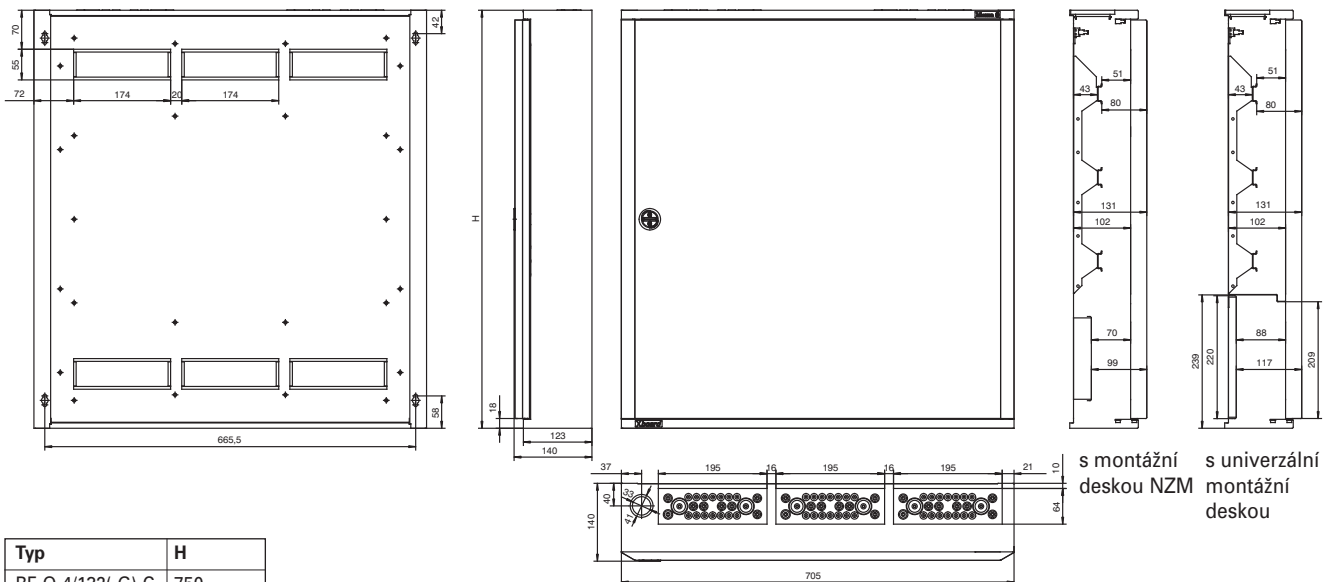
Rozměry [mm]

Provedení na omítku, 24 modulů v řadě



Typ	H
BF-O-2/48(-G)-C	450
BF-O-3/72(-G)-C	600
BF-O-4/96(-G)-C	750
BF-O-5/120(-G)-C	900
BF-O-6/144(-G)-C	1050

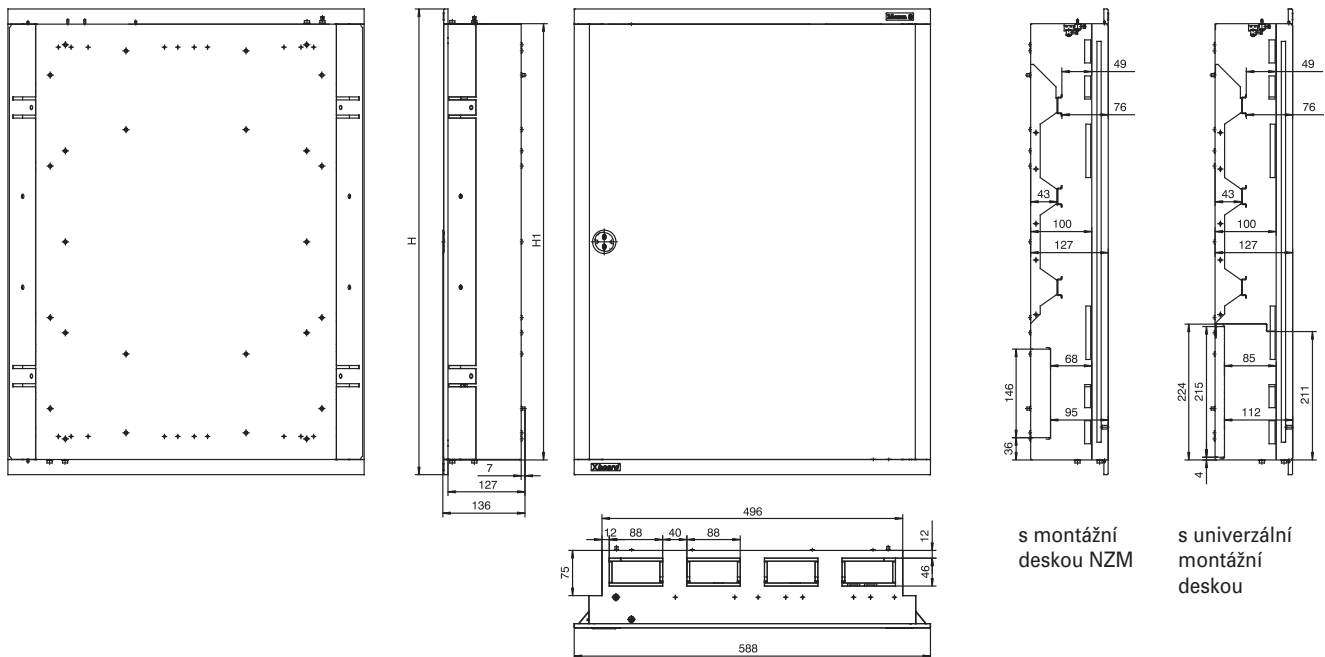
Provedení na omítku, 33 modulů v řadě



Typ	H
BF-O-4/132(-G)-C	750
BF-O-5/165(-G)-C	900
BF-O-6/198(-G)-C	1050

Rozměry [mm]

Provedení na omítce, 24 modulů v řadě

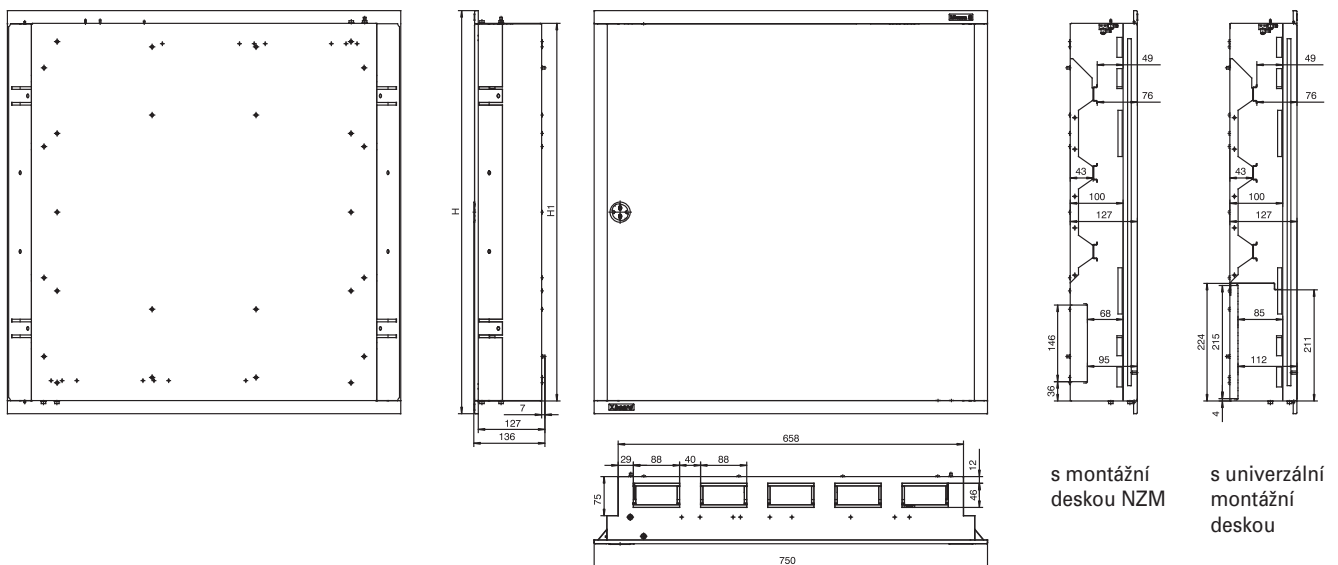


s montážní deskou NZZ

s univerzální montážní deskou

Typ	H	H1
BF-U-2/48(-G)-C	470	420
BF-U-3/72(-G)-C	620	570
BF-U-4/96(-G)-C	770	720
BF-U-5/120(-G)-C	920	870
BF-U-6/144(-G)-C	1070	1020

Provedení na omítce, 33 modulů v řadě



s montážní deskou NZZ

s univerzální montážní deskou

Typ	H	H1
BF-U-4/132(-G)-C	770	720
BF-U-5/165(-G)-C	920	870
BF-U-6/198(-G)-C	1070	1020

Svorkovnicové bloky BPZ-KB, 1-pólové

Technické údaje:

	BPZ-KB-4/80		BPZ-KB-6/160		BPZ-KB-11/250	
		utahovací moment (Nm)		utahovací moment (Nm)		utahovací moment (Nm)
Jmenovitý proud	80 A		160 A		250 A	
Vstupní svorky	1x2,5-16mm ²	1,5-3	1x10-70mm ²	5-6	1x35-120mm ²	19-21
Výstupní svorky	4x2,5-6mm ² 2x2,5-16mm ²	0,8-1,5 1,5-3	6x2,5-16mm ²	1,5-3	2x6-35mm ² 5x1,5-16mm ² 4x1,5-10mm ²	3,5-7 2-3 2-3
Připojení	–		možné boční paralelní připojení s Cu 15x5		–	
Rozměry D x Š x V (mm)	66 x 27 x 47		92 x 35 x 49		95,5 x 44,5 x 49	

Svorkovnicové bloky BPZ-KB, 4-pólové

Technické údaje:

	BPZ-KB-8/125		BPZ-KB-11/160	
		utahovací moment (Nm)		utahovací moment (Nm)
Jmenovitý proud	125 A		160 A	
Vstupní svorky na pól	1x6-35mm ²	1,5	1x10-35mm ²	3,5-5
Výstupní svorky (L1/L2/L3)	5x1,5-6mm ² 2x4-16mm ²	0,8-1,5	3x6-25mm ² 8x2,5-16mm ²	3,5-5
Výstupní svorky (N)	4x1,5-10mm ² 6x4-16mm ²	1,5	3x6-25mm ² 8x2,5-16mm ²	3,5-5

Elektroměrové rozváděčové skříně pod omítku U10 EMR

- Pro hlavní a podružné měření spotřeby s odběrem do 63 A
- Přívody a vývody spodem
- Ocelový zámek s vnitřním čtyřhranem 6 x 6 mm
- Plombovací šrouby součástí dodávky
- Bez svorkovnic
- Plastové elektroměrové desky ZBR součástí dodávky
- Krycí desky opatřeny prolisy tvořícími pevný bod pro plombování

Technické údaje

Elektrické:

Jmenovité napětí	400 V / 50 Hz
Jmenovitý proud	63 A
Třída ochrany	I
Provedení	pod omítku

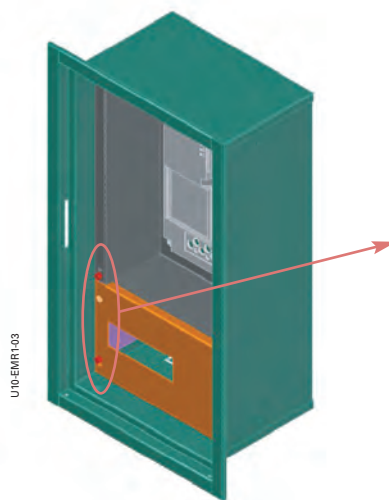
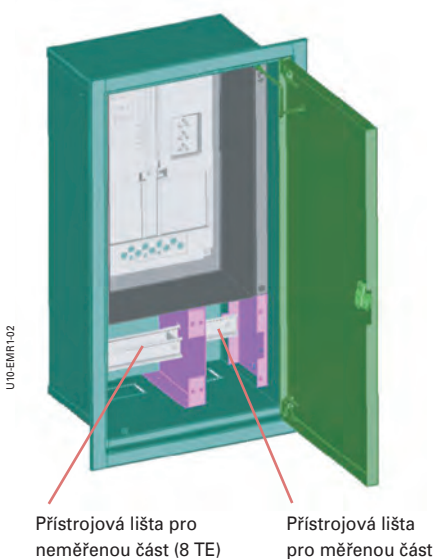
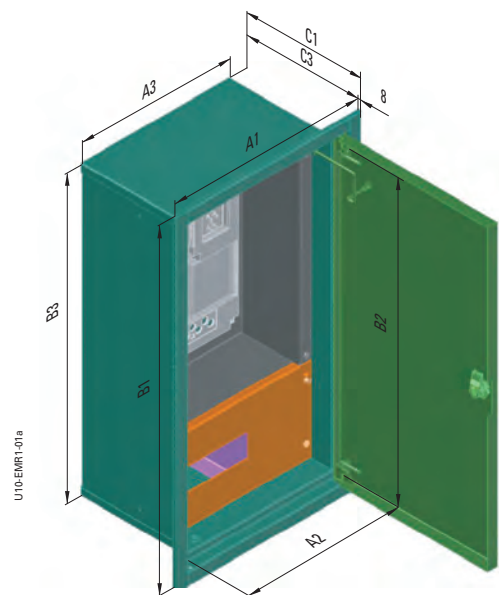
Mechanické:

Materiál	skříň	ocelový plech
	elektroměrová deska	plast
Barva		světle šedá
Stupeň krytí	se stříškou	IP30D
		IP43

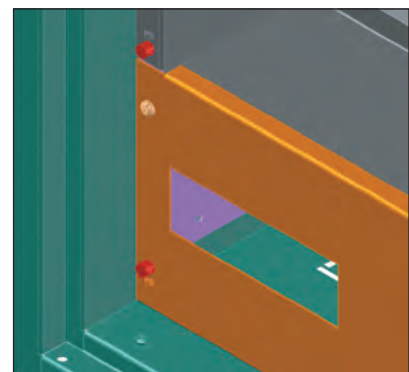
U10 EMR1

Rozměry [mm]

Typ	Vnější rozměry			Vnitřní rozměry		Výklenek (instalační rozměry)			TE
	Šířka A1	Výška B1	Hloubka C1	Šířka A2	Výška B2	Šířka A3	Výška B3	Hloubka C3	
U10 EMR1	440	772	240	300	629	380	712	233	8



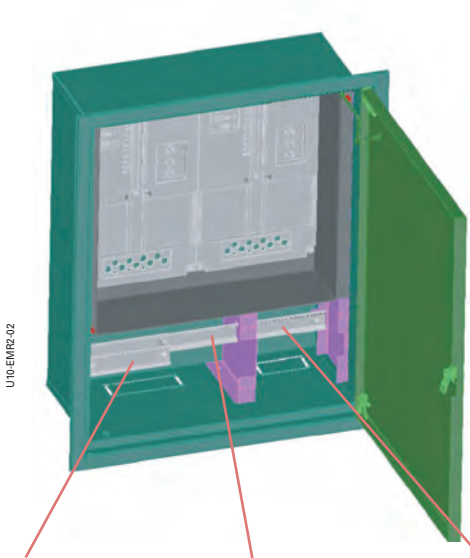
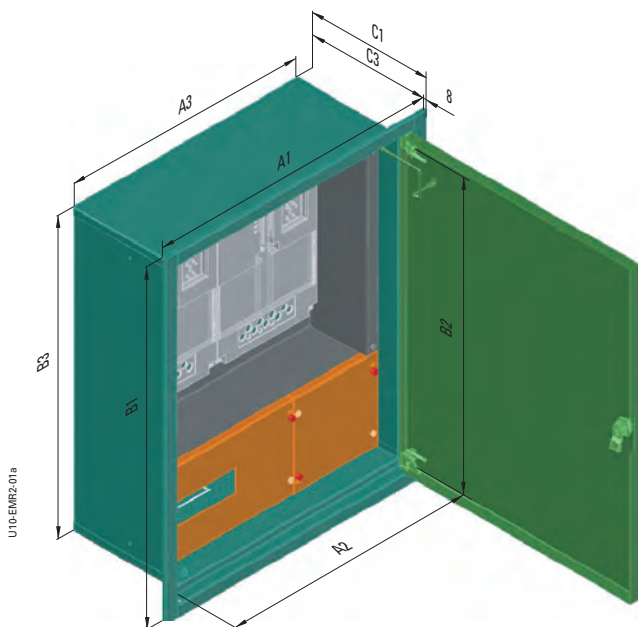
Detail



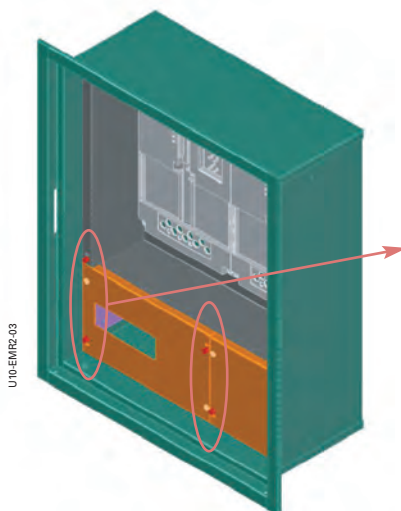
U10 EMR2

Rozměry [mm]

Typ	Vnější rozměry			Vnitřní rozměry		Výklenek (instalační rozměry)			TE
	Šířka A1	Výška B1	Hloubka C1	Šířka A2	Výška B2	Šířka A3	Výška B3	Hloubka C3	
U10 EMR2	610	722	240	470	579	550	662	233	8



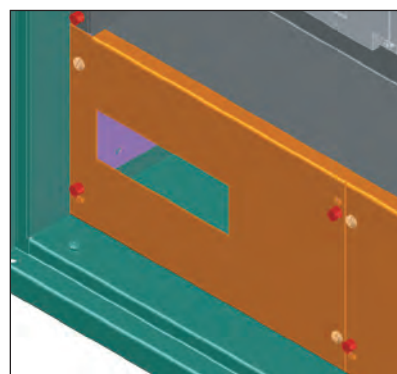
Přístrojová lišta pro přístroje v neměřené části (8 TE)



Přístrojová lišta pro přístroje instalované pod krycí deskou

Přístrojová lišta pro přístroje v měřené části

Detail



Úprava krycích desek ZBR pro PRE a.s. - viz str. 251

Instalační rozváděčové skříně BP-O, BP-U

- 4, 6, 7 a 9 řadé instalační rozváděčové skříně pro montáž pod omítku nebo na omítku
- Rozteč přístrojových lišt 150 mm
- Šířka jedné řady 600 mm (24 modulů) nebo 800 mm (35 modulů)
- Výřez v krycí desce 45 mm
- Samozemnicí úchyty krycích desek
- Možnost montáže výkonových jističů NZM1, NZM2, NZM3 pomocí montážních sad systému Profi Plus

Technické údaje

Elektrické:

Splňuje požadavky	ČSN EN 61439-1,-3, ČSN EN 62208
Třída ochrany	I
Stupeň krytí	IP30
Jmenovité napětí	415 VAC / 50Hz
Jmenovitý proud	630 A

v závislosti na použitých svorkovnicích nebo sběrnicovém systému

Přizemnění

Rám	M5 přizemňovací šroub
Dveře	M6 přivařené oko

Max. výkonová ztráta všech instalovaných přístrojů při okolní teplotě 35 °C:

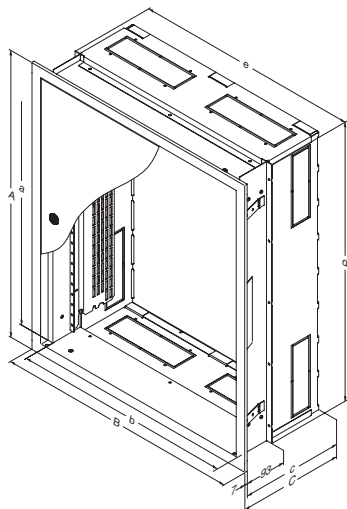
BP-U-600/7	110 W
BP-U-600/10	114 W
BP-U-600/12	125 W
BP-U-600/15	148 W
BP-U-800/7	143 W
BP-U-800/10	147 W
BP-U-800/12	168 W
BP-U-800/15	228 W

Mechanické:

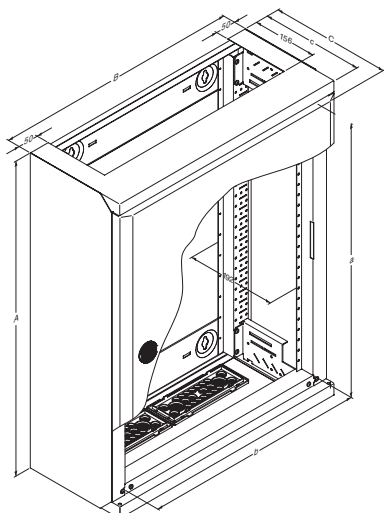
Provedení	pod omítku, na omítku
Materiál	ocelový plech
Barva	polyesterová prášková bílá RAL 9016 šedá RAL 7035
Odolnost proti mech. nárazům	IK07

BP-O-600/7	141 W
BP-O-600/10	140 W
BP-O-600/12	160 W
BP-O-600/15	215 W
BP-O-800/7	150 W
BP-O-800/10	191 W
BP-O-800/12	240 W
BP-O-800/15	277 W

Rozměry [mm]



	TE	A	a	B	b	C	c	d	e
BP-U-600/7-C	96	700	650	600	520	247	240	685	555
BP-U-600/10-C	144	1000	950	600	520	247	240	985	555
BP-U-600/12-C	168	1200	1150	600	520	247	240	1185	555
BP-U-600/15-C	216	1500	1450	600	520	247	240	1485	555
BP-U-800/7-C	140	700	650	800	720	247	240	685	755
BP-U-800/10-C	210	1000	950	800	720	247	240	985	755
BP-U-800/12-C	245	1200	1150	800	720	247	240	1185	755
BP-U-800/15-C	315	1500	1450	800	720	247	240	1485	755



	A	a	B	b	C*)	c
BP-O-600/7	760	650	600	520	262.5	249
BP-O-600/10	1060	950	600	520	262.5	249
BP-O-600/12	1260	1150	600	520	262.5	249
BP-O-600/15	1560	1450	600	520	262.5	249
BP-O-800/7	760	650	800	720	262.5	249
BP-O-800/10	1060	950	800	720	262.5	249
BP-O-800/12	1260	1150	800	720	262.5	249
BP-O-800/15	1560	1450	800	720	262.5	249

*1 dveřní rukojeť: +8 mm

Nastavení hloubky přístrojových lišt

1. Standardně dodávané řešení s hloubkou pro běžné přístroje
2. Pro max. hloubku lze přístrojovou lištu přimontovat přímo na zadní rám (pro přístroje, jež mohou být zcela zakryty jako stykače apod.)
3. Pro nastavitelnou hloubku lze využít držáky BPZ-TA/2 namontované na místo původních držáků. Pro připevnění přístrojové lišty je nutné použít přichytky BEL.

Rozváděče Profi Plus v provedení pro montáž pod omítku BP-U-3S...

- Plechové rozváděčové skříně
- Třístupňový systém pro snadnou montáž
- Variabilní vyjímatelný montážní rám pro osazení přístrojů
- Snadná změna otvírání dveří pravé/levé
- Možnost vyrovnání nerovností omítky až o 18 mm
- Možnost korekce při šikmém zazdění ochranného krytu
- 2 hloubky ochranného krytu, 180 mm, 240 mm
- Provedení s krytím IP30, IP54 a IP30 s požární odolností EW 60 DP1

Technické údaje

Elektrické:

Splňuje požadavky	ČSN EN 61439-1/3, ČSN EN 62208
Třída ochrany	I
Stupeň krytí	IP30, IP54
Jmenovité napětí	415 VAC / 50Hz
Jmenovitý proud	630 A

závisí na použitých svorkovnicích

Uzemnění

Základní rám	Nalisovaná matice M5
Dveře	Závitový trn M6

Max. výkonová ztráta [W] všech instalovaných přístrojů při okolní teplotě 35 °C (závisí na hloubce montážní vany):

BP-U-3S-.../1 (hloubka 180 mm)

Výška / šířka [mm]	330	530	730	930	1130
350	37	56	-	-	-
650	57	82	110	-	-
950	77	109	142	142	-
1150	90	128	127	163	220
1450	-	109	150	227	278
1650	-	116	174	247	316
1950	-	131	215	288	372

BP-U-3S-.../2 (hloubka 240 mm)

Výška / šířka [mm]	330	530	730	930	1130
350	41	81	-	-	-
650	63	90	118	-	-
950	85	118	129	160	-
1150	99	136	140	187	264
1450	-	122	171	248	309
1650	-	134	203	274	354
1950	-	157	241	325	402

Mechanické:

Materiál	Ocelový plech, hliníkový plech (dveře pro verzi IP54)
Povrchová úprava	Fosfátování a polyesterová prášková barva
Barva	Šedá RAL 7035, bílá RAL 9016
Dveře	Dveře pro montáž pod omítku se skrytými panty. Dveře lze odmontovat při otevření větším jak 90°.

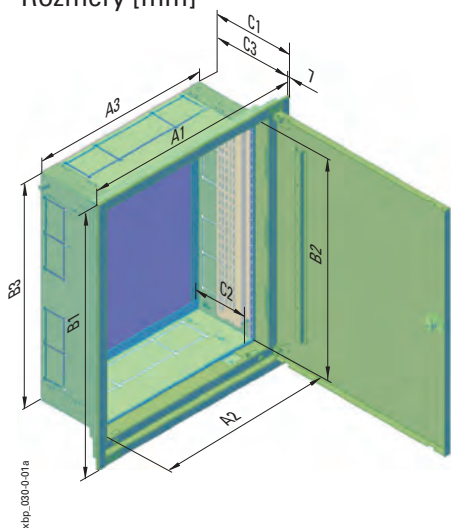
Úhel otevření 110 °

Zámek dveří

Odolnost proti mech. nárazům

Plastový otočný (IP30);
Tříbodový rozvorový (IP30, IP54) pro 40 mm zámkové vložky
Typu Doppelbart (IP54)
Ocelový s vnitřním čtyřhranem 6x6 mm (IP30 EW 60 DP1)
IK07

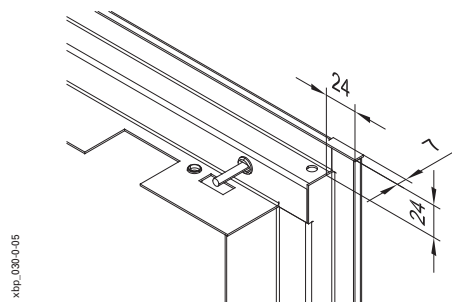
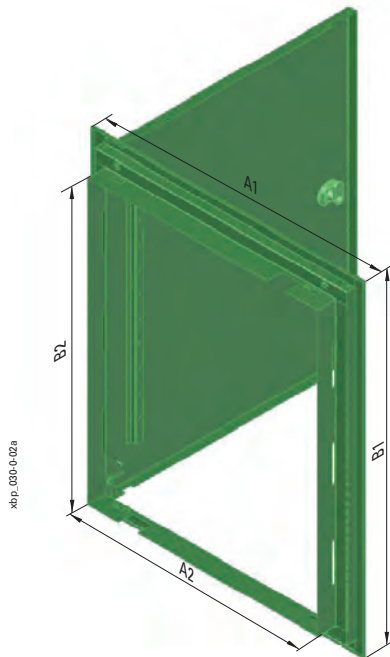
Rozměry [mm]



Typ	Vnější rozměry			Vnitřní rozměry (krycí deska)			Výklenek (instalační rozměry)		
	Šířka A1	Výška B1	Hloubka C1	Šířka A2	Výška B2	Hloubka C2	Šířka A3	Výška B3	Hloubka C3
...400/4..	435	460	247 / 187	320	350	182 / 122	410	435	240 / 180
...400/7..	435	760	247 / 187	320	650	182 / 122	410	735	240 / 180
...400/10..	435	1060	247 / 187	320	950	182 / 122	410	1035	240 / 180
...400/12..	435	1260	247 / 187	320	1150	182 / 122	410	1235	240 / 180
...600/4..	635	460	247 / 187	520	350	182 / 122	610	435	240 / 180
...600/7..	635	760	247 / 187	520	650	182 / 122	610	735	240 / 180
...600/10..	635	1060	247 / 187	520	950	182 / 122	610	1035	240 / 180
...600/12..	635	1260	247 / 187	520	1150	182 / 122	610	1235	240 / 180
...600/15..	635	1560	247 / 187	520	1450	182 / 122	610	1235	240 / 180
...600/17..	635	1760	247 / 187	520	1650	182 / 122	610	1735	240 / 180
...600/20..	635	2060	247 / 187	520	1950	182 / 122	610	2035	240 / 180
...800/7..	835	760	247 / 187	720	650	182 / 122	810	735	240 / 180
...800/10..	835	1060	247 / 187	720	950	182 / 122	810	1035	240 / 180
...800/12..	835	1260	247 / 187	720	1150	182 / 122	810	1235	240 / 180
...800/15..	835	1560	247 / 187	720	1450	182 / 122	810	1235	240 / 180
...800/17..	835	1760	247 / 187	720	1650	182 / 122	810	1735	240 / 180
...800/20..	835	2060	247 / 187	720	1950	182 / 122	810	2035	240 / 180
...1000/10..	1035	1060	247 / 187	920	950	182 / 122	1010	1035	240 / 180
...1000/12..	1035	1260	247 / 187	920	1150	182 / 122	1010	1235	240 / 180
...1000/15..	1035	1560	247 / 187	920	1450	182 / 122	1010	1235	240 / 180
...1000/17..	1035	1760	247 / 187	920	1650	182 / 122	1010	1735	240 / 180
...1000/20..	1035	2060	247 / 187	920	1950	182 / 122	1010	2035	240 / 180
...1200/12..	1235	1260	247 / 187	1120	1150	182 / 122	1210	1235	240 / 180
...1200/15..	1235	1560	247 / 187	1120	1450	182 / 122	1210	1235	240 / 180
...1200/17..	1235	1760	247 / 187	1120	1650	182 / 122	1210	1735	240 / 180
...1200/20..	1235	2060	247 / 187	1120	1950	182 / 122	1210	2035	240 / 180

Rámy s dveřmi BP-U-3S...

- IP30 . . . BP-U-3S
Materiál: ocelový plech
tloušťka 1 mm (dveře)
tloušťka 1,25 mm (rám)
- IP54 . . . BPM-U-3S, s litým těsněním
Materiál: hliníkový plech
tloušťka 1,5 mm (dveře i rám)
- IP30 EW 60 DP1 . . . BP-U-3S-...-EW
Materiál: ocelový plech
tloušťka 1,5 mm (dveře)
tloušťka 1,25 mm (rám)
- Barva: polyesterová prášková, šedá RAL 7035, bílá RAL 9016
- Dodávka obsahuje: rám, dveře s panty



Rozměry [mm]

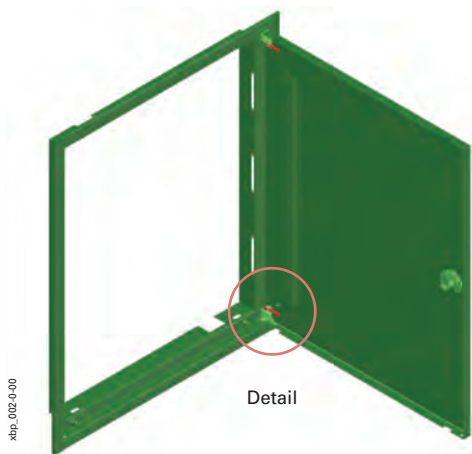
Typ	Vnější rozměry		Vnitřní rozměry		Počet zámků ¹⁾		
	Šířka A1	Výška B1	Šířka A2	Výška B2	IP30	IP54	IP30 EW 60
BP-U-3S-400/4...	435	460	330	360	1	1	1
BP-U-3S-400/7...	435	760	330	660	1	2	1
BP-U-3S-400/10...	435	1060	330	960	1	2	1
BP-U-3S-400/12...	435	1260	330	1160	1	2	2
BP-U-3S-600/4...	635	460	530	360	1	1	1
BP-U-3S-600/7...	635	760	530	660	1	2	1
BP-U-3S-600/10...	635	1060	530	960	1	2	1
BP-U-3S-600/12...	635	1260	530	1160	1	2	2
BP-U-3S-600/15...	635	1560	530	1460	1	3	2
BP-U-3S-600/17...	635	1760	530	1660	2	3	3
BP-U-3S-600/20...	635	2060	530	1960	2	3	3
BP-U-3S-800/7...	835	760	730	660	1	2	1
BP-U-3S-800/10...	835	1060	730	960	1	2	1
BP-U-3S-800/12...	835	1260	730	1160	1	2	2
BP-U-3S-800/15...	835	1560	730	1460	1	3	2
BP-U-3S-800/17...	835	1760	730	1660	2	3	3
BP-U-3S-800/20...	835	2060	730	1960	2	3	3
BP-U-3S-1000/10...	1035	1060	930	960	1 ²⁾	2 ²⁾	1 ²⁾
BP-U-3S-1000/12...	1035	1260	930	1160	1 ²⁾	2 ²⁾	2 ²⁾
BP-U-3S-1000/15...	1035	1560	930	1460	1 ²⁾	3 ²⁾	2 ²⁾
BP-U-3S-1000/17...	1035	1760	930	1660	2 ²⁾	3 ²⁾	3 ²⁾
BP-U-3S-1000/20...	1035	2060	930	1960	2 ²⁾	3 ²⁾	3 ²⁾
BP-U-3S-1200/12...	1235	1260	1130	1160	1 ²⁾	2 ²⁾	2 ²⁾
BP-U-3S-1200/15...	1235	1560	1130	1460	1 ²⁾	3 ²⁾	2 ²⁾
BP-U-3S-1200/17...	1235	1760	1130	1660	2 ²⁾	3 ²⁾	3 ²⁾
BP-U-3S-1200/20...	1235	2060	1130	1960	2 ²⁾	3 ²⁾	3 ²⁾

1) Nevztahuje se na provedení s třibodovým rozvorovým zámkem

2) Počet zámků pravého křídla. Levé křídlo obsahuje vždy 2 ks zámků.

Přehled typů a obj. čísel na str. 63 - 65

Změna směru otevírání dveří v provedení pod omítku

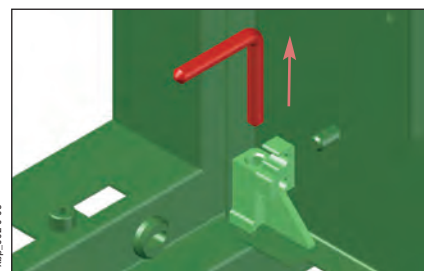
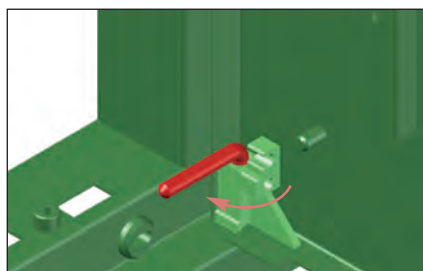


xbp_002-0-00

Verze IP30 BP-U-3S

Postup montáže:

1. Odaretace čepů pantů.
2. Vyjmutí čepů pantů.
3. Vysazení dveří, jejich otočení a nasazení na druhou stranu.
4. Zasunutí čepů pantů.
5. Aretace čepů pantů.



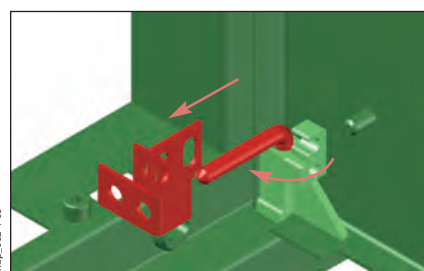
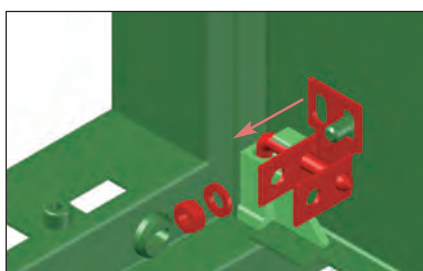
Verze IP30 EW 60 DP1 BP-U-3S-...-EW

Postup montáže:

1. Demontáž ocelových výztuh pantů.
2. Postup identický s verzí IP30, body 1 až 5.
3. Montáž ocelových výztuh pantů.

Poznámka:

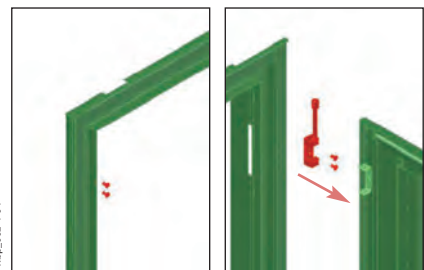
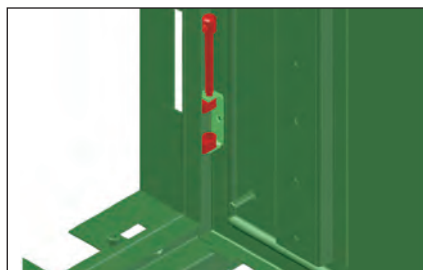
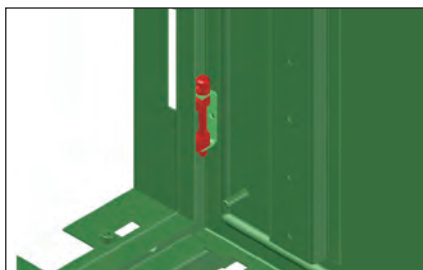
Bez ocelových výztuh pantů ztrácí dveře požární klasifikaci EW 60 DP1.



Verze IP54 BPM-U-3S

Postup montáže:

1. Vysunutí čepů pantů, sejmutí dveří.
2. Demontáž závěsů pantů.
3. Demontáž šroubů v otvorech pro upevnění závěsů na protější straně.
4. Upevnění závěsů pantů.
5. Nasazení dveří, zasunutí čepů pantů.
6. Montáž šroubů do volných otvorů po závěsech pantů. Nezbytné pro zachování krytí IP54.

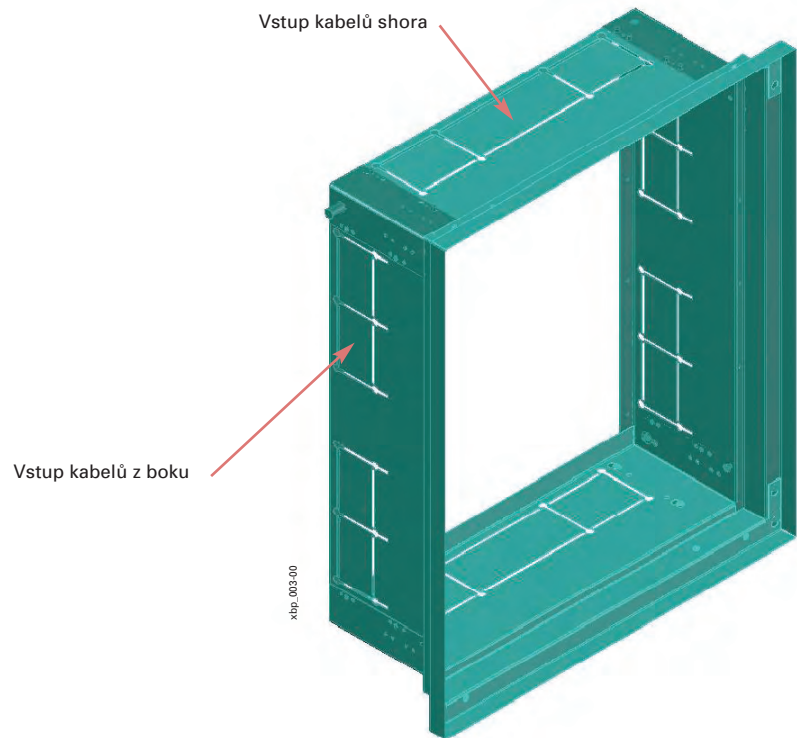


Ochranné kryty BPZ-WB3S

- Hloubka 1 = 180 mm nebo hloubka 2 = 240 mm
- Snadno a bezpečně vylomitelné otvory pro přívodní kabely ve všech stěnách
- Dodává se v rozloženém stavu (úspora skladových prostor)
- Materiál: pozinkovaný ocelový plech, tloušťka 1 mm
- Zadní stěna objednatelná samostatně (BPZ-RP)
- Snadná montáž
- Dodávka obsahuje: 1 ochranný kryt pro zazdění (2 bočnice, 2 vrchní/spodní díl), spojovací materiál

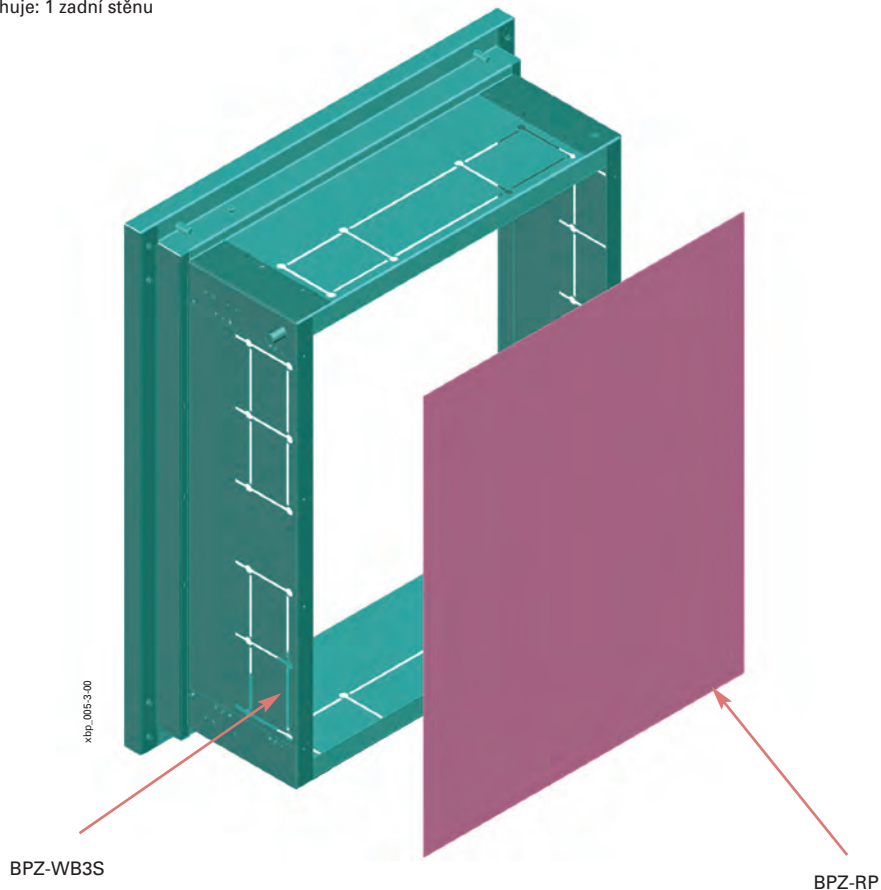
Poznámka:

Při kombinaci s rámem s dveřmi BP-U-3S-...-EW je nutno ochranný kryt řádně upevnit do zdi, např. ocelovými hmoždinami s ocelovými šrouby.



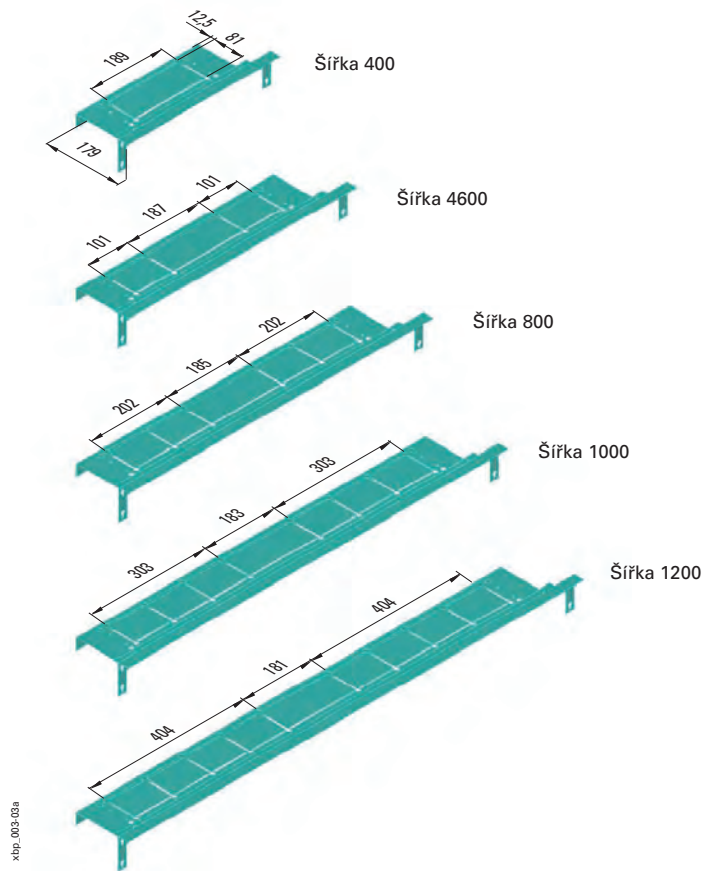
Zadní stěny ochranného krytu BPZ-RP

- Zadní stěna pro ochranný kryt BPZ-WB3S
- Materiál: pozinkovaný ocelový plech nebo plast, tloušťka plechu 1 mm
- Montáž pomocí samolepicí pásky na zadní stěně
- Dodávka obsahuje: 1 zadní stěnu

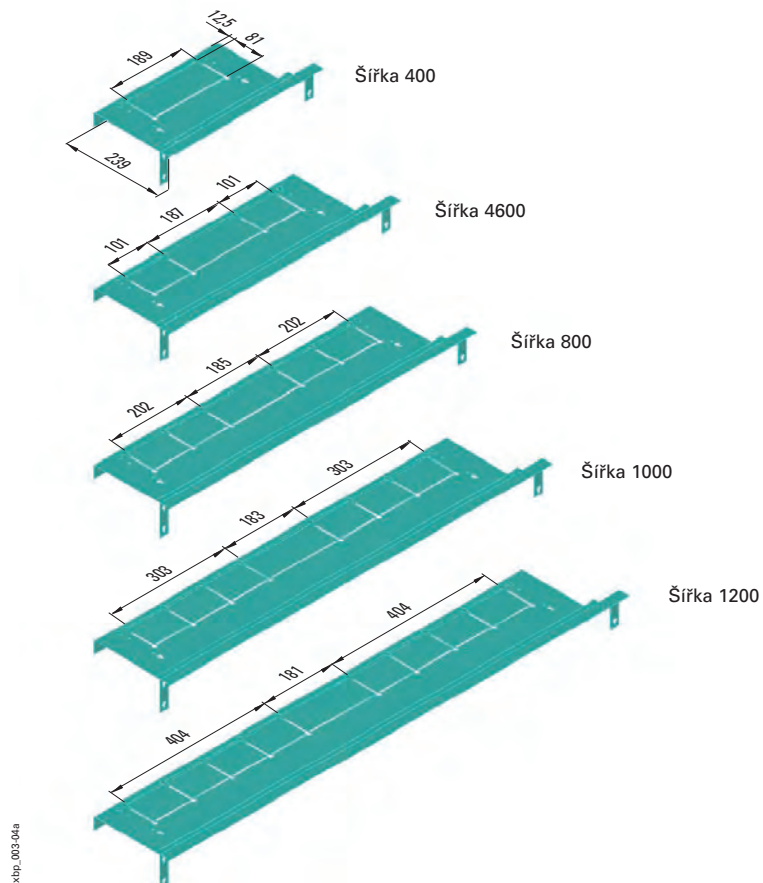


Vrchní a spodní díly ochranného rámu BPZ-WB3S

Hloubka 180



Hloubka 240

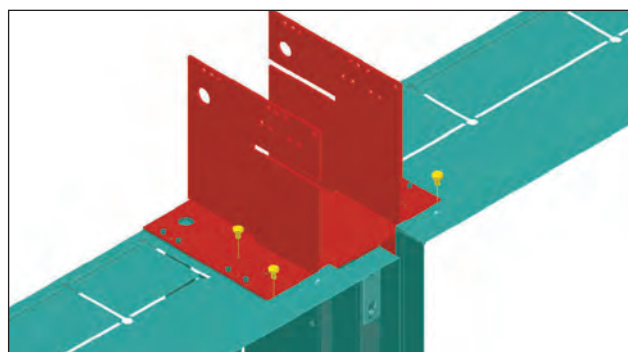
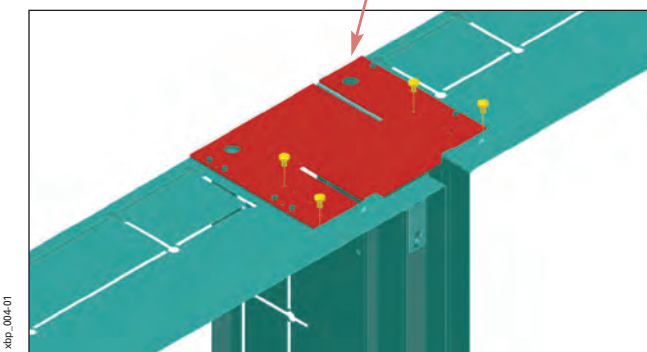
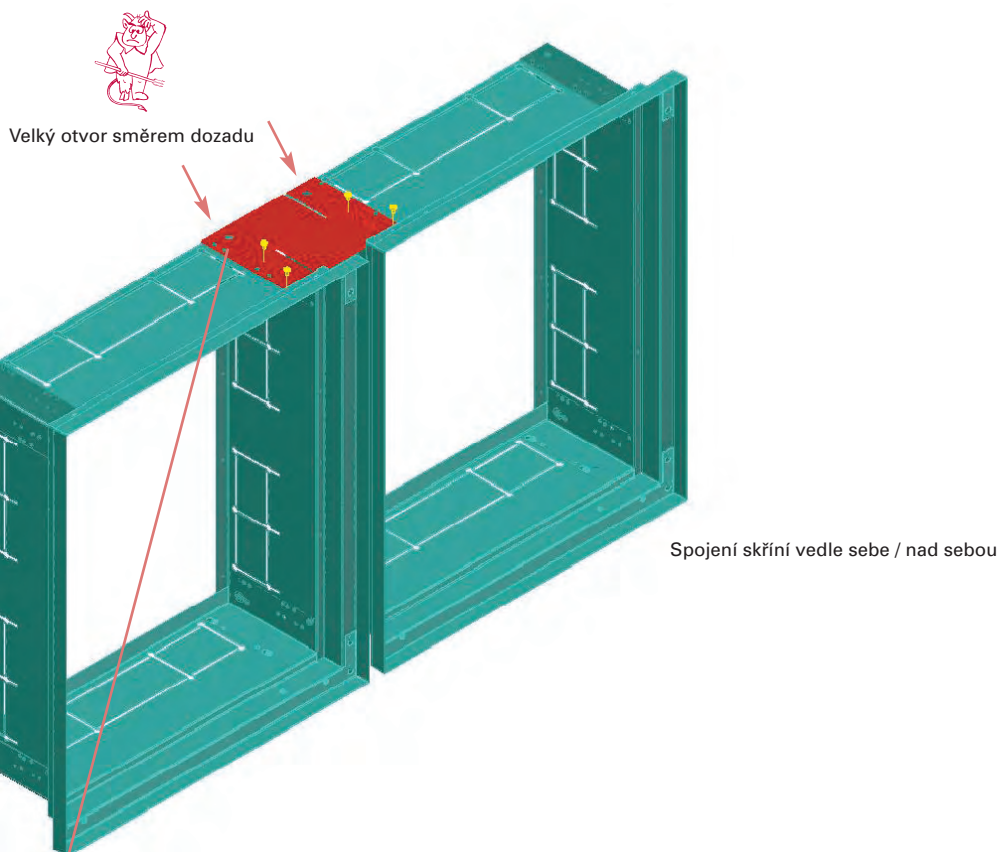


Spojování podomítkových skříní

- Použití příruby BPZ-BR/WB3S
- Spojovací příruby vymezují příslušný prostor mezi jednotlivými rámy
- Možnost spojovat skříně vedle sebe, nad sebou i do kříže (tj. současně vedle sebe i nad sebou)

Postup montáže:

1. Usazení rámu BPZ-WB3S vedle sebe / nad sebe
2. Přisazení příruby BPZ-BR/WB3S. Velký otvor v přírubě musí směřovat dozadu
3. Připevnění příruby pomocí šroubů



Křížové spojení 4 skříní (2 x 2)

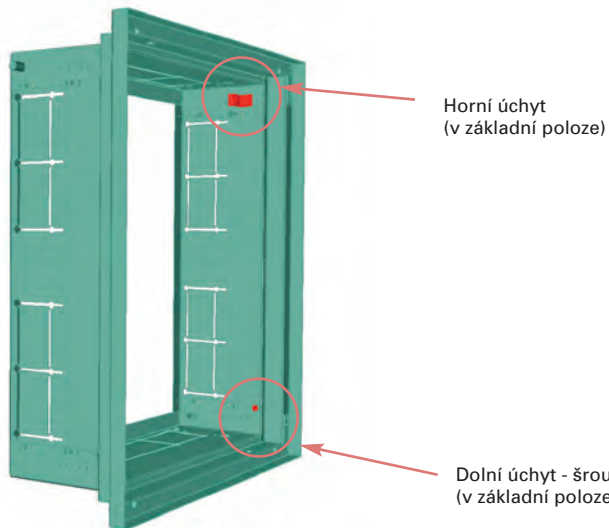
Montáž bočnice BPZ-MSW do ochranného rámu BPZ-WB3S

Postup montáže:

1. Nasazení bočnice BPZ-MSW na dolní úchyt
2. Naklopení bočnice do správné svislé polohy. Tato poloha je indikována zacvaknutím západky BPZ-SNAP.
3. Dotažení šroubu horního úchytu
4. Dotažení šroubu dolního úchytu

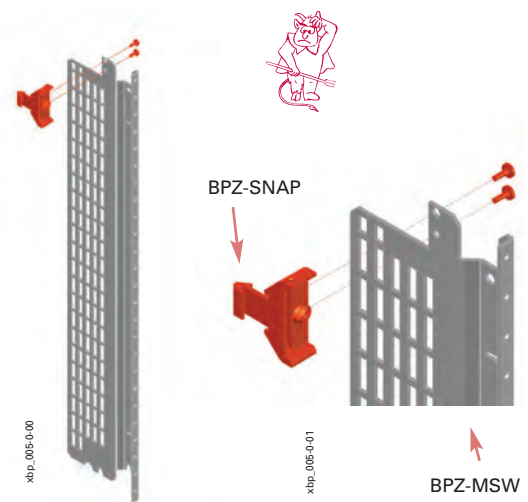
Poznámky:

- Zpravidla se montuje kompletní rám (2 bočnice, přístrojové lišty, přístroje)
- Pro montáž do rozváděče pod omítku je nutno bočnice BPZ-MSW doplnit o západky BPZ-SNAP. Tyto západky nenahrazují funkci původního šroubu, rám je po zasazení nutno tímto šroubem zajistit!
- Demontáž rámu BPZ-MSW se provede pomocí plochého šroubováku, kterým se odtlačí jazýček západky BPZ-SNAP.



xbp_005-1-00

Postup montáže západky BPZ-SNAP:



xbp_005-0-00

xbp_005-0-01

Detail dolního úchytu

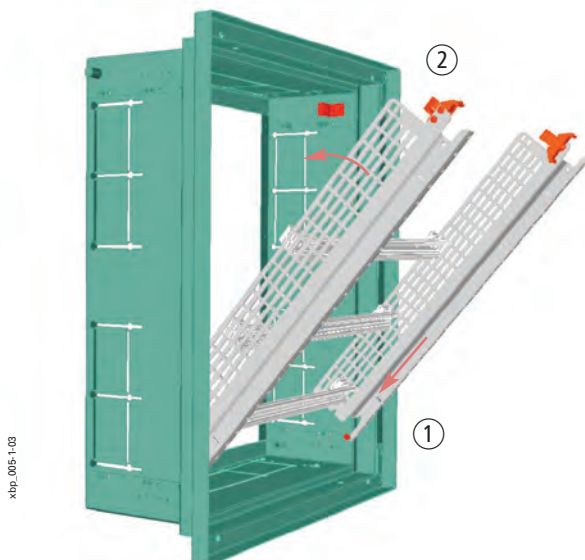
Detail horního úchytu



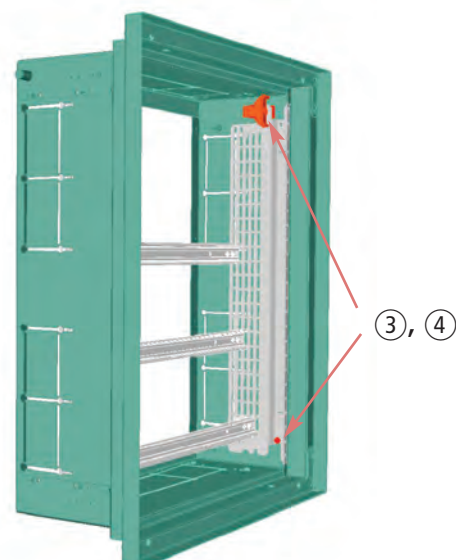
xbp_005-1-00a



xbp_005-1-00b



xbp_005-1-03



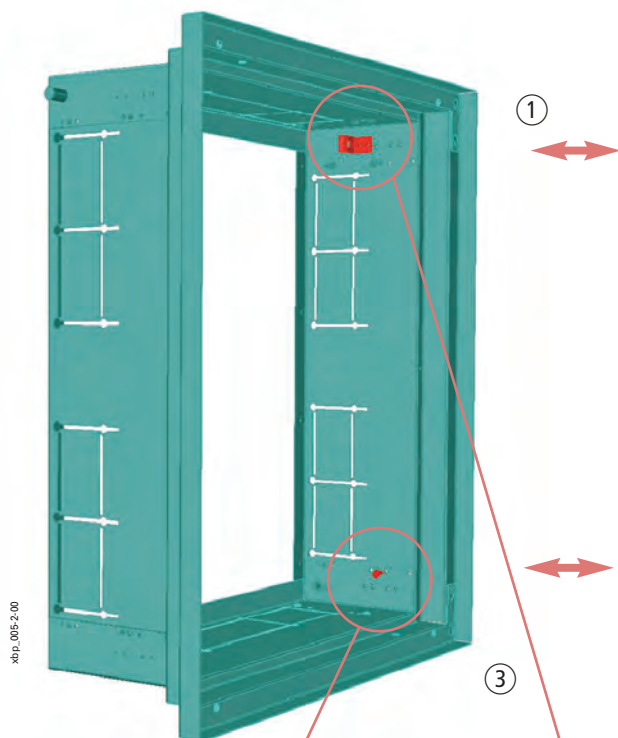
xbp_005-1-04

Montáž bočnice BPZ-MSW do ochranného rámu - změna hloubky bočnice v rámu

- Hloubku umístění bočnic montážního rámu lze zvětšit posunutím horního a dolního úchytu

Postup montáže:

1. Demontáž horního úchytu
2. Posunutí horního úchytu do hlubší polohy a jeho následná montáž
3. Demontáž šroubů dolního úchytu
4. Montáž šroubů dolního úchytu do hlubší polohy
5. Instalace montážního rámu BPZ-MSW



Detail dolního úchytu



Detail horního úchytu



Skříně pro rozváděče s požární odolností EI 30 DP1-S

- Pro použití s montážním rámem BPZ-MSW
- Požární klasifikace EI₂ 30 DP1-S_m/S_a (EI₁ 15 DP1-S_m/S_a)
- Kouřotěsné provedení (S_m/S_a)
- Pro zachování požární odolnosti nejsou přípustné žádné zásahy do dveří s rámem
- Provedení s ocelovým zámkem s vnitřním čtyřhranem 6x6 mm
- Stupeň krytí IP40
- Podomítkové provedení

Technické údaje

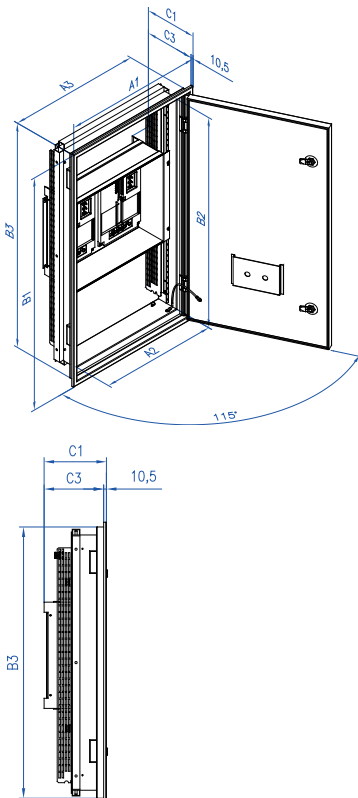
Elektrické:

Splňuje požadavky	ČSN EN 62208, ČSN EN 13501-2, ČSN EN 1634-1, ČSN EN 1634-3
Třída ochrany	I
Stupeň krytí	IP40 (pro vnitřní použití)
Uzemnění	
Základní rám	Nalisovaná matice M8
Dveře	Závitový trn M6

Mechanické:

Odolnost proti mechanickým nárazům	IK07
Materiál	Ocelový plech
Povrchová úprava	Fosfátování a polyesterová prášková barva
Barva	Šedá RAL 7035 nebo bílá RAL 9015
Dveře	Dveře se skrytými panty. Dveře lze odmontovat při otevření větším jak 90°.
Úhel otevření	115°
Zámek dveří	Ocelový s vnitřním čtyřhranem 6x6 mm

Rozměry



Typové označení	Vnější rozměry [mm]			Vnitřní rozměry (krycí deska) [mm]		Výklenek [mm] (instalační rozměry)			Počet zámků	Hmotnost [kg]
	Šířka A1	Výška B1	Hloubka C1 *)	Šířka A2	Výška B2	Šířka A3	Výška B3	Hloubka C3 *)		
BP-U-DWB-400/4-EIS	426	454	240/195	326	354	410	440	227/184	1	10,5
BP-U-DWB-400/7-EIS	426	754	240/195	326	654	410	740	227/184	2	15,0
BP-U-DWB-400/10-EIS	426	1054	240/195	326	954	410	1040	227/184	2	20,5
BP-U-DWB-400/12-EIS	426	1254	240/195	326	1154	410	1240	227/184	2	23,5
BP-U-DWB-600/4-EIS	626	454	240/195	526	354	610	440	227/184	1	14,0
BP-U-DWB-600/7-EIS	626	754	240/195	526	654	610	740	227/184	2	21,0
BP-U-DWB-600/10-EIS	626	1054	240/195	526	954	610	1040	227/184	2	27,0
BP-U-DWB-600/12-EIS	626	1254	240/195	526	1154	610	1240	227/184	2	32,0
BP-U-DWB-600/15-EIS	626	1554	240/195	526	1454	610	1540	227/184	3	39,0
BP-U-DWB-600/17-EIS	626	1754	240/195	526	1654	610	1740	227/184	3	44,0
BP-U-DWB-600/20-EIS	626	2054	240/195	526	1954	610	2040	227/184	3	50,5
BP-U-DWB-800/7-EIS	826	754	240/195	726	654	810	740	227/184	2	26,0
BP-U-DWB-800/10-EIS	826	1054	240/195	726	954	810	1040	227/184	2	35,0
BP-U-DWB-800/12-EIS	826	1254	240/195	726	1154	810	1240	227/184	2	40,5
BP-U-DWB-800/15-EIS	826	1554	240/195	726	1454	810	1540	227/184	3	49,0
BP-U-DWB-800/17-EIS	826	1754	240/195	726	1654	810	1740	227/184	3	54,0
BP-U-DWB-800/20-EIS	826	2054	240/195	726	1954	810	2040	227/184	3	62,0
BP-U-DWB-1000/10-EIS	1026	1054	240/195	926	954	1010	1040	227/184	2	41,0
BP-U-DWB-1000/12-EIS	1026	1254	240/195	926	1154	1010	1240	227/184	2	45,0
BP-U-DWB-1000/15-EIS	1026	1554	240/195	926	1454	1010	1540	227/184	3	58,0
BP-U-DWB-1000/17-EIS	1026	1754	240/195	926	1654	1010	1740	227/184	3	64,0
BP-U-DWB-1000/20-EIS	1026	2054	240/195	926	1954	1010	2040	227/184	3	75,0

*) menší hodnota platí pro případ, kdy rozváděč je osazen pouze přístrojovými lištami

*) větší hodnota platí pro případ, kdy rozváděč je osazen elektroměrovou vanou

Výkonové ztráty a statické zatížení

Objednací číslo	Typové označení	Max. výkonová ztráta [W]	Dovolení statické zatížení [kg]
168332	BP-U-DWB-400/4-EIS	32	20
168333	BP-U-DWB-400/7-EIS	50	20
168334	BP-U-DWB-400/10-EIS	68	20
168335	BP-U-DWB-400/12-EIS	79	20
168336	BP-U-DWB-600/4-EIS	44	20
168337	BP-U-DWB-600/7-EIS	65	20
168338	BP-U-DWB-600/10-EIS	87	20
168339	BP-U-DWB-600/12-EIS	102	20
168340	BP-U-DWB-600/15-EIS	87	20
168341	BP-U-DWB-600/17-EIS	92	25
168342	BP-U-DWB-600/20-EIS	104	25
168343	BP-U-DWB-800/7-EIS	88	25
168344	BP-U-DWB-800/10-EIS	113	25
168345	BP-U-DWB-800/12-EIS	103	25
168346	BP-U-DWB-800/15-EIS	120	25
168347	BP-U-DWB-800/17-EIS	139	25
168348	BP-U-DWB-800/20-EIS	172	25
168349	BP-U-DWB-1000/10-EIS	113	30
168350	BP-U-DWB-1000/12-EIS	130	30
168351	BP-U-DWB-1000/15-EIS	181	30
168352	BP-U-DWB-1000/17-EIS	197	30
168353	BP-U-DWB-1000/20-EIS	230	30

Poznámka: Maximální výkonová ztráta všech instalovaných přístrojů při okolní teplotě 35 °C.

Rozváděče Profi Plus IP30 v provedení pro montáž na omítku

- Modulární koncepce
- Uzemněný ocelový plášť
- Dodáváno po jednotlivých komponentech – úspora skladovacích prostor, konfigurace skříňe přesně podle požadavků
- Možnost snadné změny vybavení skříňe
- Velký prostor pro vedení kabelů
- Variabilní vnitřní uspořádání s/bez vnitřního montážního rámu
- Strukturovaná konstrukce pro snadný přístup při instalaci: základní rám – vnitřní vybavení – vnější kryt
- Snadná změna otvírání dveří pravě/levě

Technické údaje:

Elektrické:

Splňuje požadavky	ČSN EN 61439-1/3, ČSN EN 62208
Třída ochrany	I
Stupeň krytí	IP30
Jmenovité napětí	415 VAC / 50Hz
Jmenovitý proud	630 A

závisí na použitých svorkovnicích

Uzemnění

Základní rám	Nalisovaná matice M5
Boční panel, horní/dolní panel	Samozemnicí šrouby M5
Dveře	Závitový trn M6

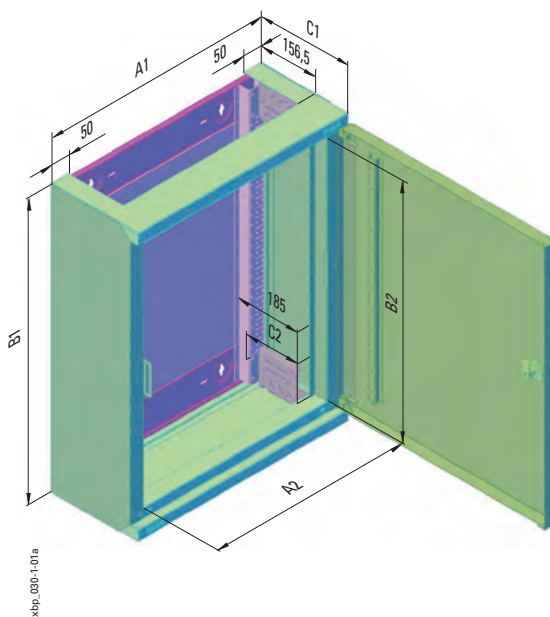
Max. výkonová ztráta [W] všech instalovaných přístrojů při okolní teplotě 35 °C:

Výška / šířka [mm]	400	600	800	1000	1200
460	74	101	129	–	–
760	104	137	156	–	–
1060	133	147	203	264	–
1260	118	170	232	302	374
1560	144	207	281	364	429

Mechanické:

Materiál	Ocelový plech
Povrchová úprava	Fosfátování a polyesterová prášková barva
Barva	Šedá RAL 7035, bílá RAL 9016
Dveře	Dveře se skrytými panty. Dveře lze odmontovat při otevření větším jak 90° Úhel otevření 167°
Zámek dveří	Plastový otočný
Kabelové vstupy	Různé typy panelů umožňují přívod kabelů ze spodu nebo z vrchu
Odolnost proti mech. nárazům	IK07

Rozměry [mm]



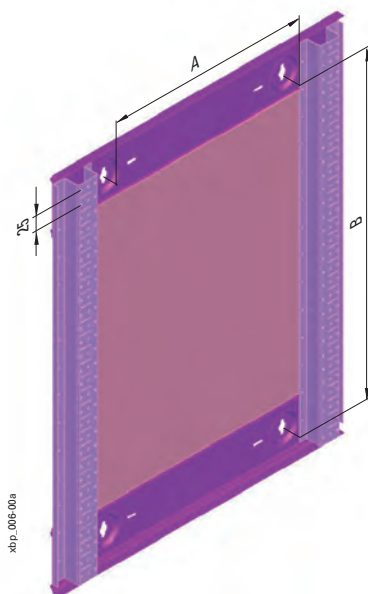
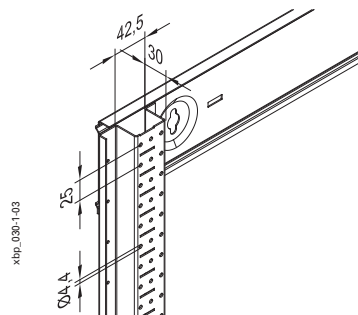
Typ	Vnější rozměry				Vnitřní rozměry (krycí deska)		
	Šířka A1	Výška B1	Hloubka C1		Šířka A2	Výška B2	Hloubka C2
			celková	bez dveří			
BP-...-400/4	400	460	262,5	249	320	350	153
BP-...-400/7	400	760	262,5	249	320	650	153
BP-...-400/10	400	1060	262,5	249	320	950	153
BP-...-400/12	400	1260	262,5	249	320	1150	153
BP-...-400/15	400	1560	262,5	249	320	1450	153
BP-...-600/4	600	460	262,5	249	520	350	153
BP-...-600/7	600	760	262,5	249	520	650	153
BP-...-600/10	600	1060	262,5	249	520	950	153
BP-...-600/12	600	1260	262,5	249	520	1150	153
BP-...-600/15	600	1560	262,5	249	520	1450	153
BP-...-800/4	800	460	262,5	249	720	350	153
BP-...-800/7	800	760	262,5	249	720	650	153
BP-...-800/10	800	1060	262,5	249	720	950	153
BP-...-800/12	800	1260	262,5	249	720	1150	153
BP-...-800/15	800	1560	262,5	249	720	1450	153
BP-...-1000/10	1000	1060	262,5	249	920	950	153
BP-...-1000/12	1000	1260	262,5	249	920	1150	153
BP-...-1000/15	1000	1560	262,5	249	920	1450	153
BP-...-1200/12	1200	1260	262,5	249	1120	1150	153
BP-...-1200/15	1200	1560	262,5	249	1120	1450	153

^{*)} zámek dveří +8 mm

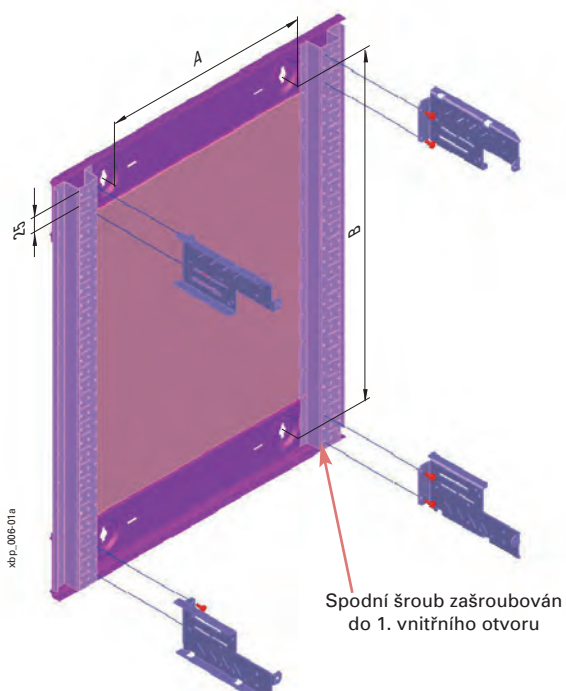
Rozváděče Profi Plus IP30 v provedení pro montáž na omítku - komponenty

Montážní rámy BP-MF

- Stavebnicový systém
- Symetrické provedení
- Rastr montážních otvorů 25 mm
- Materiál: pozinkovaný ocelový plech
tloušťka 1 mm
- Dodávka obsahuje: 1 montážní rám včetně zadního krycího plechu,
4 držáky BPZ-CTS/L, upevňovací materiál



Šířka [mm]	A	Výška [mm]	B
400	173	460	342,5
600	373	760	642,5
800	573	1060	942,5
1000	773	1260	1142,5
1200	973	1560	1442,5

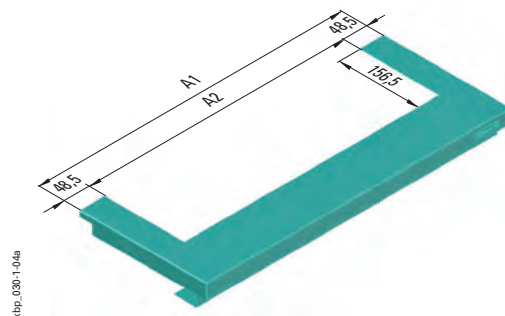


Horní / dolní panely BP-TBP

- Tvoří část vnějšího pláště skříně
- S nebo bez výřezu pro vstup kabelů
- Materiál: ocelový plech, polyesterová prášková barva RAL 7035 a RAL 9016 tloušťka 1 mm
- Dodávka obsahuje: 1 horní panel, 1 dolní panel, upevňovací materiál

Rozměry

Typ	Hloubka	Bez výřezu		S výřezem	
		Vnější šířka	Výřez šířka	Vnější šířka	Výřez šířka
BP-TBP-400	249	A1	A2	A1	A2
BP-TBP-600	249	400	–	400	300
BP-TBP-800	249	600	–	600	500
BP-TBP-1000	249	800	–	800	700
BP-TBP-1200	249	1000	–	1000	900
BP-TBP-1200	249	1200	–	1200	1100



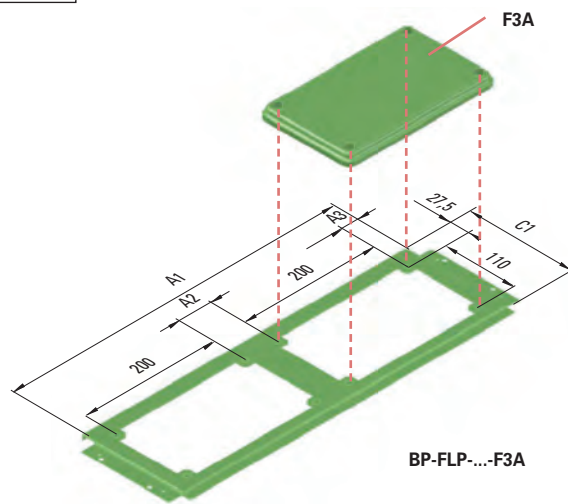
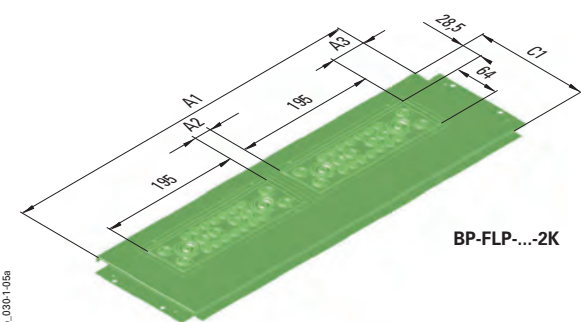
Desky pro vstup kabelů BP-FLP

- Desky bez výřezu pro zaslepení kabelového vstupu
- Desky s předmontovanou propichovací přírubou 2K
- Desky navrženy pro příruby F3A
- Montáž do panelů BP-TBP-...-CE
- Lze využít v samostatně stojících skříních IP30
- Materiál: ocelový plech, polyesterová prášková barva RAL 7035 a RAL 9016 tloušťka 1 mm
- Dodávka obsahuje: 1 desku pro vstup kabelů, upevňovací materiál

Rozměry

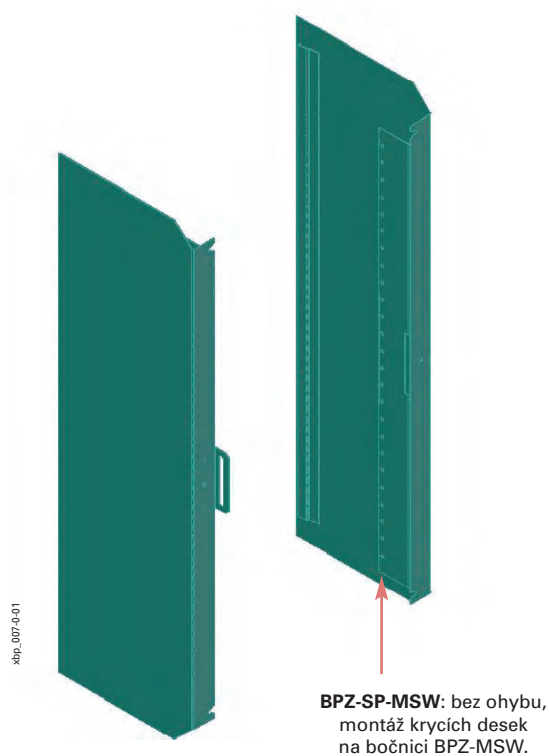
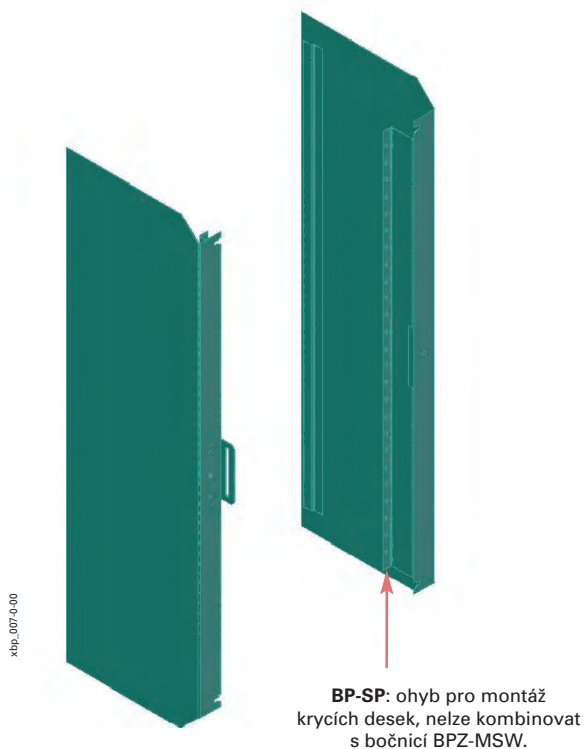
Typ	A1	A2	A3	C1	Počet přírub
BP-FLP-400-BL	300	–	–	155	–
BP-FLP-400-2K	300	–	51,95	155	1
BP-FLP-600-BL	500	–	–	155	–
BP-FLP-600-2K	500	18	45,45	155	2
BP-FLP-800-BL	700	–	–	155	–
BP-FLP-800-2K	700	18	38,95	155	3
BP-FLP-1000-BL	900	–	–	155	–
BP-FLP-1000-2K	900	18	31,45	155	4
BP-FLP-1200-BL	1100	–	–	155	–
BP-FLP-1200-2K	1100	18	25,95	155	5

Typ	A1	A2	A3	C1	Počet otvorů pro příruby F3A
BP-FLP-400-F3A	300	–	44,45	155	1
BP-FLP-600-F3A	500	40	19,45	155	2
BP-FLP-800-F3A	700	22	12,45	155	3
BP-FLP-1000-F3A	900	11,33	12,45	155	4
BP-FLP-1200-F3A	1100	6	12,45	155	5

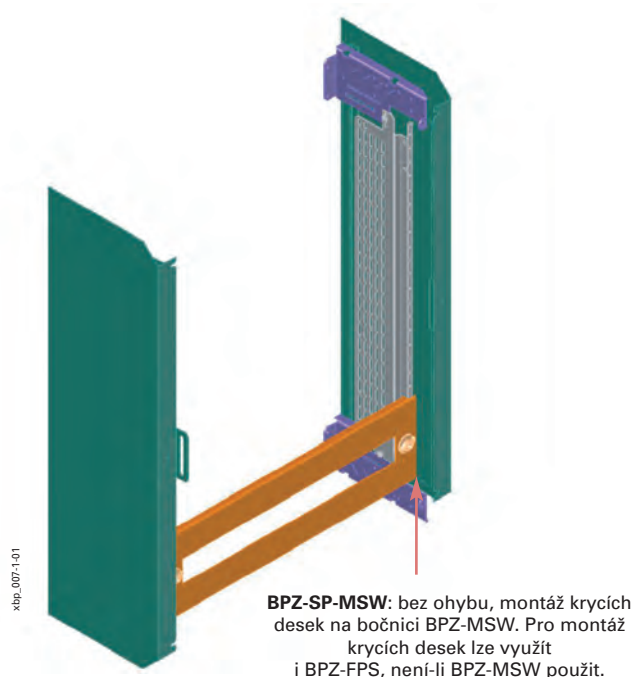
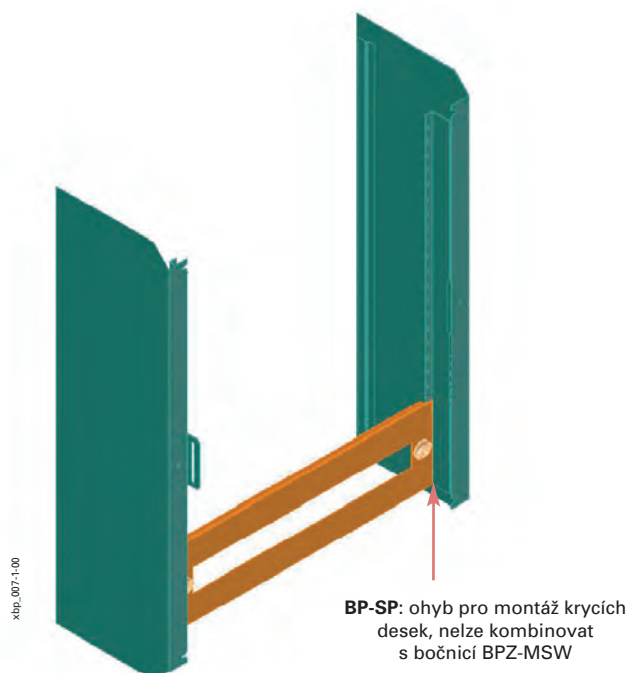


Boční panely BP-SP, BPZ-SP-MSW

- Tvoří část vnějšího pláště skříně
- 2 varianty (pro montáž s / bez BPZ-MSW)
- Materiál: Ocelový plech, polyesterová prášková barva RAL 7035 a RAL 9016
tloušťka 1 mm
- Dodávka obsahuje: 2 boční panely



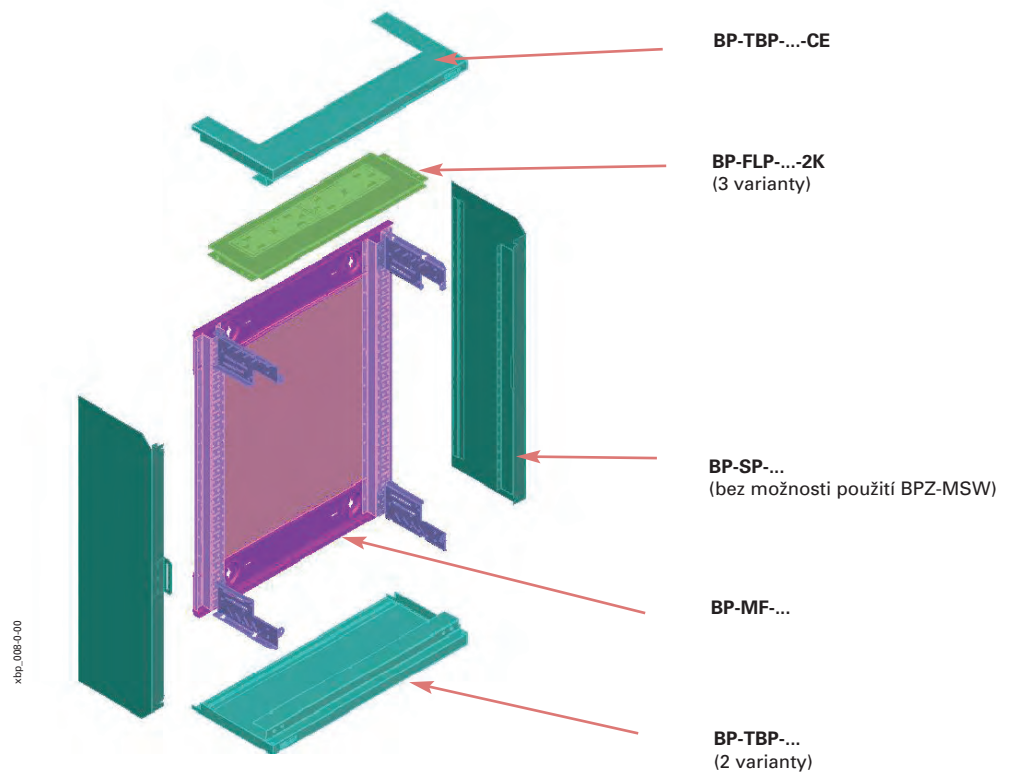
Montáž krycích desek BPZ-FP do bočních panelů BP-SP



Montáž skříně pro montáž na omítku IP30

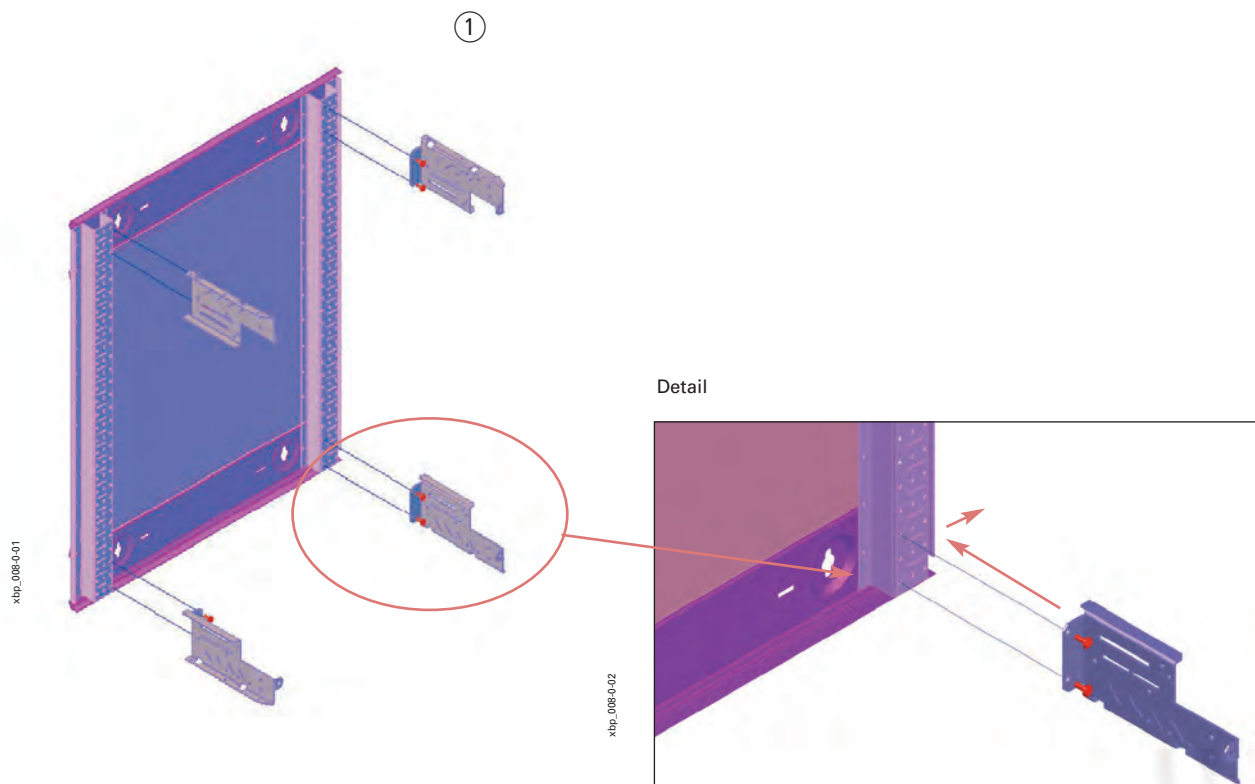
Skříň bez možnosti instalace montážního rámu BPZ-MSW

Bez bočnice BPZ-MSW

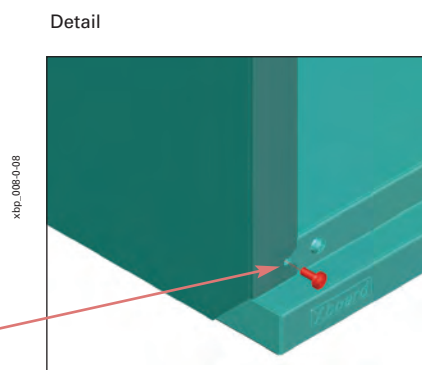
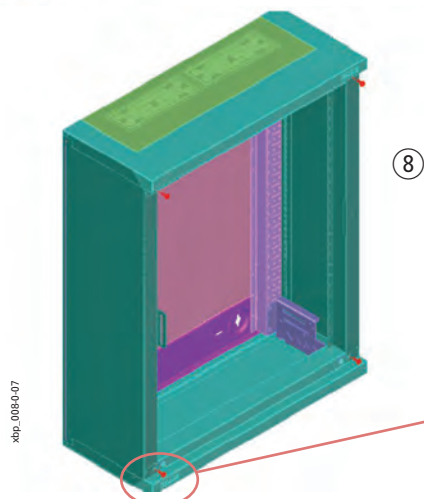
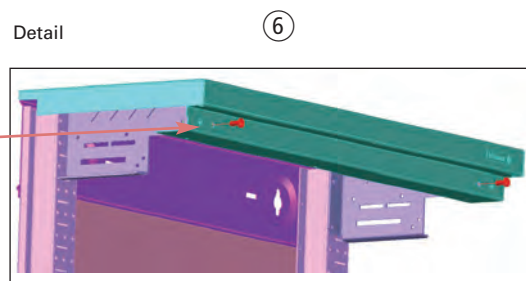
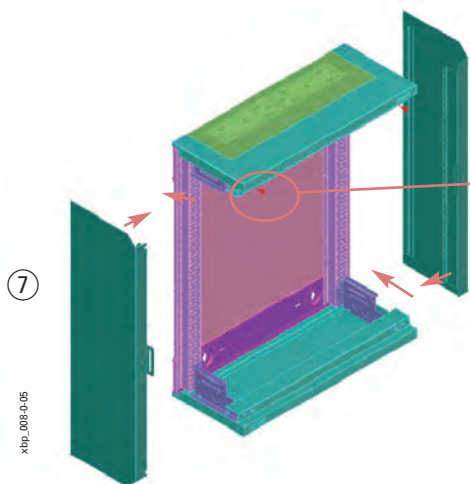
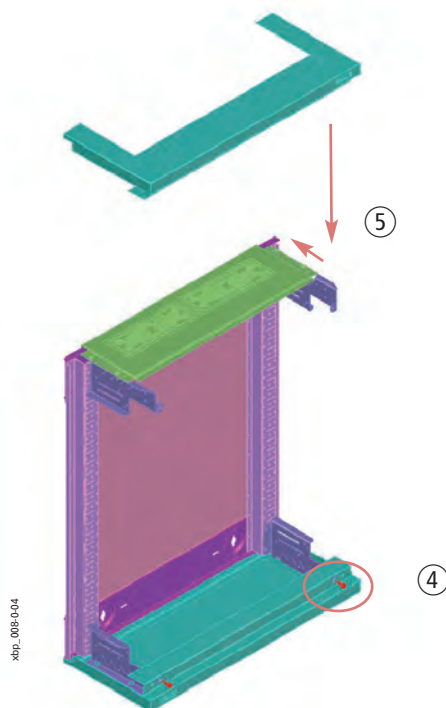
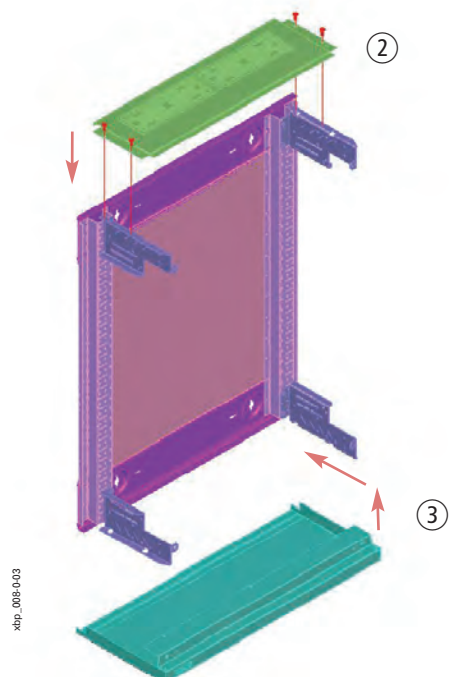


Postup montáže:

1. Montáž držáků BPZ-CTS-L na zadní rám BP-MF. Držáky BPZ-CTS-L jsou součástí dodávky montážního rámu BP-MF.



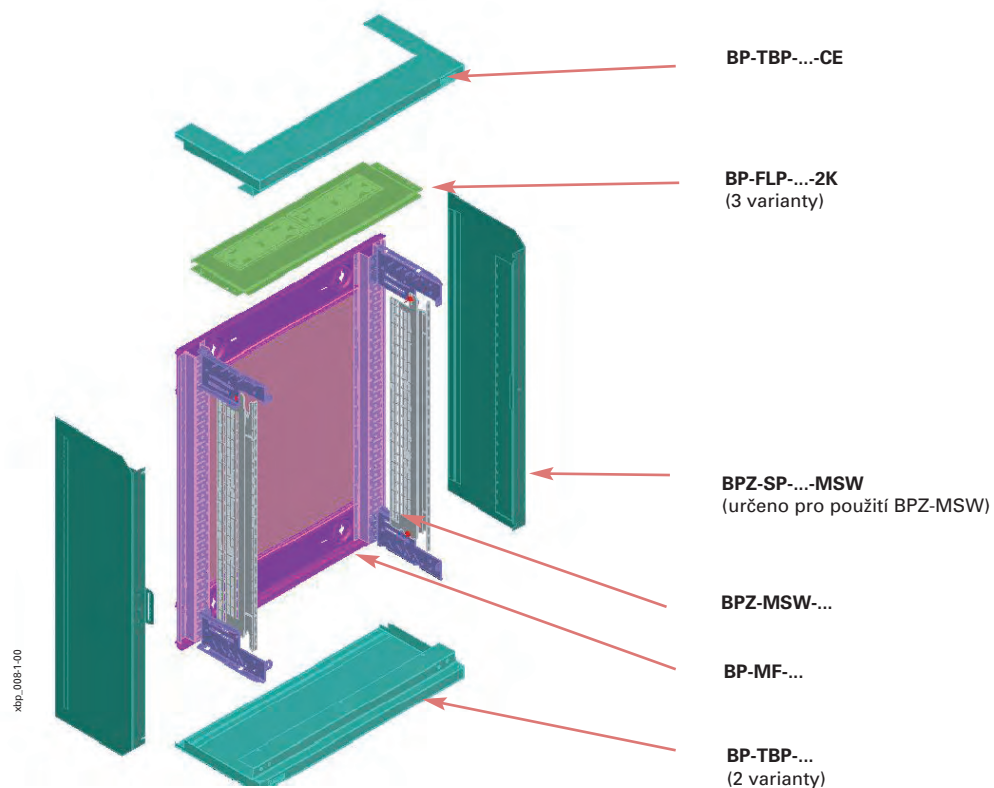
2. Usazení a montáž desky pro vstup kabelů BP-FLP na držáky BPZ-CTS-L
3. Usazení horního / dolního panelu bez možnosti vstupů kabelů (je-li použit)
4. Zajištění horního / dolního panelu bez kabelových vstupů šrouby do držáků BPZ-CTS-L
5. Doplnění desky pro vstup kabelů o horní / dolní panel
6. Zajištění horního / dolního panelu s kabelovými vstupy šrouby do držáků BPZ-CTS-L
7. Nasazení bočnic BP-SP
8. Aretace bočnic BP-SP



Montáž skříně pro montáž na omítku IP30

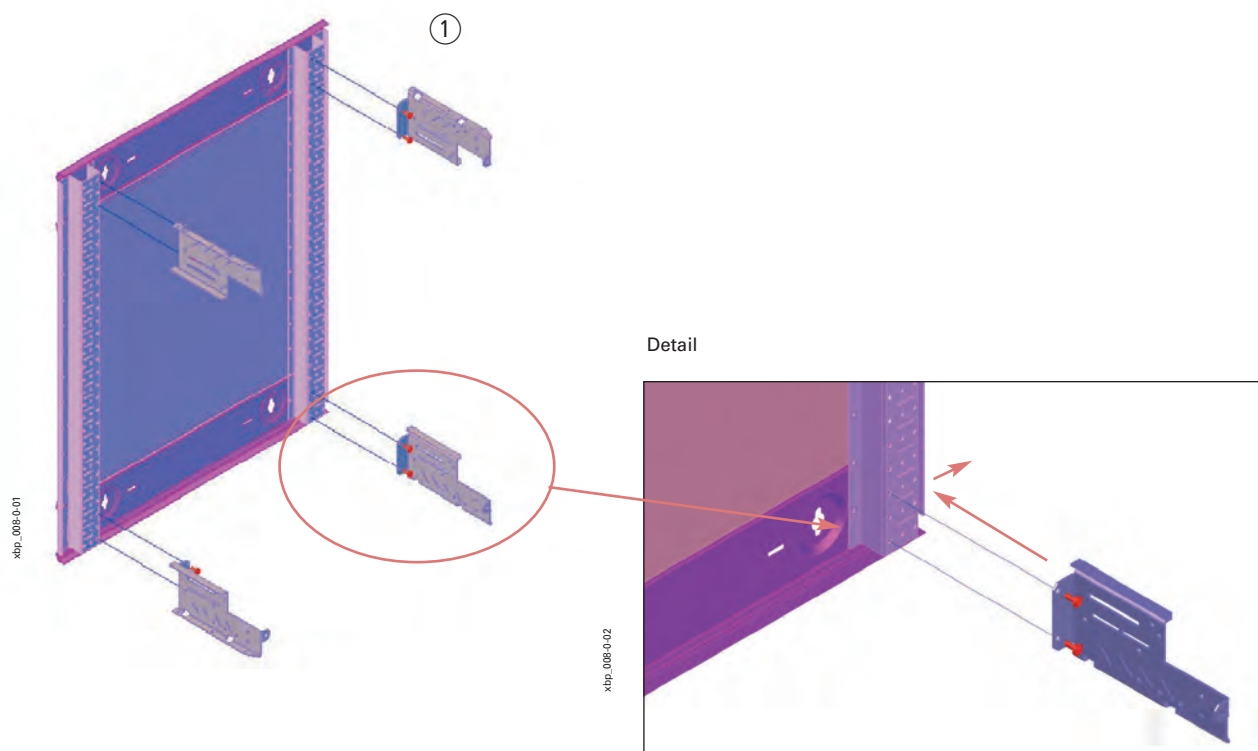
Skříň pro instalaci montážního rámu BPZ-MSW

S bočnicí BPZ-MSW

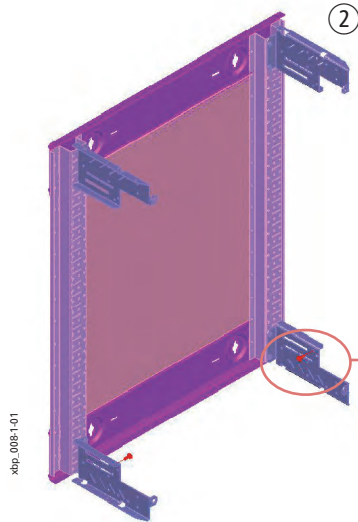


Postup montáže:

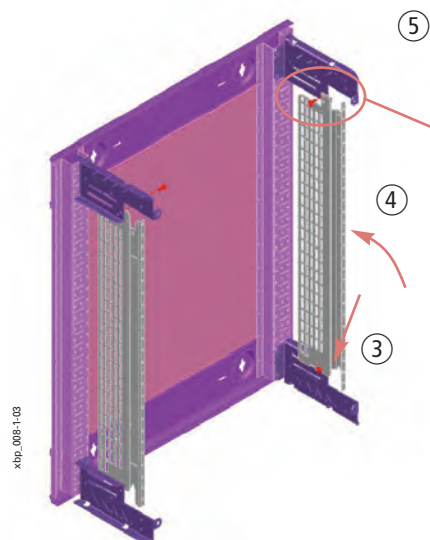
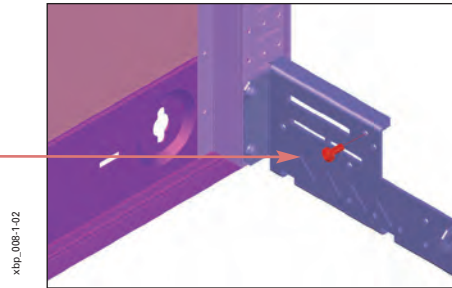
1. Montáž držáků BPZ-CTS-L na zadní rám BP-MF. Držáky BPZ-CTS-L jsou součástí dodávky montážního rámu BP-MF



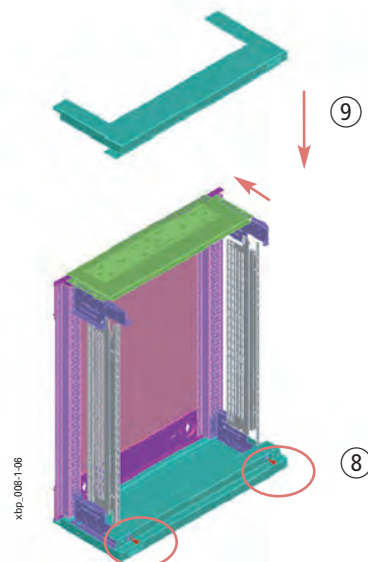
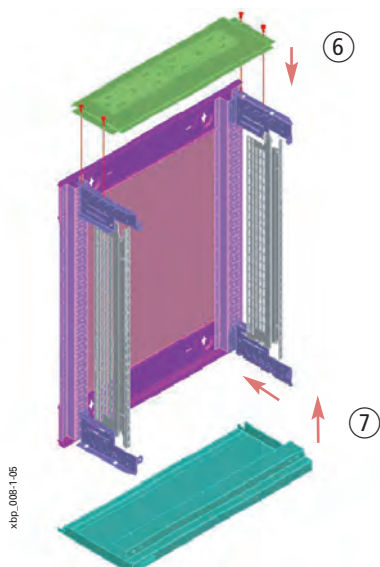
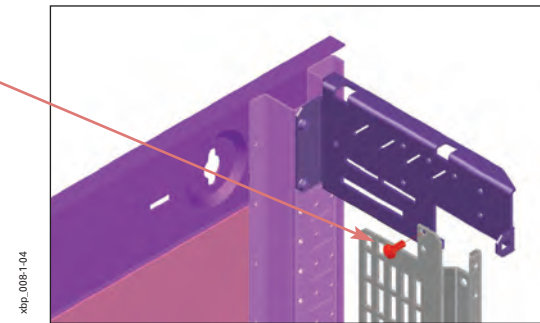
2. Předšroubování šroubu tvořícího dolní úchyt pro rám BPZ-MSW
3. Nasazení rámu BPZ-MSW na dolní úchyt
4. Přiklopení rámu BPZ-MSW do správné polohy
5. Aretace rámu šroubem horního úchytu
6. Usazení a montáž desky pro vstup kabelů BP-FLP na držáky BPZ-CTS-L
7. Usazení horního / dolního panelu bez možnosti vstupů kabelů (je-li použit)
8. Zajištění horního / dolního panelu bez kabelových vstupů šrouby do držáků BPZ-CTS-L
9. Doplnění desky pro vstup kabelů o horní / dolní panel



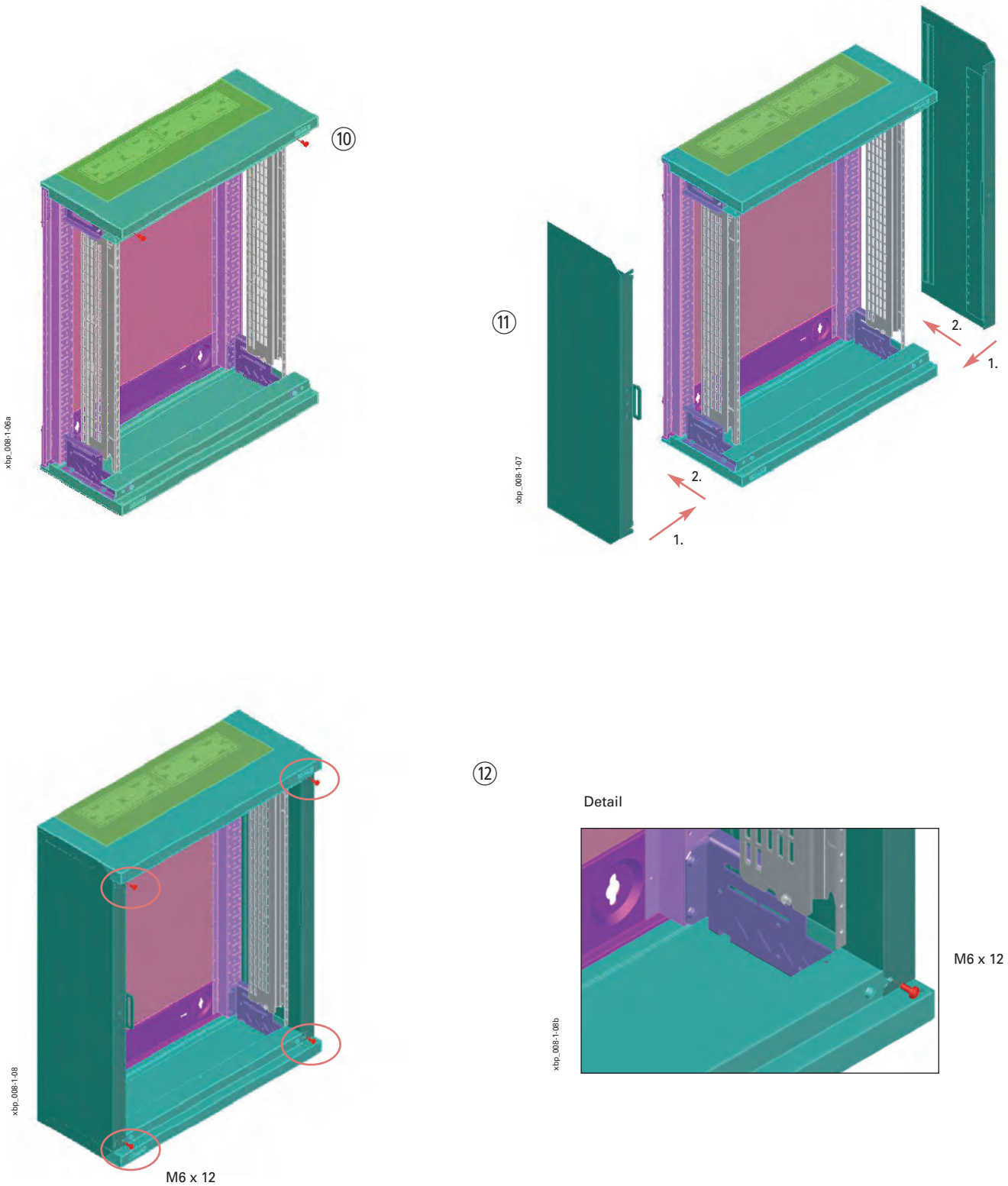
Detail



Detail

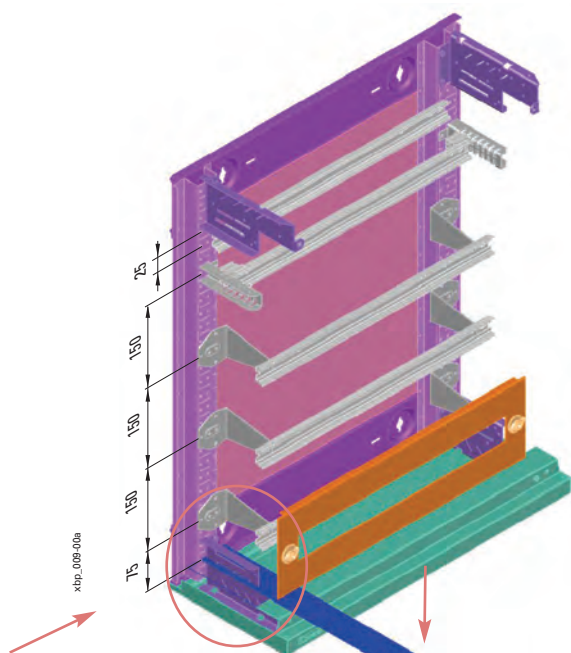


- 10. Zajištění horního / dolního panelu s kabelovými vstupy šrouby do držáků BPZ-CTS-L
- 11. Nasazení bočnic BPZ-SP-MSW
- 12. Aretace bočnic BPZ-SP-MSW

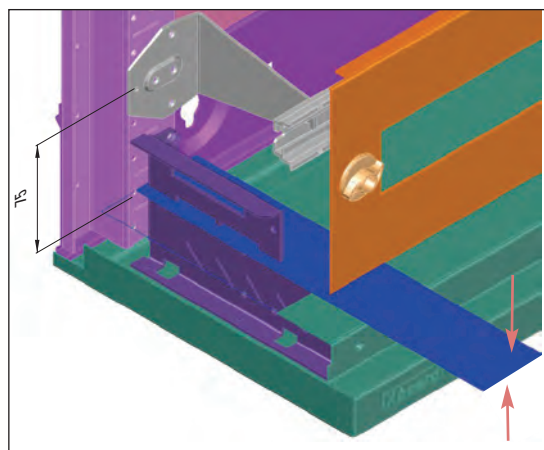


Nulová poloha pro montáž krycích desek

- Udává spodní hranu první krycí desky odspodu
- Při uvažované standardní výšce krycích desek 150 mm je střed první spodní přístrojové lišty 75 mm nad nulovou polohou montážních desek



Detail

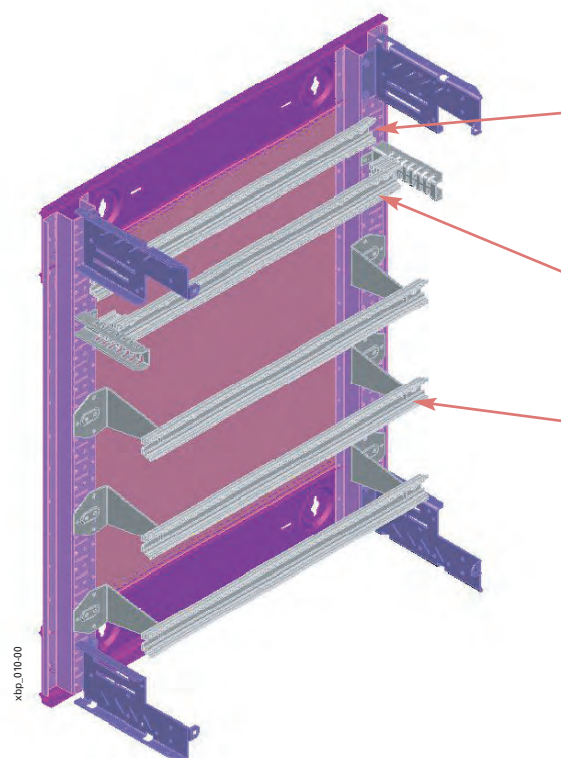


Nulová rovina pro montáž přístrojových lišt a montážních desek (druhý otvor v nosném rámu)
Udává dolní okraj první spodní krycí desky

Montáž přístrojových lišt

I. Zadní montáž na rám

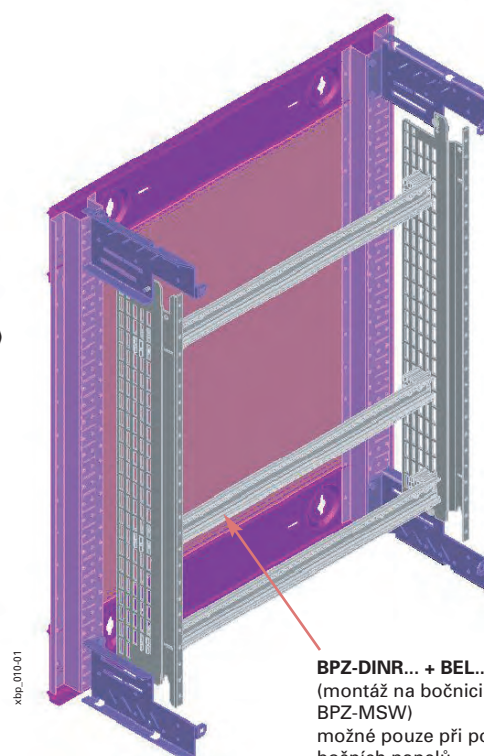
II. Montáž na bočnice BPZ-MSW



BPZ-DINR...
(montáž přímo na zadní rám, max. hloubka)

BPZ-DINR...-T
(montáž na sloupek s proměnnou hloubkou)

BPZ-DINR...-B
(montáž na sloupek s pevnou hloubkou)



BPZ-DINR... + BEL...
(montáž na bočnici BPZ-MSW)
možné pouze při použití bočních panelů BPZ-SP-MSW

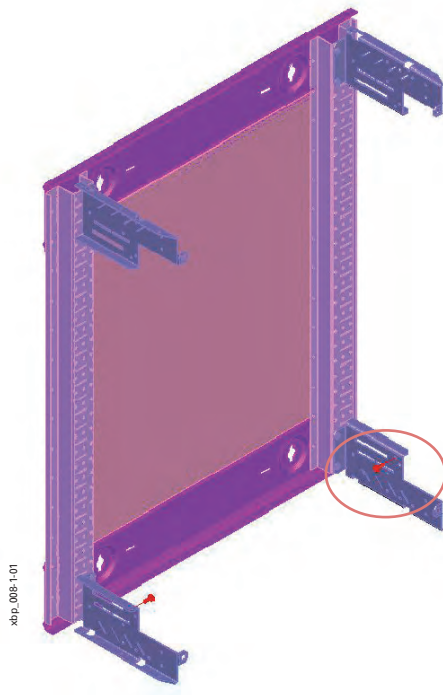
Montáž bočnice BPZ-MSW

Postup montáže:

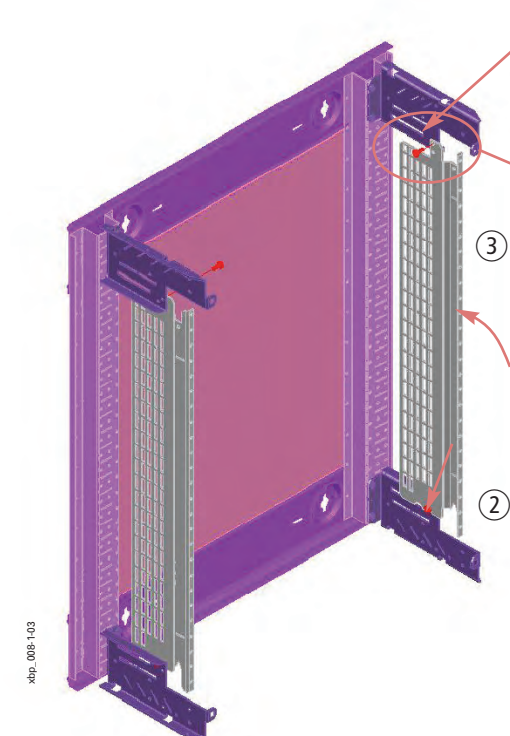
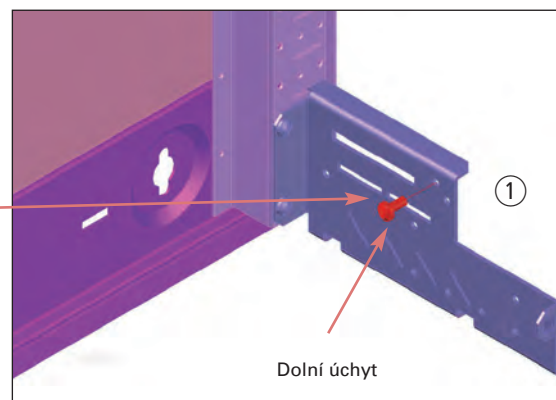
1. Připevnění šroubů pro dolní úchyt
2. Nasazení bočnice BPZ-MSW na dolní úchyt
3. Naklopení bočnice do správné svislé polohy
4. Zajištění šroubem tvořícím horní úchyt
5. Dotážení šroubu dolního úchytu

Poznámky:

- Zpravidla se montuje kompletní montážní rám i s přístroji

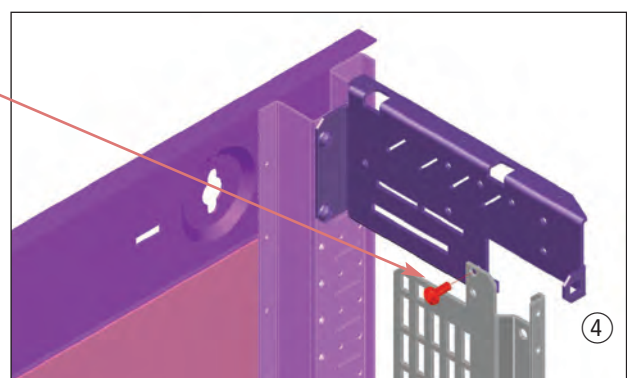


Detail



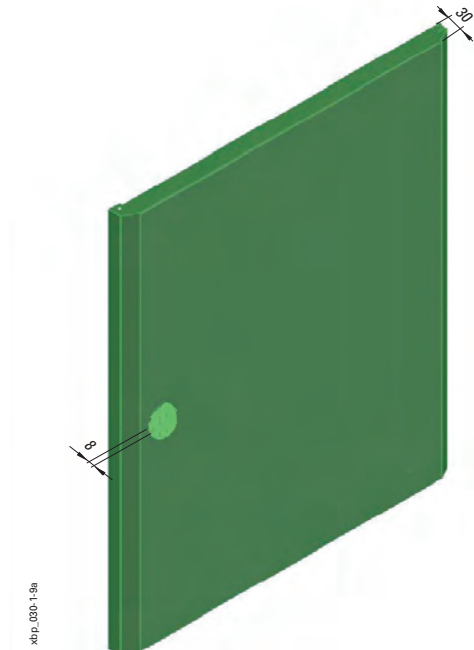
Horní úchyt

Detail



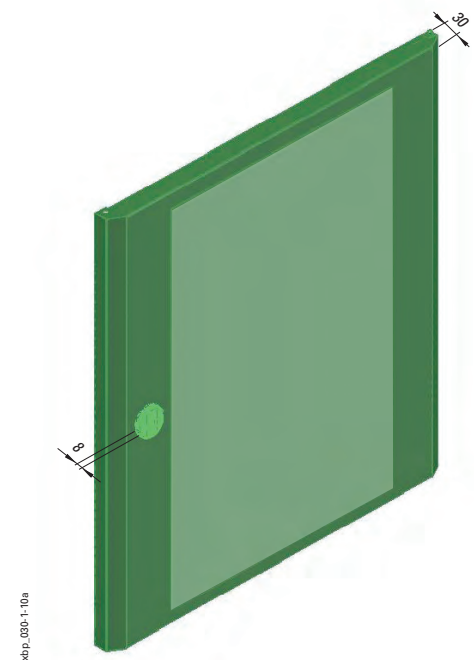
Plechové dveře BP-DS

- Montáž z čela skříně
- Snadná montáž a demontáž dveří
- Právě nebo levé otvírání
- Úhel otevření 167°
- 1bodový otočný zámek
- Materiál: ocelový plech, polyesterová prášková barva RAL 7035 a RAL 9016
tloušťka 1 mm
- Dodávka obsahuje 1 dveře, sadu pro uzemnění



Průhledné plechové dveře BP-DT

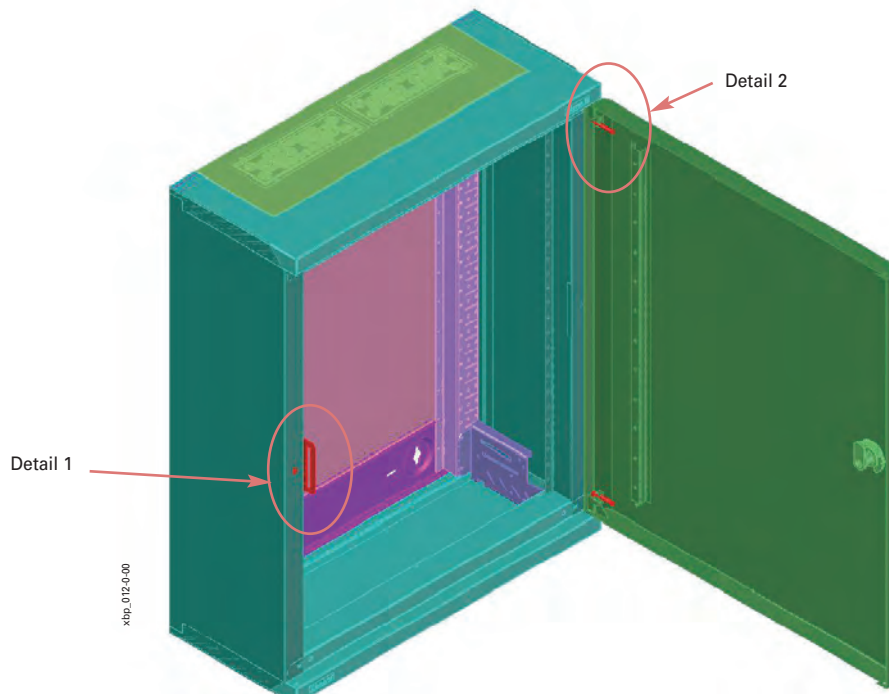
- Montáž z čela skříně
- Snadná montáž a demontáž dveří
- Právě nebo levé otvírání
- Úhel otevření 167°
- 1bodový otočný zámek
- Materiál: ocelový plech, polyesterová prášková barva RAL 7035 a RAL 9016
tloušťka 1 mm (plech)
tloušťka 2 mm (plexisklo)
- Dodávka obsahuje: 1 dveře, sadu pro uzemnění



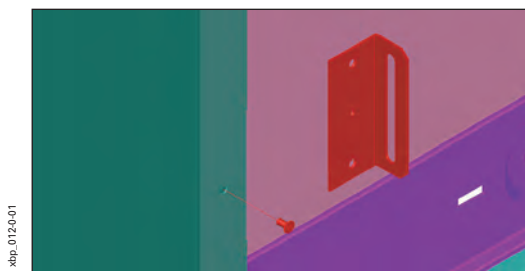
Montáž dveří BP-DS

Postup montáže:

1. Montáž západky zámku na příslušnou stranu (součást dodávky bočnic)
2. Vsazení dveří do správné polohy při úhlu otevření cca 90°
3. Zasunutí čepů pantů
4. Aretace čepů v plastovém držáku

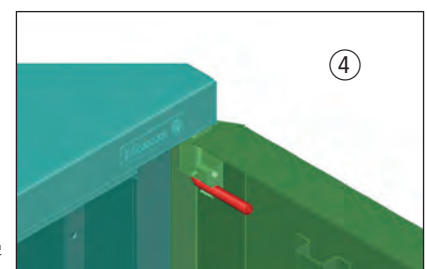
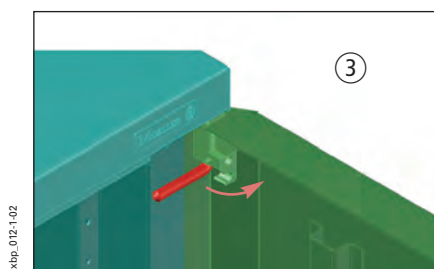
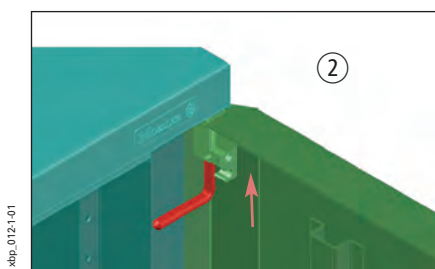


Detail 1



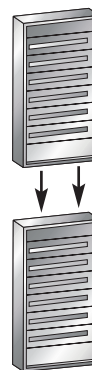
①

Detail 2



Sady pro spojování skříní nad sebou BP-MFL

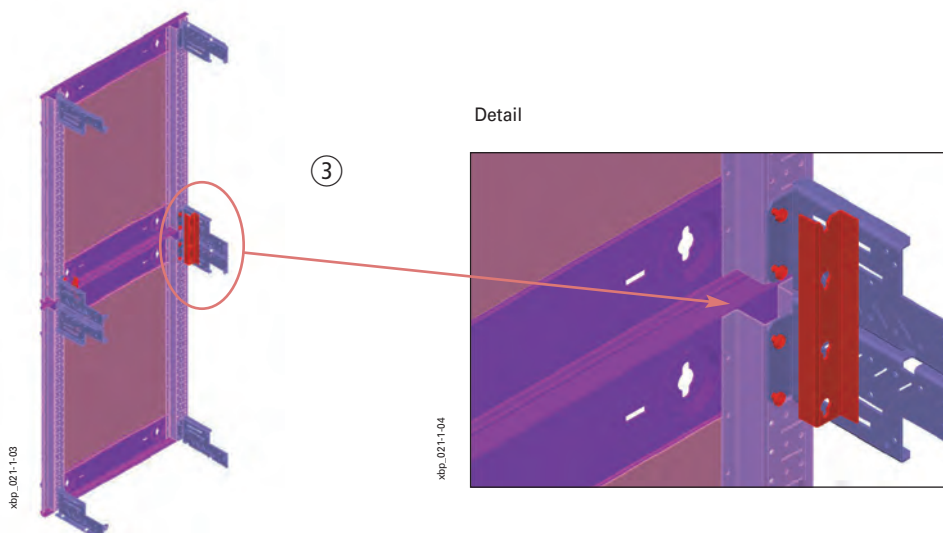
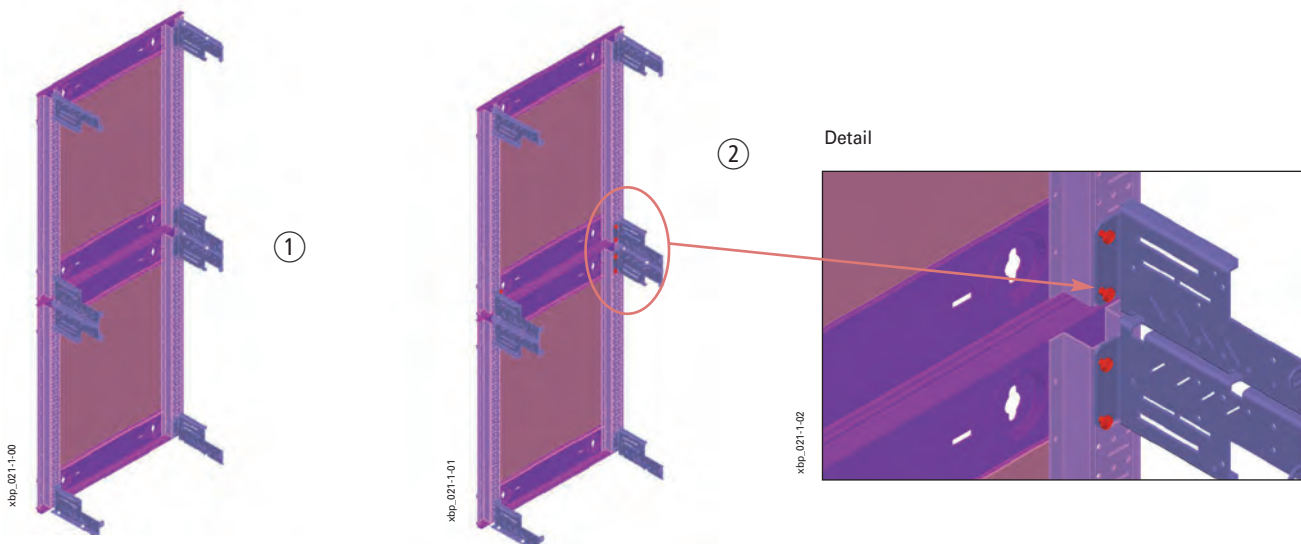
- Pro vzájemnou montáž skříní nad sebe
- Pro skříně v provedení na omítku IP30
- Možná kombinace s BP-MSL pro křížová pole skříní
- Materiál: ocelový plech, polyesterová prášková barva RAL 7035 a RAL 9016
- Dodávka obsahuje: 2 spojovací profily, 1 krycí díl, spojovací materiál



Postup montáže:

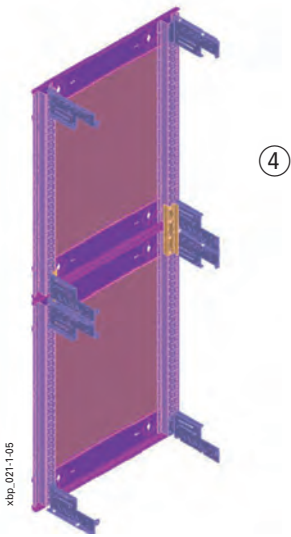
- Pro dvojici spojených skříní se využije pouze 1 sada horního / dolního panelu

1. Umístění montážních rámu BP-MF do správné polohy
2. Povolení upevňovacích šroubů držáků BPZ-CTS-L na stranách u spoje skříní
3. Nasazení spojovacích profilů na uvolněné šrouby



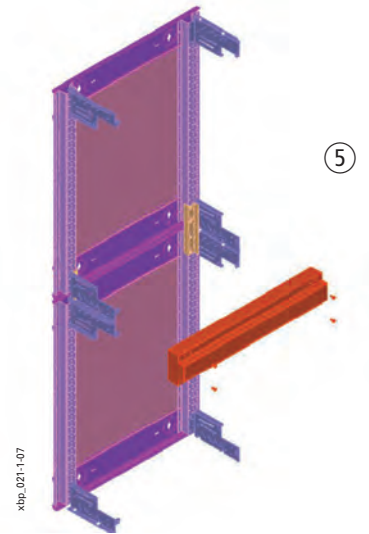
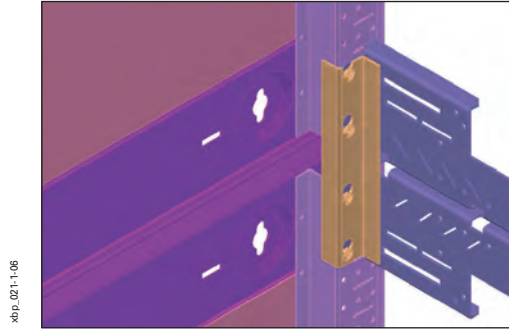
- 4. Dotažení upevňovacích šroubů
- 5. Nasazení krycího dílu
- 6. Aretace krycího dílu

- 7. Montáž horního a dolního panelu BP-TBP
- 8. Montáž bočnic BP-SP, BPZ-SP-MSW
- 9. Montáž dveří BP-DS

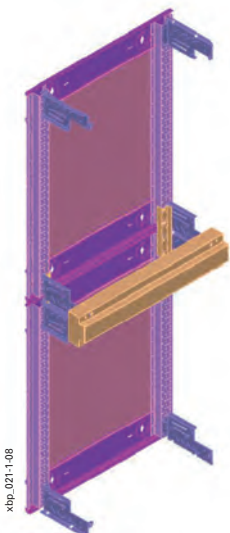


④

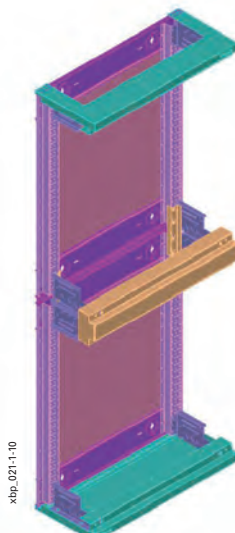
Detail



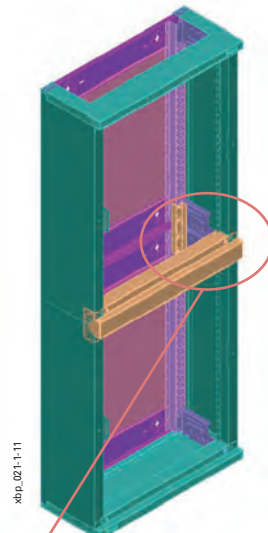
⑤



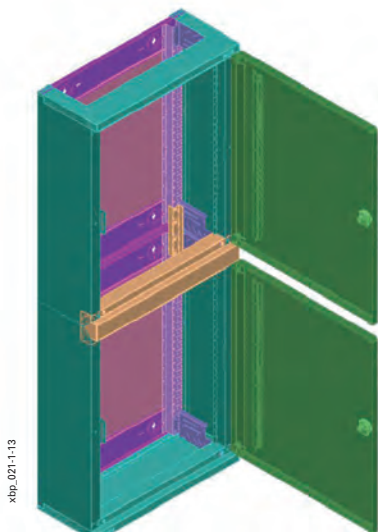
⑥



⑦



⑧



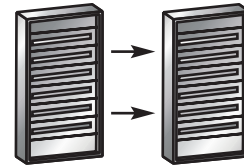
⑨

Detail



Sady pro spojování skříní vedle sebe BP-MSL

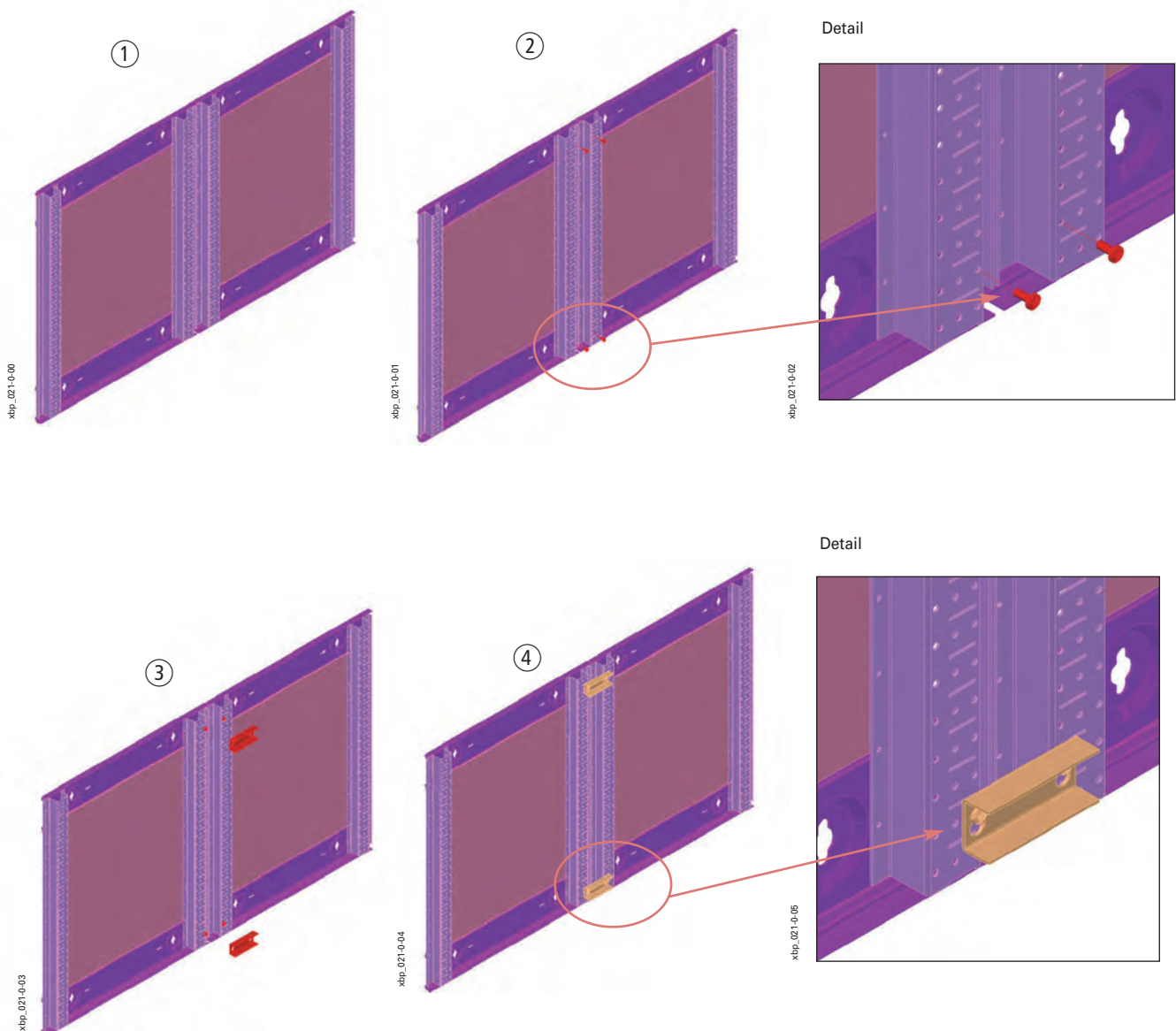
- Pro vzájemnou montáž skříní vedle sebe
- Možná kombinace s BP-MFL pro křížová pole skříní
- Materiál: ocelový plech, polyesterová prášková barva RAL 7035 a RAL 9016
- Dodávka obsahuje: 2 spojovací profily, 1 krycí díl, spojovací materiál



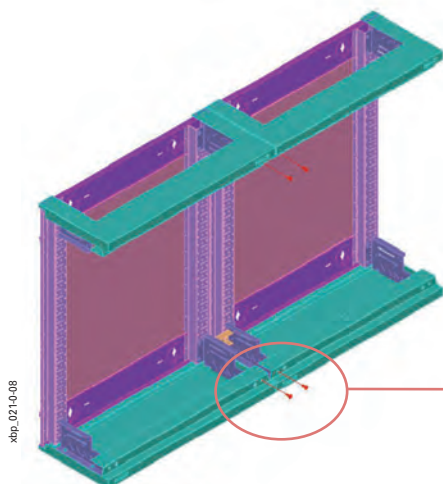
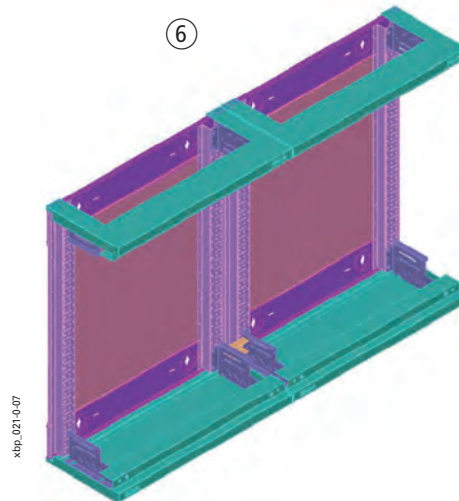
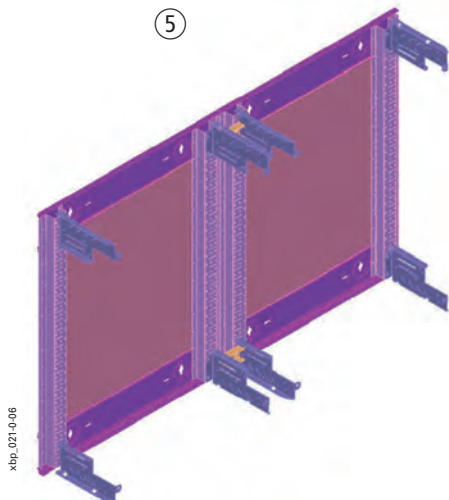
Postup montáže:

- Postup montáže je identický pro BP-MSL i pro BP-MSL-MSW
- Pro dvojici spojených skříní se využije pouze 1 sada bočnic BP-SP, BPZ-SP-MSW

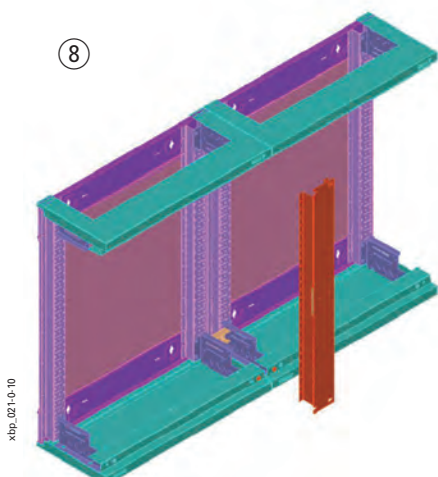
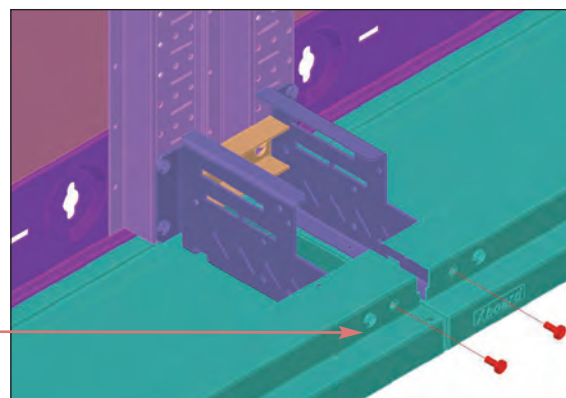
1. Umístění montážních rámců BP-MF do správné polohy
2. Předšroubování upevňovacích šroubů
3. Nasazení spojovacích profilů
4. Dotážení upevňovacích šroubů



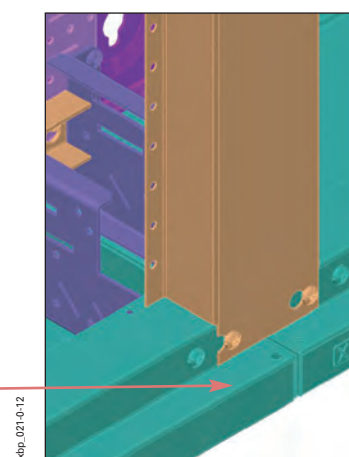
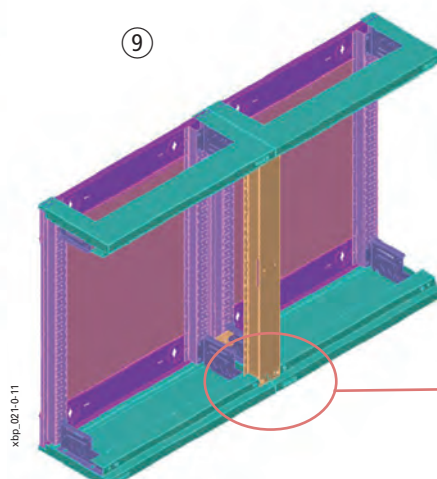
5. Montáž držáků BPZ-CTS-L (součást dodávky BP-MF)
6. Montáž horních a dolních panelů BP-TBP
7. Předšroubování upevňovacích šroubů krycího dílu
8. Nasazení krycího dílu
9. Aretace krycího dílu



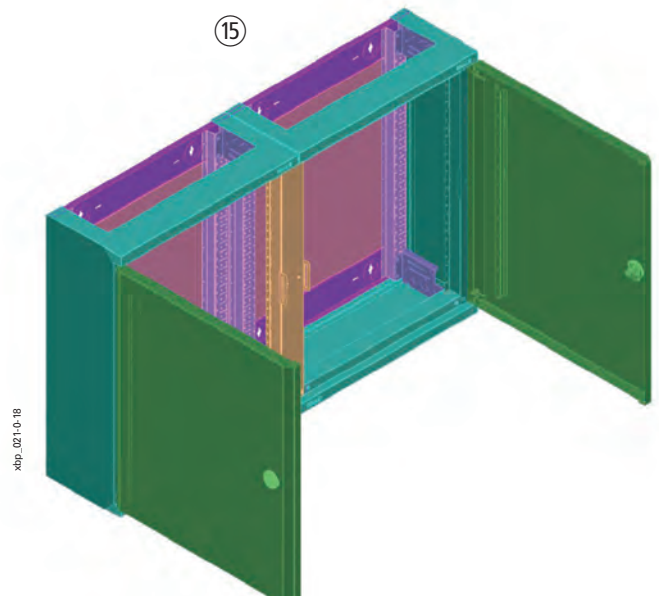
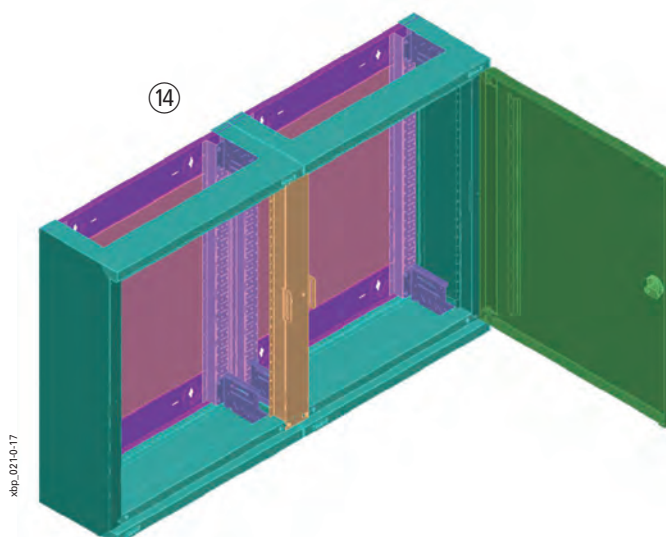
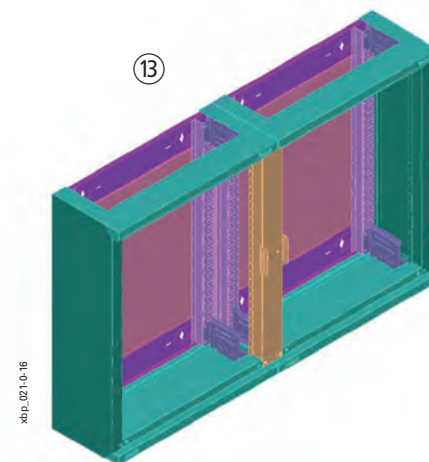
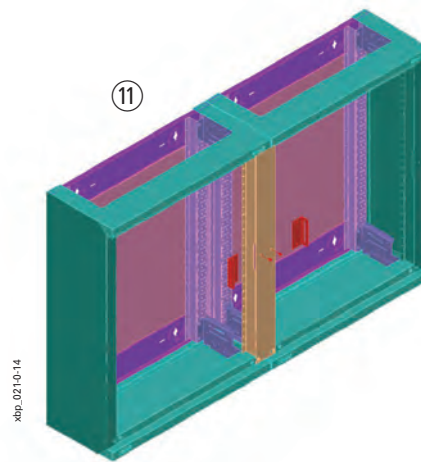
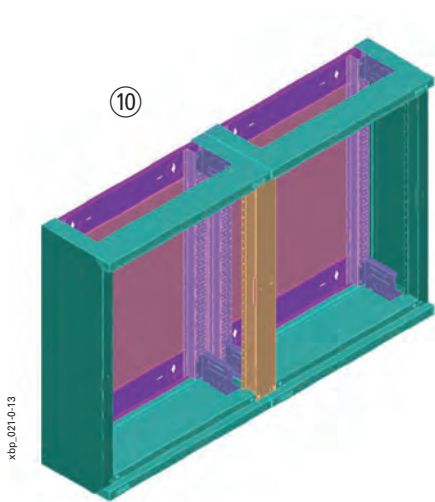
7 Detail



9 Detail



- 10. Sestavená dvojice skříní
- 11. - 13. Montáž západek zámků
- 14. Montáž dveří
- 15. Výsledná sestava skříní. Pro zachování maximálního úhlu otevření dveří musí mít obě skříně protilehlé otevření



Provedení pro montáž na omítku IP30, EW 60 DP1

- Kompletní skříň bez vnitřního vybavení
- Bočnice pro montáž BPZ-MSW
- Pro zachování požární odolnosti nejsou přípustné žádné zásahy do vnějšího pláště skříně
- Svařovaná konstrukce
- Kabelové průchodky musí být provedeny minimálně v příslušné požadované požární odolnosti

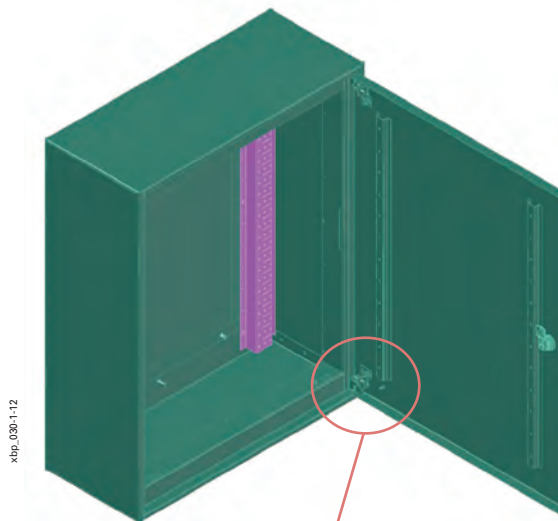
Materiál: pozinkovaný ocelový plech
dveře tloušťka 1,5 mm
bočnice tloušťka 1,25 mm
spodní / vrchní díl tloušťka 1,25 mm
zadní stěna tloušťka 0,8 mm

Zámek: ocelový s vnitřním čtyřhranem 6 x 6 mm

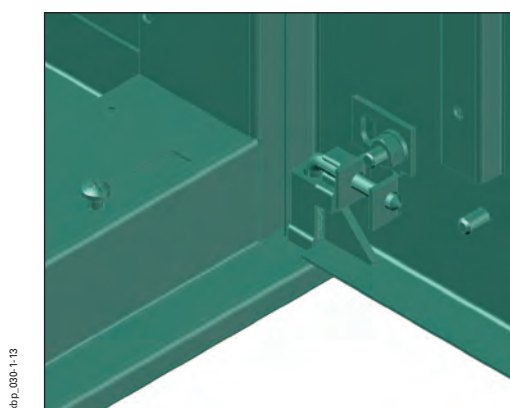
Ostatní technické parametry se shodují se standardním provedením IP30

Montáž rozváděče na stěnu:

Skříň musí být na stěně řádně upevněna. Upevňovací materiál musí být odolný ohni. Doporučují se např. ocelové hmoždiny s ocelovými šrouby nebo speciální ocelové šrouby pro konkrétní zdivo.



Detail



Rozváděče v provedení pro montáž na omítku s vyšším krytím IP54 BPM-O

- Svařovaná konstrukce zaručující vysokou stabilitu
- Uzemněný ocelový plášť
- Velký prostor pro vedení kabelů
- Variabilní vnitřní uspořádání s/bez vnitřního montážního rámu
- Strukturovaná konstrukce pro snadný přístup při instalaci
- Snadná změna otvírání dveří pravě/levě

Technické údaje

Elektrické:

Splňuje požadavky	ČSN EN 61439-1/3, ČSN EN 62208
Třída ochrany	I
Stupeň	IP54
Jmenovité napětí	415 VAC / 50Hz
Jmenovitý proud	630 A

závisí na použitých svorkovnicích

Uzemnění

Základní rám	Závitový trn M8
Dveře	Závitový trn M6

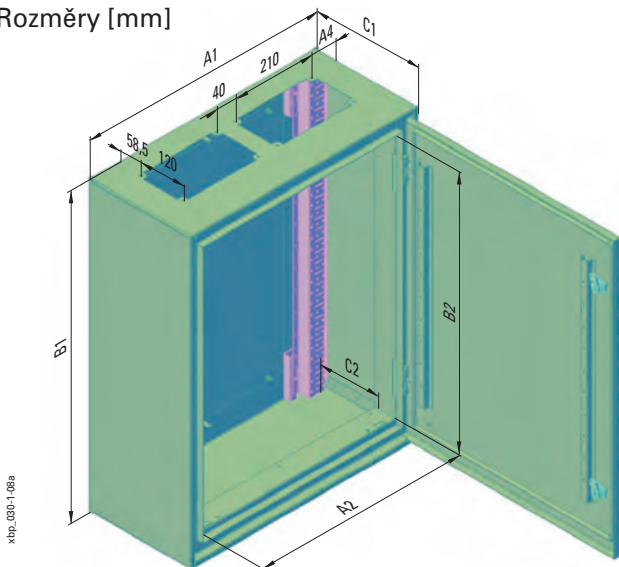
Max. výkonová ztráta [W] všech instalovaných přístrojů při okolní teplotě 35 °C:

Výška / šířka [mm]	400	600	800	1000	1200
460	79	108	137	-	-
760	109	143	153	-	-
1060	109	143	196	272	-
1260	117	165	244	304	383
1560	134	219	283	375	432

Mechanické:

Materiál	Ocelový plech
Povrchová úprava	Fosfátování a polyesterová prášková barva
Barva	Šedá RAL 7035, bílá RAL 9016
Dveře	Dveře se skrytými panty, úhel otevření 100°
Zámek dveří	Typu Doppelbart;
Kabelové vstupy	Tříbodový rozvorový zámek
Těsnění	Desky navržené pro příruby F3A
Odolnost proti mech. nárazům	Lité IK07

Rozměry [mm]

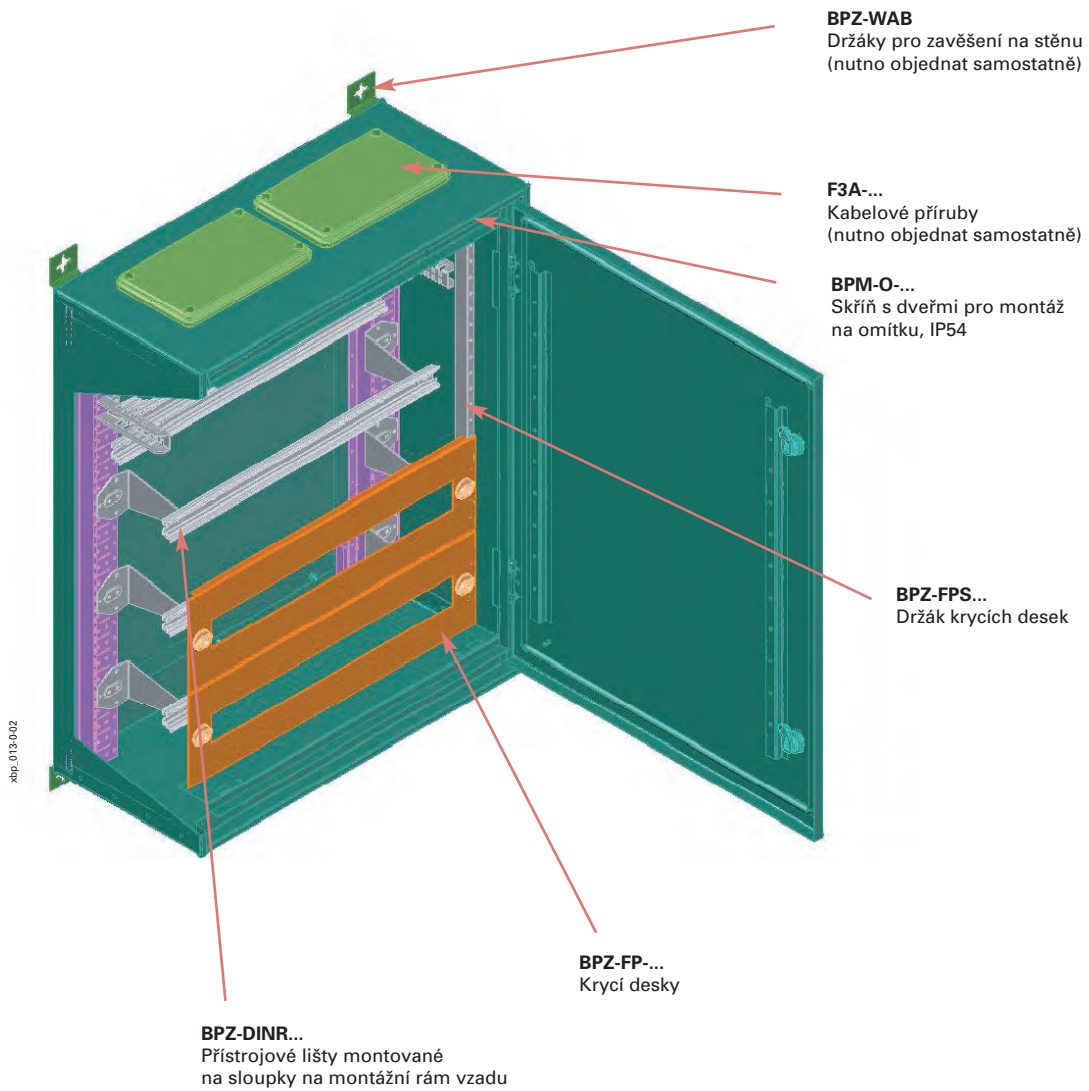


Typ	Vnější rozměry			Vnitřní rozměry (krycí deska)			Montážní úhelníky - rozteč otvorů		Výřez pro kabely	Počet otvorů pro příruby F3A
	Šířka A1	Výška B1	Hloubka C1	Šířka A2	Výška B2	Hloubka C2	Šířka A3	Výška B3		
BPM-O-400/4	400	460	270	320	350	155	340	500	94	1
BPM-O-400/7	400	760	270	320	650	155	340	800	94	1
BPM-O-400/10	400	1060	270	320	950	155	340	1100	94	1
BPM-O-400/12	400	1260	270	320	1150	155	340	1300	94	1
BPM-O-400/15	400	1560	270	320	1450	155	340	1600	94	1
BPM-O-600/4	600	460	270	520	350	155	540	500	69	2
BPM-O-600/7	600	760	270	520	650	155	540	800	69	2
BPM-O-600/10	600	1060	270	520	950	155	540	1100	69	2
BPM-O-600/12	600	1260	270	520	1150	155	540	1300	69	2
BPM-O-600/15	600	1560	270	520	1450	155	540	1600	69	2
BPM-O-800/4	800	460	270	720	350	155	740	500	44	3
BPM-O-800/7	800	760	270	720	650	155	740	800	44	3
BPM-O-800/10	800	1060	270	720	950	155	740	1100	44	3
BPM-O-800/12	800	1260	270	720	1150	155	740	1300	44	3
BPM-O-800/15	800	1560	270	720	1450	155	740	1600	44	3
BPM-O-1000/10	1000	1060	270	920	950	155	940	1100	144	3
BPM-O-1000/12	1000	1260	270	920	1150	155	940	1300	144	3
BPM-O-1000/15	1000	1560	270	920	1450	155	940	1600	144	3
BPM-O-1200/12	1200	1260	270	1120	1150	155	1140	1300	119	4
BPM-O-1200/15	1200	1560	270	1120	1450	155	1140	1600	119	4

Přehled typů a obj. čísel na str. 73, 74

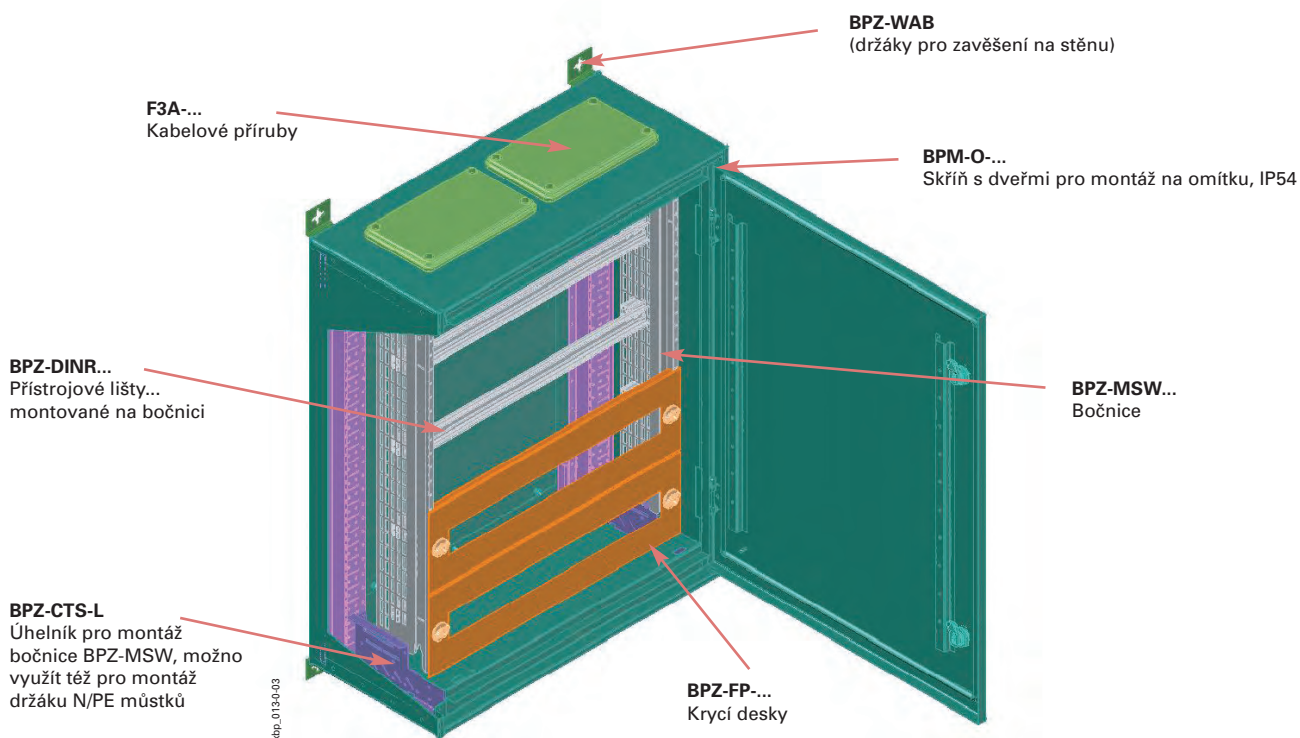
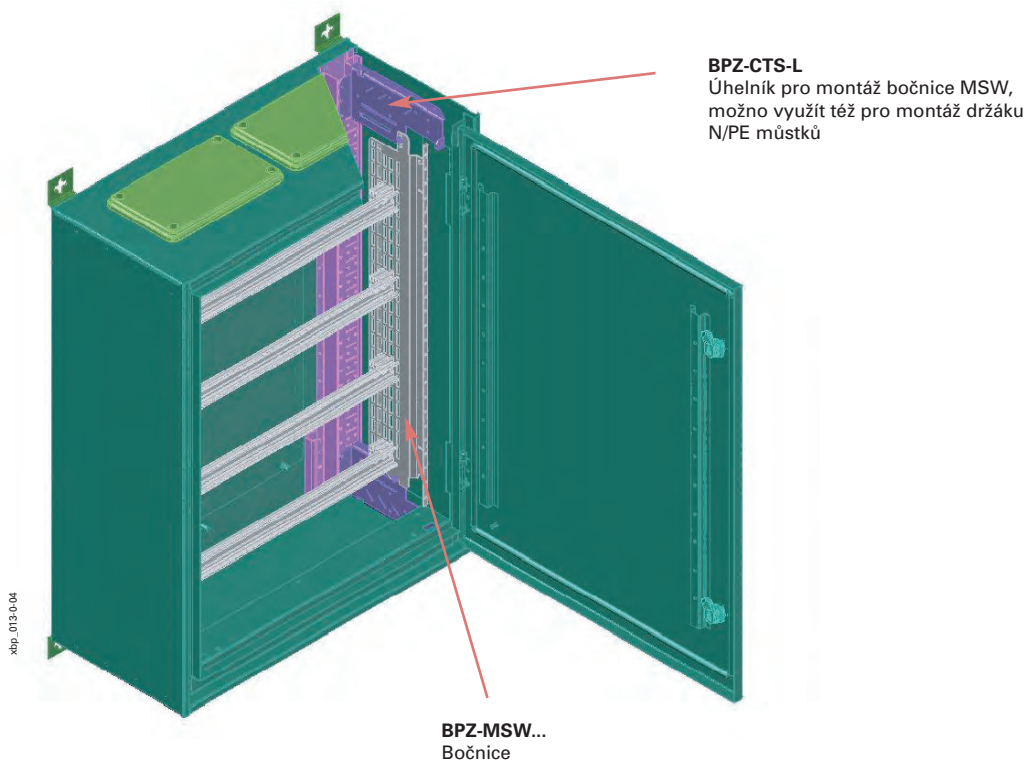
Montáž přístrojových lišt na zadní rám (bez montážního rámu BPZ-MSW)

- Krycí desky se montují na držáky BPZ-FPS (nejsou součástí dodávky skříně BPM-O)
- Svařovaná konstrukce, bočnice vnějšího pláště skříně nelze demontovat



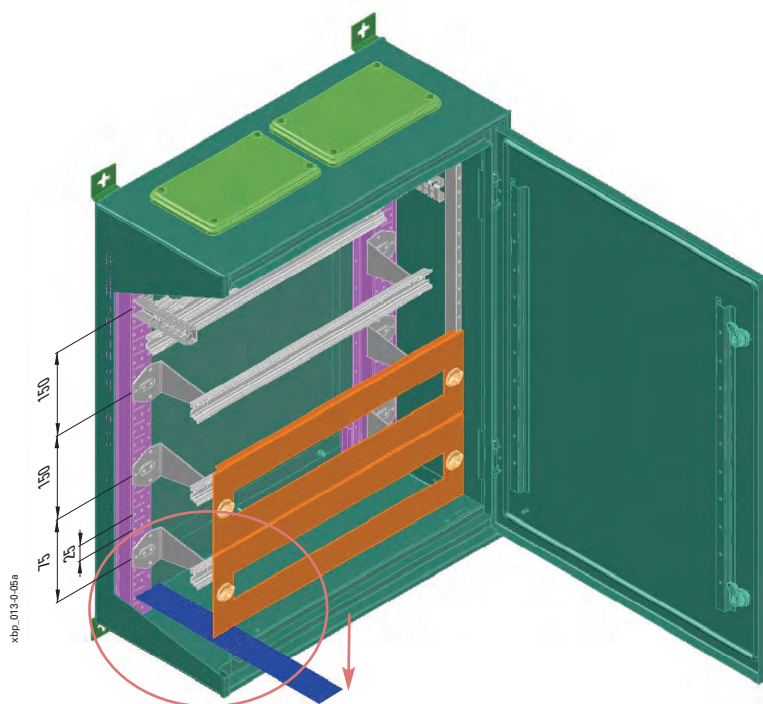
Montáž přístrojových lišt s montážním rámem BPZ-MSW

- Montáž na úhelníky BPZ-CTS-L (nejsou součástí dodávky skříně BPM-O)
- Vlastní montáž bočnic BPZ-MSW je shodná s verzí IP30
- Krycí desky se montují přímo na BPZ-MSW
- Svařovaná konstrukce, bočnice vnějšího pláště skříně nelze demontovat



Nulová poloha pro montáž krycích desek

- Udává spodní hranu první krycí desky odspodu

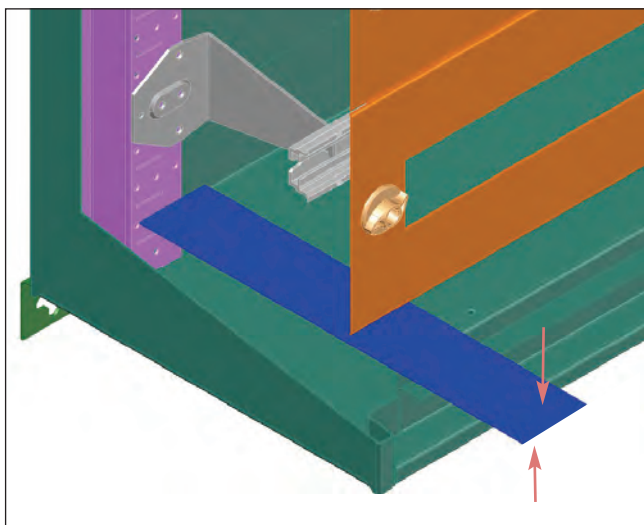


xhp_013-0-06a



Nulová rovina pro montáž přístrojových lišt
a montážních desek (druhý otvor v nosném rámu)
Udává dolní okraj první spodní krycí desky

Detail

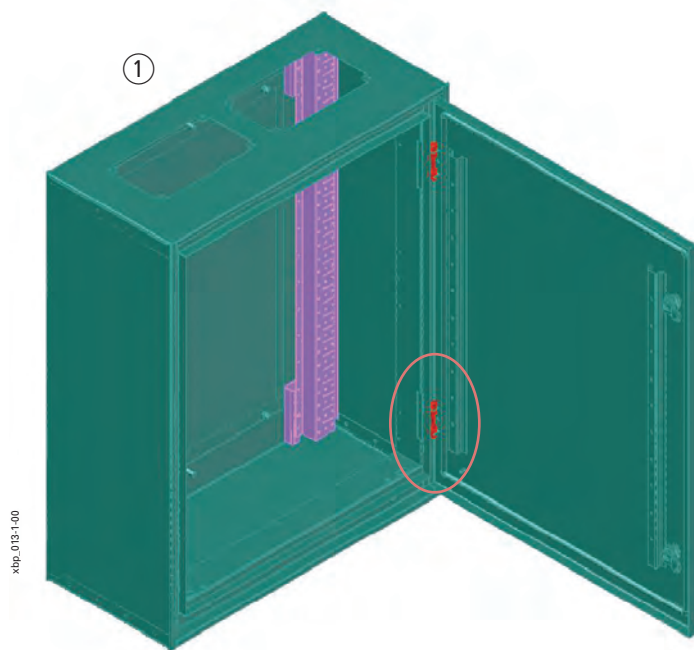


xhp_013-0-06a

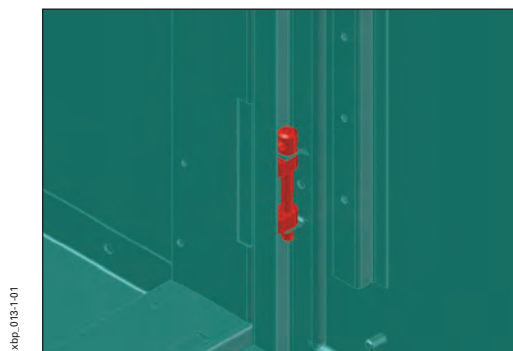
Změna směru otevírání dveří

Postup montáže:

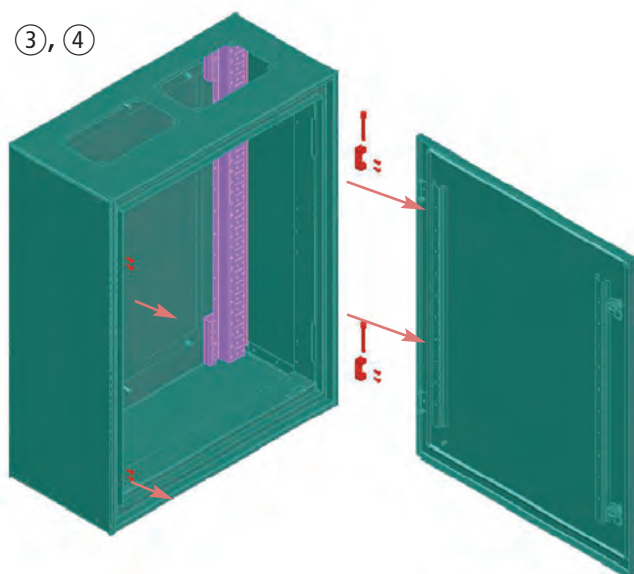
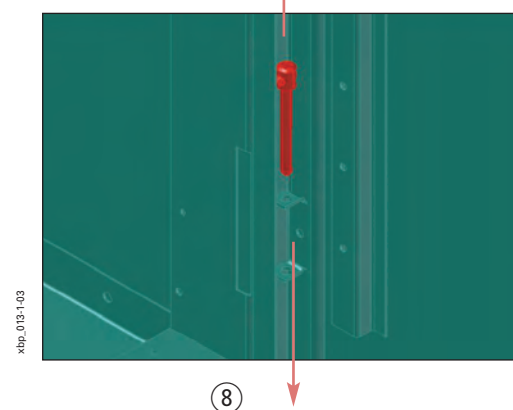
1. Otevření dveří (úhel otevření cca 90°)
2. Vytažení aretačních kolíků
3. Sejmutí dveří
4. Demontáž závěsů pantů a šroubů na opačné straně
5. Montáž závěsů pantů na druhou stranu a šroubů na původní místo závěsů (nezbytné pro zachování krytí IP54)
6. Otočení dveří
7. Nasazení dveří
8. Zasunutí aretačních kolíků



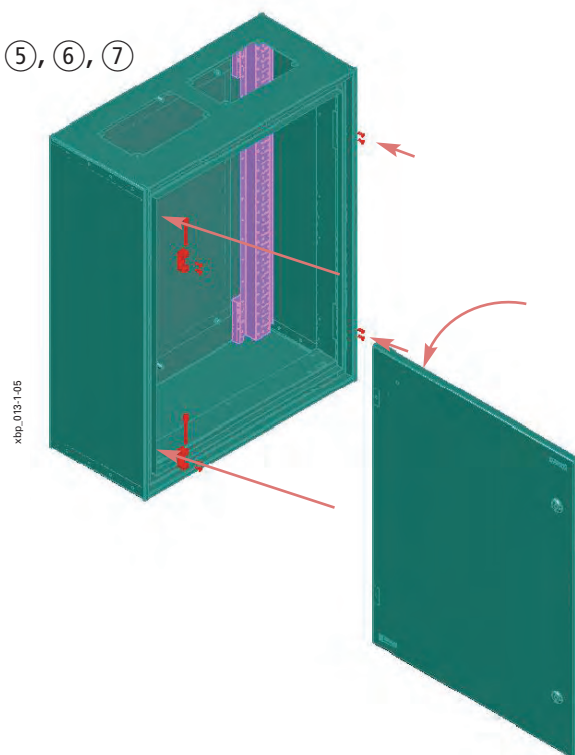
Detail



Detail



5, 6, 7



Samostatně stojící skříň BP-F

- Uzemněný oceloplechový plášť
- Svařovaná konstrukce zaručující vysokou stabilitu
- Velký prostor pro vedení kabelů
- Variabilní vnitřní uspořádání s/bez vnitřního montážního rámu
- Snadná změna otvírání dveří pravé/levé

Technické údaje

Elektrické:

Splňuje požadavky	ČSN EN 61439-1/3, ČSN EN 62208
Třída ochrany	I
Stupeň krytí	IP30
Jmenovité napětí	415 VAC / 50Hz
Jmenovitý proud	1200 A

závisí na použitých svorkovnicích

Uzemnění

Základní rám	Závitový trn M8
Dveře	Závitový trn M6

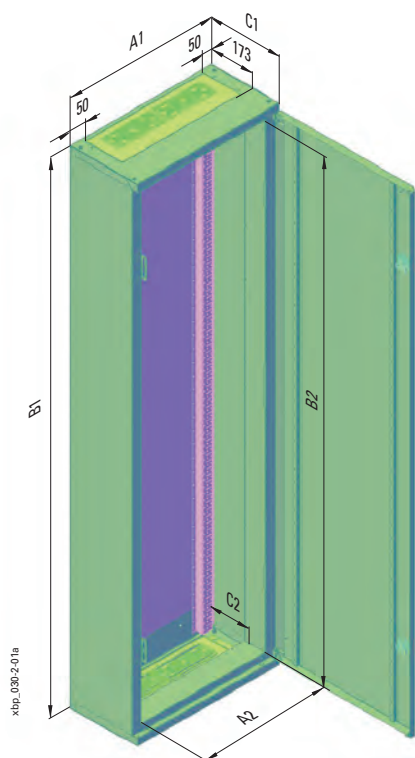
Max. výkonová ztráta [W] všech instalovaných přístrojů při okolní teplotě 35 °C:

Výška / šířka [mm]	400	600	800	1000	1200
1760	168	252	347	412	474
2060	202	293	379	445	519

Mechanické:

Materiál	Ocelový plech, tloušťka 1 mm
Povrchová úprava	Fosfátování a polyesterová prášková barva
Barva	Šedá RAL 7035, bílá RAL 9016
Dveře	Dveře se skrytými panty. Dveře lze odmontovat při otevření větším jak 90° Úhel otevření 167°
Zámek dveří	Plastový otočný; Tříbodový rozvorový (pro 40 mm zámkové vložky)
Kabelové vstupy	Různé typy panelů umožňují přívod kabelů ze spodu nebo z vrchu. Skříňe s dveřmi standardně obsahují panely s propichovacími přírubami, skříňe bez dveří mají panely plné. Možno nahradit panely BP-TBP.
Odolnost proti mech. nárazům	IK07

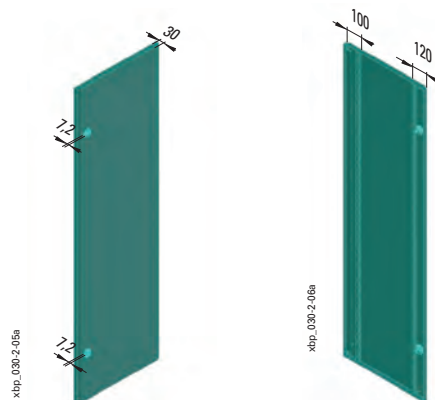
Rozměry [mm]



Typ	Vnější rozměry			Vnitřní rozměry		
	Šířka A1	Výška B1	Hloubka C1 bez dveří / s dveřmi	Šířka A2	Výška B2	Hloubka C2
BP-F-400/17/3	400	1760	286,5 / 300	320	1650	155
BP-F-400/20/3	400	2060	286,5 / 300	320	1950	155
BP-F-600/17/3	600	1760	286,5 / 300	520	1650	155
BP-F-600/20/3	600	2060	286,5 / 300	520	1950	155
BP-F-800/17/3	800	1760	286,5 / 300	720	1650	155
BP-F-800/20/3	800	2060	286,5 / 300	720	1950	155
BP-F-1000/17/3	1000	1760	286,5 / 300	920	1650	155
BP-F-1000/20/3	1000	2060	286,5 / 300	920	1950	155
BP-F-1200/17/3	1200	1760	286,5 / 300	1120	1650	155
BP-F-1200/20/3	1200	2060	286,5 / 300	1120	1950	155

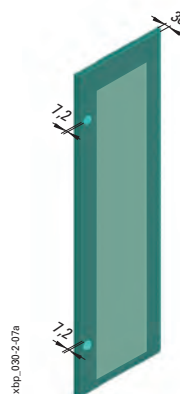
Plechové dveře BPZ-DS

- Montáž z čela skříně
- Snadná montáž a demontáž dveří
- Právě nebo levě otvírání
- Úhel otevření 167°
- Jednobodový otočný zámek, třibodový rozvorový zámek pro 40 mm zámkové vložky
- Materiál: ocelový plech, polyesterová prášková barva RAL 7035 a RAL 9016 tloušťka 1 mm
- Dodávka obsahuje: 1 dveře, 1 sadu pro uzemnění
- Postup montáže nebo změny směru otevírání dveří je shodný s rozváděči v provedení pro montáž na omítku



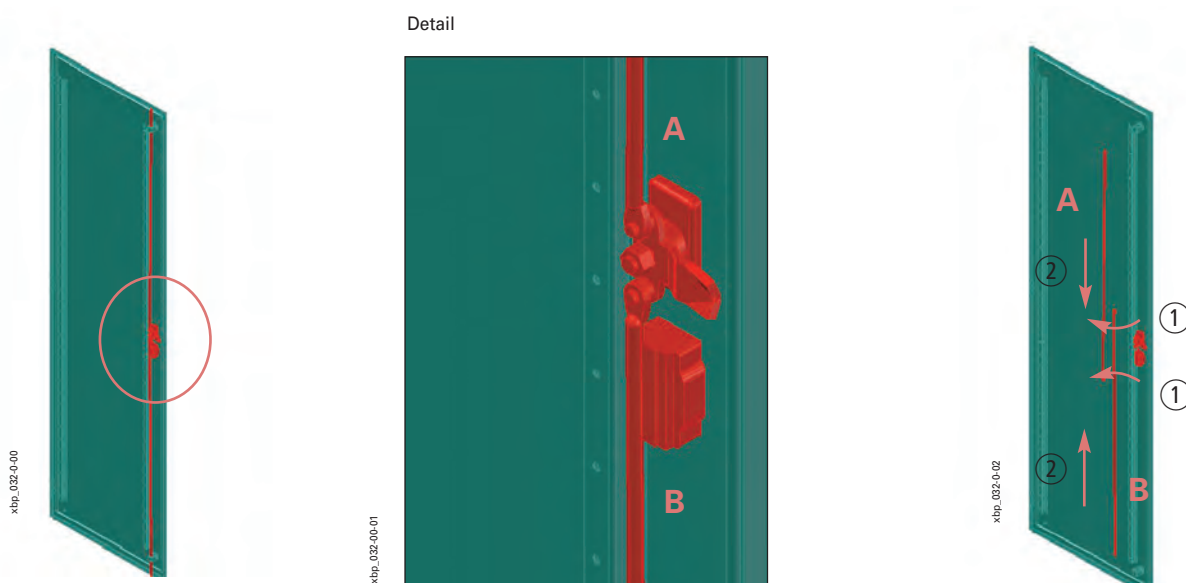
Prosklené plechové dveře BPZ-DT

- Montáž z čela skříně
- Snadná montáž a demontáž dveří
- Právě nebo levě otvírání
- Úhel otevření 167°
- Jednobodový otočný zámek, třibodový rozvorový zámek pro 40 mm zámkové vložky
- Materiál: ocelový plech, polyesterová prášková barva RAL 7035 a RAL 9016 tloušťka 1 mm
- Tepelně tvrzené bezpeč. sklo tloušťky 4 mm (dle ČSN EN 12150-1, DIN 1249)
- Dodávka obsahuje: 1 dveře, 1 sadu pro uzemnění
- Postup montáže nebo změny směru otevírání dveří je shodný s rozváděči v provedení pro montáž na omítku

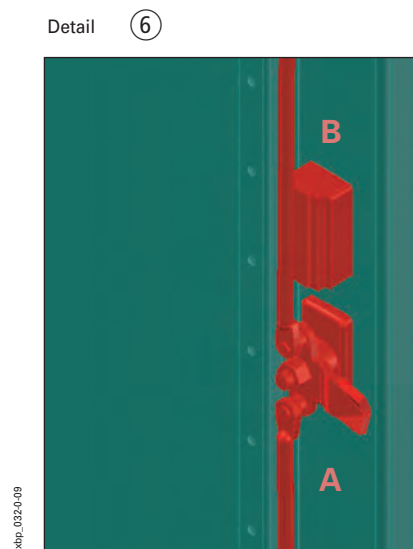
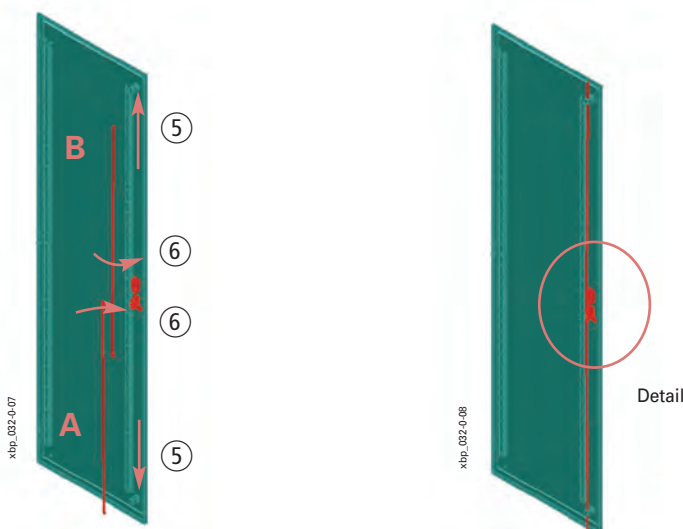
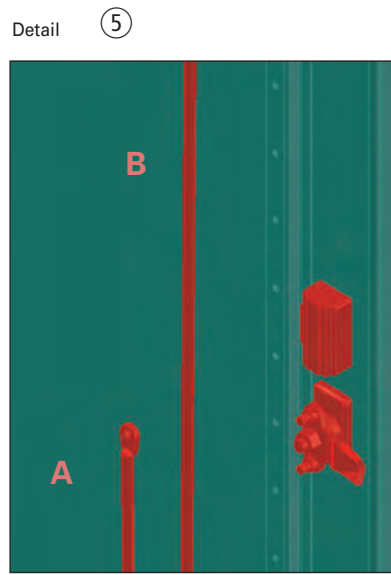
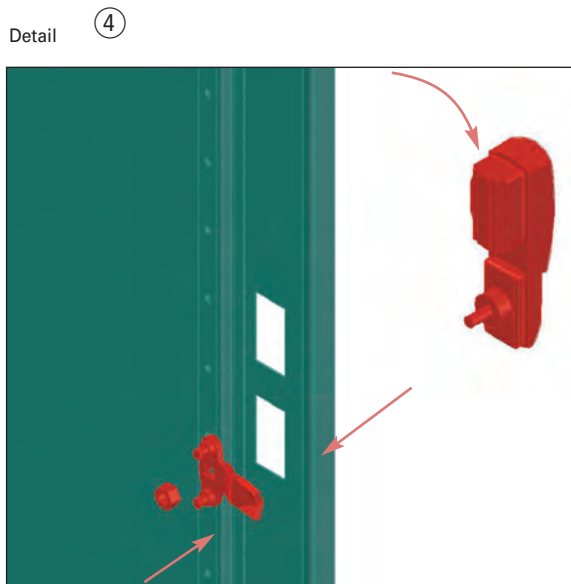
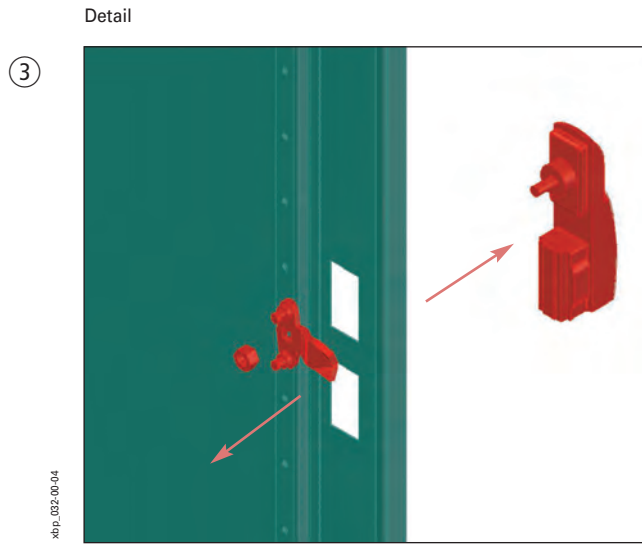
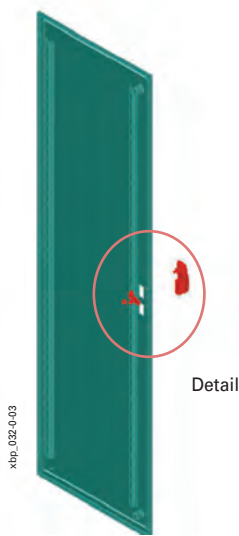


Postup otočení kliky u třibodového rozvorového zámku při změně směru otevírání dveří

1. Demontáž rozvorových táhel - vysazení z převodového mechanismu zámku
2. Demontáž rozvorových táhel - vyvléknutí z upevňovacích ok



3. Demontáž západky a vyjmutí vlastní ovládací rukojeti
 4. Otočení ovládací rukojeti a její instalace včetně západky
 5. Montáž rozvorových táhel - navléknutí do upevňovacích ok
 6. Montáž rozvorových táhel - zasazení do převodového mechanismu zámku
- Poznámka: rozvorová táhla nejsou identická, nutno dbát na správné umístění (táhla délky A a B)



Samostatně stojící skříň s vyšším krytím BPM-F

- Uzemněný ocelový plášť
- Svařovaná konstrukce zaručující vysokou stabilitu
- Velký prostor pro vedení kabelů
- Variabilní vnitřní uspořádání s/bez vnitřního montážního rámu
- Snadná změna otvírání dveří pravé/levé

Technické údaje

Elektrické:

Splňuje požadavky	ČSN EN 61439-1/3, ČSN EN 62208
Třída ochrany	I
Stupeň krytí	IP54
Jmenovité napětí	415 VAC / 50Hz
Jmenovitý proud	1200 A

závisí na použitých svorkovnicích

Uzemnění

Základní rám	Závitový trn M8
Dveře	Závitový trn M6

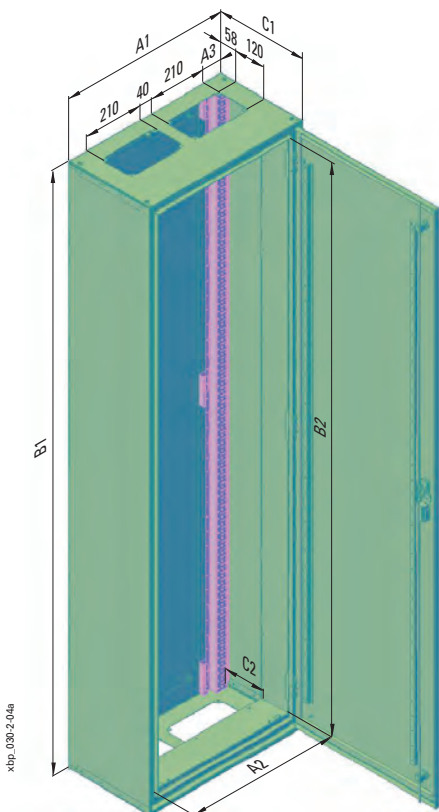
Max. výkonová ztráta [W] všech instalovaných přístrojů při okolní teplotě 35 °C:

Výška / šířka [mm]	400	600	800	1000	1200
1760	182	264	367	425	489
2060	213	311	391	459	539

Mechanické:

Materiál	Ocelový plech
Povrchová úprava	Fosfátování a polyesterová prášková barva
Barva	Šedá RAL 7035, bílá RAL 9016
Dveře	Dveře se skrytými panty, Úhel otevření 100°
Zámek dveří	Typu Doppelbart, Tříbodový rozvorový pro 40 mm zámkové vložky
Kabelové vstupy	Panely s výřezy pro příruby F3A umožňují přívod kabelů ze spodu nebo z vrchu
Odolnost proti mech. nárazům	IK07

Rozměry [mm]



Typ	Vnější rozměry			Vnitřní rozměry			Příruby	
	Šířka A1	Výška B1	Hloubka C1	Šířka A2	Výška B2	Hloubka C2	A3	Počet otvorů pro F3A
BPM-F-400/17	400	1760	320	320	1650	155	94	1
BPM-F-400/20	400	2060	320	320	1950	155	94	1
BPM-F-600/17	600	1760	320	520	1650	155	69	2
BPM-F-600/20	600	2060	320	520	1950	155	69	2
BPM-F-800/17	800	1760	320	720	1650	155	44	3
BPM-F-800/20	800	2060	320	720	1950	155	44	3
BPM-F-1000/17	1000	1760	320	920	1650	155	144	3
BPM-F-1000/20	1000	2060	320	920	1950	155	144	3
BPM-F-1200/17	1200	1760	320	1120	1650	155	119	4
BPM-F-1200/20	1200	2060	320	1120	1950	155	119	4

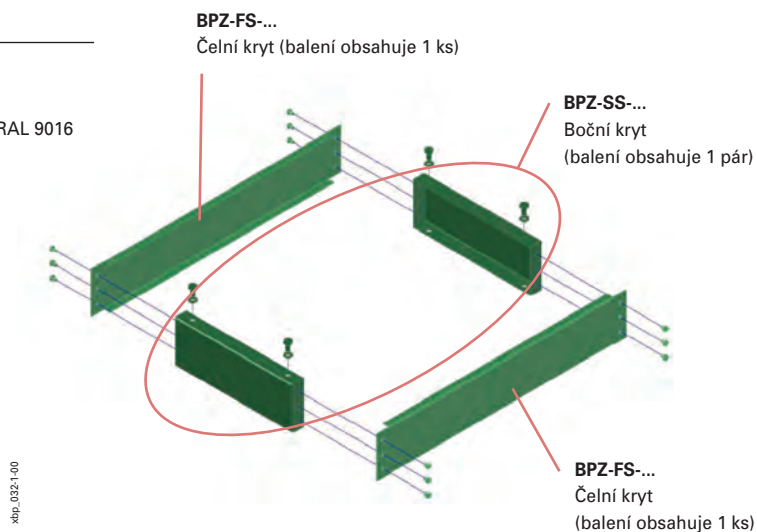
Přehled typů a obj. čísel na str. 79

Čelní kryt pro podstavec BPZ-FS-..

- Výška 100 mm nebo 200 mm
- Materiál: ocelový plech, polyesterová prášková barva RAL 7035 a RAL 9016
- Dodávka obsahuje: 1 čelní kryt, upevňovací materiál

Bočnice podstavce BPZ-SS-..

- Výška 100 mm nebo 200 mm
- Materiál: ocelový plech, polyesterová prášková barva RAL 7035 a RAL 9016
- Dodávka obsahuje: 2 bočnice, upevňovací materiál



Držák krycích desek BPZ-FPS

- Pro uchycení krycích desek bez použití BPZ-MSW, přímá montáž do rámu skříně
- Materiál galvanizovaný ocelový plech tl. 2 mm
- Dodávka obsahuje: 1 pár držáků, upevňovací materiál

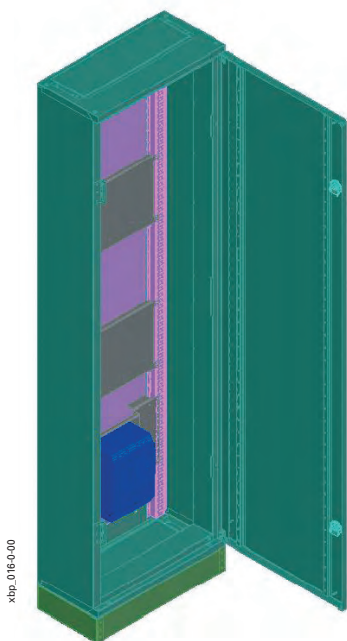
VT10206



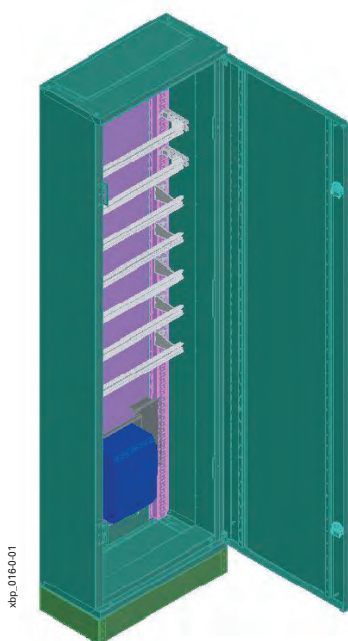
Možné varianty vnitřního uspořádání BP(M)-F

- Instalace vnitřního vybavení skříně je shodná pro verzi BP-F s krytím IP30 i pro BPM-F s krytím IP54

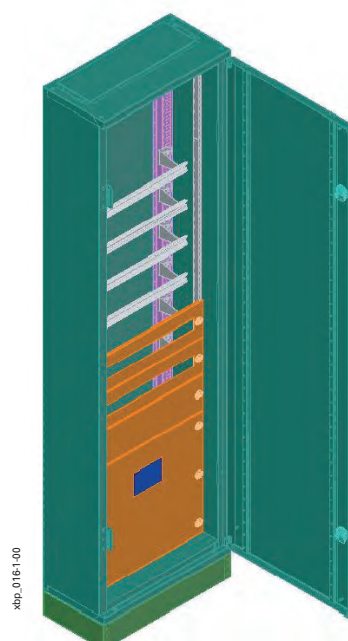
1. **Instalace montážních desek BPZ-MPL a montážních sad (např. BPZ-NZM) přímo na zadní nosný rám.** Krycí desky lze osadit pomocí držáků BPZ-FPS.
2. **Současná instalace montážních desek BPZ-MPL nebo montážních sad (např. BPZ-NZM) a přístrojových lišt přímo na zadní nosný rám.** Přístrojové lišty lze osadit pro standardní hloubku pomocí držáků BPZ-TF/2 (sada s lištou BPZ-DINR13-...-B), nebo pro max. hloubku přimontovat přímo na nosný rám. Ostatních hloubek mezi těmito krajními polohami lze docílit použitím držáků BPZ-TA/2, kde se přístrojová lišta upevňuje pomocí úchytek BEL (sada s lištou BPZ-DINR13-...-T).
3. **Ukázka montáže krycích desek pomocí držáku BPZ-FPS.**
4. **Využití bočnic montážního rámu BPZ-MSW.** Přístrojové lišty se montují na rám BPZ-MSW pomocí úchytek BEL. Montážní desky a přístrojové lišty lze umístit i přímo na zadní nosný rám. Krycí desky jsou po celé výšce skříně montovány na bočnice BPZ-MSW. Instalace montážního rámu BPZ-MSW je shodná jako u skříně v provedení pro montáž na omítku, tj. pomocí držáků BPZ-CTS-L v rozích skříně. Držáky BPZ-CTS-L nejsou součástí dodávky vlastní skříně.
5. **Využití bočnic montážního rámu BPZ-MSW pro část skříně.** Vhodné pro kombinaci výkonové (např. vstupní) a instalační sekce v jedné skříně. Krátké bočnice BPZ-MSW se montují pomocí držáků BPZ-CTS-L v rozích skříně a pomocí držáků BPZ-CTS-S uprostřed skříně. Držáky nejsou součástí dodávky vlastní skříně. Krycí desky se v instalační části montují na bočnice BPZ-MSW. Je-li vyžadováno zakrytí i v části výkonové, využije se pro upevnění krycích desek držáků BPZ-FPS v příslušné délce.
6. **Využití bočnic montážního rámu BPZ-MSW pro více sekcí.** Vhodné např. pro snadnější montáž při velké hmotnosti, pro rozdělení na silnoproudou a slaboproudou sekci a podobně. Je nutno věnovat pozornost správné montážní poloze držáku BPZ-CTS-S (výšek v ohybu držáku musí být na straně od BPZ-MSW).



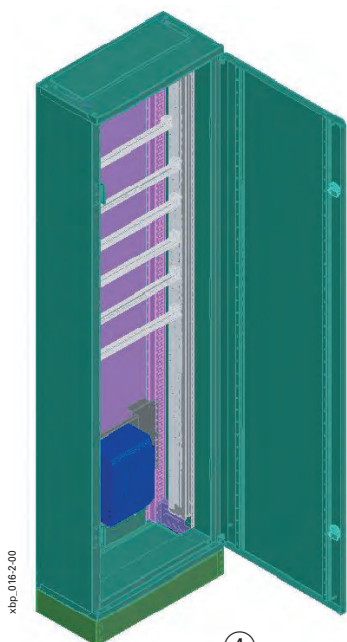
①



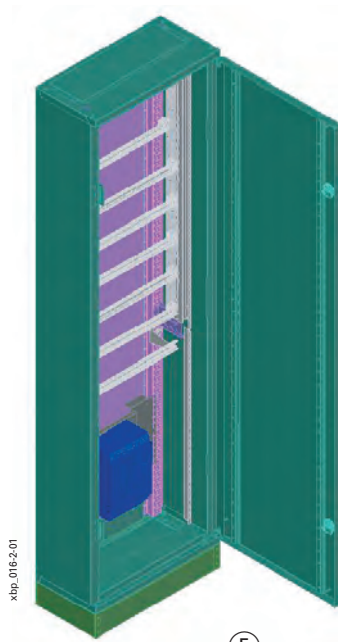
②



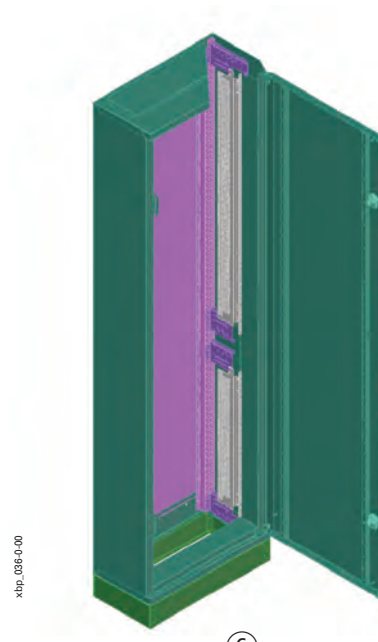
③



④



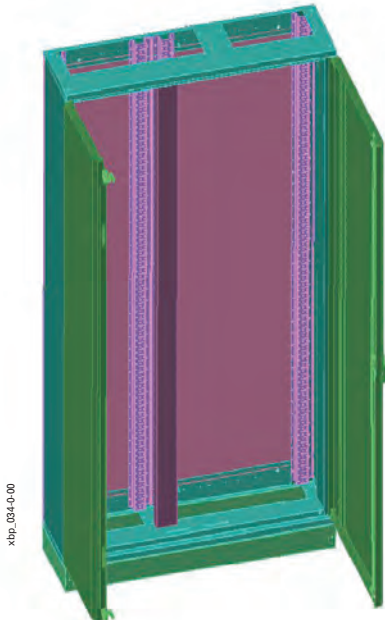
⑤



⑥

Oddělovací rám BPZ-SF

- Pro svislé dělení samostatně stojících skříní s šířkou 1000 mm nebo 1200 mm na 2 sekce (šířky 600 / 400 mm; 600 / 600 mm)
- Materiál:
 - Profilový pozinkovaný ocelový plech
 - přední kryt ocelový plech, polyesterová prášková barva RAL 7035 a RAL 9016
- Nosné profily se upevňují pomocí trhacích nýtů, přední kryt pomocí šroubů
- Dodávka obsahuje: 2 nosné profily, 1 přední kryt, spojovací materiál

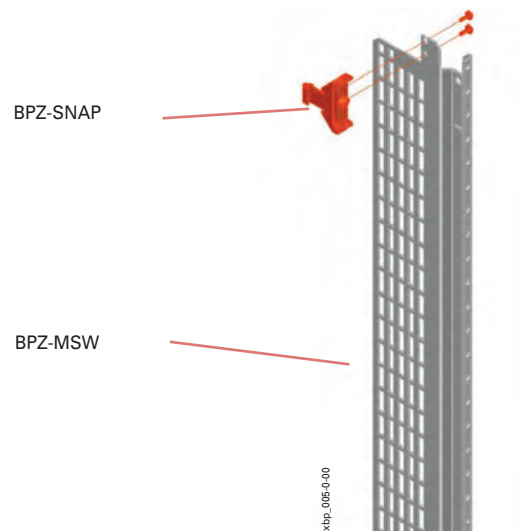


Bočnice montážního rámu BPZ-MSW

- Bočnice montážního rámu pro rozváděče v provedení pod omítku
- Lze využít i pro rozváděče v provedení na omítku nebo samostatně stojící skříně pro komfortní montáž instalačních přístrojů
- S adaptérem vhodné i do skříňových rozváděčů XVTL
- Umožňuje montáž vnitřní výbavy rozváděče včetně elektrického propojení mimo vlastní rozváděč
- Materiál:
 - Pozinkovaný ocelový plech
- Dodávka obsahuje: 2 bočnice, spojovací materiál

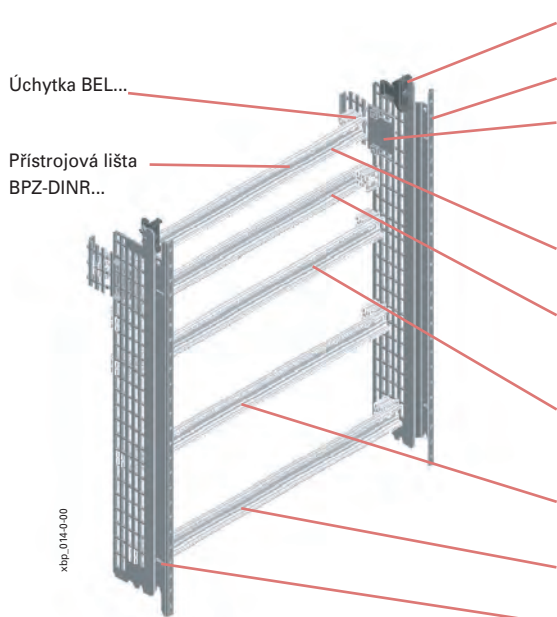
Pomocná západka BPZ-SNAP

- Nezbytné pro montáž rámu z BPZ-MSW do podomítkových rozváděčů
- Dodávka obsahuje: 2 ks západek

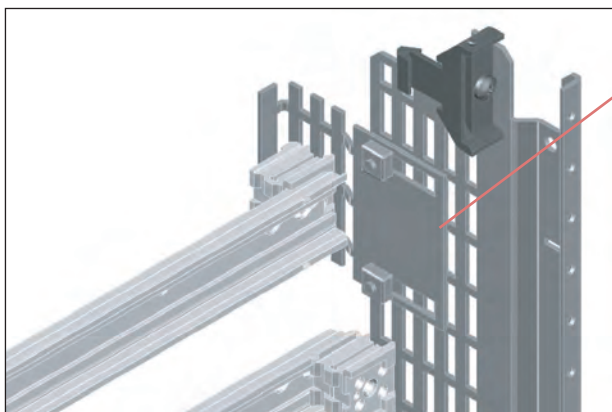


Aplikace montážního rámu BPZ-MSW

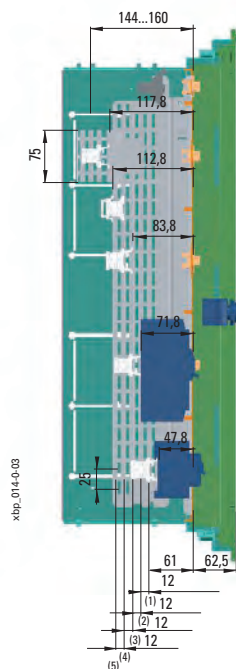
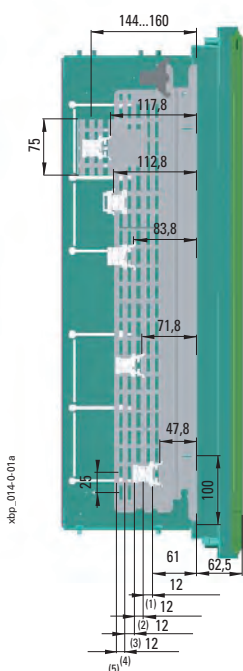
Aplikace přístrojových lišt



Detail montáže nástavce TIW-1



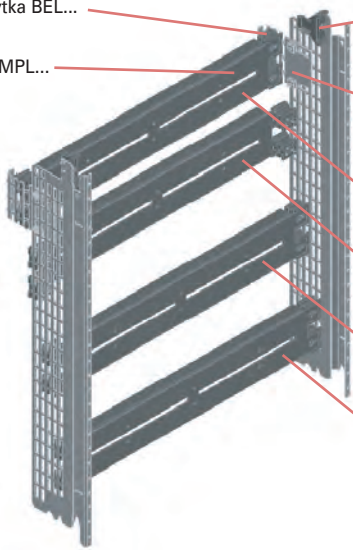
V rozváděcích na omítku, samostatně stojících skříních a skříních XVTL s adaptérem XVTL-BP-F může být nástavec TIW-1 pouze v základní poloze.



Aplikace montážních desek

Úchytka BEL...

BPZ-MPL...



Úchytka BPZ-SNAP (vhodná pouze pro montáž bočnice pro rozváděče v provedení pod omítku)

Nástavec bočnice TIW-1

POZOR: nástavec musí být motován z vnitřní strany bočnice ohybem směrem dovnitř. V opačném případě nelze namontovat ochranný rám rozváděče pod omítku.

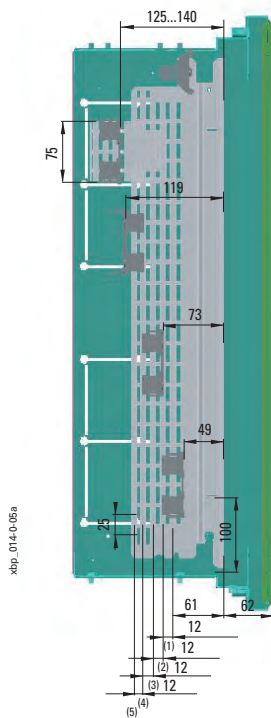
Montážní deska v hloubce (2) na nástavci TIW-1 - montáž přístrojů pod krycí desku (např. měření/regulace, sběrnice pro rozbočení N/PE vodičů, výkonové stykače).

Montážní deska v hloubce (5) montáž na zadní stranu úchytky BEL - montáž přístrojů (např. výkonové jističe NZM2).

Montážní deska v hloubce (3) - montáž přístrojů (např. výkonové jističe NZM1).

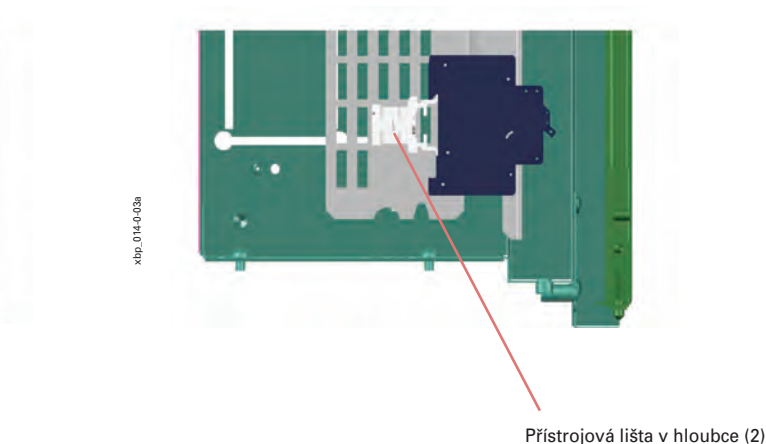
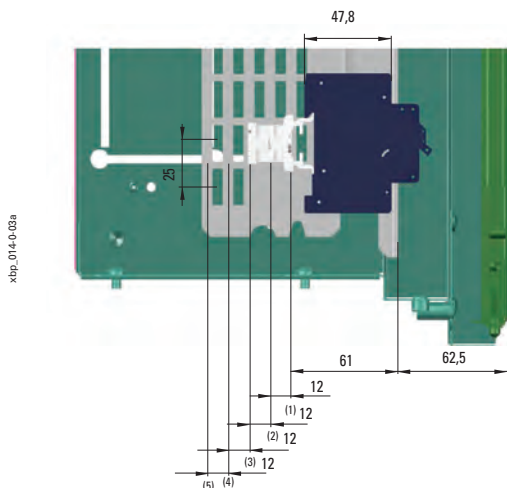
Montážní deska v hloubce (1) - montáž přístrojů (např. pojistkové odpínače).

xhp_014-0-04

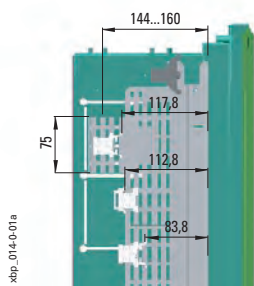


xhp_014-0-05a

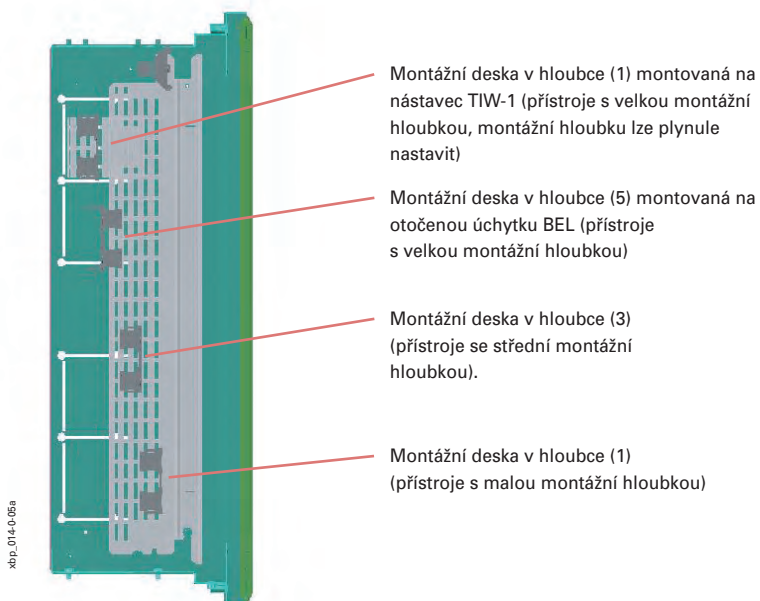
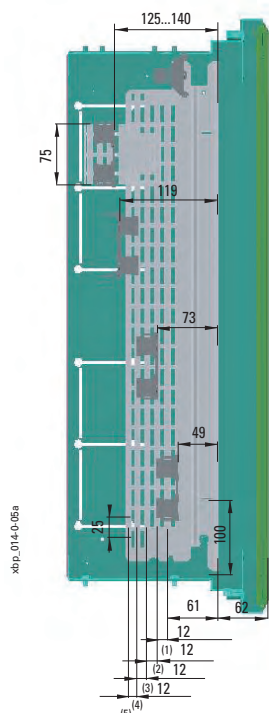
Montáž instalačních přístrojů na přístrojovou lištu s možností ovládání



Montáž přístrojů pod krycí desku (např. stykače bez možnosti ručního ovládání)



Montáž přístrojů na montážní desku

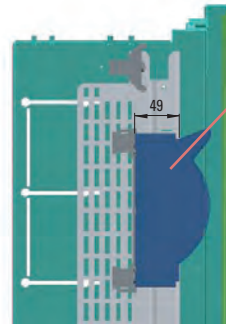


Montáž pojistkových odpínačů LTS



xbp_014-3-00

xbp_014-3-01



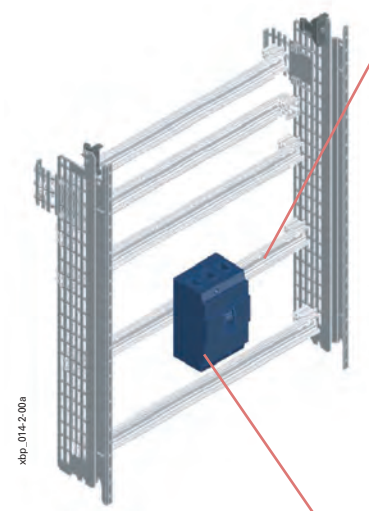
Pojistkové odpínače velikosti 00:
Montážní plech BPZ-MPL180-...
v hloubce (1) (montážní hloubka 49 mm).

Pojistkové odpínače velikosti 1:
Montážní plech BPZ-MPL350-...
v hloubce (3) (montážní hloubka 73 mm).

Pojistkové odpínače velikosti 2:
Montážní plech BPZ-MPL350-...
v hloubce (4) (montážní hloubka 85 mm).

Montáž výkonových jističů NZM1

- Pro montáž jednotlivých jističů NZM1 a NZM2 do rozváděče v provedení pod omítku se doporučuje využít sad BPZ-NZM...-MSW



xbp_014-2-00a

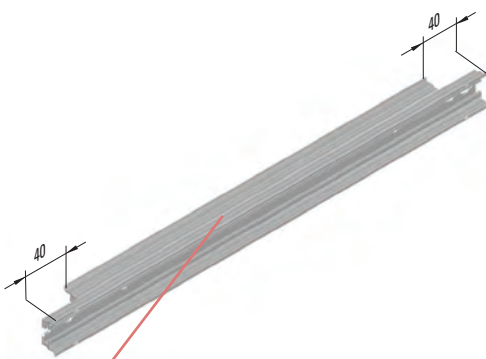
Montáž na přístrojovou lištu v hloubce (4)
(jistič upevněn pomocí adaptéru NZM1-XC35).

Pozor na únosnost hliníkové přístrojové lišty
- nebezpečí zkrucování při instalaci více jističů.
V tomto případě se doporučuje použít
vyztužení pomocí druhé přístrojové lišty
(montáž zezadu na první lištu, zadní lištu je
nutno patřičně zkrátit).

Pro zakrytování lze použít krycí desku
s výřezem 45 mm BPZ-FP...-45.

NZM1

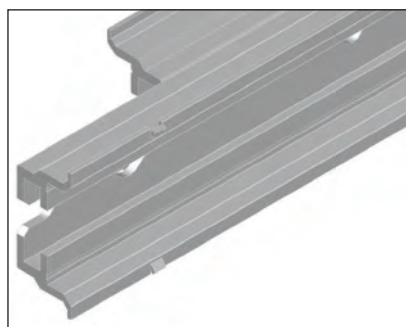
Zvýšení tuhosti přístrojové lišty



xbp_033-0-07a

Zvýšení tuhosti lišt namontováním dvou lišt
zády k sobě. Zadní (výztužnou) lištu nutno
oboustranně zkrátit o cca 40 mm. Pro spojení lze
využít již existujících předvrtaných otvorů.

Detail



xbp_033-0-08

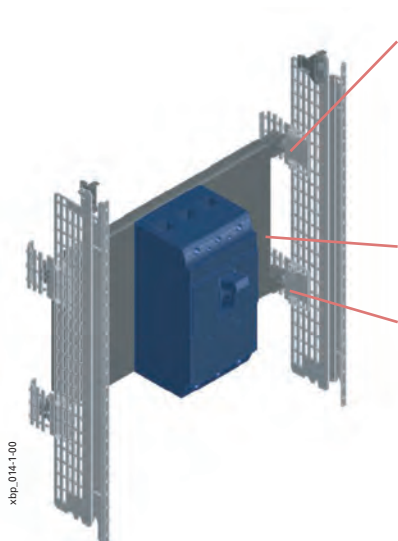


Lišta pro montáž
přístrojů

Zadní výztužná lišta

xbp_033-0-09

Montáž výkonových jističů NZM3



xbp_014-1-00

Nástavec bočnice TIW-1: Lze montovat pouze do rozváděčů v provedení pod omítku s ochranným krytem hloubky 240 mm.
POZOR: nástavec musí být motován z vnitřní strany bočnice ohybem směrem dovnitř.
V opačném případě nelze namontovat ochranný rám rozváděče pod omítku.

Montážní deska BPZ-MPL350-...
V hloubce 1 na nástavci.

Přesná hloubka přístroje je nastavena vhodným vysunutím nástavce TIW-1.

Montáž bez krycí desky nebo s použitím krycí desky s plastovou vložkou BPZ-FPP-...-BL (výřez se provede při montáži podle aktuální polohy přístroje).

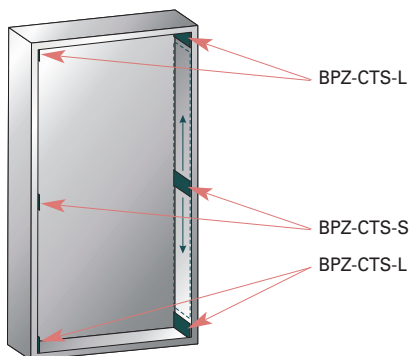
Poznámka: pro rozváděče na omítku nebo na podlahu se pro montáž výkonových jističů NZM3 doporučuje použít montážní sady BPZ-NZM... (montážní deska + krycí deska) uchycené na zadní rám rozváděče.



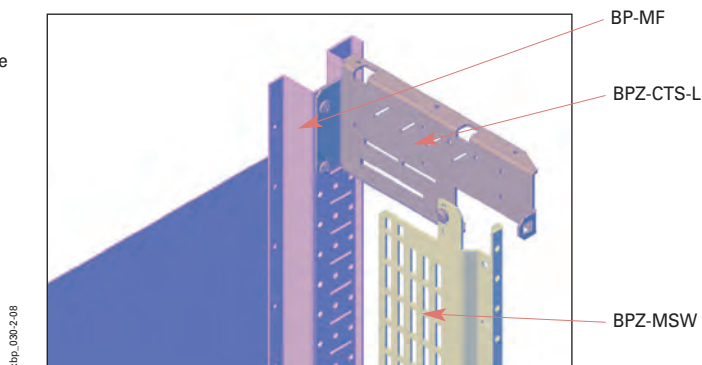
xbp_014-1-01

Držáky bočnice BPZ-CTS

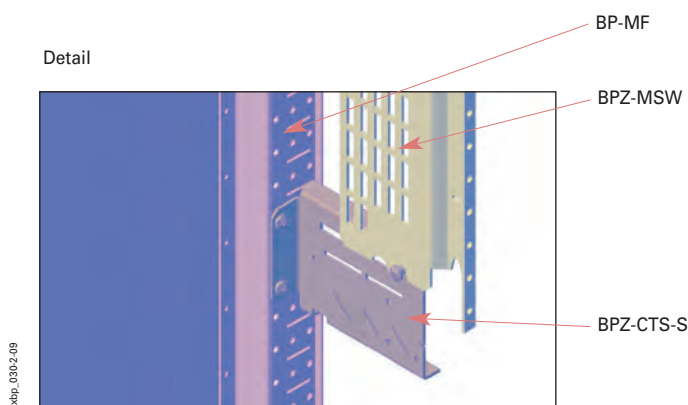
- Montáž přímo do předpřipravených otvorů v základním rámu BP-MF
- Pro připevnění lišty pro uchycení N/PE svorek BPZ-TSB
- Pro připevnění bočnic montážního rámu BPZ-MSW
- Při instalaci držáků BPZ-CTS-S pro upevnění zkráceného rámu BPZ-MSW je nutno dbát na správnou orientaci držáků. Čtvercový výsek v ohybu držáku musí být na straně od BPZ-MSW.
- Dodávka obsahuje: 1 pár držáků bočnic (pro levou a pravou stranu), upevňovací materiál
- Montážní poloha:



Detail



Detail

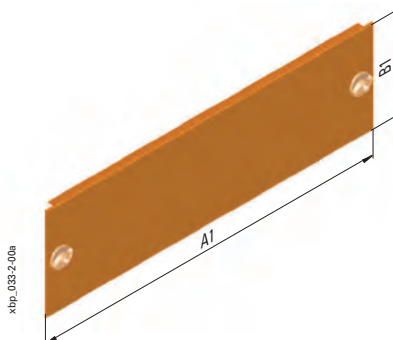


Krycí desky bez výřezu BPZ-FP-...-BL

- Pro zakrytí volných pozic nebo ochranu obsazených pozic
- Materiál: ocelový plech, polyesterová prášková barva RAL 7035 a RAL 9016
- Oceloplechové desky se samozemnicími uzávěry
- Dodávka obsahuje: 1 krycí desku

Rozměry [mm]

Typ	Vnější rozměry	
	Šířka A1	Výška B1
BPZ-FP-400/...-BL	320	50, 100, 150, 200, 250, 300, 350, 400, 500, 800
BPZ-FP-600/...-BL	520	50, 100, 150, 200, 250, 300, 350, 400, 500, 800
BPZ-FP-800/...-BL	720	50, 100, 150, 200, 250, 300, 350, 400, 500, 800
BPZ-FP-1000/...-BL	920	50, 100, 150, 200, 250, 300, 350, 400, 500, 800
BPZ-FP-1200/...-BL	1120	50, 100, 150, 200, 250, 300, 500, 800

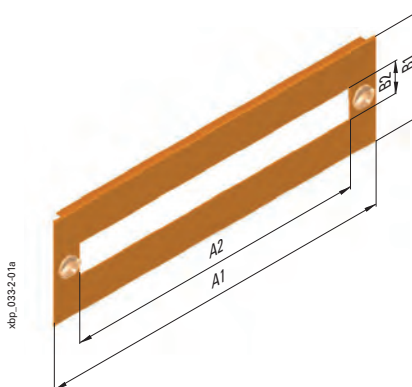


Krycí desky s výřezem 45 mm BPZ-FP-...-45

- Pro zakrytí instalovaných přístrojů
- Materiál: ocelový plech, polyesterová prášková barva RAL 7035 a RAL 9016
- Oceloplechové desky se samozemnicími uzávěry
- Dodávka obsahuje: 1 krycí desku

Rozměry [mm]

Typ	Vnější rozměry		Vnitřní rozměry		TE
	Šířka A1	Šířka A2	Výška B1	Výška B2	
BPZ-FP-400/...-45	320	238	150, 200	46	13
BPZ-FP-600/...-45	520	438	150, 200	46	24
BPZ-FP-800/...-45	720	638	150, 200	46	35
BPZ-FP-1000/...-45	920	838	150, 200	46	46
BPZ-FP-1200/...-45	1120	1038	150, 200	46	57

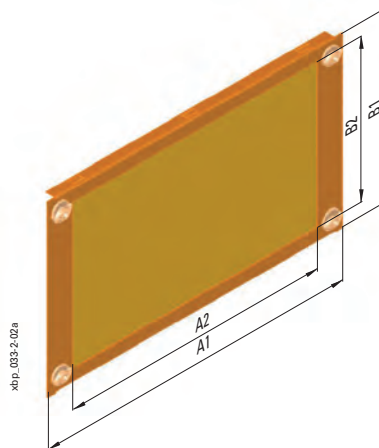


Krycí desky s plastovou vložkou BPZ-FPP-...-BL

- Materiál: ocelový plech, polyesterová prášková barva RAL 7035 a RAL 9016
- Oceloplechové desky se samozemnicími uzávěry
- Materiál plastové vložky: 2 mm PVC, barva blížká RAL 7035
- Dodávka obsahuje: 1 krycí desku

Rozměry [mm]

Typ	Vnější rozměry		Vnitřní rozměry	
	Šířka A1	Výška B1	Šířka A2	Výška B2
BPZ-FPP-400/150-BL	320	150	230	90
BPZ-FPP-400/300-BL	320	300	230	254
BPZ-FPP-600/150-BL	520	150	430	90
BPZ-FPP-600/300-BL	520	300	430	254
BPZ-FPP-600/500-BL	520	500	430	454
BPZ-FPP-800/150-BL	720	150	630	90
BPZ-FPP-800/300-BL	720	300	630	254
BPZ-FPP-800/500-BL	720	500	630	454
BPZ-FPP-1000/150-BL	920	150	830	90
BPZ-FPP-1200/150-BL	1120	150	1030	90

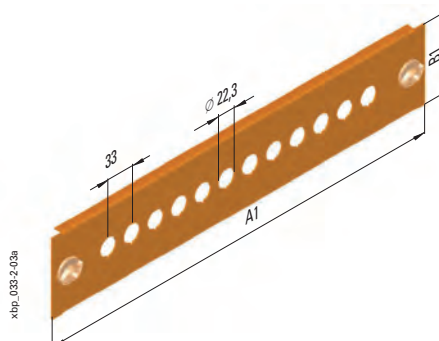


Krycí desky pro přístroje RMQ-Titan BPZ-FP-...-RMQ

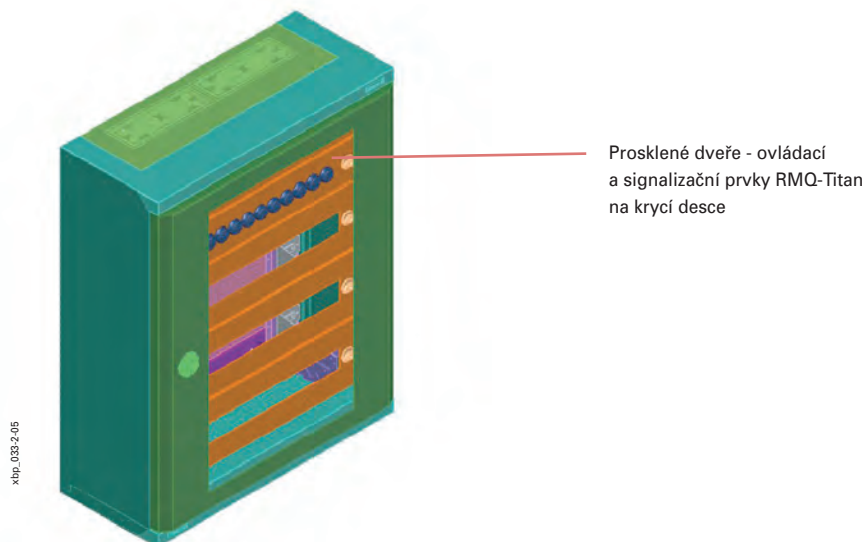
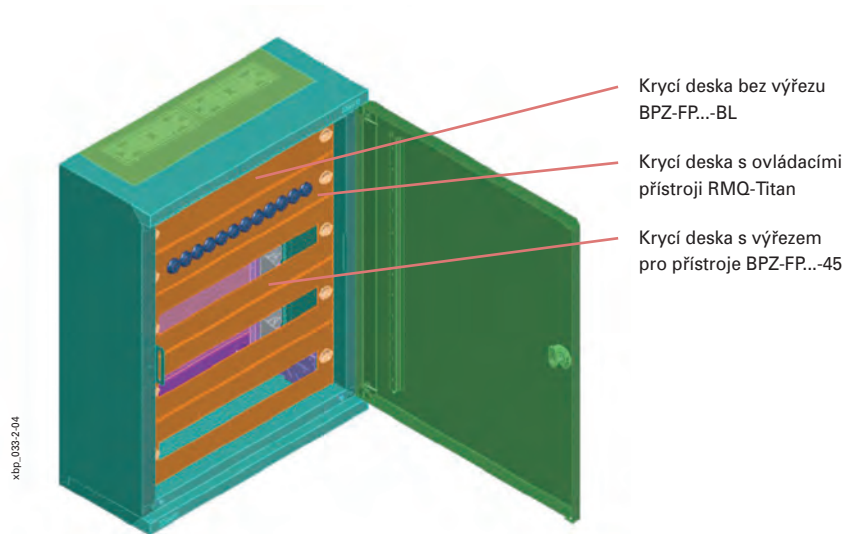
- Materiál: ocelový plech, polyesterová prášková barva RAL 7035 a RAL 9016
- Oceloplechové desky se samozemnicími uzávěry
- Dodávka obsahuje: 1 krycí desku

Rozměry [mm]

Typ	Vnější rozměry		Počet otvorů pro RMQ
	Šířka A1	Výška B1	
BPZ-FP-400/100-RMQ	320	100	7
BPZ-FP-600/100-RMQ	520	100	12



Příklady aplikací krycích desek



Detail



Pohled zezadu na samozemnicí uzávěr
Spolehlivé vodivé spojení krycích desek s rámem skříňe
je typově zkušeno

Přístrojové lišty s držákem BPZ-DINR

- Pro montáž instalačních přístrojů

S nastavitelnou montážní hloubkou BPZ-DINR...T

- Dodávka pro 1 sadu obsahuje: přístrojovou lištu, 2 držáky s nastavitelnou hloubkou, 2 úchytky BEL01, upevňovací materiál
- Dodává se pouze v baleních po 10 sadách

xbp_033-0-00



S pevnou montážní hloubkou BPZ-DINR...B

- Dodávka pro 1 sadu obsahuje: přístrojovou lištu, 2 držáky s pevnou hloubkou, upevňovací materiál
- Dodává se pouze v baleních po 10 sadách
- Vodivé spojení je typově zkoušeno

xbp_033-0-01



Držáky přístrojových lišt BPZ-T./2

- Pro montáž přístrojových lišt (bez použití BPZ-MSW)

S nastavitelnou hloubkou BPZ-TA/2

- Umožňuje skokové nastavení hloubky montáže s krokem 12 mm
- Dodávka obsahuje: 2 držáky s nastavitelnou hloubkou, upevňovací materiál

xbp_033-0-02



S pevnou hloubkou BPZ-TF/2

- Dodávka obsahuje: 2 držáky s pevnou hloubkou, upevňovací materiál
- Vodivé spojení s přístrojovou lištou je typově zkoušeno

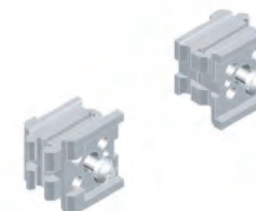
xbp_033-0-03



Upevňovací úchytky BEL

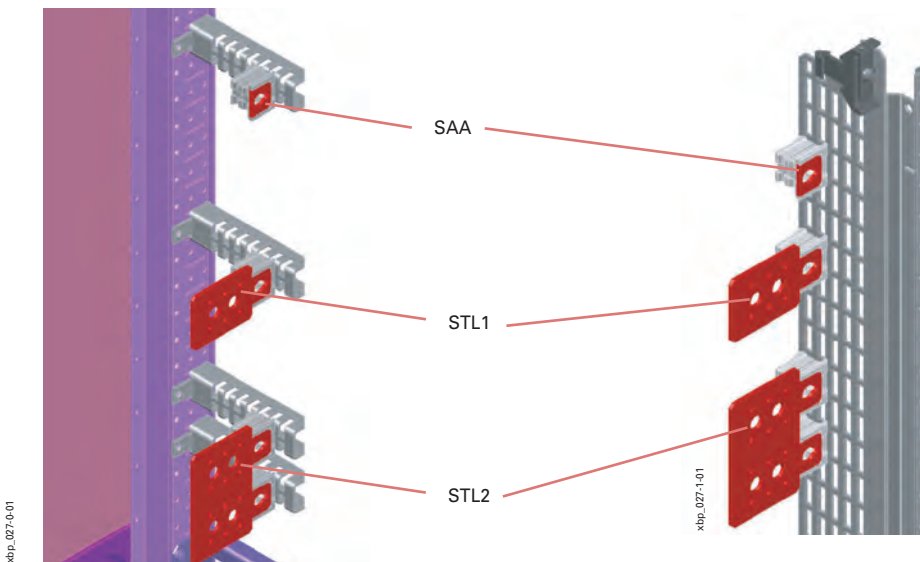
- Pro montáž přístrojových lišt na bočnice BPZ-MSW nebo držáky BPZ-TA
- Bílá BEL12 - izolační
- Zelená BEL01 - pro vodivé spojení
- Bílá BEL12A - izolační s demontovatelným šroubem
- Dodávka obsahuje: 2 úchytky

xbp_033-0-04



Vyrovnávací podložky SAA, STL

- Vyrovnávací podložky SAA slouží k vyrovnání prohlubně v úchytky BEL. S jejich využitím lze následně na úchytky BEL montovat desky a další prvky, které nejsou upraveny pro zasazení do těchto úchytek.
- Držáky STL lze využít stejně jako podložky SAA s tím, že tyto držáky jsou zvětšeny o montážní nástavec.



xbp_027-0-01

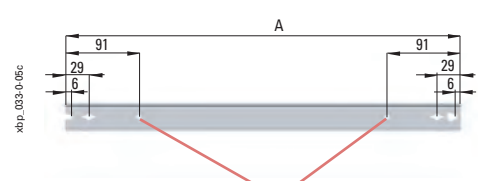
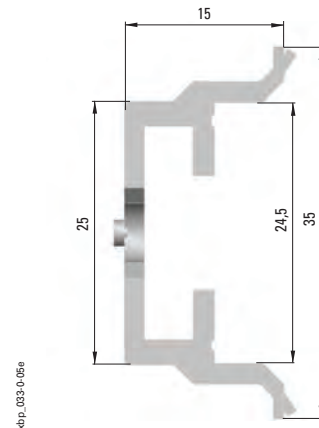
xbp_027-1-01

Přístrojové lišty BPZ-DINR

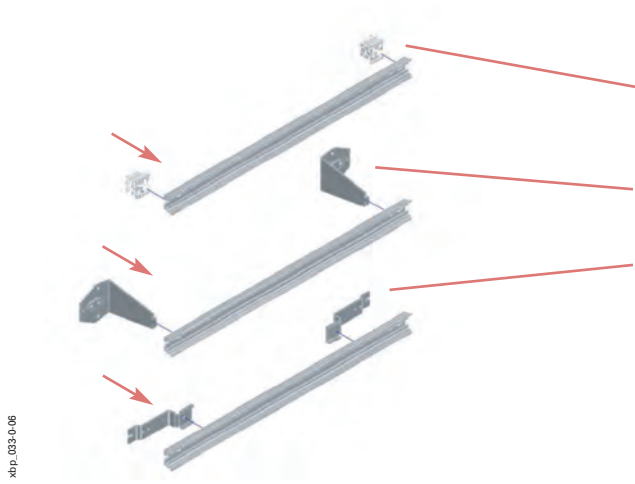
- Pro montáž instalačních přístrojů
- Materiál: hliník
- Dodávka obsahuje: 1 lištu

Rozměry [mm]

Typ	Vnější rozměry		
	Výška	Šířka A	Hloubka
BPZ-DINR24-600	35	488	15
BPZ-DINR35-800	35	688	15
BPZ-DINR46-1000	35	888	15
BPZ-DINR57-1200	35	1088	15

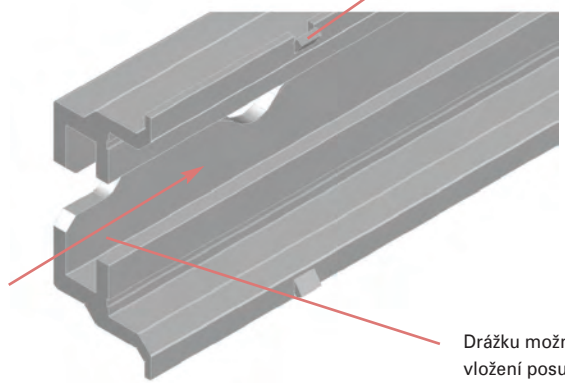


Otvory pro montáž držáků kabelových kanálů KKW



- Úchytka BEL pro montáž lišty na sloupek BPZ-TA nebo do bočnice BPZ-MSW.
- Sloupek BPZ-TF pro montáž lišty na zadní rám rozváděče.
- Nástavec KKW... pro montáž kabelových kanálů (přístrojovou lištu je nutno zkrátit odříznutím podle šířky kabelového kanálu)
- podrobněji viz aplikace držáků KKW

Detail profilu přístrojové lišty



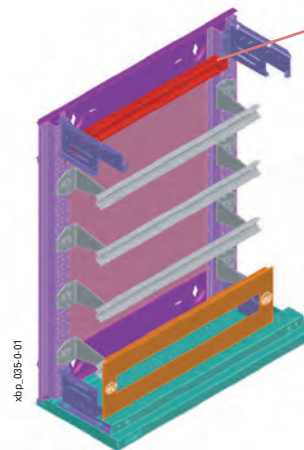
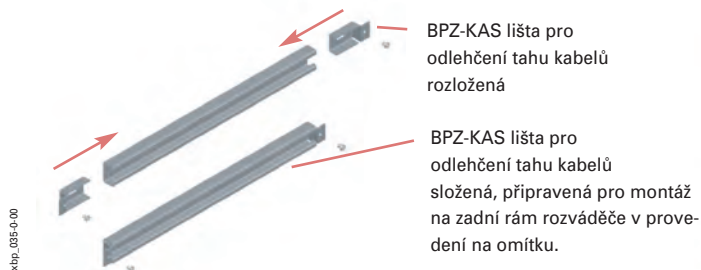
Zarážky vymezující aktivní oblast lišty, kterou lze osadit přístroji (s ohledem na výřez v krycí desce BPZ-FP-...)

Drážku možno využít pro vložení posuvné matice EGM-4, EGM-5, případně pro EGM-F (v kombinaci s EGM-4, EGM-5).

Přehled typů a obj. čísel na str. 87

C lišty pro uchycení kabelů BPZ-KAS

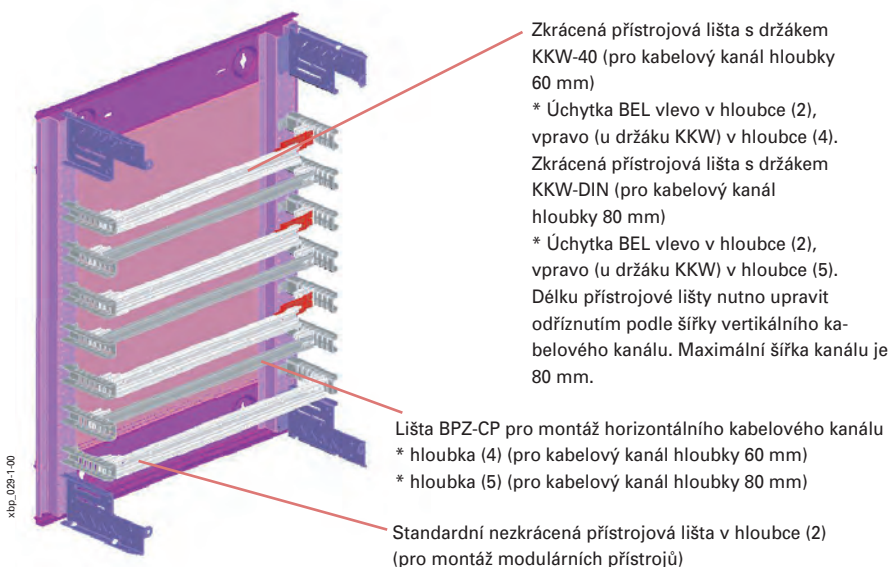
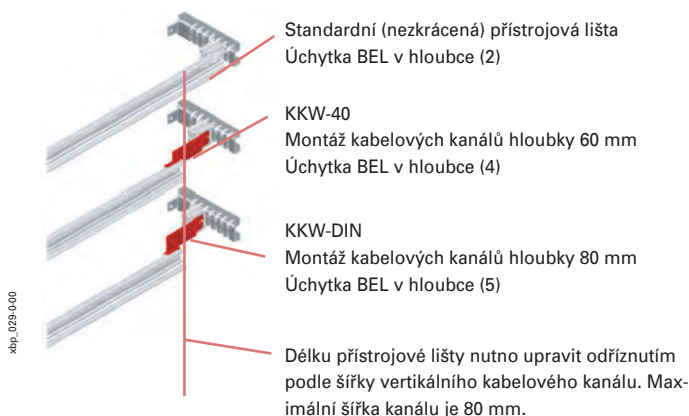
- Slouží jako nosný profil pro kabely
- Vhodné pro montáž kabelových úchytek
- Lze využít v rozváděčích v provedení na omítku nebo samostatně stojících skříních
- Montáž pomocí upevňovacích úhelníků přímo na kabelový vstup
- Materiál: galvanizovaný ocelový plech
- Dodávka obsahuje: 1 C lištu, 2 upevňovací úhelníky, upevňovací materiál

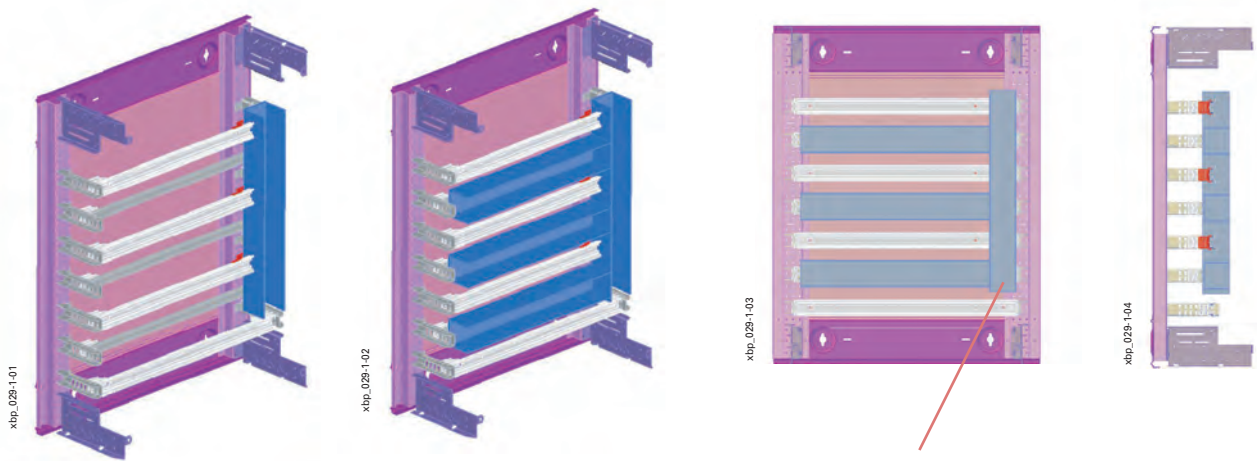


BPZ-KAS lišta pro odlehčení tahu kabelů namontovaná do rozváděčů v provedení na omítku nahoru / dolů bezprostředně pod vstup kabelů přímo na zadní rám. Kabelové úchytky (např. NWS-K/AC) nutno nasadit před montáží.

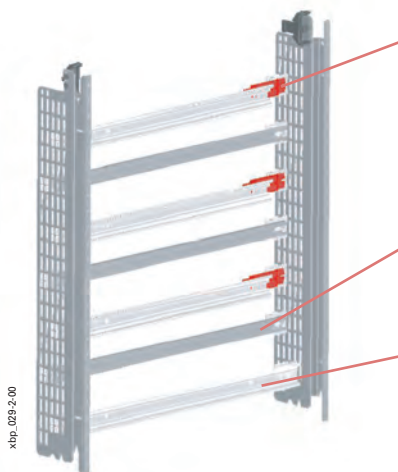
Držáky přístrojových lišt pro vedení kabelového kanálu KKW

- Pro montáž kabelových kanálů s hloubkou 60 mm (KKW-40) nebo 80 mm (KKW-DIN)
- Materiál: pozinkovaný ocelový plech
- Dodávka obsahuje: 1 držák





Vertikální kabelový kanál lze montovat vlevo, vpravo, nebo oboustranně.

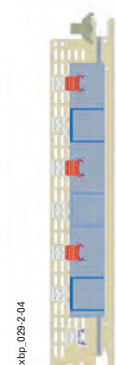
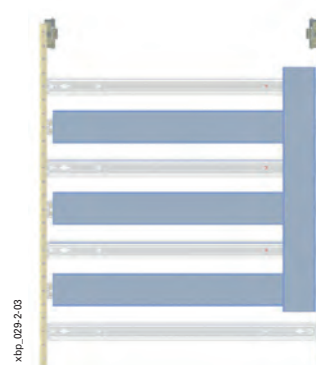
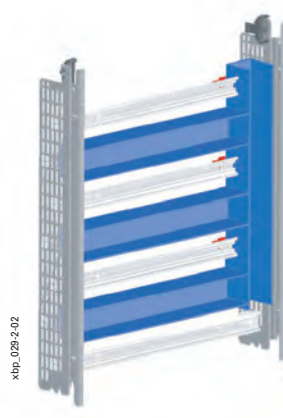
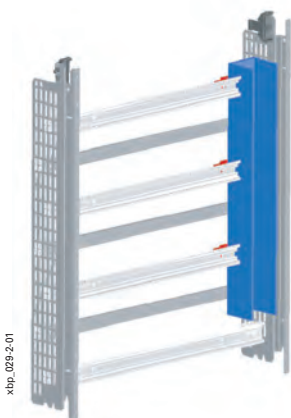


Zkrácená přístrojová lišta s držákem KKW-40 (pro kabelový kanál hloubky 60 mm)
* Úchytka BEL vlevo v hloubce (2), vpravo (u držáku KKW) v hloubce (4).

Zkrácená přístrojová lišta s držákem KKW-DIN (pro kabelový kanál hloubky 80 mm)
Úchytka BEL vlevo v hloubce (2), vpravo (u držáku KKW) v hloubce (5).
Délku přístrojové lišty nutno upravit odříznutím podle šířky vertikálního kabelového kanálu.
Maximální šířka kanálu je 80 mm.

Lišta BPZ-CP... pro montáž horizontálního kabelového kanálu
* hloubka (4) (pro kabelový kanál hloubky 60 mm)
* hloubka (5) (pro kabelový kanál hloubky 80 mm)

Standardní nezkrácená přístrojová lišta v hloubce (2) (pro montáž modulárních přístrojů)



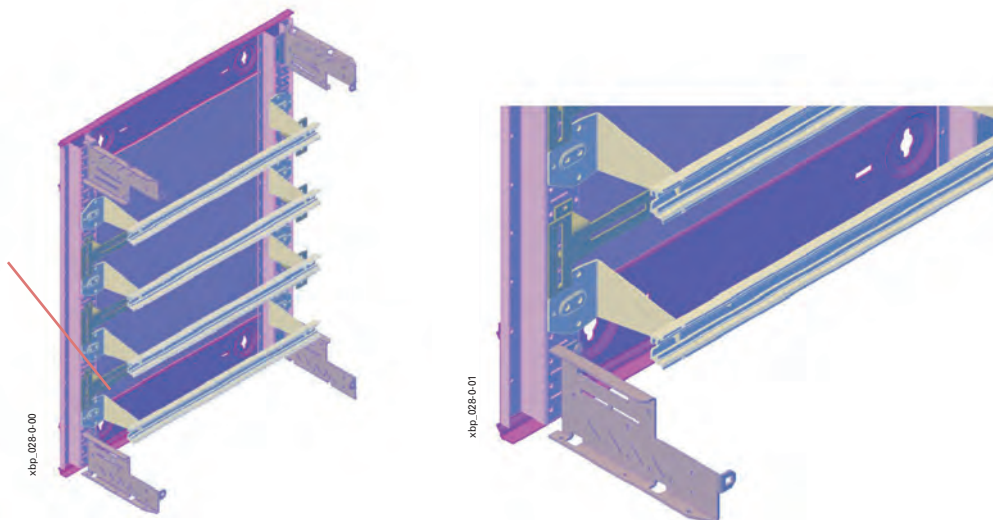
Poznámka: v rozváděčích na omítku nebo samostatně stojících skříních lze alternativně montovat kabelové kanály na držáky BPZ-CDB pod přístrojové lišty (odpadá nutnost zkracování přístrojových lišt).

Držáky pro připevnění kabelového kanálu BPZ-CDB

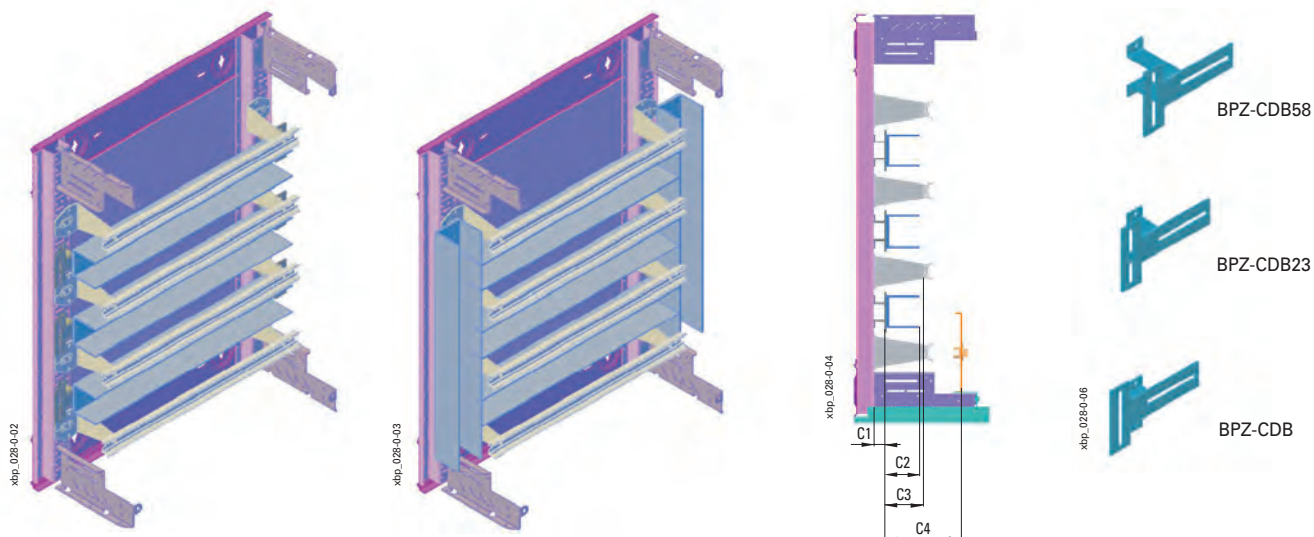
- Pro montáž kabelového kanálu s hloubkou 80 mm (BPZ-CDB), 60 mm (BPZ-CDB23) nebo 40 mm (BPZ-CDB58) do rozváděčů v provedení na omítku nebo samostatně stojících skříní
- Pro šířku skříní 400 mm
- Pro větší šířky skříní se využijí držáky BPZ-CDB../CP
- Materiál: pozinkovaný ocelový plech
- Dodávka obsahuje: 2 držáky, upevňovací materiál

Detail montáže a použití

Držáky kabelových kanálů BPZ-CDB. Montáž na zadní rám (pouze do rozváděčů na omítku nebo samostatně stojících skříní). Typ se volí podle výšky kabelového kanálu.



Držáky BPZ-CDB osazené kabelovými kanály (pro šířku skříní 400 mm)



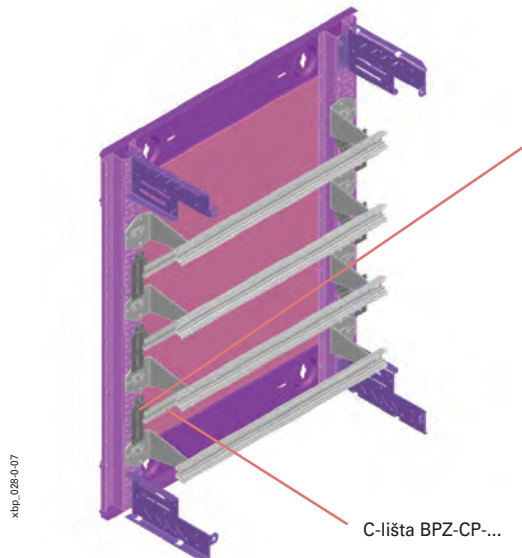
Rozměry [mm]

Typ	Výška držáku	Doporučená výška kabelového kanálu	Maximální výška vertikálního kabelového kanálu	Maximální výška horizontálního kabelového kanálu
	C1	C2	C3	C4
BPZ-CDB	8	80	85	150
BPZ-CDB23	23	60	70	135
BPZ-CDB58	58	40	40	100

Držáky pro připevnění kabelového kanálu BPZ-CDB../CP

- Pro montáž kabelového kanálu s hloubkou 80 mm (BPZ-CDB8/CP), 60 mm (BPZ-CDB23/CP) nebo 40 mm (BPZ-CDB58/CP) do rozváděčů v provedení na omítku nebo samostatně stojících skříní
- Pro šířku skříní 600 až 1200 mm
- Držáky se doplňují lištami BPZ-CP
- Materiál: pozinkovaný ocelový plech
- Dodávka obsahuje: 2 držáky, upevňovací materiál

Detail montáže a použití

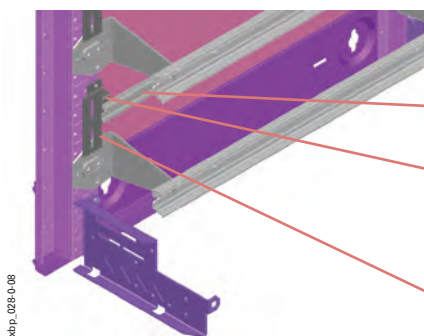


Držáky kabelových kanálů BPZ-CDB...

Montáž na zadní rám (pouze do rozváděčů na omítku nebo samostatně stojících skříní) jen pro šířky 600 a větší.

Typ zvolit podle výšky kabelového kanálu. Na držák se namontuje C-lišta a na ní se přimontuje kabelový kanál. Výhoda - větší pevnost kabelového kanálu.

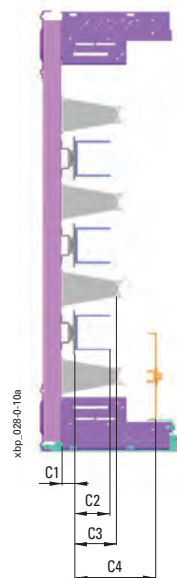
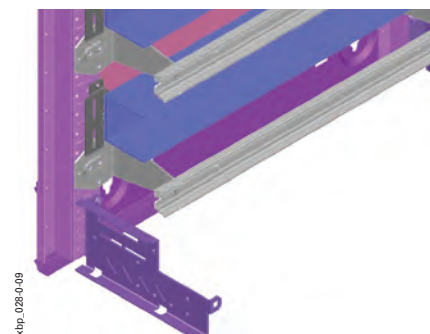
Držáky BPZ-CDB osazené kabelovými kanály (pro šířku skříní 600 až 1200 mm)



C-lišta BPZ-CP...

Montáž doprostřed mezi dvě přístrojové lišty na krajní otvor blíže ke středu rozváděče v montážním rámu

Držáky kabelových kanálů BPZ-CDB...



Rozměry [mm]

Typ	Výška držáku	Doporučená výška kabelového kanálu	Maximální výška vertikálního kabelového kanálu	Maximální výška horizontálního kabelového kanálu
	C1	C2	C3	C4
BPZ-CDB8/CP	7	80	85	150
BPZ-CDB23/CP	24	60	70	135
BPZ-CDB58/CP	54	40	40	100

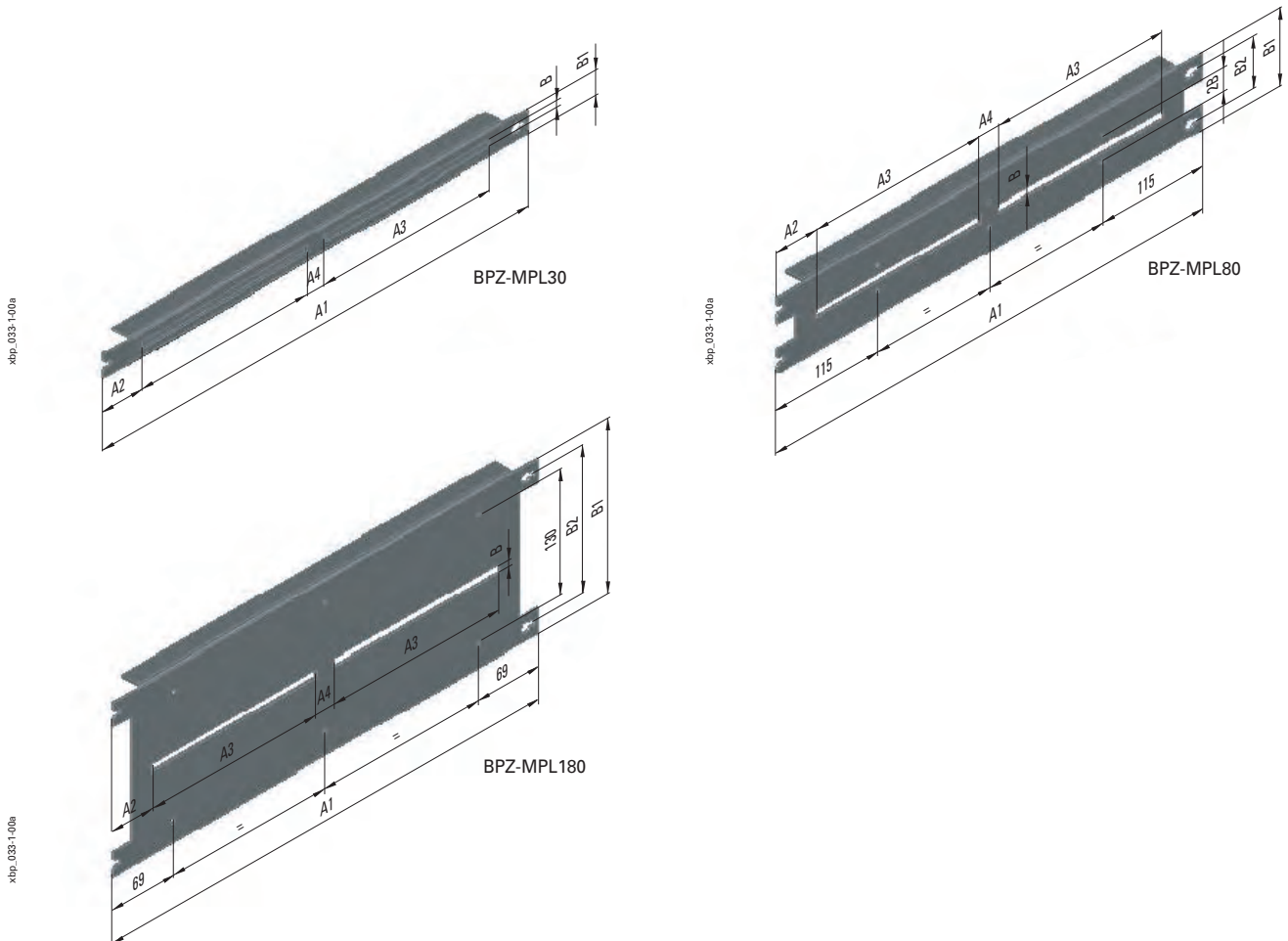
Přehled typů a obj. čísel na str. 88

Univerzální montážní desky BPZ-MPL

- Pro montáž držáků sběrnic a dalších přístrojů
- Materiál: pozinkovaný ocelový plech
- Dodávka obsahuje: 1 montážní desku, upevňovací materiál

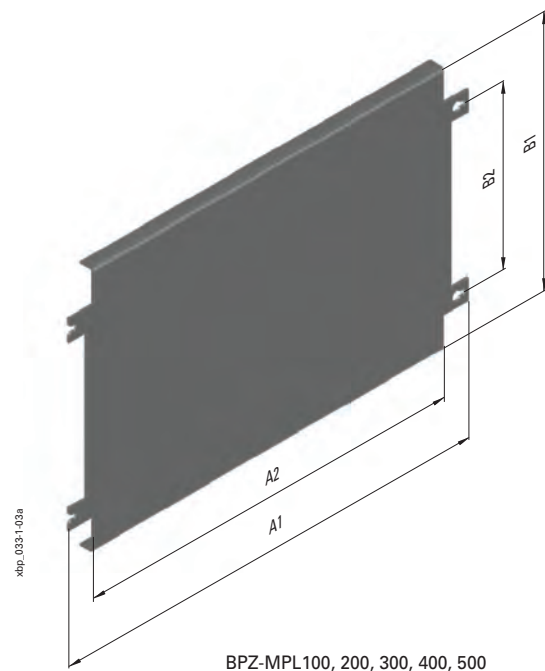
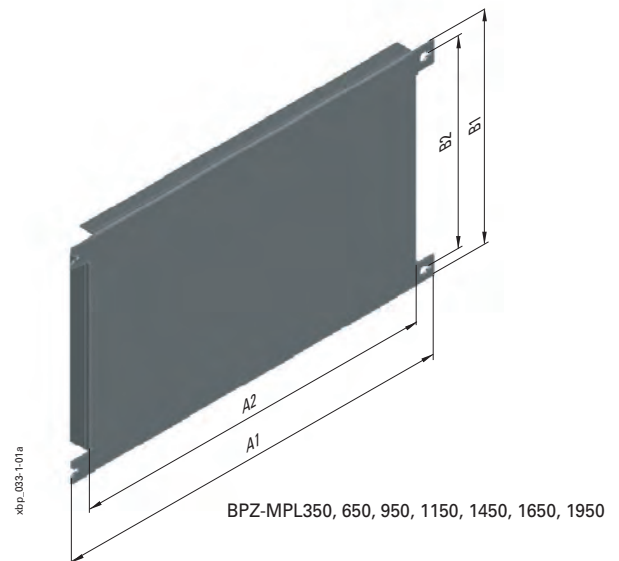
Rozměry [mm]

Typ	Šířka				Výška		Počet úchytek BEL na straně
	A1	A2	A3	A4	B1	B2	
BPZ-MPL30-400	288	49	190	20	30	0	1
BPZ-MPL30-600	488	44	190	20	30	0	1
BPZ-MPL30-800	688	46,5	185	20	30	0	1
BPZ-MPL30-1000	888	44	185	20	30	0	1
BPZ-MPL30-1200	1088	41,5	185	20	30	0	1
BPZ-MPL80-400	288	49	190	20	80	50	2
BPZ-MPL80-600	488	44	190	20	80	50	2
BPZ-MPL80-800	688	46,5	185	20	80	50	2
BPZ-MPL80-1000	888	44	185	20	80	50	2
BPZ-MPL80-1200	1088	41,5	185	20	80	50	2
BPZ-MPL180-400	288	49	190	20	180	150	2
BPZ-MPL180-600	488	44	190	20	180	150	2
BPZ-MPL180-800	688	46,5	185	20	180	150	2
BPZ-MPL180-1000	888	44	185	20	180	150	2
BPZ-MPL180-1200	1088	41,5	185	20	180	150	2



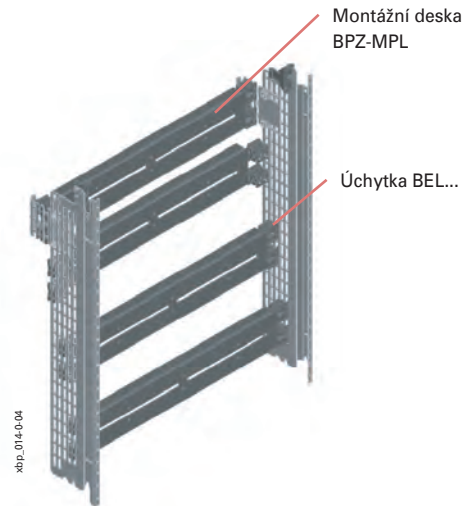
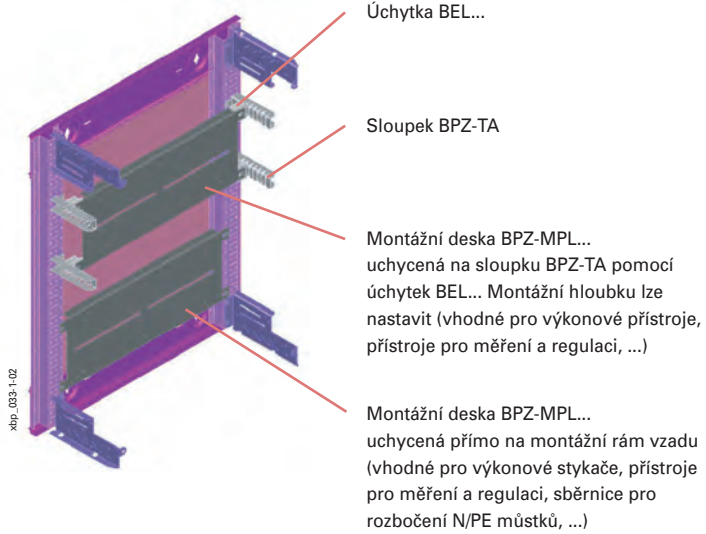
Rozměry [mm]

Typ	Šířka		Výška		Počet úchytek BEL na straně
	A1	A2	B1	B2	
BPZ-MPL100-400	288	246	100	50	2
BPZ-MPL100-425 ^{*)}	313	253	100	50	2
BPZ-MPL100-600	488	446	100	50	2
BPZ-MPL100-800	688	648	100	50	2
BPZ-MPL100-1000	888	846	100	50	2
BPZ-MPL100-1200	1088	1046	100	50	2
BPZ-MPL200-400	288	246	200	150	2
BPZ-MPL200-425 ^{*)}	313	253	200	150	2
BPZ-MPL200-600	488	446	200	150	2
BPZ-MPL200-800	688	648	200	150	2
BPZ-MPL200-1000	888	846	200	150	2
BPZ-MPL200-1200	1088	1046	200	150	2
BPZ-MPL300-400	288	246	300	200	2
BPZ-MPL300-425 ^{*)}	313	253	300	200	2
BPZ-MPL300-600	488	446	300	200	2
BPZ-MPL300-800	688	648	300	200	2
BPZ-MPL300-1000	888	846	300	200	2
BPZ-MPL300-1200	1088	1046	300	200	2
BPZ-MPL350-400	288	246	280	250	2
BPZ-MPL350-600	488	446	280	250	2
BPZ-MPL350-800	688	648	280	250	2
BPZ-MPL400-400	288	246	400	300	2
BPZ-MPL400-425 ^{*)}	313	253	400	250	2
BPZ-MPL400-600	488	446	400	300	2
BPZ-MPL400-800	688	648	400	300	2
BPZ-MPL400-1000	888	846	400	300	2
BPZ-MPL400-1200	1088	1046	400	300	2
BPZ-MPL500-400	288	246	500	400	2
BPZ-MPL500-425 ^{*)}	313	253	500	300	2
BPZ-MPL500-600	488	446	500	400	2
BPZ-MPL500-800	688	648	500	400	2
BPZ-MPL500-1000	888	846	500	400	2
BPZ-MPL500-1200	1088	1046	500	400	2
BPZ-MPL650-400	288	246	580	550	2
BPZ-MPL650-600	488	446	580	550	2
BPZ-MPL650-800	688	648	580	550	2
BPZ-MPL950-400	288	246	880	850	2
BPZ-MPL950-600	488	446	880	850	2
BPZ-MPL950-800	688	648	880	850	2
BPZ-MPL1150-400	288	246	1080	1050	2
BPZ-MPL1150-600	488	446	1080	1050	2
BPZ-MPL1150-800	688	648	1080	1050	2
BPZ-MPL1450-400	288	246	1380	1350	2
BPZ-MPL1450-600	488	446	1380	1350	2
BPZ-MPL1450-800	688	648	1380	1350	2
BPZ-MPL1650-400	288	246	1580	1550	3
BPZ-MPL1650-600	488	446	1580	1550	3
BPZ-MPL1650-800	688	648	1580	1550	3
BPZ-MPL1950-400	288	246	1880	1850	3
BPZ-MPL1950-600	488	446	1880	1850	3
BPZ-MPL1950-800	688	648	1880	1850	3



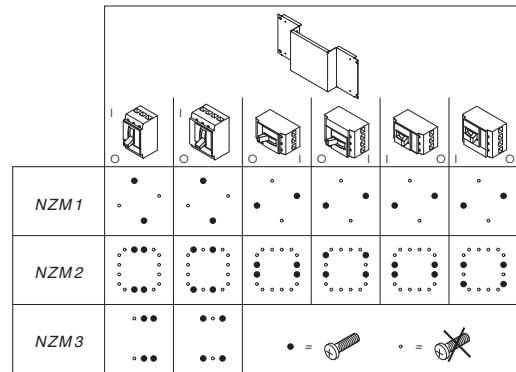
^{*)} BPZ-MPL..00-425 jsou vhodné pouze pro skříňové rozváděče XVTL šířky 425 mm pro montáž přímo na rám, na úhelníky XVTL-BRA/IC250 nebo na vertikální nosníky XVTL-VP.

Příklady aplikací



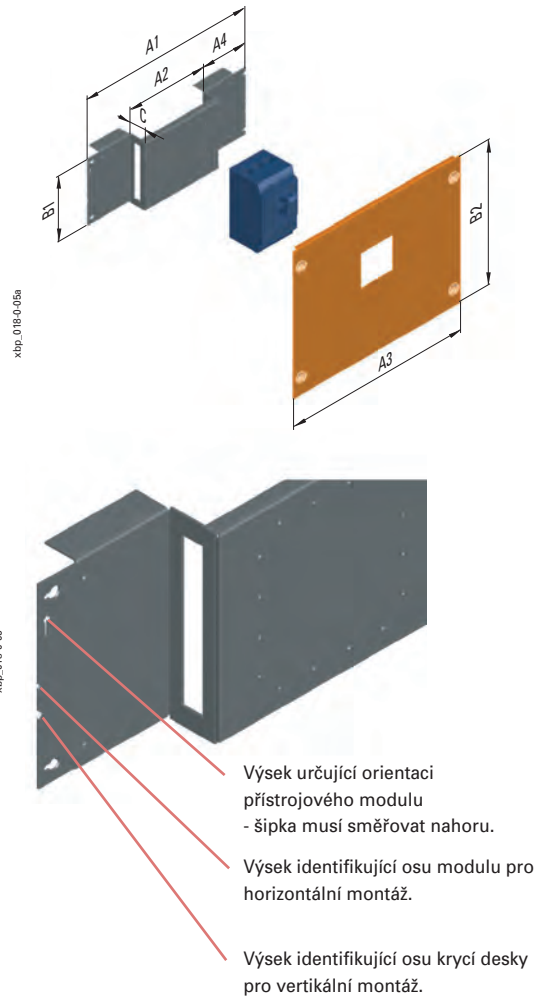
Montážní sady pro výkonové jističe NZM BPZ-NZM

- Montážní sady BPZ-NZM... pro NZM1, 2 a 3 (poloha jističe svislá nebo naležato), pro rozváděče v provedení na omítku nebo samostatně stojící skříň
- Montážní sady BPZ-NZM...-MSW pro NZM1 a 2 (poloha jističe svislá nebo naležato), pro rozváděče v provedení pod omítku
- Materiál
Krycí deska: ocelový plech, polyesterová prášková barva RAL 7035 a RAL 9016
Montážní deska: pozinkovaný ocelový plech
- Oceloplechové krycí desky se samozemnicími uzávěry
- Verze ...-RH pro jističe s otočnou rukojetí s dveřní spojkou, pouze pro rozváděče v provedení na omítku nebo samostatně stojící skříň
- Pro rozváděče pro montáž na omítku nebo samostatně stojící skříň
- Dodávka obsahuje: 1 montážní desku, 1 krycí desku, upevňovací materiál



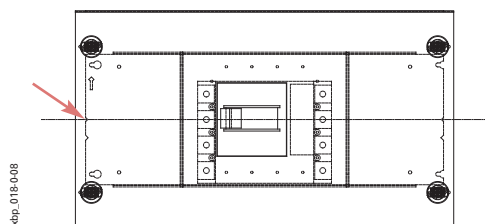
Rozměry [mm]

Typ	Krycí deska		Montážní deska				
	Vnější rozměry		Vnější rozměry				
	Šířka	Výška	Šířka	Výška			
	A3	B2	A1	B1	A2	A4	C
BPZ-NZM1-400-MV	320	299	292	179	174	61	89,5
BPZ-NZM2-400-MV	320	399	292	179	230	33	54,5
BPZ-NZM3-400-MV	320	499	292	279	244	26	37
BPZ-NZM1-600-MV	520	299	492	179	174	161	89,5
BPZ-NZM2-600-MV	520	399	492	179	230	133	54,5
BPZ-NZM3-600-MV	520	499	492	279	244	126	37
BPZ-NZM1-800-MV	720	299	692	179	174	261	89,5
BPZ-NZM2-800-MV	720	399	692	179	230	233	54,5
BPZ-NZM3-800-MV	720	499	692	279	244	226	37
BPZ-NZM1-600-MH	520	249	492	179	174	161	89,5
BPZ-NZM2-600-MH	520	299	492	179	230	133	54,5
BPZ-NZM1-800-MH	720	249	692	179	174	261	89,5
BPZ-NZM2-800-MH	720	299	692	179	230	233	54,5
BPZ-NZM1/MSW-400-MV	320	299	288	185	174	57	16,5
BPZ-NZM2/MSW-400-MV	320	399	288	185	226	129	-18,5
BPZ-NZM1/MSW-600-MV	520	299	488	185	174	157	16,5
BPZ-NZM2/MSW-600-MV	520	399	488	185	226	229	-18,5
BPZ-NZM1/MSW-800-MV	720	299	688	185	174	257	16,5
BPZ-NZM2/MSW-800-MV	720	399	688	185	226	329	-18,5
BPZ-NZM1/MSW-600-MH	520	249	488	185	174	157	16,5
BPZ-NZM2/MSW-600-MH	520	299	488	185	226	229	-18,5
BPZ-NZM1/MSW-800-MH	720	249	688	185	174	257	16,5
BPZ-NZM2/MSW-800-MH	720	299	688	185	226	329	-18,5
BPZ-NZM1-400-MV-RH	320	299	292	179	174	61	54,5
BPZ-NZM2-400-MV-RH	320	399	292	179	230	33	19,5
BPZ-NZM3-400-MV-RH	320	499	292	279	244	26	0
BPZ-NZM1-600-MV-RH	520	299	492	179	174	161	54,5
BPZ-NZM2-600-MV-RH	520	399	492	179	230	133	19,5
BPZ-NZM1-800-MV-RH	720	299	692	179	174	261	54,5
BPZ-NZM2-800-MV-RH	720	399	692	179	230	233	19,5
BPZ-NZM1-600-MH-RH	520	249	492	179	174	161	54,5
BPZ-NZM2-600-MH-RH	520	299	492	179	230	133	19,5
BPZ-NZM1-800-MH-RH	720	249	692	179	174	261	54,5
BPZ-NZM2-800-MH-RH	720	299	692	179	230	233	19,5



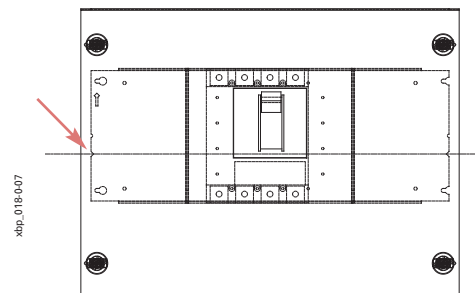
Výšek kulatý:

- identifikuje osu přístrojového modulu
- identifikuje osu krycí desky při horizontální montáži



Výšek špičatý:

- identifikuje osu krycí desky při vertikální montáži (poloha montážní desky je určena osou krycí desky)



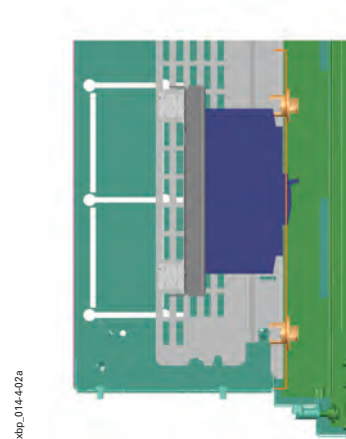
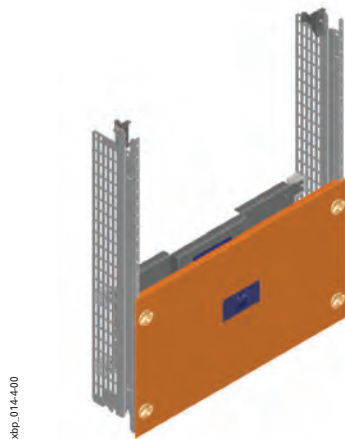
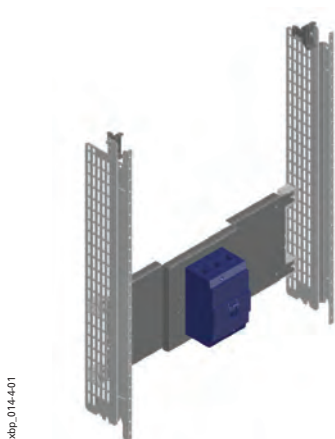
Aplikace montážních sad BPZ-NZM...-MSW

- Určeno pro rozváděče v provedení pod omítku
- Pro jističe NZM typových velikostí 1 a 2
- Poloha jističe svislá nebo naležato
- Montáž na bočnice BPZ-MSW pomocí úchytek BEL

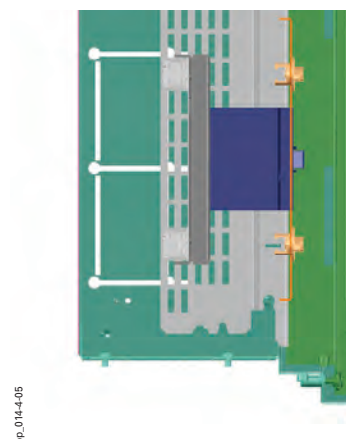
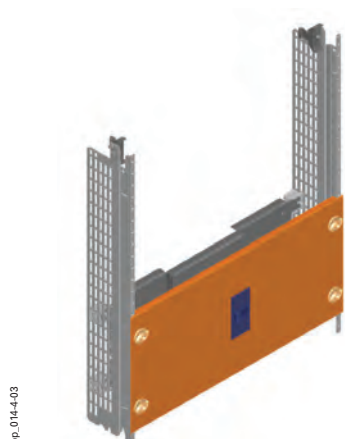
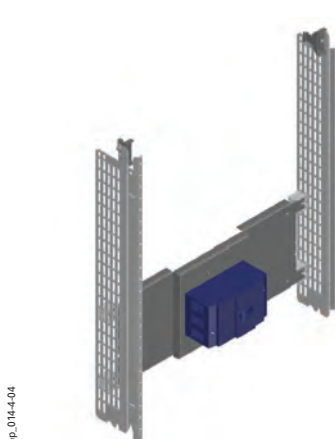
Postup montáže:

1. Montáž jističe na montážní desku sady
2. Instalace montážní desky s jističem do skříně pomocí úchytek BEL
3. Upevnění krycí desky

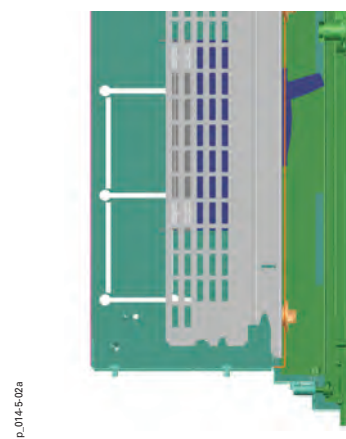
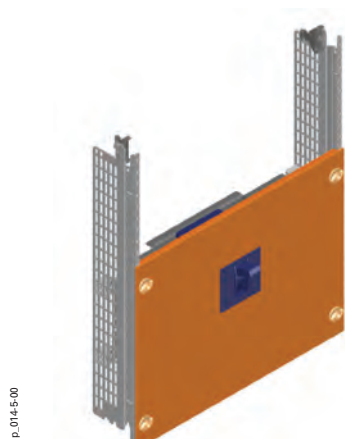
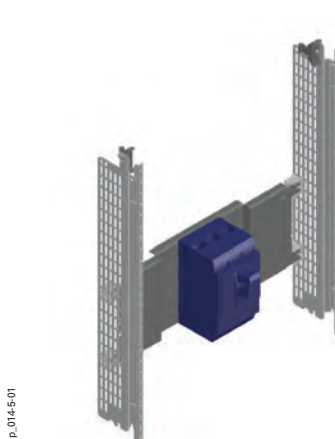
Jistič NZM1 ve svislé poloze (vertikální)



Jistič NZM1 v poloze naležato (horizontální)

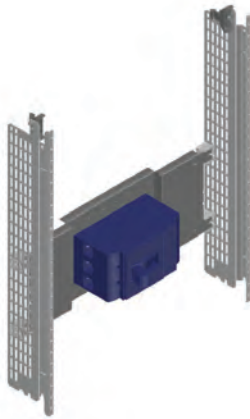


Jistič NZM2 ve svislé poloze (vertikální)

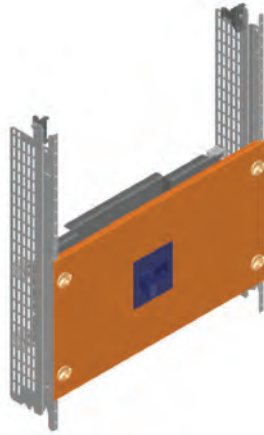


Jistič NZM2 v poloze naležato (horizontální)

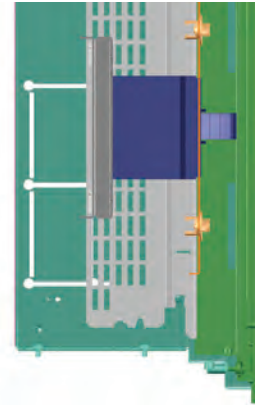
xbp_014-5-04



xbp_014-5-03



xbp_014-5-05



Aplikace montážních sad BPZ-NZM...-RH

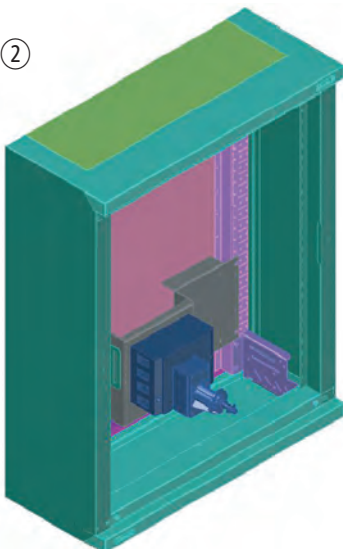
- Příklad použití v rozváděči v provedení na omítku (lze využít i pro samostatně stojící skříně)

Postup montáže:

1. Montáž jističe na montážní desku sady
2. Instalace montážní desky s jističem do skříně
3. Upevnění krycí desky
4. Montáž dveřní spojky a ovládací rukojeti

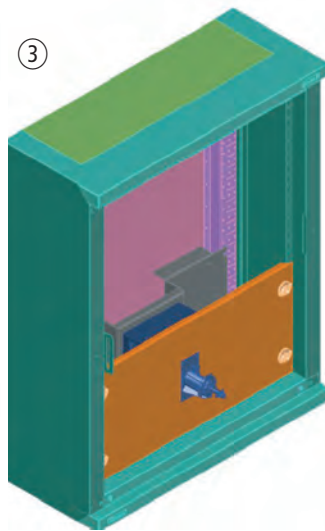
①, ②

xbp_017-0-00



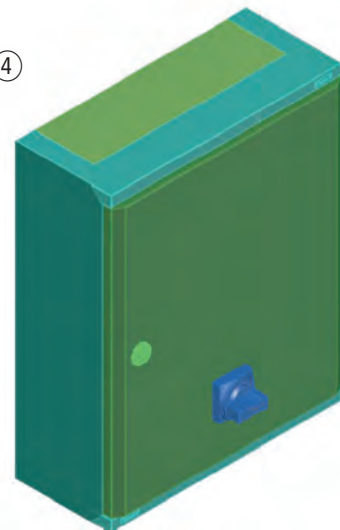
③

xbp_017-0-01



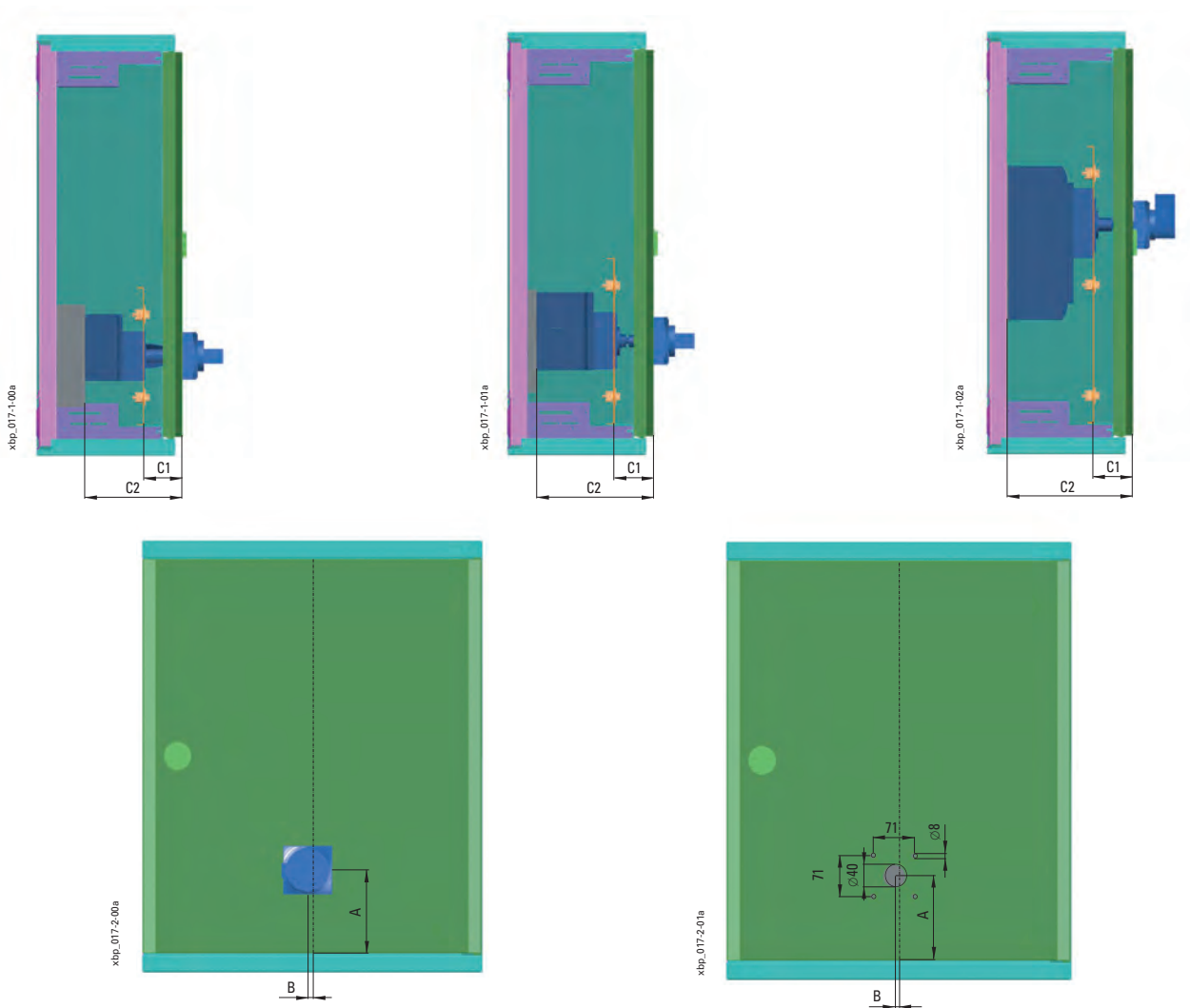
④

xbp_017-0-02

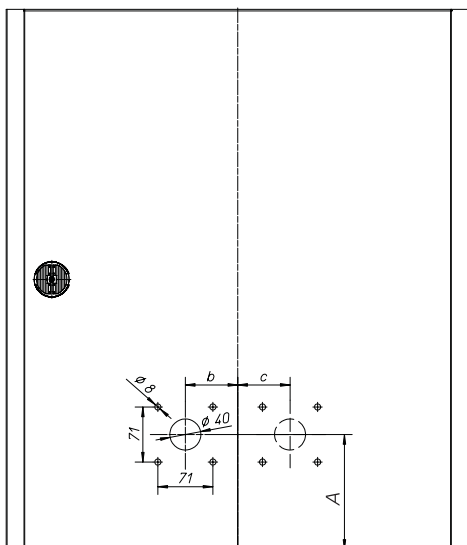


Umístění jističe ve skříně

- Hloubka výkonových jističů NZM odstupňována podle typové velikosti s krokem 17,5 mm
- Rozměr B udává odchylku od osy skříně











Rozměr B udává vzdálenost mezi osou dveří a osou ovládací rukojeti











Provedení pro montáž na omítku (IP30)

Rozměry [mm]

Typ	C1	C2	Typ		A [mm]	B = b [mm]	B = - c [mm]
NZM1	72	175 NZM1-XTVD...-60 ¹⁾ NZM1/2-XV4 ²⁾	BPZ-NZM1-...-MH...		148,25	7,5	-
			BPZ-NZM1-...-MH...		148,25	-	7,5
			BPZ-NZM1-...-MV...		190,75	0	-
NZM2	72	210 NZM2-XTVD...-60 ³⁾ NZM1/2-XV4 ²⁾	BPZ-NZM2-...-MH...		173,25	-	17,55
			BPZ-NZM2-...-MH...		173,25	17,5	-
			BPZ-NZM2-...-MV...		265,8	0	-
NZM3	72	227,5 NZM3-XTVD...-0 ⁴⁾ -	BPZ-NZM3-...-MV...		380,75	29	-

Samostatně stojící skříně (IP30)

Rozměry [mm]

Typ	C1	C2	Typ		A [mm]	B = b [mm]	B = - c [mm]
NZM1	114	217 NZM1-XTVD... ⁵⁾ NZM1/2-XV4 ²⁾	BPZ-NZM1-...-MH...		148,25	7,5	-
			BPZ-NZM1-...-MH...		148,25	-	7,5
			BPZ-NZM1-...-MV...		190,75	0	-
NZM2	114	252 NZM2-XTVD... ⁶⁾ NZM1/2-XV4 ²⁾	BPZ-NZM2-...-MH...		173,25	-	17,55
			BPZ-NZM2-...-MH...		173,25	17,5	-
			BPZ-NZM2-...-MV...		265,8	0	-
NZM3	114	269,5 NZM3-XTVD...-60 ⁷⁾ NZM3/4-XV4 ⁸⁾	BPZ-NZM3-...-MV...		380,75	29	-

¹⁾ Ovládací rukojeť s dveřní spojkou

NZM1-XTVD-60 271504 černá / šedá, uzamykatelná na rukojeti, NZM1-XTVDV-60 271508 černá / šedá, uzamykatelná na rukojeti a přístroji, NZM1-XTVDR-60 271512 červenozlutá, uzamykatelná na rukojeti a přístroji

²⁾ Hřídelka prodlužovací NZM1/2-XV4 261232

³⁾ Ovládací rukojeť s dveřní spojkou

NZM2-XTVD-60 271505 černá / šedá, uzamykatelná na rukojeti, NZM2-XTVDV-60 271509 černá / šedá, uzamykatelná na rukojeti a přístroji, NZM2-XTVDR-60 271513 červenozlutá, uzamykatelná na rukojeti a přístroji

⁴⁾ Ovládací rukojeť s dveřní spojkou

NZM3-XTVD-0 279394 černá / šedá, uzamykatelná na rukojeti, NZM3-XTVDV-0 279398 černá / šedá, uzamykatelná na rukojeti a přístroji, NZM3-XTVDR-0 279402 červenozlutá, uzamykatelná na rukojeti a přístroji

⁵⁾ Ovládací rukojeť s dveřní spojkou

NZM1-XTVD 260166 černá / šedá, uzamykatelná na rukojeti, NZM1-XTVDV 260172 černá / šedá, uzamykatelná na rukojeti a přístroji, NZM1-XTVDR 260178 červenozlutá, uzamykatelná na rukojeti a přístroji

⁶⁾ Ovládací rukojeť s dveřní spojkou

NZM2-XTVD 260168 černá / šedá, uzamykatelná na rukojeti, NZM2-XTVDV 260174 černá / šedá, uzamykatelná na rukojeti a přístroji, NZM2-XTVDR 260180 červenozlutá, uzamykatelná na rukojeti a přístroji

⁷⁾ Ovládací rukojeť s dveřní spojkou

NZM3-XTVD-60 271506 černá / šedá, uzamykatelná na rukojeti, NZM3-XTVDV-60 271510 černá / šedá, uzamykatelná na rukojeti a přístroji, NZM3-XTVDR-60 271514 červenozlutá, uzamykatelná na rukojeti a přístroji

⁸⁾ Hřídelka prodlužovací NZM3/4-XV4 261234

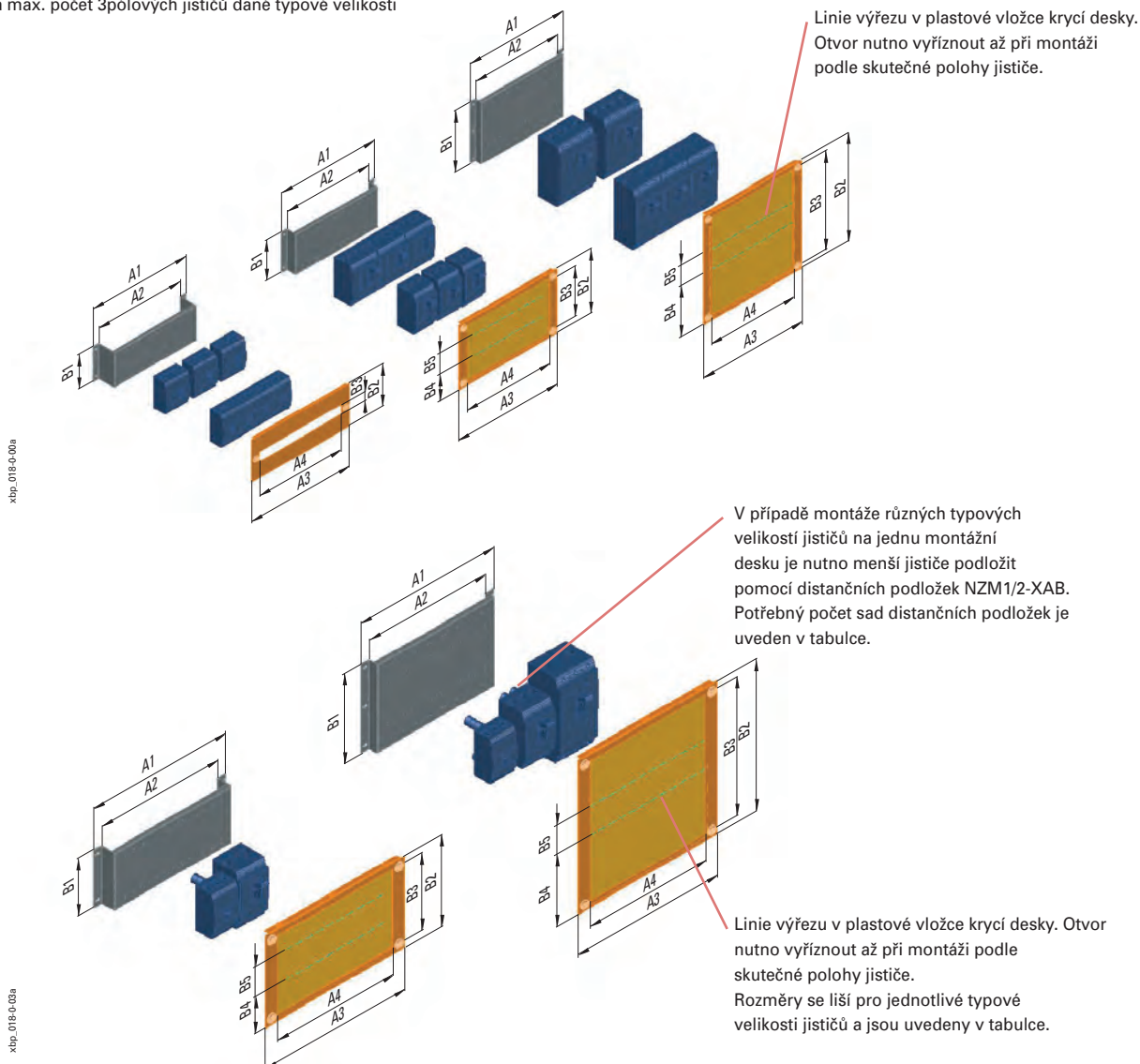
Montážní sady pro současnou montáž několika jističů NZM BPZ-NZM.X...

- Pro montáž jističů NZM ve svislé poloze
- Materiál:
 - Krycí deska: rámeček - ocelový plech, polyesterová prášková barva RAL 7035 a RAL 9016
 - plastová vložka - 2 mm PVC
 - Montážní deska: pozinkovaný ocelový plech
- Krycí desky se samozemnicími uzávěry
- Pro rozváděče pro montáž **na omítku** nebo **samostatně stojící skříně**
- Dodávka obsahuje: 1 montážní desku, 1 krycí desku, upevňovací materiál

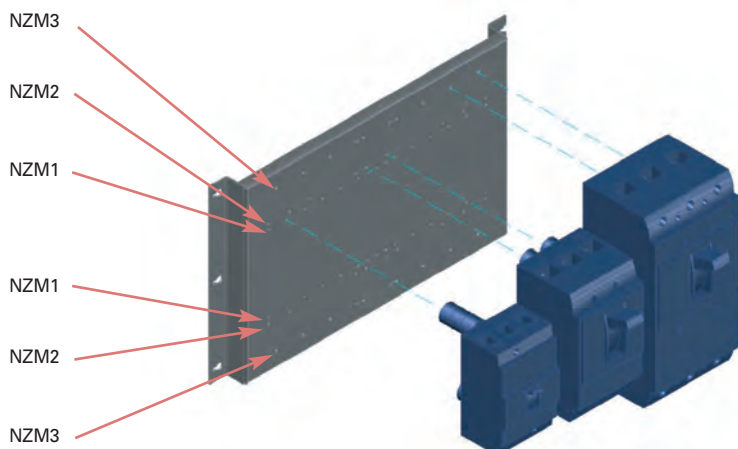
Rozměry [mm]

Typ Sada	N ¹⁾	Montážní plech				Krycí deska						Poznámka
		Jistič	A1	A2	B1	A3	A4	B2	B3	B4	B5	
BPZ-NZM1X-400-MV	2	NZM1	292	232	160	320	238	200	45	-	-	Výřez v krycí desce již proveden
BPZ-NZM1X-600-MV	4	NZM1	492	432	160	520	438	200	45	-	-	Výřez v krycí desce již proveden
BPZ-NZM1X-800-MV	7	NZM1	692	632	160	720	638	200	45	-	-	Výřez v krycí desce již proveden
BPZ-NZM2X-400-MV	2	NZM2	292	232	185	320	230	300	253	119	95	1x sada dist. podložek NZM1/2-XAB 260203
		NZM1	292	232	185	320	230	300	253	119	45	
BPZ-NZM2X-600-MV	3	NZM2	492	432	185	520	430	300	253	119	95	1x sada dist. podložek NZM1/2-XAB 260203
		NZM1	492	432	185	520	430	300	253	119	45	
BPZ-NZM2X-800-MV	5	NZM2	692	632	185	720	630	300	253	119	95	1x sada dist. podložek NZM1/2-XAB 260203
		NZM1	692	632	185	720	630	300	253	119	45	
BPZ-NZM3X-600-MV	3	NZM3	492	432	285	520	430	500	453	234	95	1x sada dist. podložek NZM1/2-XAB 260203
		NZM2	492	432	285	520	430	500	453	219	95	
BPZ-NZM3X-800-MV	4	NZM1	492	432	285	520	430	500	453	219	45	2x sada dist. podložek NZM1/2-XAB 260203
		NZM3	692	632	285	720	630	500	453	234	95	
		NZM2	692	632	285	720	630	500	453	219	95	
		NZM1	692	632	285	720	630	500	453	219	45	

¹⁾ Udává max. počet 3pólových jističů dané typové velikosti



Rozmístění montážních otvorů pro jednotlivé typové velikosti jističů (BPZ-NZM3X-...)



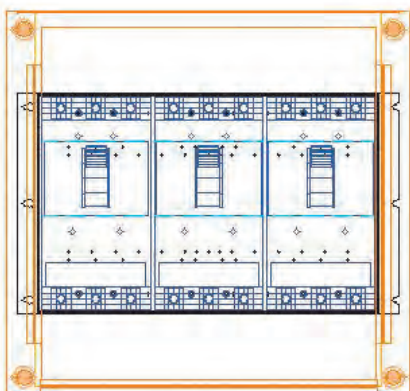
xbp_018-0-04



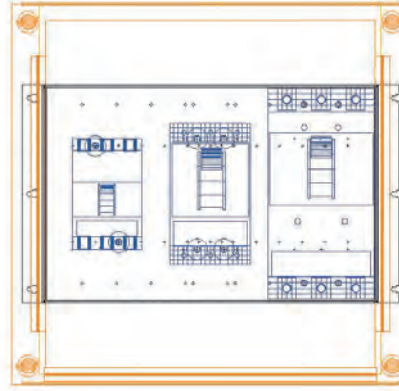
BPZ-NZM1X-...



BPZ-NZM2X-...



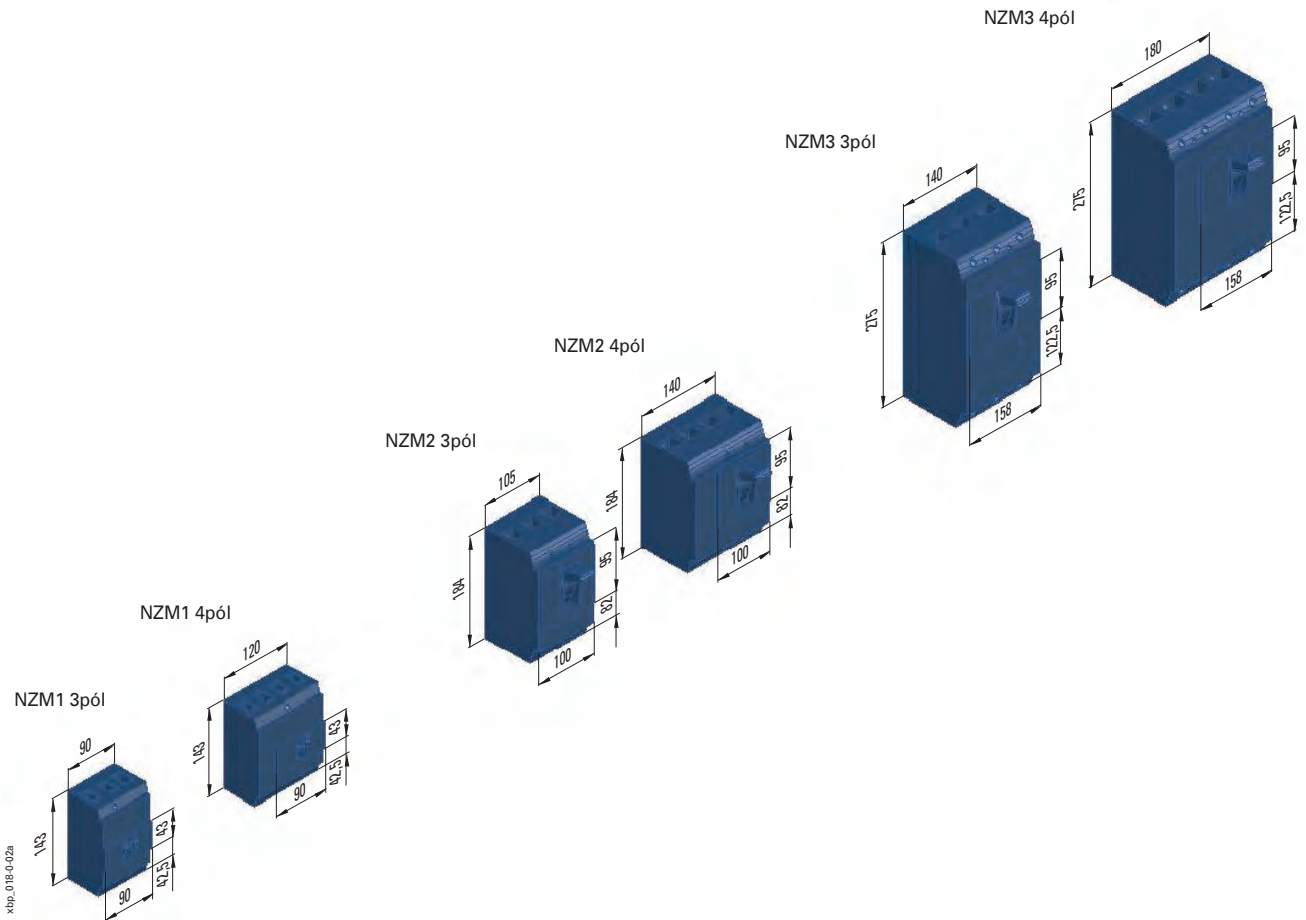
BPZ-NZM3X-...



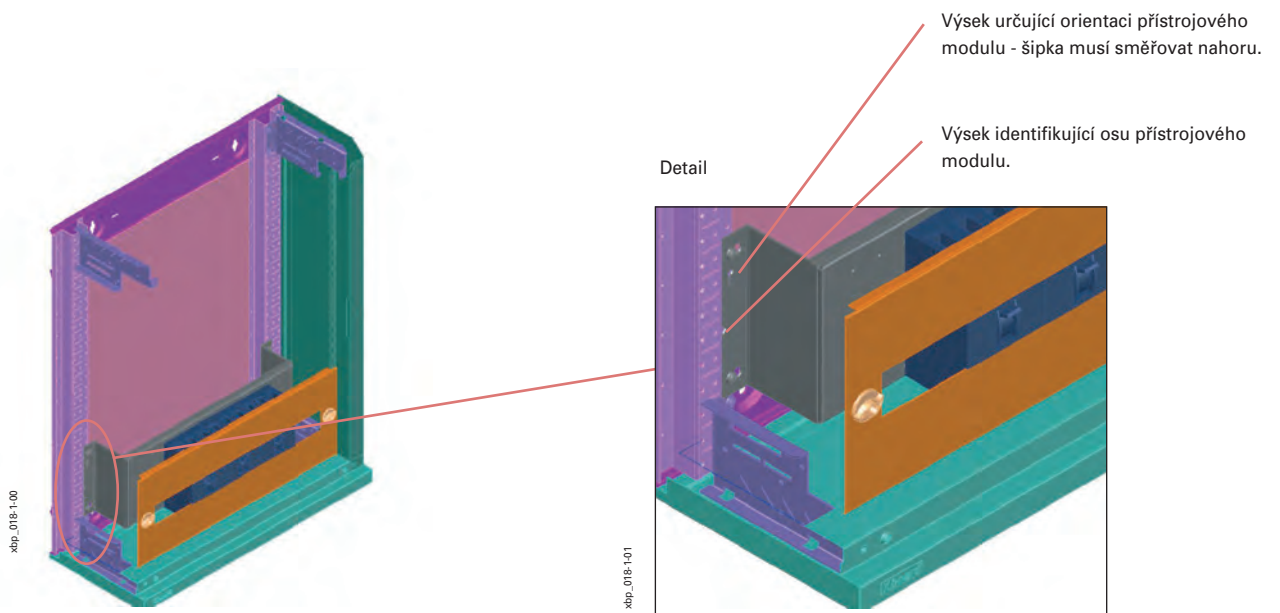
xbp_018-0-01

xbp_018-0-01a

Základní rozměry jističů NZM



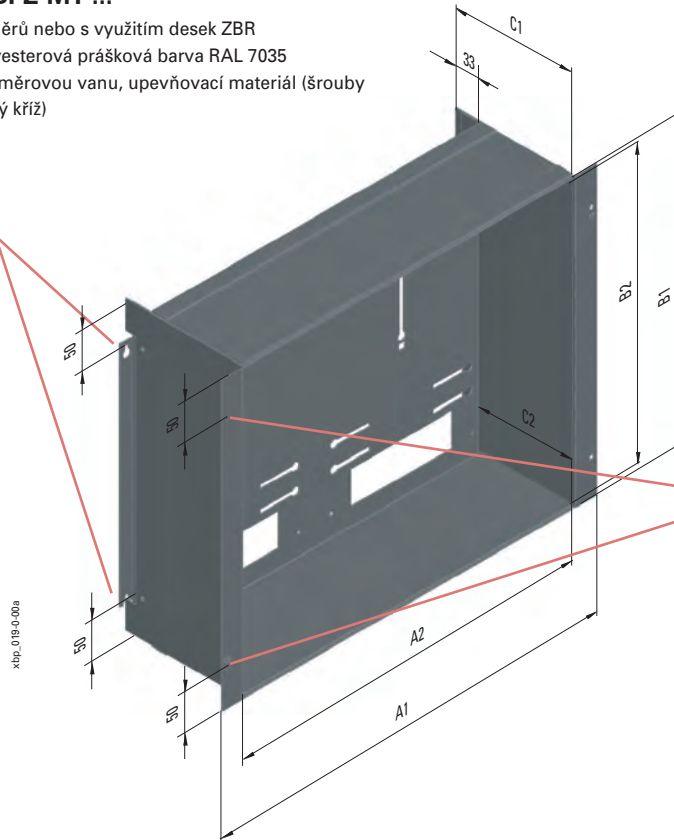
Aplikace montážní sady BPZ-NZM1X v rozváděči na omítce



Elektroměřové vany BPZ-MT...

- Pro přímou montáž elektroměrů nebo s využitím desek ZBR
- Materiál: ocelový plech, polyesterová prášková barva RAL 7035
- Dodávka obsahuje: 1 elektroměřovou vanu, upevňovací materiál (šrouby pro upevnění i elektroměrový kříž)

Otvory pro uchycení na zadní rám v rozváděčích na omítku IP30 nebo zavěšení v rozváděčích na omítku IP54 a samostatně stojících skříních



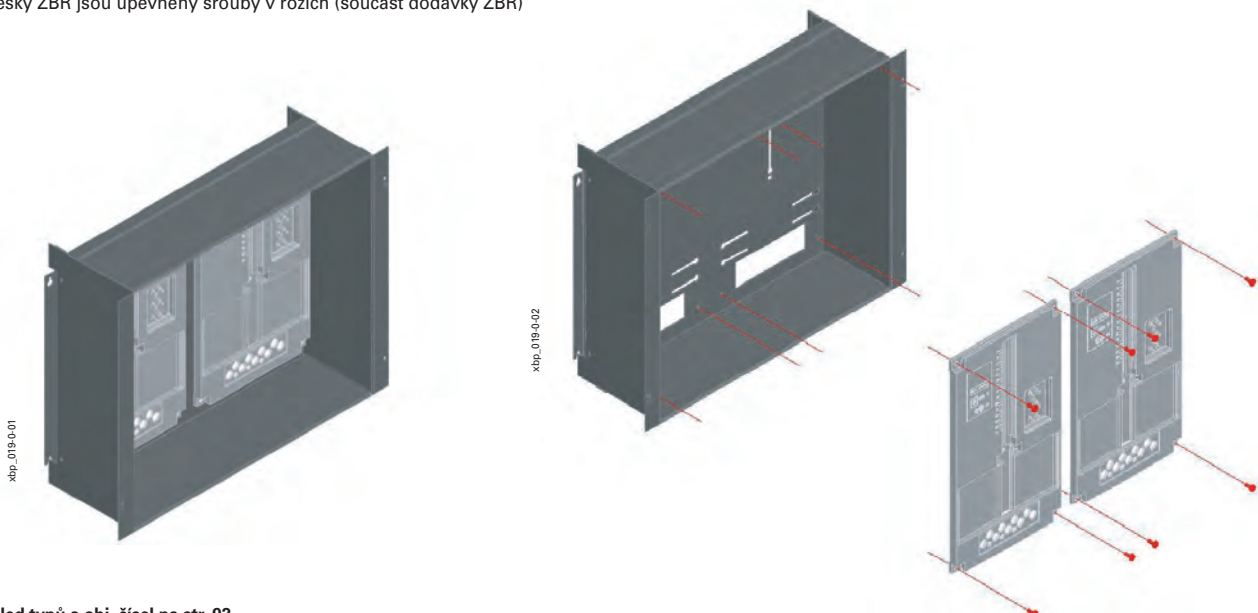
Otvory pro uchycení na bočnici BPZ-MSW nebo držák BPZ-FPS (při montáži bez využití BPZ-MSW do rozváděčů pro montáž na omítku IP54 nebo samostatně stojících skříní, kde není přístup pro zadní montáž z důvodu pevných bočnic)

Rozměry [mm]

Typ	Vnější rozměry					
	Šířka	Výška	Hloubka			
	A1	B1	C1	A2	B2	C2
BPZ-MT-400/400-1	320	400	165	-	390	130
BPZ-MT-600/400-2	520	400	165	459	390	130
BPZ-MT-800/400-3	720	400	165	659	390	130
BPZ-MT-1000/400-4	920	400	165	859	390	130
BPZ-MT-1200/400-5	1120	400	165	1059	390	130
BPZ-MT-400/450-1	320	450	165	-	440	130
BPZ-MT-600/450-2	520	450	165	459	440	130
BPZ-MT-800/450-3	720	450	165	659	440	130
BPZ-MT-1000/450-4	920	450	165	859	440	130
BPZ-MT-1200/450-5	1120	450	165	1059	440	130

Montáž elektroměřových desek ZBR do van BPZ-MT

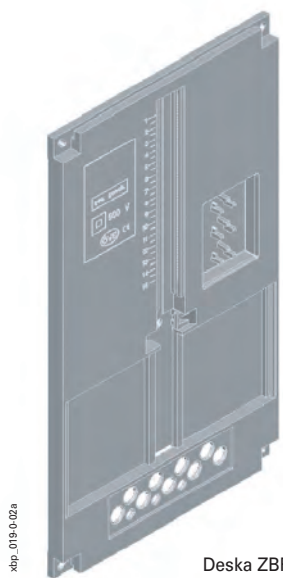
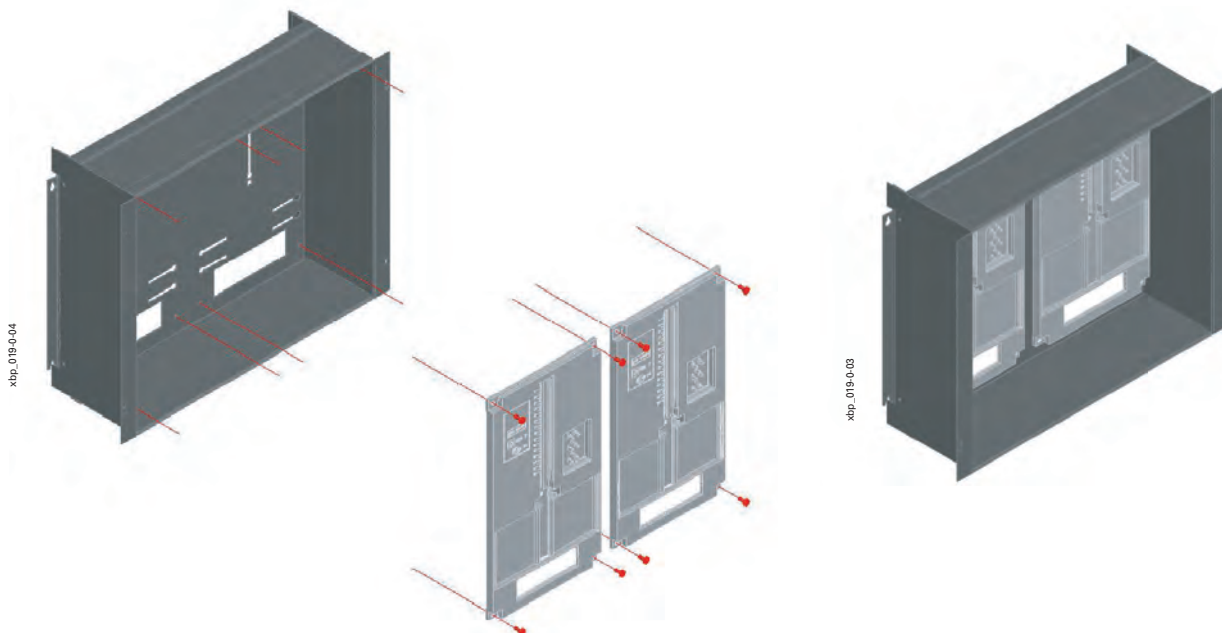
- Desky ZBR jsou upevněny šrouby v rozích (součást dodávky ZBR)



Přehled typů a obj. čísel na str. 92

Elektroměrové vany v provedení pro distribuční oblast PRE a.s.

- Nutno použít elektroměrové vany s výškou 450 mm
- Vany musí být opatřeny elektroměrovými deskami ZBR
- V elektroměrových deskách ZBR se musí vyříznout část určená pro vstup kabelů, deska musí obsahovat 1 velký otvor. Vlastní deska je pro toto předlisována, vyříznutí lze provést ostrým nožem nebo rýsovací jehlou v předlisované drážce



Deska ZBR před úpravou



Deska ZBR po úpravě

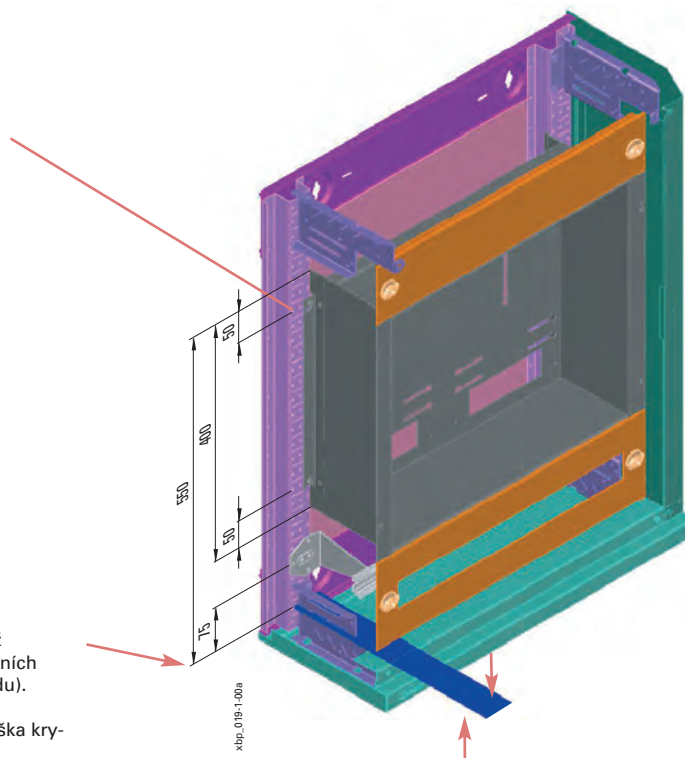
Aplikace elektroměřové vany v rozváděči na omítku IP30

- Vana se montuje přímo na zadní rám
- Plombovací šrouby pro zajištění vany lze zašroubovat do držáku BPZ-FPS
- V případě použití BPZ-MSW se vana připevňuje přední částí na BPZ-MSW (viz aplikaci v rozváděči pod omítkou)
- Elektroměřová vana se musí do skříně namontovat dříve než bočnice BP-SP!

Uchycení vany
na montážní rám vzadu



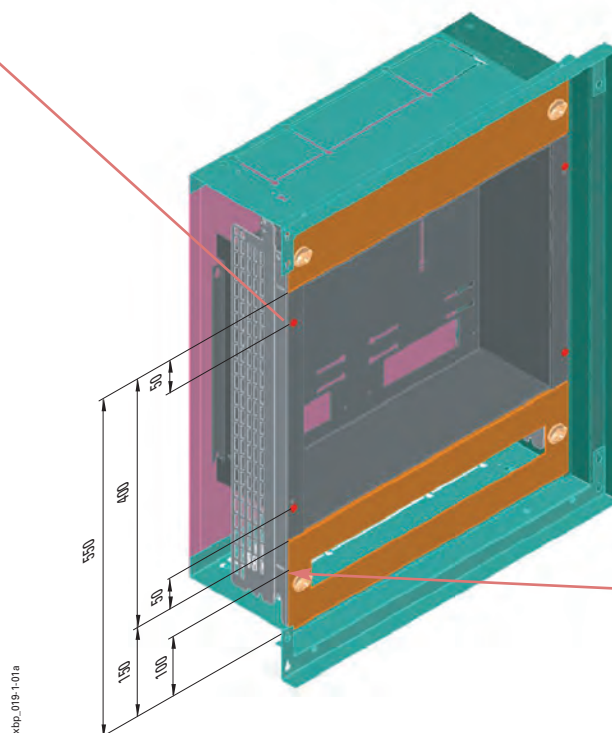
Nulová poloha pro montáž
přístrojových lišt a montážních
desek (druhý otvor odspodu).
Udává dolní okraj spodní
krycí desky. Standardní výška kry-
cích desek je 150 mm.



Aplikace elektroměřové vany v rozváděči pod omítkou nebo na omítku IP54

- Vana se montuje na bočnici BPZ-MSW nebo BPZ-FPS
- V případě požadavku na plombování vlastní vany se standardní šrouby nahradí plombovacími
- Elektroměřové vany lze montovat pouze do rozváděčů pod omítkou s ochranným krytem hloubky 240 mm
- Montáž do rozváděčů v provedení na omítku IP54 nebo samostatně stojících skříní se provádí obdobným způsobem. Nelze využít zadní montáže z důvodu pevných bočnic. V těchto případech lze vanu na šrouby v zadním rámu zavěsit, upevnění se provádí z přední strany šrouby do BPZ-MSW, nebo BPZ-FPS.

Uchycení vany
na bočnici BPZ-MSW



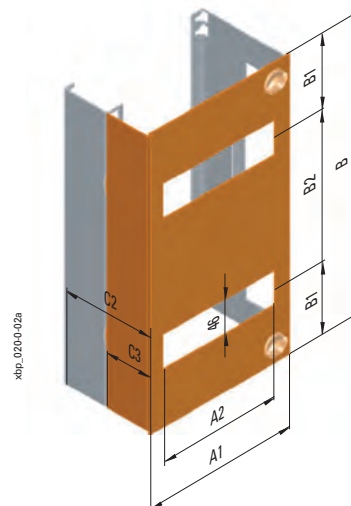
Výsek v bočnici indikující
výšku 100 mm

Moduly s přístrojovými lištami BPZ-DRS-MT

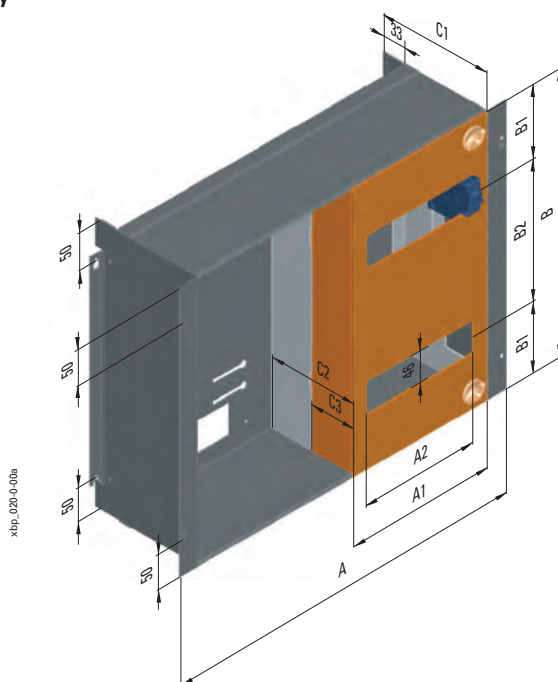
- Pro obsazení volných elektroměrových míst přístrojovými lištami
- Montáž možná do krajních poloh elektroměrové vany
- Materiál: ocelový plech, polyesterová prášková barva RAL 7035
- Dodávka obsahuje: 1 modul, upevňovací materiál

Rozměry [mm]

Typ	Vnější rozměry						
	Šířka	Výška	Hloubka				
	A1	B	C2	A2	B1	B2	C3
BPZ-DRS-MT/400-1	215	400	130	170	100	200	65
BPZ-DRS-MT/450-1	215	450	130	170	125	200	65

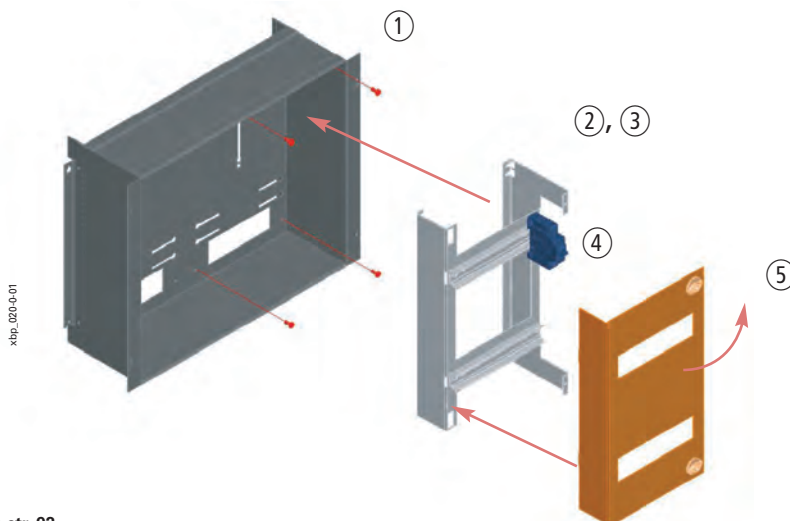


Montáž do elektroměrové vany



Postup montáže:

1. Předšroubování upevňovacích šroubů do elektroměrové vany. Šrouby nesmí být dotaženy.
2. Nasazení modulu s přístrojovými lištami na předšroubované šrouby.
3. Dotažení upevňovacích šroubů.
4. Případná instalace nebo propojení vnitřního vybavení.
5. Montáž krycí desky.



Sada pro plombování krycích desek BPZ-SS

- Sada pro plombování rozváděčů (např. neměřených částí pro potřeby distribučních společností)
- Dodávka obsahuje: 4 ks plombovacích pásků, 4 ks plombovacích šroubů M5, 1 ks vytlačovací šroubu M5

Postup plombování krycích desek

- Pevný bod tvoří řádně namontovaný plombovací pásek
- Standardní šroub M5 v samozemnicím uzávěru krycí desky se nahradí plombovacím šroubem M5 ze sady
- Plombovací drát se provlékne současně skrz oba otvory v plastové hlavici samozemnicího uzávěru, hlavu plombovacího šroubu a otvor v plombovacím pásku

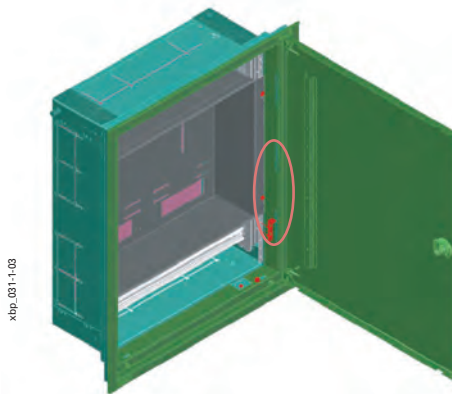
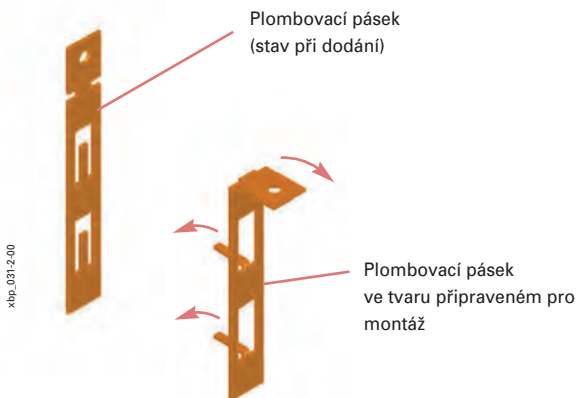
Postup plombování elektroměrové vany

- Vana se z čelní strany přišroubuje do BPZ-FPS nebo BPZ-MSW pomocí plombovacích šroubů M5 ze sady. Pro vytvoření závitu se využije vytlačovací šroub ze sady.
- Vlastní plombování lze provést např. oproti plombovacímu pásku sousední krycí desky

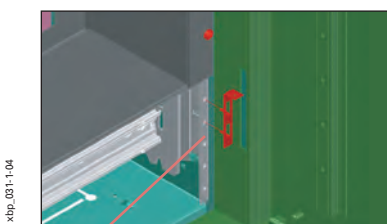
Montáž plombovacího pásku

1. Konec pásku s plombovacím okem se ohne o 90°
2. Upevňovací nožičky pásku se ohnou o 90°, na opačnou stranu než plombovací oko
3. Plombovací pásek se zasadí do otvorů profilu pro připevnění krycích desek (součást bočnic BP-SP, bočnic montážního rámu BPZ-MSW, držáku krycích desek BPZ-FPS)
4. Upevňovací nožičky se ohnou v protilehlém směru, čímž je zajištěna fixace pásku
5. Přes pásek se upevní krycí deska. Plombovací oko pásku vystupuje na okraj krycí desky. Po zaplombování deska zabraňuje přístupu k upevňovací části pásku, čímž je zamezeno jakémukoli manipulaci.

Poznámka: V případě, kdy pásek slouží k jednostrannému plombování pouze jedné krycí desky se doporučuje před provléknutím plombovacího drátu plombovací oko pásku přihnout směrem k plombovanému samozemnicímu uzávěru. Tím je zamezeno možnému uvolnění smyčky plombovacího drátu při následném ohnutí.

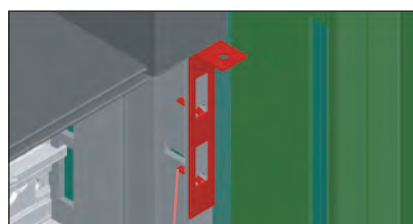


Detail



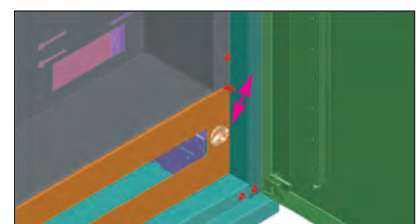
Před montáží krycí desky se zasune plombovací pásek do otvorů v ohybu bočního krytu (nebo v bočnici BPZ-MSW či držáku BPZ-FPS)

Detail



Plombovací pásek se zajistí ohnutím nožiček

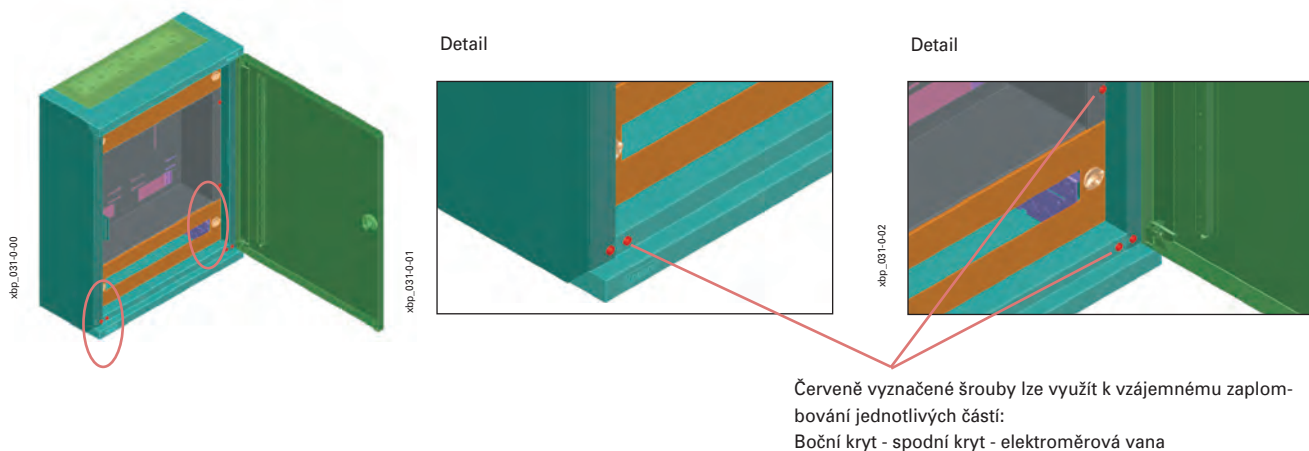
Detail



Nasazení krycí desky. Plombovacím drátkem se propojí zámek krycí desky, plombovací pásek a šroub v elektroměrové vaně.

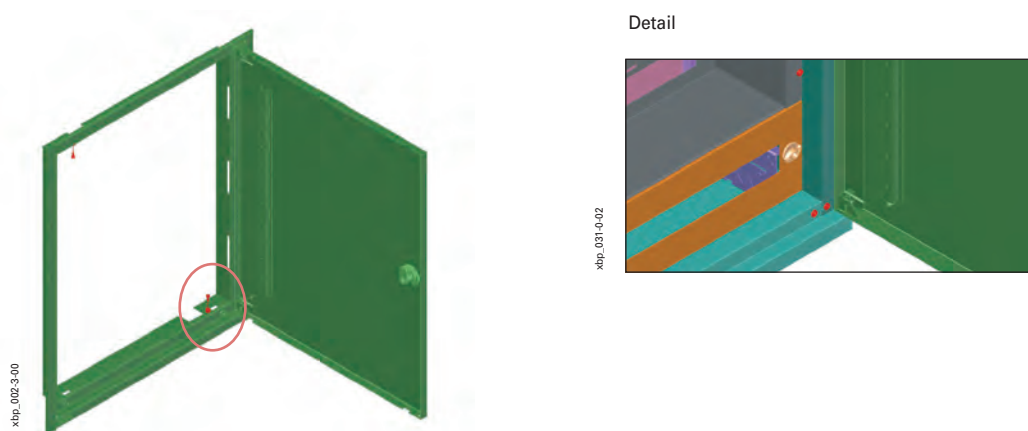
Plombování skříně v provedení na omítku IP30

- Nutno zajistit bočnice proti neoprávněné demontáži
- Jeden z upevňovacích šroubů každé bočnice se nahradí plombovacím šroubem z plombovací sady
- Jako druhý bod pro plombování lze využít šroubu pro uzemnění, který se opět nahradí šroubem plombovacím



Zajištění montážního rámu BPZ-MSW proti vyklopení

- Při zaplombování krycích desek je zamezen přístup k upevňovacím šroubům montážního rámu BPZ-MSW. Nelze tudíž vyklopit celý rám.
- Je-li přesto vyžadováno další zaplombování rámu proti vyklopení, provede se plombování mezi vhodným bodem na rámu (např. plombovací šroub v samozemnicím uzávěru plombované krycí desky, plombovací šroub v elektroměrové vaně, oko plombovacího pásku) a vnějším pláštěm skříně. Vhodným bodem na vnějším plášti jsou zemnicí šrouby, kde se využije šroubů plombovacích.



Držáky svorkovnic KT

- Dodávka obsahuje: 1 držák

KT-3

- Pro svorkovnice KL-7 až KL-60 montované na lišty (potřeba 2 ks)



42727

KT-5

- Montáž svorkovnic až do KL-15 na přístrojovou lištu dle IEC/EN 60715



42728

Svorkovnice (KLV-)KL

- Maximální proud 63 A (125 A při napájení do středu svorkovnice pomocí KLA)
- Dodávka obsahuje: 1 svorkovnici
- Počet 16 mm² svorek je uváděn bez odečtení svorek potřebných pro upevnění do nosičů KT.

Typ	Délka [mm]	Počet svorek
KL-7	59	6 x 16mm ² , 1 x 25mm ²
KL-15	115	13 x 16mm ² , 2 x 25mm ²
KL-25	190	23 x 16mm ² , 2 x 25mm ²
KL-29	219	27 x 16mm ² , 2 x 25mm ²
KL-45	331	43 x 16mm ² , 2 x 25mm ²
KL-60	443	58 x 16mm ² , 2 x 25mm ²
KL-76	570	74 x 16mm ² , 2 x 25mm ²
KLM	1000	143 x 16mm ²

VT01905



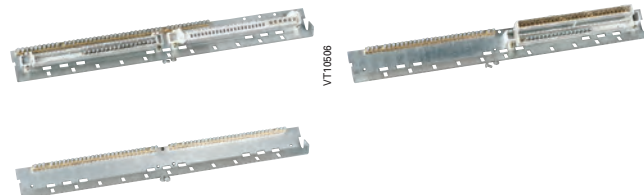
KLA připojovací nástavec pro 35 mm²

Lišty pro uchycení N/PE svorek BPZ-TSB

- Pro montáž svorkovnic (KLV-)KL
- Lze použít v rozváděčích na omítku nebo samostatně stojících skříních
- Montáž na držáky BPZ-CTS (montáž lišt BPZ-TSB se doporučuje před dotažením šroubů držáků BPZ-CTS na zadní rám)
- Možnost přímé montáže PE svorkovnice (vodivé spojení s konstrukcí skříně)
- N svorkovnice se montují s využitím držáků KT
- Materiál: galvanizovaný ocelový plech
- Dodávka obsahuje: 1 lištu, upevňovací materiál

VT10406

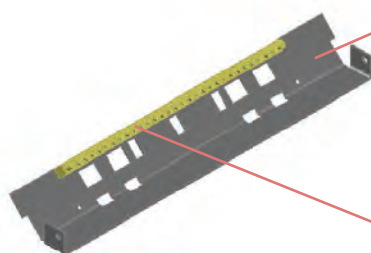
VT10806



Možné varianty osazení lišt BPZ-TSB svorkami (KLV-)KL

Pro šířku skříně 400 mm

xbp_023-0-00

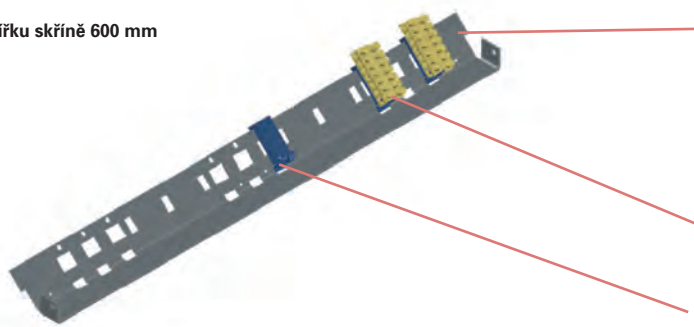


Montáž přímo na držák BPZ-TSB - využití pro rozbočení PE, PEN vodičů

(KLV-)KL... svorkovnice

Pro šířku skříně 600 mm

xbp_023-0-01

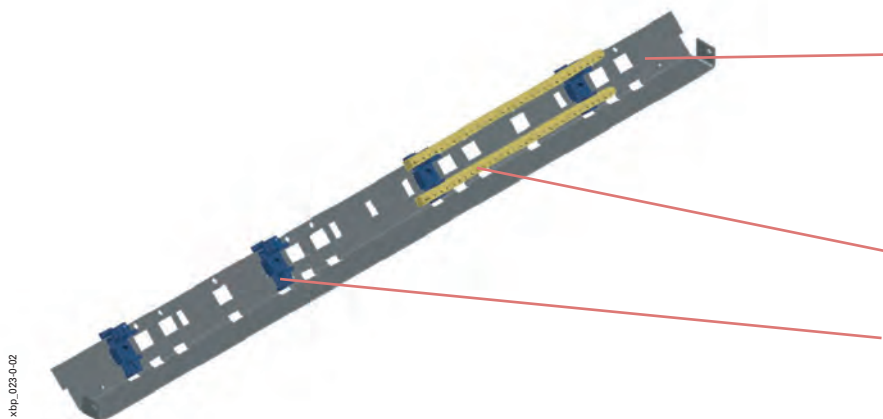


Montáž svorkovnice na držák KT-5, svorkovnice vertikálně (max. KL-15)
- využití pro rozbočení L, N vodičů za proudovým chráničem

KL... svorkovnice

KT-5
Držák svorkovnic, vertikální montáž

Pro šířku skříně 800 mm



Montáž svorkovnice na držák KT-3, svorkovnice horizontálně, využití pro rozbočení L, N vodičů.

(KLV-)KL-... svorkovnice

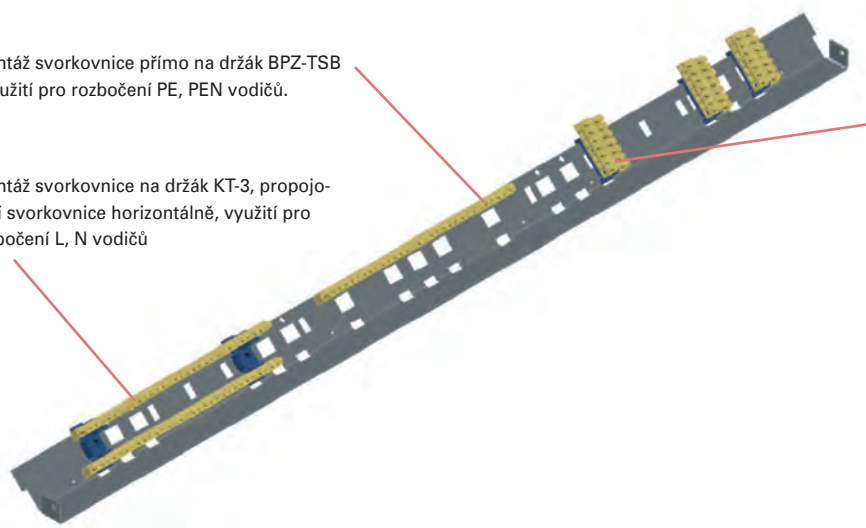
KT-3
Držák svorkovnic,
horizontální montáž

xbp_023-0-02

Pro šířku skříně 1000 mm

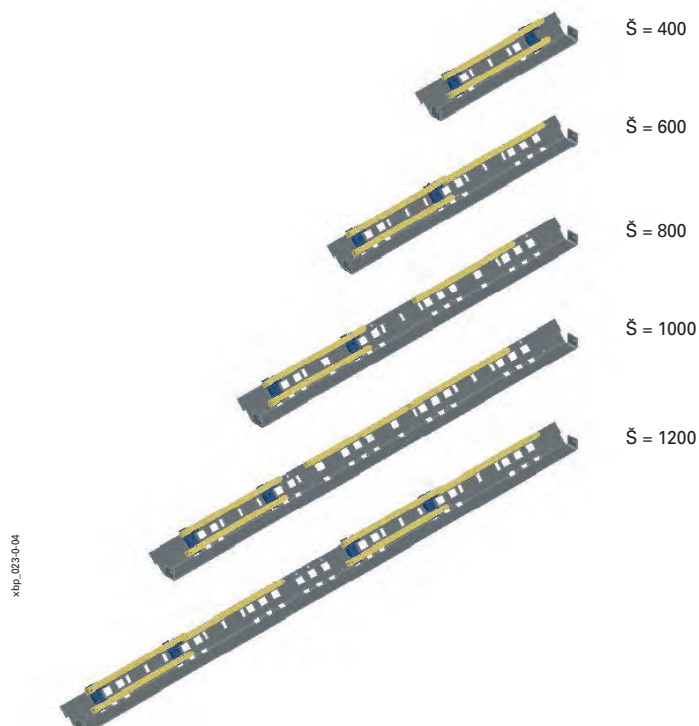
Montáž svorkovnice přímo na držák BPZ-TSB - využití pro rozbočení PE, PEN vodičů.

Montáž svorkovnice na držák KT-3, propojovací svorkovnice horizontálně, využití pro rozbočení L, N vodičů



Montáž svorkovnice na držák KT-5, propojovací svorkovnice vertikálně (max. KL-15) - využití pro rozbočení L, N vodičů za proudovým chráničem

xbp_023-0-03

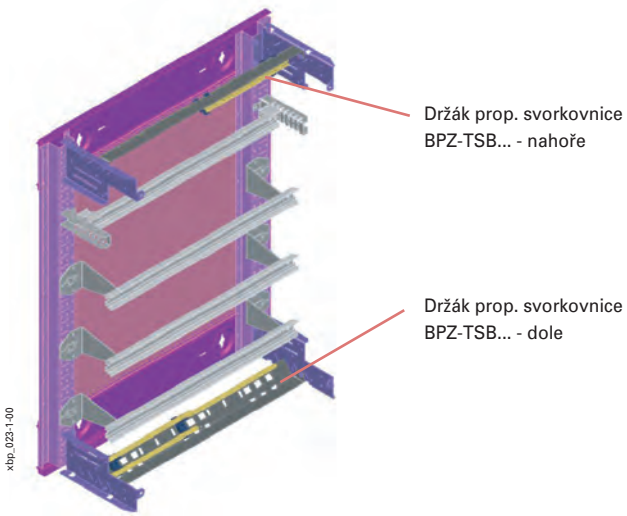


Montáž L/N/PE svorkovnice: standardní kombinace pro různé šířky rozváděče

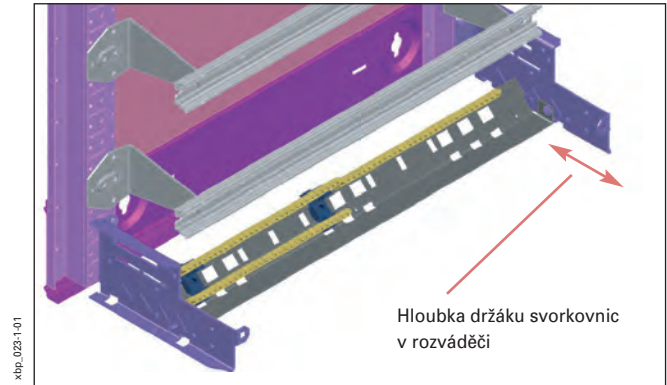
xbp_023-0-04

Umístění lišty BPZ-TSB v rozváděči

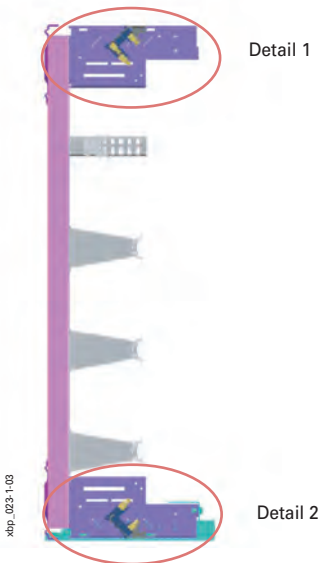
- Možno pouze pro skříně v provedení na omítku nebo samostatně stojící



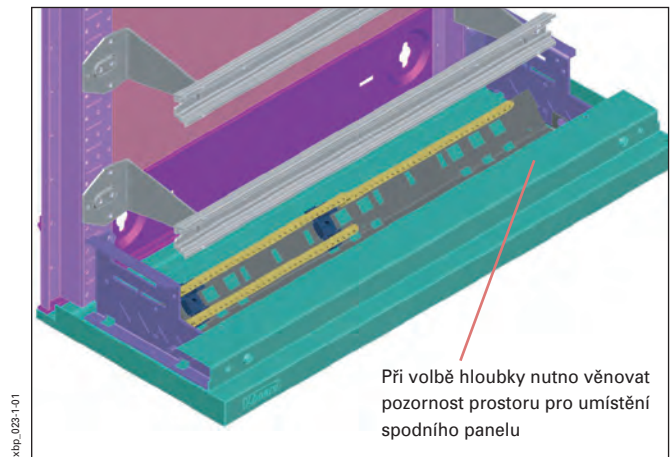
Detail



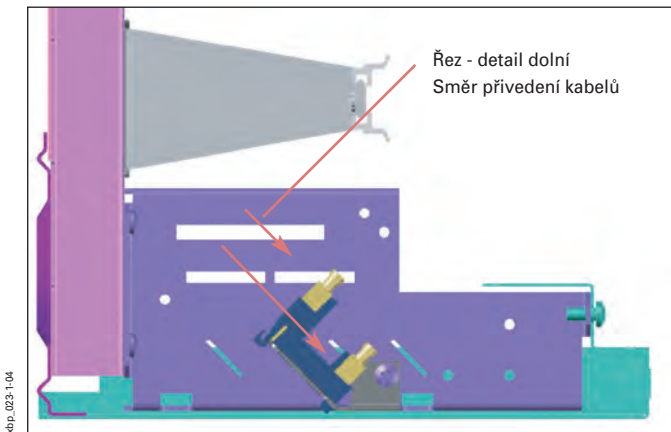
Řez



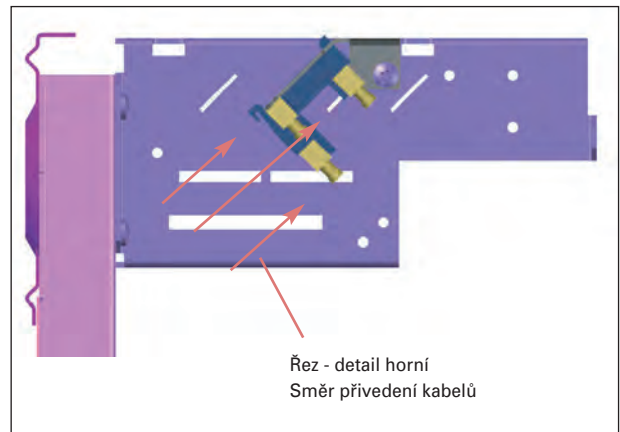
Detail



Detail 1 - řez

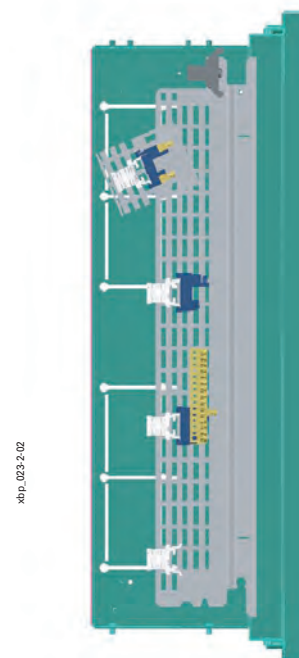
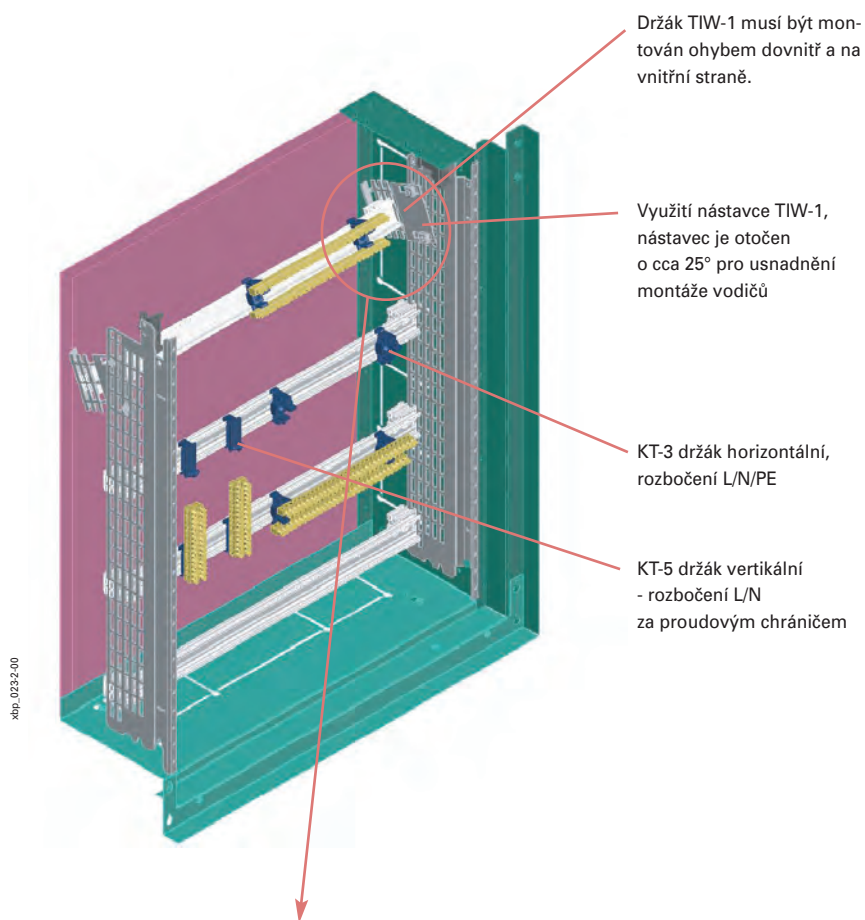


Detail 2 - řez

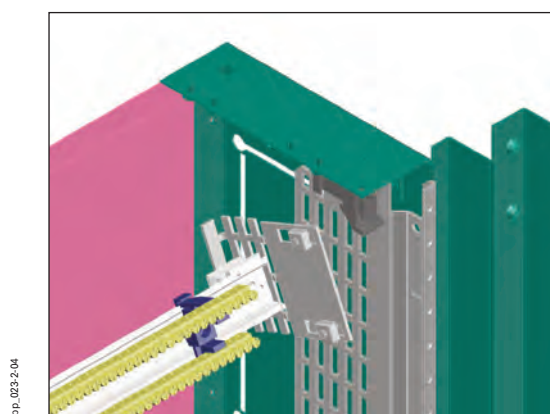


Montáž svorkovnic (KLV-)KL na přístrojové lišty

- Příklad použití ve skříni v provedení pod omítku



Detail



Nakloněný nástavec TIW-1 lze použít pouze v rozváděcích pod omítku

Svorkovnice BPZ-KB 1pólové

BPZ-KB

- Pro měděné vodiče
- Montáž na přístrojovou lištu nebo montážní desku
- Certifikace UL
- Úspora času při zapojování rozváděčů
- Úspora místa až 80 %
- Modulární koncepce umožňující vytváření 1 až 4pólových verzí
- Stupeň krytí IP20
- Dodávka obsahuje: jednu 1pólovou svorkovnici

Technické údaje

Typ	BPZ-KB-4/80	BPZ-KB-6/160	BPZ-KB-6/125	BPZ-KB-10/175	BPZ-KB-11/250	BPZ-KB-11/400
Jmenovitý proud [A]	80	160	125	175	250	400
Vstupy [mm ²]	1 x 2,5-16	1 x 10-70	1 x 10-35	1 x 16-70	1 x 35-120	1 x 95-185
Výstupy [mm ²]	4 x 2,5-6 2 x 2,5-16	6 x 2,5-16	6 x 2,5-16	10 x 2,5-16	2 x 6-35 5 x 1,5-16 4 x 1,5-10	2 x 6-35 5 x 1,5-16 4 x 1,5-10
Propojení	–	Možnost boční- ho paralelního propojení pomocí Cu 15 x 5	–	–	–	–
Rozměry d x š x v [mm]	66 x 27 x 47	92 x 35 x 49	74 x 27 x 47	71 x 45 x 42,5	95,5 x 44,5 x 49	95,5 x 44,5 x 49

BPZ-KB-...-ALU

- Pro měděné i hliníkové vodiče
- Montáž na přístrojovou lištu nebo montážní desku
- Certifikace UL
- Úspora času při zapojování rozváděčů
- Úspora místa až 80 %
- Modulární koncepce umožňující vytváření 1 až 4pólových verzí
- Stupeň krytí IP20
- Dodávka obsahuje: jednu 1pólovou svorkovnici

Technické údaje

Typ	...-6/80-ALU	...-6/125-ALU	...-6/160-ALU	...-1/175-ALU	...-10/175-ALU
Jmenovitý proud [A] (Cu / Al)	80 / 63	125 / 100	160 / 125	175 / 125	175 / 125
Vstupy [mm ²]	1 x 2,5-16	1 x 10-35	1 x 10-70	1 x 2,5-50	1 x 16-70
Výstupy [mm ²]	4 x 2,5-6 2 x 2,5-16	6 x 2,5-16	6 x 2,5-16	1 x 2,5-50	10 x 2,5-16
Propojení	–	Možnost boční- ho paralelního propojení pomocí Cu 15 x 5	Možnost boční- ho paralelního propojení pomocí Cu 15 x 5	–	–
Rozměry D x Š x V [mm]	66 x 27 x 47	74 x 27 x 47	92 x 35 x 49	72 x 25 x 50	71 x 45 x 42,5

Typ	...-11/250-ALU	...-1/400-ALU	...-11/400-ALU	...-1/2/800-ALU	...-2/2/800-ALU
Jmenovitý proud [A] (Cu / Al)	250 / 200	400 / 300	400 / 300	800 / 630	800 / 630
Vstupy [mm ²]	1 x 35-120	1 x 35-240	1 x 95-185	1 x 35-300	2 x 35-300
Výstupy [mm ²]	2 x 6-35 5 x 2,5-16 4 x 2,5-10	1 x 35-240	2 x 6-35 5 x 2,5-16 4 x 2,5-10	2 x 35-300	2 x 35-300
Propojení	–	–	–	–	–
Rozměry D x Š x V [mm]	95,5 x 44,5 x 49	145 x 40 x 80	95,5 x 44,5 x 49	145 x 72 x 80	145 x 72 x 80

Přípojovací kolíky pro 1pólové svorkovnice BPZ-CL

- BPZ-CL-65/25 vhodný pro BPZ-KB-11/250
- BPZ-CL-70/35 vhodný pro BPZ-KB-11/400
- Rozměry (D x Š x V)
BPZ-CL-65/25: 7 x 65 x 25 mm
BPZ-CL-70/35: 9 x 70 x 30 mm
- Dodávka obsahuje: 1 kolík

Propojovací lišta 27 mm pro 1pólové svorkovnice BPZ-CB

- Vhodná pro BPZ-KB-6/125
- Rozměry (D x Š x V): 16 x 44 x 14 mm
- Dodávka obsahuje: 1 lištu

Přehled typů a obj. čísel na str. 58, 94

Svorkovnice BPZ-KB 3pólové

BPZ-KB-6/175

- Pro měděné vodiče
- Montáž na přístrojovou lištu nebo montážní desku
- Certifikace UL
- Úspora času při zapojování rozváděčů
- Úspora místa až 80 %
- Modulární koncepce umožňující vytváření vícepólových verzí
- Stupeň krytí: IP20
- Dodávka obsahuje: 1 3pólovou svorkovnici

Technické údaje

	BPZ-KB-6/175
Jmenovitý proud [A]	175
Vstupy na pól [mm ²]	1 x 16-70
Výstupy na pól [mm ²]	6 x 2,5-16
Propojení	–
Rozměry D x Š x V [mm]	80 x 71,5 x 42,5

BPZ-KB-6/175-ALU

- Pro měděné i hliníkové vodiče
- Montáž na přístrojovou lištu nebo montážní desku
- Certifikace UL
- Úspora času při zapojování rozváděčů
- Úspora místa až 80 %
- Modulární koncepce umožňující vytváření vícepólových verzí
- Stupeň krytí: IP20
- Dodávka obsahuje: 1 3pólovou svorkovnici

Technické údaje

	BPZ-KB-6/175-ALU
Jmenovitý proud [A] (Cu / Al)	175 / 125
Vstupy na pól [mm ²]	1 x 16-70
Výstupy na pól [mm ²]	6 x 2,5-16
Propojení	–
Rozměry D x Š x V [mm]	80 x 71,5 x 42,5

Svorkovnice BPZ-KB 4pólové

- Pro měděné vodiče
- Montáž na přístrojovou lištu nebo montážní desku
- Dodávka obsahuje: 1 4pólovou svorkovnici

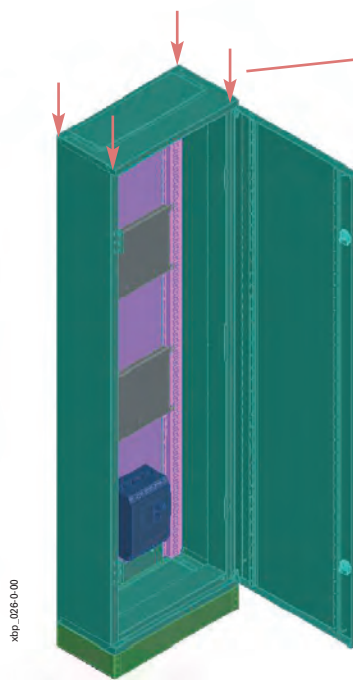
Technické údaje

	BPZ-KB-8/125	BPZ-KB-9/125	BPZ-KB-13/125	BPZ-KB-11/160
Jmenovitý proud [A]	125	125	125	160
Vstupy na pól [mm ²]	1 x 10-35	1 x 6-35	1 x 6-35	1 x 10-50
Výstupy na pól [mm ²]	3 póly x (5 x 1,5-6 / 2 x 2,5-16)	1 x 6-35	1 x 6-35	3 x 6-35
	1 pól x (4 x 1,5-6 / 6 x 2,5-16)	7 x 2,5-10	9 x 2,5-10	8 x 2,5-16
			2 x 2,5-16	
Rozměry D x Š x V [mm]	74,5 x 98 x 49	102 x 89 x 48	103 x 126 x 48	87 x 162 x 50

Závěsná oka BPZ-LE

- Pro manipulaci se skříněmi pomocí jeřábu
- Lze montovat na vrchní část samostatně stojících rozváděčů (matice jsou součástí skříně)
- Max. statický tah: 1400 N každé oko, 3800 N celkem
- Hmotnost: cca 0,2 kg
- Dodávka obsahuje: 4 oka

Montáž závěsných ok



Montáž závěsných ok
BPZ-LE



www.eaton.com

Sběrnice se závity BPZ-BB/T

- Sběrnice s otvory s metrickým závitem
- Připojení vodičů pomocí kabelových ok
- Přednostně určeno pro PE/PEN sběrnic
- Dodávka obsahuje: 1 sběrnici

Rozměry [mm]

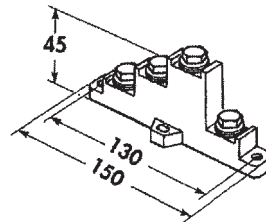
Typ	A	E	P	∅ D	∅ M	Jmenovitý proud [A] (teplota sběrnic 65 °C)
BPZ-BB/T-15/5/1000	15	5	25	8x12	M6	218
BPZ-BB/T-20/5/1000	20	5	25	10x14	M6	274
BPZ-BB/T-32/5/1000	32	5	25	12x16	M6	400
BPZ-BB/T-15/5/2000	15	5	17,5	8x12	M6	218
BPZ-BB/T-20/5/2000	20	5	25	10x14	M6	274
BPZ-BB/T-20/10/1000	20	10	25	10	M8	427
BPZ-BB/T-30/10/1000	30	10	25	10	M8	573

4pólové držáky sběrnic BPZ-BBS-4

BPZ-BBS-4/250

- Jmenovitý proud 160-250 A
- Pro sběrnic se závity M6, 15 x 5 a 20 x 5 mm
- Kompaktní provedení
- Otvory pro připevnění šrouby M6
- Možnost montáže ochranného krytu
- Bezhalogenové (NFF 16-101-F2)
- Max. vzdálenost mezi držáky v mm v případě použití jedné sběrnic na fázi

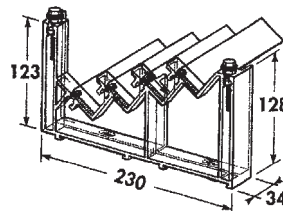
I_{PK} [kA]	11	14	24
$I_{cc rms}$ [kA], 1s	6,5	8	12
15 x 5 mm	550	447	253
20 x 5 mm	635	516	261



BPZ-BBS-4/630

- Jmenovitý proud 160-630 A
- Pro sběrnic s rozměry 15 x 5, 20 x 5, 32 x 5, 20 x 10, 30 x 10 mm
- Snadná montáž na přístrojovou lištu nebo montážní desku
- Možnost ochrany proti nežádoucímu dotyku pomocí krytu
- Bezhalogenové (NFF 16-101-F2)
- Max. vzdálenost mezi držáky v mm v případě použití jedné sběrnic na fázi

I_{PK} [kA]	11	14	24	48
$I_{cc rms}$ [kA], 1s	6,5	8	12	23
15 x 5 mm	696	565	320	102
20 x 5 mm	804	653	370	102
32 x 5 mm	1000	826	418	102
20 x 10 mm	1000	1000	418	102
30 x 10 mm	1000	1000	418	102



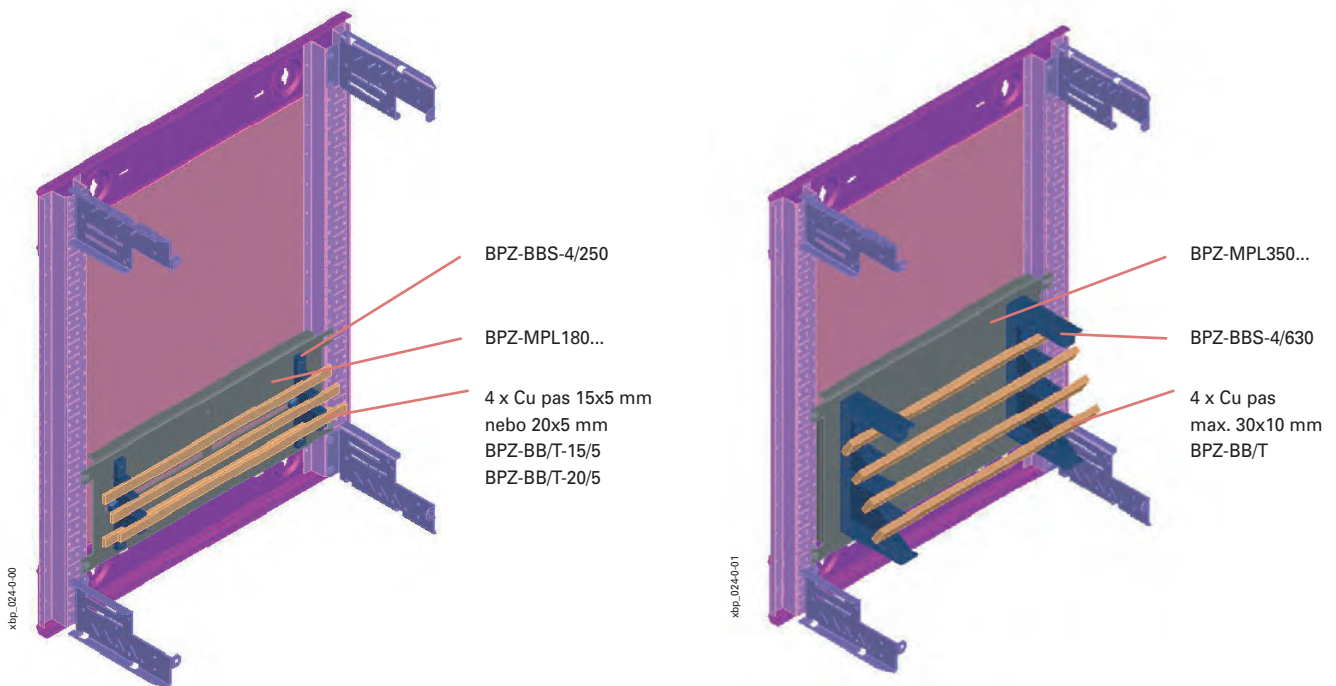
Montážní úchytky pro 4pólový držák sběrnic 630 A, BPZ-BR/BBS630/V

- Pro svislou montáž držáků sběrnic BPZ-BBS-4/630/V na základní rám skříně se šířkou 400 mm (nebo na sekci skříně širokou 400 mm vytvořenou pomocí oddělovacího rámu BPZ-SF)
- Možnost přímé montáže PE/PEN sběrnice na úchytku (vodivé spojení se skříní)
- Materiál: pozinkovaný ocelový plech
- Dodávka obsahuje: 2 úchytky, upevňovací materiál



Možné aplikace sběrnic s držáky BPZ-BBS-4

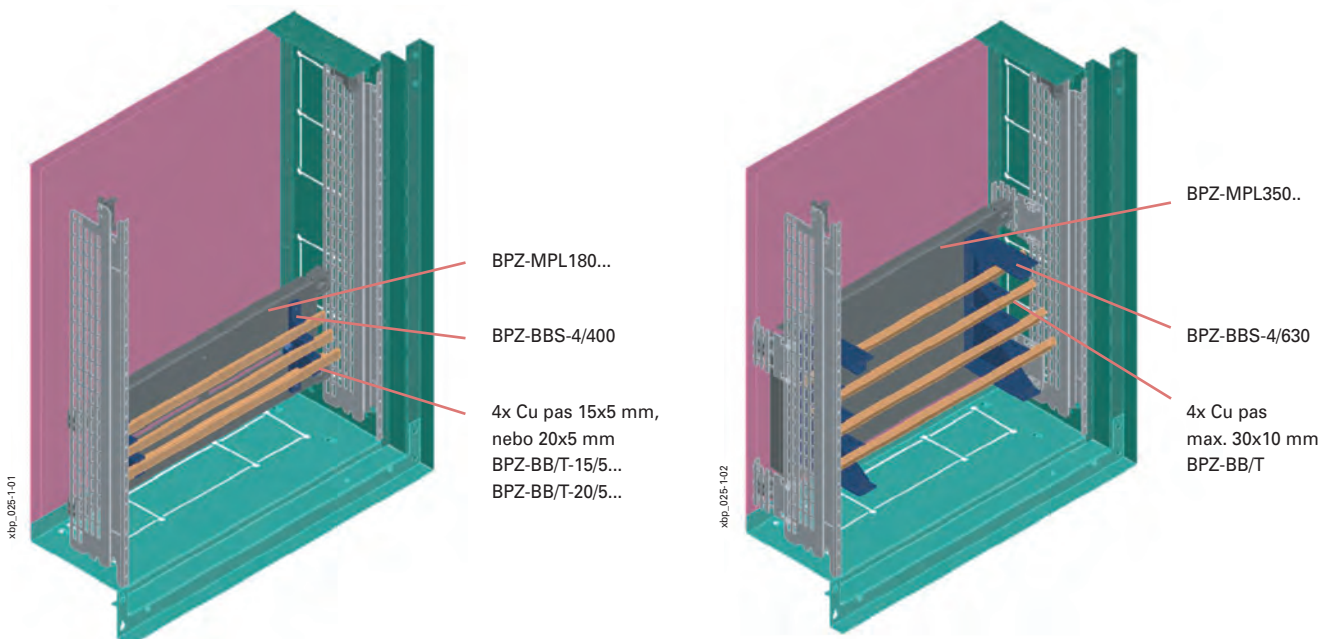
Umístění sběrnic na montážní desky BPZ-MPL



Umístění držáků BPZ-BBS-4/630 na úchytky BPZ-BR/BBS630/V

Příklad aplikace:

- Sběrnice jsou napájeny přes jistič NZM
- Sběrnice slouží jako připojovací místa pro dílčí přístroje



Skříň šířky 600 nebo 800

Skříň šířky 400
Spojené pomocí sady
BP-MSL...

5 x Cu pas max 30x10 mm
BPZ-BB/T...

BPZ-BR/BBS630/V

BPZ-BBS-4/630

Montážní sady
pro jističe NZM

K propojení možno
využít pásky BPZ-FLEX/.../H nebo
páskové vodiče
CU-BAND

xbp_024-0-02

Detail montáže držáku sběrnic

Skříň šířky 600 nebo 800

Skříň šířky 400
Spojené pomocí sady BP-MSL...

BPZ-BR/BBS630/V

BPZ-BBS-4/630

5 x Cu pas max 30x10 mm
BPZ-BB/T...

K propojení jističe a vertikálních
sběrnic možno využít pásky
BPZ-FLEX/.../H

Detail

xbp_024-0-04

PE sběrnice vodivě spojená se skříní

xbp_024-0-03

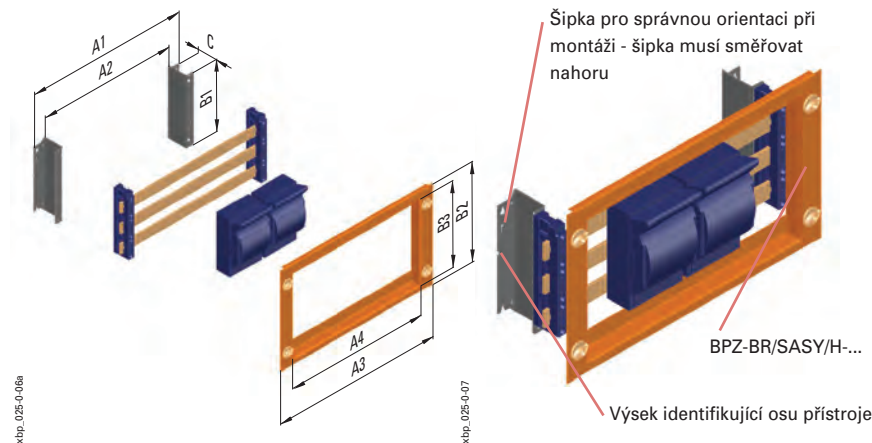
Montážní sady pro 3pólové držáky sběrnic 630A SASY60i, BPZ-BR/SASY/H...

- Montážní sady pro upevnění držáků sběrnic BBS-3/FL
- Materiál
Krycí deska: ocelový plech, polyesterová prášková barva RAL 7035
Montážní úhelníky: pozinkovaný ocelový plech
- Pro rozváděče pro montáž na omítku nebo samostatně stojící skříňně
- Dodávka obsahuje:
Šířka 400 až 800 mm - 2 montážní úhelníky, 1 krycí desku, upevňovací materiál
Šířka 1000 a 1200 mm - 3 upevňovací úhelníky, 2 zpevňovací profily, 1 krycí desku, upevňovací materiál

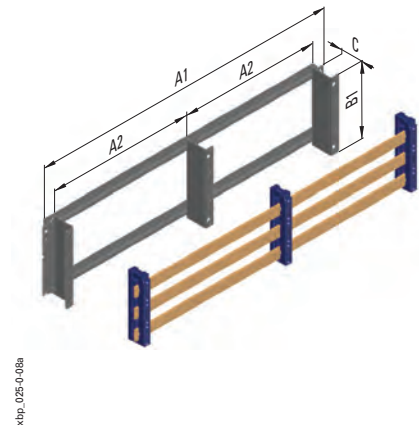
Rozměry [mm]

Typ	Montážní úhelníky				Krycí deska			
	Vnější rozměry				Vnější rozměry			
	Šířka	Výška			Šířka	Výška		
	A1	B1	A2	C	A3	B2	A4	B3
BPZ-BR/SASY/H-400	296	215	222	63	320	300	234	194
BPZ-BR/SASY/H-600	496	215	422	63	520	300	434	194
BPZ-BR/SASY/H-800	696	215	622	63	720	300	634	194
BPZ-BR/SASY/H-1000	896	215	822	63	920	300	834	194
BPZ-BR/SASY/H-1200	1096	215	1022	63	1120	300	1034	194

Pro šířku skříně 400, 600, 800 mm



Pro šířku skříně 1000 a 1200 mm



Montážní desky s předvrtanými otvory pro montáž sběrnic SASY 60i BPZ-MPLSASY

- Pro montáž držáků sběrnic systému SASY 60i
- Materiál: pozinkovaný ocelový plech
- Dodávka obsahuje: 1 montážní desku, upevňovací materiál

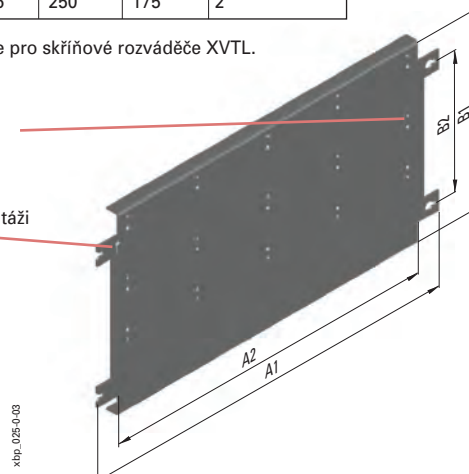
Rozměry [mm]

Typ	Šířka		Výška		Počet úchytek BEL na straně
	A1	A2	B1	B2	
BPZ-MPLSASY-425 ¹⁾	313	253	250	175	2
BPZ-MPLSASY-600	488	428	250	175	2
BPZ-MPLSASY-800	688	648	250	175	2
BPZ-MPLSASY-1000	888	846	250	175	2
BPZ-MPLSASY-1200	1088	1046	250	175	2

¹⁾ BPZ-MPLSASY-425 je vhodná pouze pro skříňové rozváděče XVTL.

Předvrtané otvory pro montáž SASY

Šipka pro správnou orientaci při montáži
- šipka musí směřovat nahoru

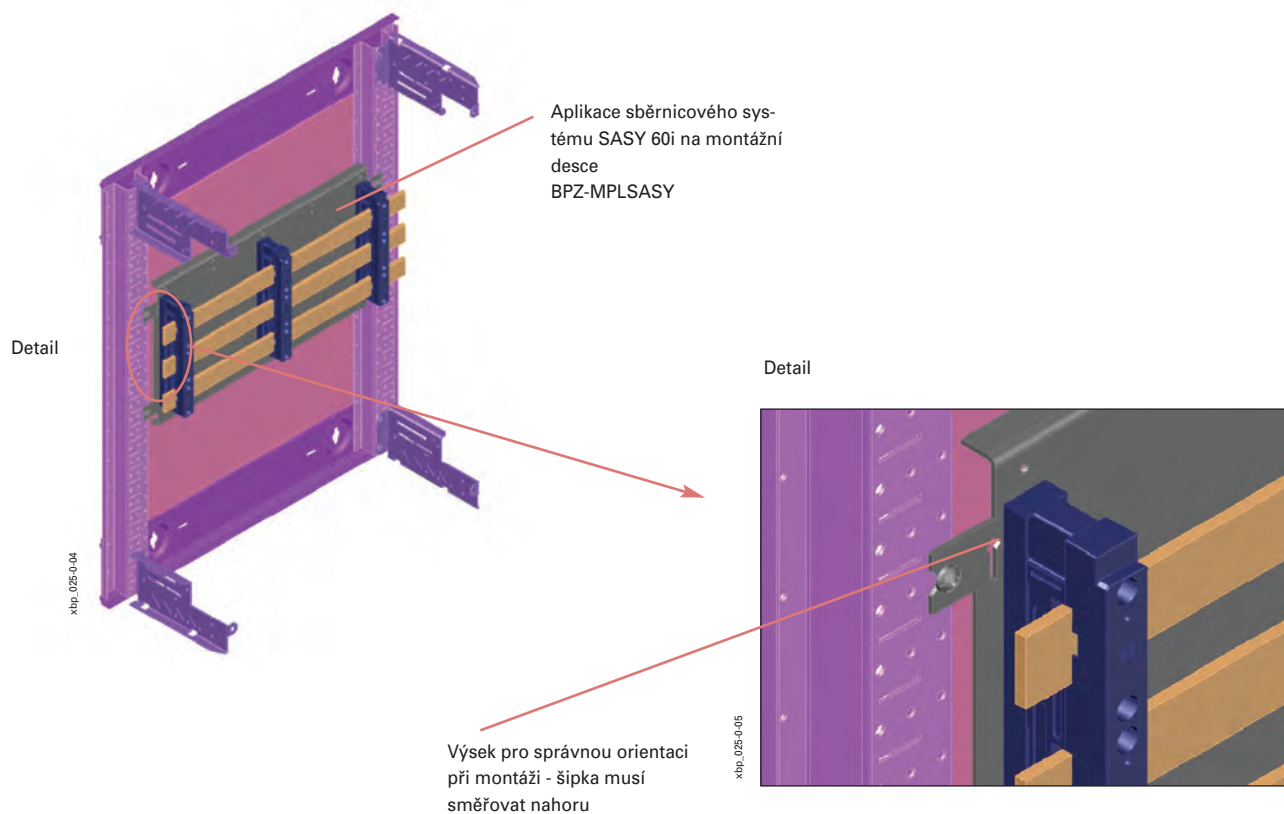
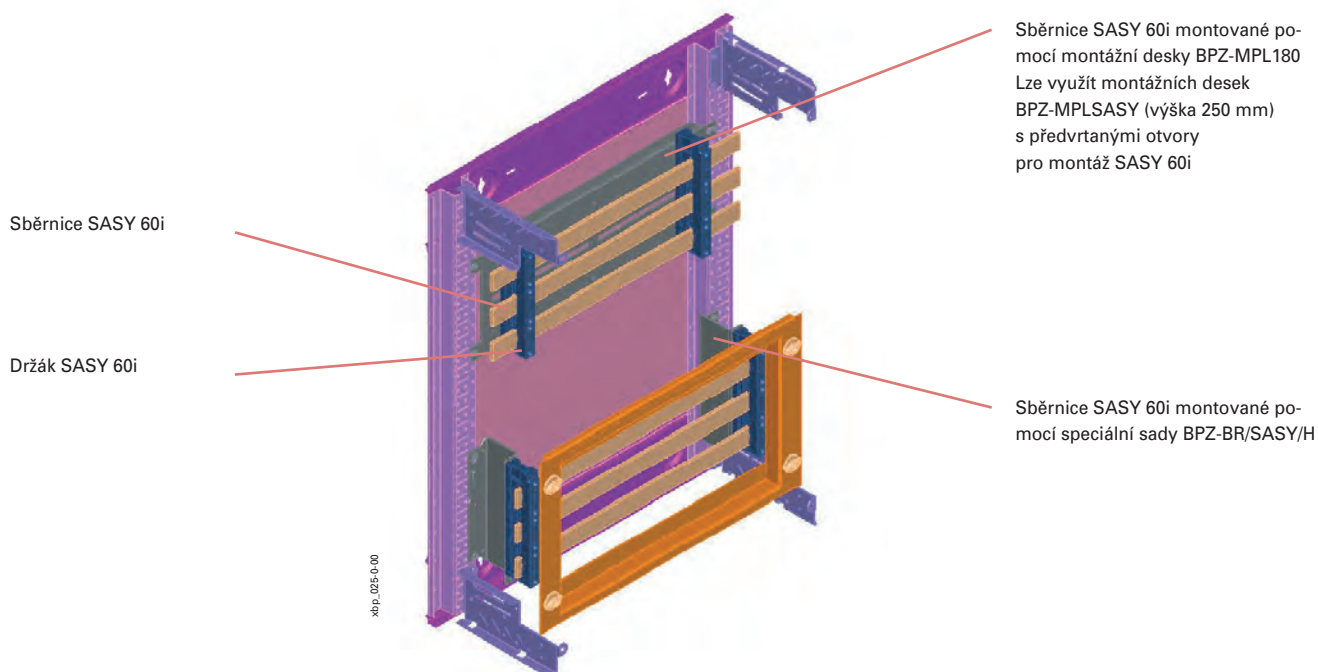


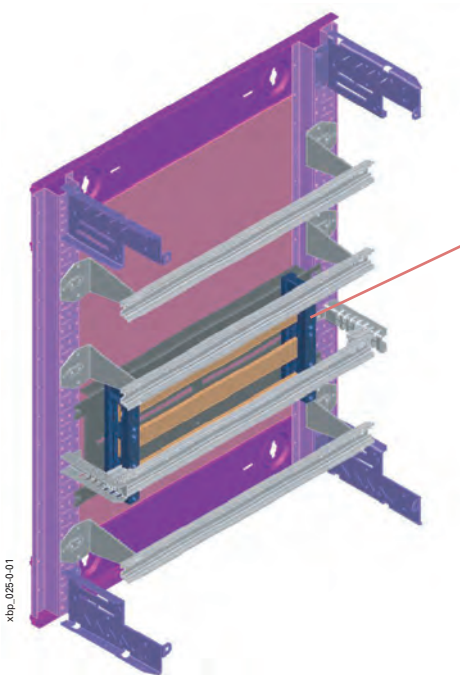
Přehled typů a obj. čísel na str. 96

Příklad montáže sběrnicevého systému SASY 60i

Příklad aplikace:

- Sběrnice jsou napájeny přes jistič NZM
- Sběrnice slouží jako připojovací místa pro dílčí přístroje



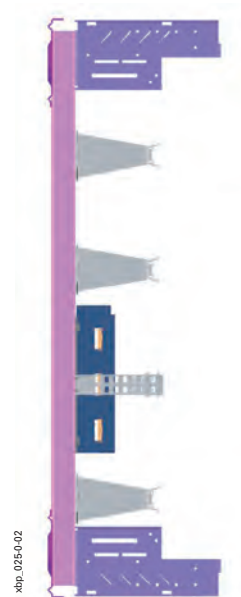


xhp_025-0-01

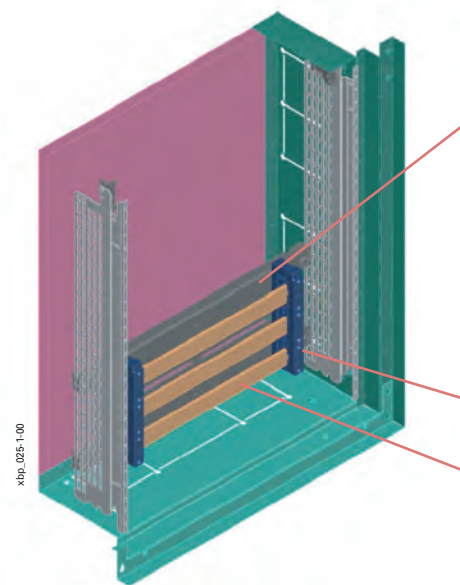
BPZ-MPL180...
Sběrnice SASY 60i montované na montážní desce
Lze využít montážních desek BPZ-MPLSASY (výška 250 mm) s předvrtanými otvory pro montáž SASY 60i

Sběrnice lze umístit pod přístrojové lišty
- úspora místa v rozváděči

Pro přístrojovou lištu nad sběrnicemi nutno použít sloupky BPZ-TA (sada BPZ-DINR....T)



xhp_025-0-02



xhp_025-1-00

BPZ-MPL180... + BEL...
Sběrnice SASY 60i montované na montážní desce - lze využít pro rozbočení L/N/PE vodičů.

Lze využít montážních desek BPZ-MPLSASY (výška 250 mm) s předvrtanými otvory pro montáž SASY 60i

Doporučená hloubka montáže (5) - vhodná pro rozbočení L/N/PE i pro montáž přístrojů přímo na sběrnice.

Pro zakrytí lze využít krycí desku s plastovou vložkou - otvory vyřezat dle aktuální polohy přístrojů.

Sběrnice SASY 60i

Držák SASY 60i

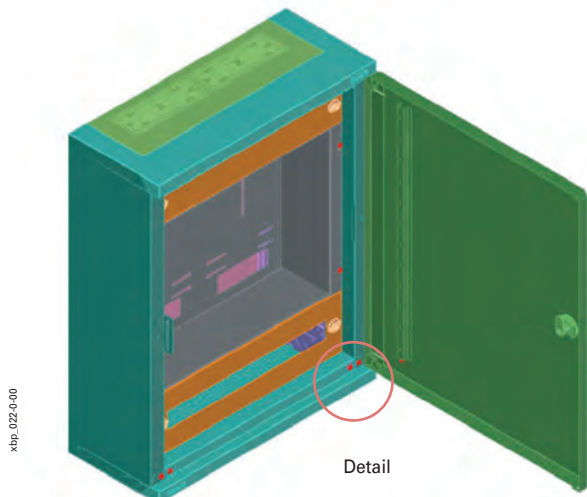
Sada pro uzemnění dveří BFZ-DES

- Standardní součást dodávky všech dveří Profi Plus
- Pro uzemnění dveří
- Délka: 300 mm
- Průřez: 6 mm²
- Dodávka obsahuje: 1 uzemňovací vodič s kabelovými oky, upevňovací materiál

Uzemnění dveří

- Pro uzemnění dveří skříňně slouží závitový trn ve dveřích a zalisovaná matice v rámu skříňně. Uzemnění se provede propojením těchto bodů pomocí sad BFZ-DES

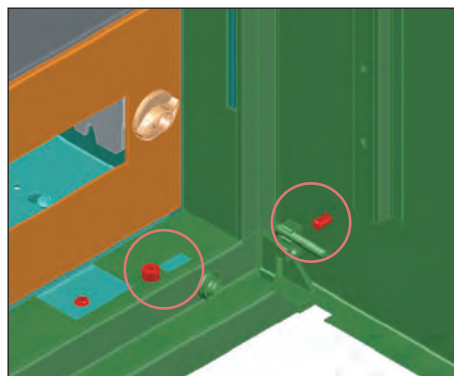
Provedení na omítku BP-O



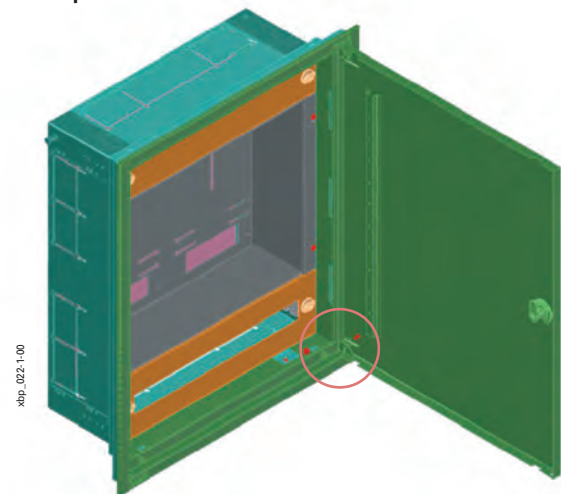
Pospojování rozváděčů Profi Plus

- Bočnice a vrchní / spodní panel jsou se základním rámem pospojovány pomocí samozemnicích šroubů (součást dodávky)
- Krycí desky všech typů jsou pospojovány pomocí samozemnicích uzávěrů. Spolehlivé vodivé spojení pomocí těchto uzávěrů je typově zkušeno.
- Přístrojové lišty jsou s bočnicemi BPZ-MSW nebo držáky BPZ-TA vodivě spojeny pomocí úchytek BEL
- Elektroměrové vany jsou se základním rámem pospojovány pomocí samozemnicích šroubů

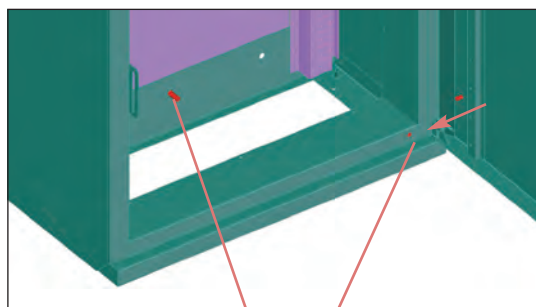
Detail



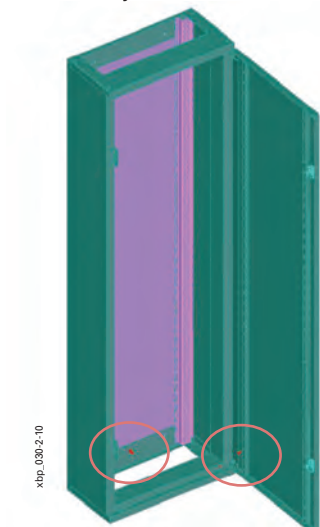
Provedení pod omítku BP-U



Detail



Samostatně stojící skříň BP-F



Přípojení uzemňovací sady pro uzemnění dveří. Matice v rámu rozváděče a zemnicí šroub ve dveřích

Centrální zemnicí šroub v zadní části skříňě

Přehled typů a obj. čísel na str. 96, 113

Páskové připojovací vodiče pro jističe NZM, BPZ-FLEX/...

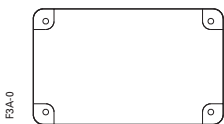
- Vhodné pro připojení jističů NZM, LZM a vypínačů N a LN
- Izolované provedení vodičů eliminuje možnost mezifázových zkratů při vypínání vysokých zkratových proudů a následné silné exhalaci ionizovaných plynů v oblasti vstupních svorek jističe
- Páskové vodiče zaručují přenesení velkých proudů při současně vysoké tvarové flexibilitě vodičů
- Jmenovité napětí 600 V AC
- Teplotně stabilní izolace do +105 °C
- Barva: černá
- Dodávka obsahuje: 4 vodiče, upevňovací materiál

Typ	Jmenovitý proud	Počet pásků x šířka x tloušťka pásku (ks x mm x mm)	Použití pro
BPZ-FLEX/NZM2/46/H	250 A	6 x 16 x 0,8	400 mm 600 mm
BPZ-FLEX/NZM2/48/H	250 A	6 x 16 x 0,8	400 mm 800 mm
BPZ-FLEX/NZM3/46/H	400 A	10 x 16 x 0,8	400 mm 600 mm
BPZ-FLEX/NZM3/48/H	400 A	10 x 16 x 0,8	400 mm 800 mm

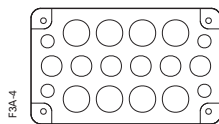
Kabelové příruby

- Dodávka obsahuje: 1 přírubu

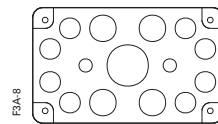
F3A



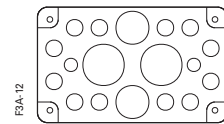
F3A-0
Bez otvorů



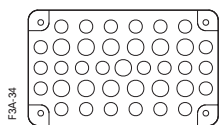
F3A-4
4xM16, 6xM25, 8xM32



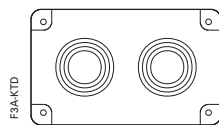
F3A-8
2xM16, 8xM25, 4xM32, 1xM50



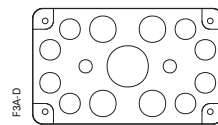
F3A-12
2xM16, 12xM20, 2xM40, 2xM50



F3A-34
24xM16, 13xM20

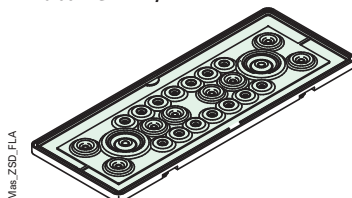


F3A-KTD
2 kabelové průchodky
do Ø 70 mm



F3A-D
Vložka příruby z pěnové pryže, 40 kabelů Ø 10-13 mm,
4 kabely Ø 17-21 mm, 2 kabely Ø 27-30 mm

Příruba ZSD-2K/FLA



14x Ø 11 mm
8x Ø 15 mm
2x Ø 28 mm
Rozměry 210 x 80 [mm]

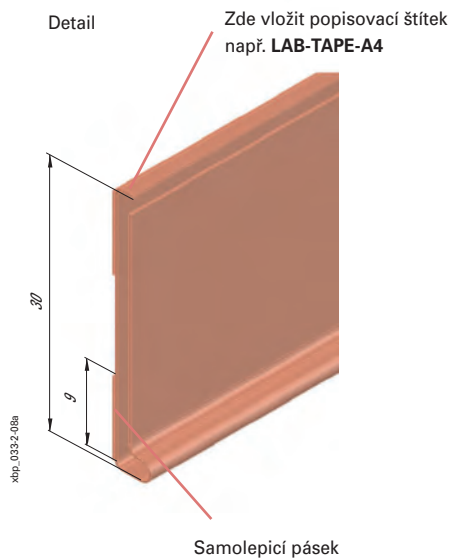
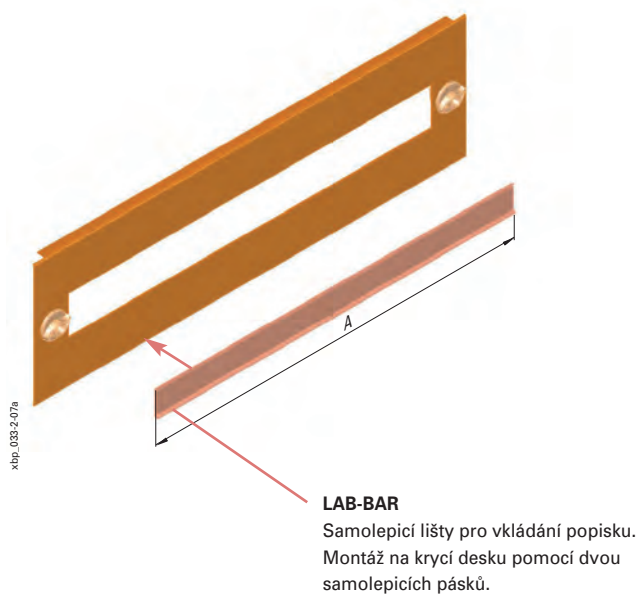
Deska pro vstup kabelů s pěnovou gumou BP-FLP-...-VS



Samolepicí lišty pro vkládání popisek LAB-BAR

Rozměry [mm]

Typ	Počet modulů TE	Délka A
LAB-BAR_13TE	13	228
LAB-BAR_24TE	24	420
LAB-BAR_46TE	46	805
LAB-BAR_57TE	57	998
LAB-BAR_1000	-	1000
LAB-BAR_3000	-	3000



Popisovací štítky pro LAB-BAR, LAB-TAPE_A4

Technické údaje

Prázdné:

1 list obsahuje 8 pásek se šířkou 27 mm a délkou 297 mm.
Perforováno pro snadné odtržení pásku.

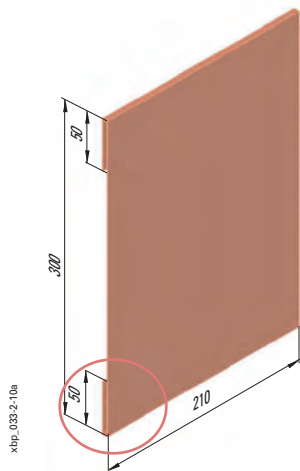
S potiskem:

Pro šířku přístroje
1,5TE
2TE
3TE
4TE

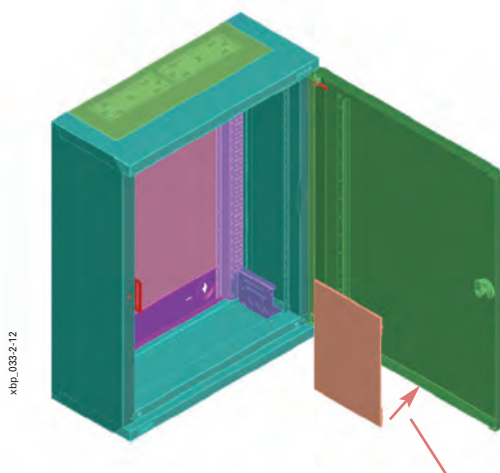
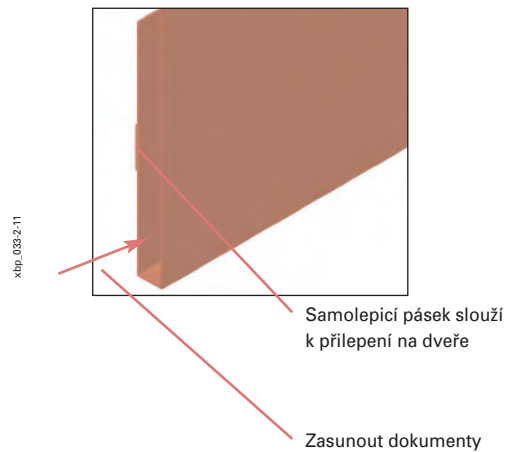
Číselný potisk
1-30
1-24
1-5
1-4

Držák dokumentace LAB-BAG_A4

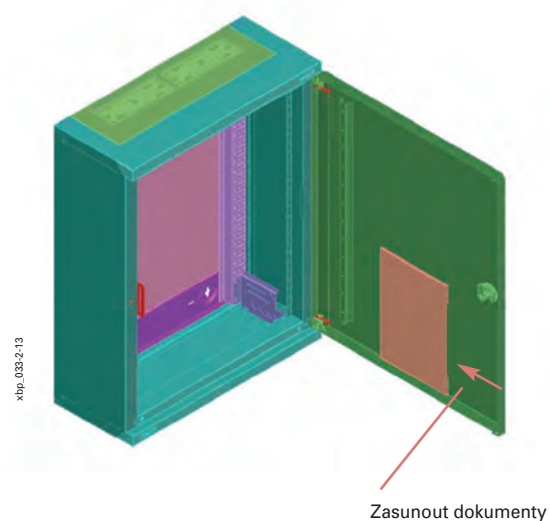
Rozměry [mm]



Detail



Schránku na dokumentaci LAB-BAG lze připevnit na dveře pomocí samolepicích pásků v horní a dolní části



Přehled komponentů pro typické sestavy Profi Plus

Rozváděč pod omítku

- Ochranný rám BPZ-WB3S-... Možno doplnit zadní stěnou BPZ-RP-...
- Rám s dveřmi BP-U-3S-... pro krytí IP30, nebo BPM-U-3S-... pro IP54
- Bočnice montážního rámu BPZ-MSW-...
- Úchytky pro upevnění montážního rámu BPZ-SNAP
- Přístrojové lišty BPZ-DINR-... Pro sestavení montážního rámu potřeba alespoň 2 kusy (nejsou-li nahrazeny např. montážními panely BPZ-MPL)
- Úchytky BEL pro upevnění přístrojových lišt. Každá přístrojová lišta musí být upevněna alespoň jednou zelenou úchytkou BEL01 pro zajištění vodivého spojení
- Krycí desky BPZ-FP-...
- Další komponenty a příslušenství dle individuální konfigurace daného rozváděče (přístrojové lišty BPZ-DINR-..., montážní desky BPZ-MPL-..., svorkovnice (KLV-)KL-..., atd.)

Rozváděč na omítku IP30, provedení s montážním rámem BPZ-MSW

- Montážní rám BP-MF-...
- Horní/dolní kryt BP-TBP-...
- Je-li použito krytů BP-TBP-...-CE, nutno doplnit deskami pro vstup kabelů BP-FLP-...
- Boční panely BPZ-SP-MSW-...
- Dveře BP-DS-... Pro šířku skříně 1000 nebo 1200 mm jsou třeba pravé a levé dveře, jež se objednávají samostatně
- Bočnice montážního rámu BPZ-MSW-...
- Přístrojové lišty BPZ-DINR-... Pro sestavení montážního rámu potřeba alespoň 2 kusy (nejsou-li nahrazeny např. montážními panely BPZ-MPL)
- Úchytky BEL pro upevnění přístrojových lišt. Každá přístrojová lišta musí být upevněna alespoň jednou zelenou úchytkou BEL01 pro zajištění vodivého spojení
- Krycí desky BPZ-FP-...
- Lišta pro uchycení N/PE svorek BPZ-TSB-...
- Další komponenty a příslušenství dle individuální konfigurace daného rozváděče (přístrojové lišty BPZ-DINR-..., montážní desky BPZ-MPL-..., svorkovnice (KLV-)KL-..., atd.)

Rozváděč na omítku IP30, provedení bez montážního rámu BPZ-MSW

- Montážní rám BP-MF-...
- Horní/dolní kryt BP-TBP-...
- Je-li použito krytů BP-TBP-...-CE, nutno doplnit deskami pro vstup kabelů BP-FLP-...
- Boční panely BP-SP-...
- Dveře BP-DS-... Pro šířku skříně 1000 nebo 1200 mm jsou třeba pravé a levé dveře, jež se objednávají samostatně
- Krycí desky BPZ-FP-...
- Lišta pro uchycení N/PE svorek BPZ-TSB-...
- Další komponenty a příslušenství dle individuální konfigurace daného rozváděče (přístrojové lišty BPZ-DINR-..., montážní desky BPZ-MPL-..., svorkovnice (KLV-)KL-..., atd.)

Rozváděč na omítku IP54, provedení s montážním rámem BPZ-MSW

- Skříň BPM-O-...
- Příruby F3A
- Držáky bočnic montážního rámu BPZ-CTS-L (2 páry)
- Bočnice montážního rámu BPZ-MSW-...
- Přístrojové lišty BPZ-DINR-... Pro sestavení montážního rámu potřeba alespoň 2 kusy (nejsou-li nahrazeny např. montážními panely BPZ-MPL)
- Úchytky BEL pro upevnění přístrojových lišt. Každá přístrojová lišta musí být upevněna alespoň jednou zelenou úchytkou BEL01 pro zajištění vodivého spojení
- Krycí desky BPZ-FP-...
- Lišta pro uchycení N/PE svorek BPZ-TSB-...
- Další komponenty a příslušenství dle individuální konfigurace daného rozváděče (přístrojové lišty BPZ-DINR-..., montážní desky BPZ-MPL-..., svorkovnice (KLV-)KL-..., atd.)

Rozváděč na omítku IP54, provedení bez montážního rámu BPZ-MSW

- Skříň BPM-O...
- Příruby F3A
- Držáky krycích desek BPZ-FPS...
- Krycí desky BPZ-FP...
- Lišta pro uchycení N/PE svorek BPZ-TSB...
- Držáky bočnic BPZ-CTS-L pro upevnění lišty BPZ-TSB (1 pár)
- Další komponenty a příslušenství dle individuální konfigurace daného rozváděče (přístrojové lišty BPZ-DINR..., montážní desky BPZ-MPL..., svorkovnice (KLV-)KL..., atd.)

Samostatně stojící skříň

- Skříň BP-F... pro verzi IP30
- Skříň BPM-F... pro verzi IP54
- Ostatní uspořádání je obdobné verzi na omítku IP54, rozváděč je navíc možno doplnit podstavcem BPZ-SS..., BPZ-FS...

Rozváděčové skříně na omítku CS s vyšším krytím

Technické údaje

Elektrické:

Splňuje podmínky		ČSN EN 60529, IEC 62262, ČSN EN 62208
Klimatická odolnost		Konstantní vlhké teplo dle IEC 60068-2-78, Periodické vlhké teplo dle IEC 60068-2-30
Okolní teplota	°C	-40 až +70
Stupeň krytí		IP66
Stupeň krytí s ventilačními kryty		IP23
Pracovní místo		vnitřní / venkovní
Výkonové ztráty		viz tabulka

Mechanické:

Materiál		ocelový plech
Povrchová úprava		strukturovaná prášková barva na polyesterové bázi
Barva		RAL 7035, světle šedá
Povrch		lehce strukturovaný, lesklý
Rozváděč	mm	≤ CS-65/...: 1,2; ≥ CS-66/...: 1,5
Montážní deska	mm	2, od výšky 800 mm x šířky 400 mm: 3
Dveře	mm	≤ CS-43/...: 1,0; ≤ CS-64/...: 1,2; ≤ CS-88/...: 1,5; ≤ CS-1212/...: 2,0
Spodní panel	mm	1,5

Materiálové vlastnosti:

Mechanické		
Odolnost proti mechanickým nárazům		IK09 dle ČSN EN 62262
Montážní hmotnost - celá skříň		viz tabulka
Montážní hmotnost - dveře		viz tabulka
Montážní hmotnost - montážní deska		viz tabulka
Montážní hmotnost - držáky uchycení na zeď		viz tabulka

Popis - základní vybavení:

Typ konstrukce		svařovaná
Zadní panel		s 9 mm otvory pro nástěnnou montáž
Boční panel		bez otvorů
Vrchní panel		bez otvorů
Spodní panel		bez otvorů, odnímatelný s litým polyuretanovým těsněním
Montážní deska		ocelový plech zinkovaný
Dveřní panty		možnost změny otevírání levé / pravé
Úhel otevření		120 °
Zamykání		standardní 3 mm zámek typ Doppelbart
Zámky	počet	viz objednávací část

Základní informace

Zátěž při nástěnné montáži	500 kg
Materiál plastů	bez halogenů
Odolnost plastů	650 °C
Pracovní místo	vnitřní / venkovní

Maximální instalovaná hmotnost

Max. kg rozváděč



Max. kg montážní deska



Max. kg dveře



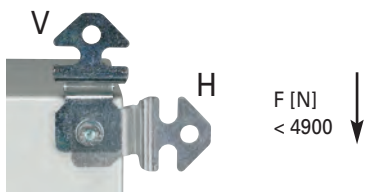
	Max. kg rozváděč	Max. kg montážní deska	Max. kg dveře
CS-2520/150	150	125	25
CS-32/150	150	125	25
CS-33/150	150	125	25
CS-33/200	150	125	25
CS-34/200	175	150	25
CS-43/150	175	150	25
CS-43/200	175	150	25
CS-44/150	225	200	25
CS-44/200	225	200	25
CS-46/200	225	200	25
CS-46/250	225	200	25
CS-46/300	225	200	25
CS-54/150	225	200	25
CS-54/200	225	200	25
CS-54/250	225	200	25
CS-55/250	225	200	25
CS-64/150	225	200	25
CS-64/200	225	200	25
CS-64/250	225	200	25
CS-65/150	275	250	25
CS-65/200	275	250	25
CS-65/250	275	250	25
CS-66/200	275	250	25
CS-66/250	275	250	25
CS-66/300	275	250	25
CS-68/300	275	250	25
CS-75/200	275	250	25
CS-75/250	275	250	25
CS-84/200	325	300	25
CS-84/250	325	300	25
CS-86/200	325	300	25
CS-86/250	325	300	25
CS-86/300	325	300	25
CS-88/200	325	300	25
CS-88/300	325	300	25
CS-810/300	390	350	40
CS-106/250	390	350	40
CS-106/300	390	350	40
CS-108/250	390	350	40
CS-108/300	390	350	40
CS-1010/300	390	350	40
CS-126/250	390	350	40
CS-128/300	390	350	40
CS-1210/300	390	350	40
CS-1212/250	390	350	40

Maximální zátěž na set

Nastavitelné mont. úhelníky symetrická zátěž
V nebo H 500 kg

počet úhelníků
4

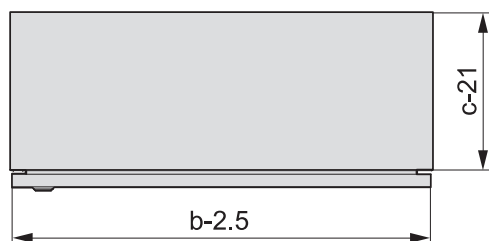
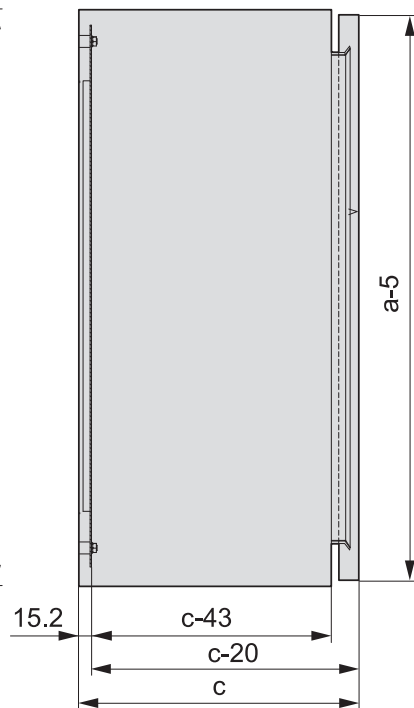
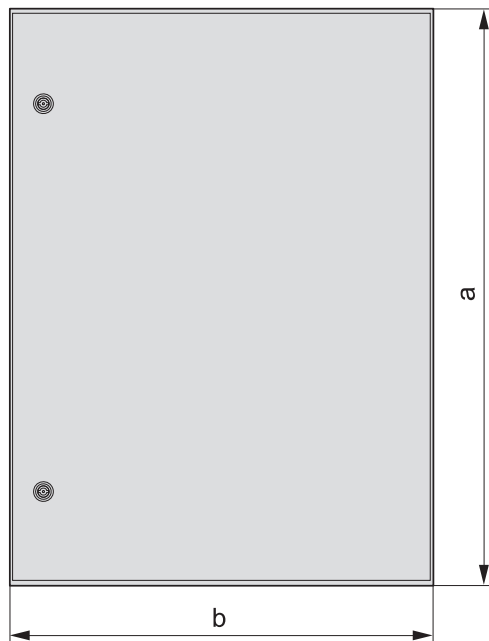
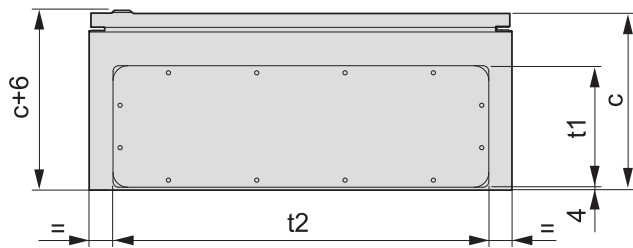
pozice úhelníků
spodní / vrchní



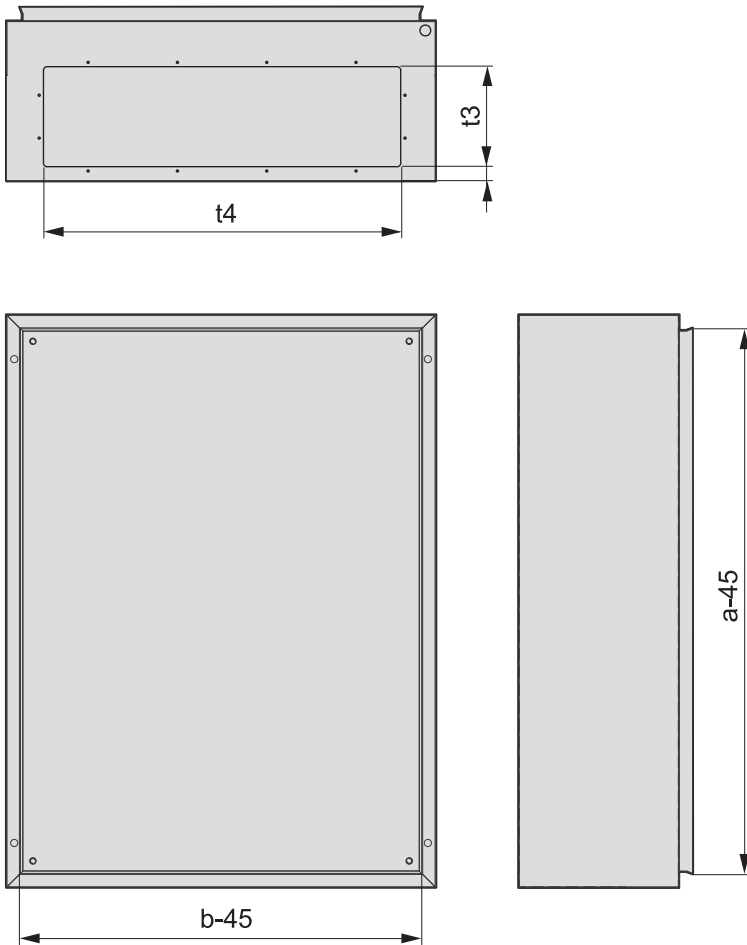
Max. výkonová ztráta všech instalovaných přístrojů při okolní teplotě 35 °C a relativní vlhkosti 75%.

Typ	Max. výkonová ztráta P_L Samostatně instalovaná skříň	Max. výkonová ztráta P_L Skříň v řadě - krajní	Max. výkonová ztráta P_L Skříň v řadě - středová
CS-2520/150	11 W	10 W	9 W
CS-32/150	13 W	11 W	10 W
CS-33/150	16 W	15 W	14 W
CS-33/200	19 W	18 W	16 W
CS-34/200	23 W	22 W	21 W
CS-43/150	21 W	19 W	18 W
CS-43/200	24 W	22 W	20 W
CS-44/150	25 W	24 W	22 W
CS-44/200	29 W	27 W	25 W
CS-54/150	30 W	28 W	27 W
CS-54/200	35 W	32 W	30 W
CS-46/200	39 W	37 W	35 W
CS-46/250	44 W	42 W	39 W
CS-46/300	49 W	46 W	43 W
CS-54/250	39 W	36 W	33 W
CS-55/250	45 W	42 W	39 W
CS-64/150	35 W	33 W	31 W
CS-64/200	40 W	37 W	34 W
CS-65/150	42 W	39 W	37 W
CS-65/200	47 W	44 W	41 W
CS-64/250	45 W	42 W	38 W
CS-65/250	55 W	49 W	45 W
CS-66/200	54 W	51 W	48 W
CS-66/250	60 W	56 W	52 W
CS-66/300	65 W	61 W	57 W
CS-68/300	81 W	76 W	72 W
CS-75/200	53 W	50 W	47 W
CS-75/250	59 W	55 W	51 W
CS-84/200	51 W	47 W	44 W
CS-84/250	57 W	53 W	48 W
CS-86/200	68 W	64 W	60 W
CS-86/300	82 W	76 W	70 W
CS-88/200	85 W	81 W	77 W
CS-86/250	75 W	70 W	65 W
CS-88/300	101 W	95 W	89 W
CS-810/300	120 W	113 W	108 W
CS-106/250	91 W	85 W	79 W
CS-106/300	99 W	91 W	84 W
CS-108/250	112 W	106 W	100 W
CS-108/300	121 W	113 W	106 W
CS-1010/300	143 W	136 W	128 W
CS-126/250	106 W	99 W	92 W
CS-128/300	141 W	132 W	123 W
CS-1210/300	166 W	158 W	149 W
CS-1212/250	180 W	173 W	166 W

Rozváděčové skříně na omítce CS s dveřmi a spodním krytem

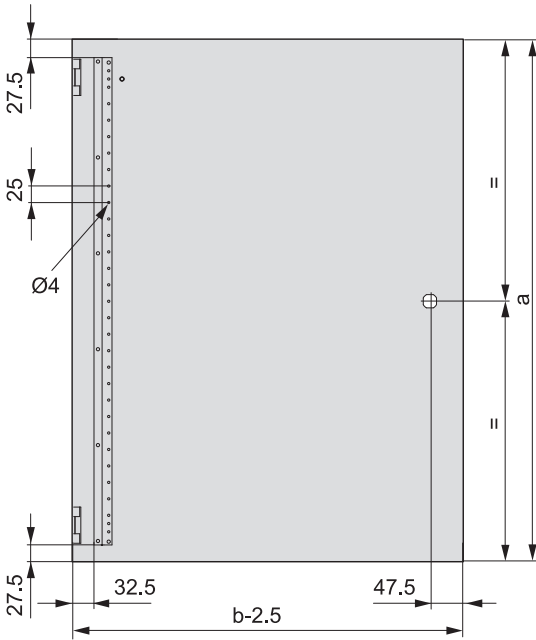


Rozváděčové skříně na omítce CS bez dveří a bez spodního krytu

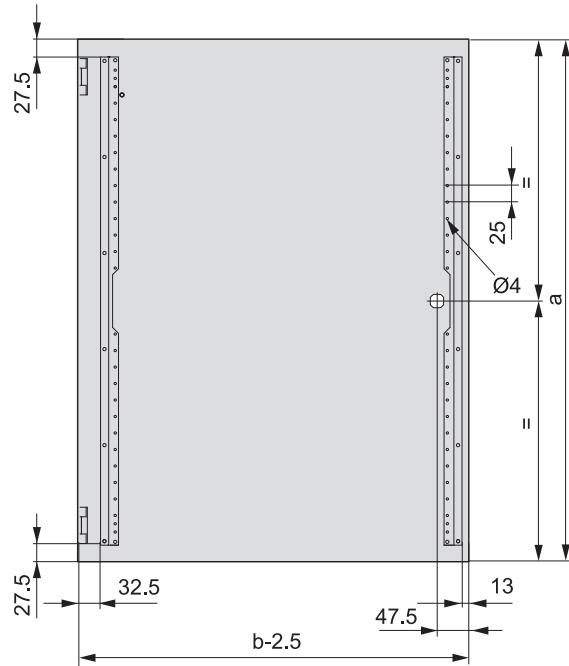


Dveře

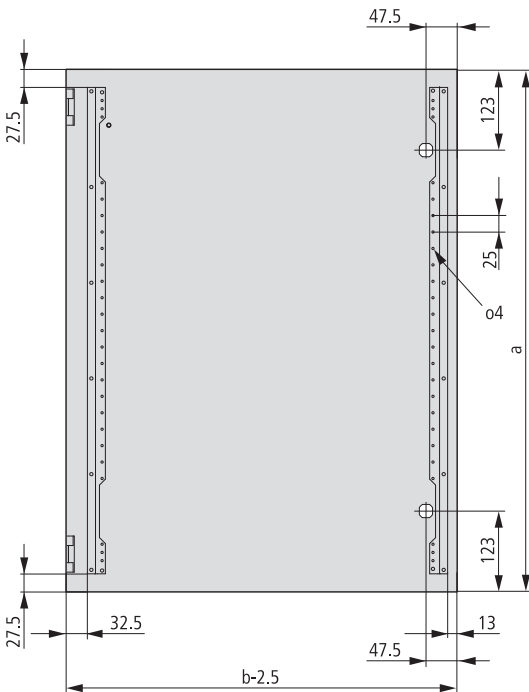
DT(S)-2520, DT(S)-3020



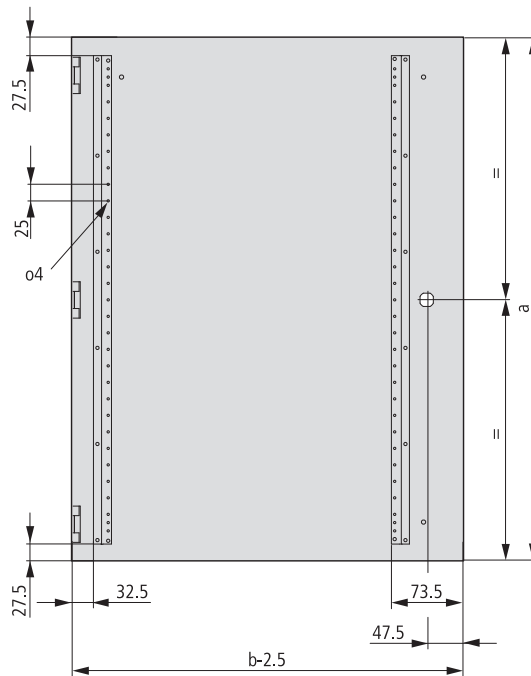
DT(S)-3030, DT(S)-3040, DT(S)-4



DT(S)-5, DT(S)-6, DT(S)-7

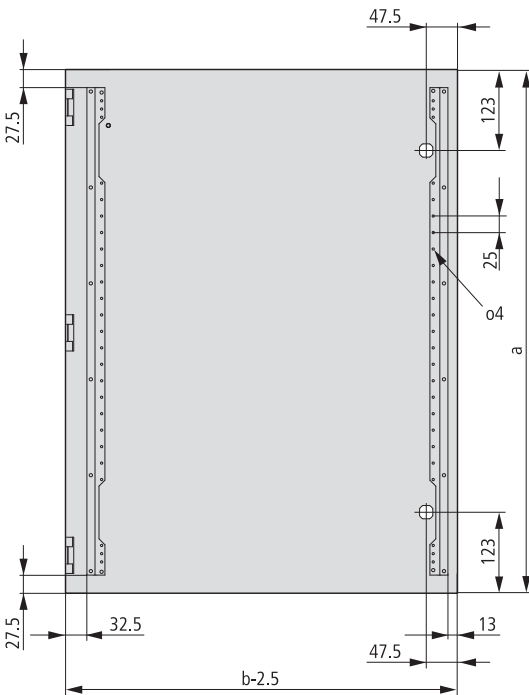


DT(S)-10, DT(S)-12



Profil dveří

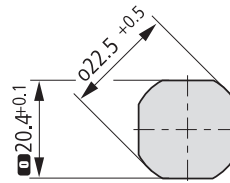
DT(S)-8



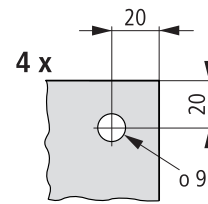
Vzdálenost otvorů na dveřních profilech:

Šířka B	Vzdálenost otvorů (mm)
300	203,4
400	303,4
500	403,4
600	503,4
800	703,4
1000	903,4
1200	1103,4

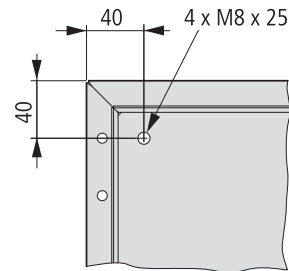
Otvor pro zámek



Otvory pro nástěnnou montáž



Umístění závitových trnů na zadní stěně



Rozměry rozváděčů

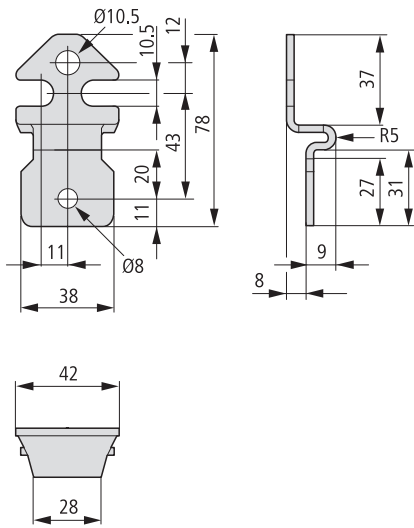
Typ	a	b	c	t1	t2	t3	t4
CS-2520/150	250	200	150	112	182	80	150
CS-32/150	300	200	150	112	182	80	150
CS-33/150	300	300	150	112	232	80	200
CS-33/200	300	300	200	172	262	140	230
CS-34/200	300	400	200	172	332	140	300
CS-43/150	400	300	150	112	232	140	200
CS-43/200	400	300	200	172	262	140	230
CS-44/150	400	400	150	112	332	140	300
CS-44/200	400	400	200	172	332	140	300
CS-46/200	400	600	200	172	532	140	500
CS-46/250	400	600	250	172	532	140	500
CS-46/300	400	600	300	172	532	140	500
CS-54/150	500	400	150	112	332	80	300
CS-54/200	500	400	200	172	332	140	300
CS-54/250	500	400	250	172	332	140	300
CS-55/250	500	500	250	172	432	140	400
CS-64/150	600	400	150	112	332	80	300
CS-64/200	600	400	200	172	332	140	300
CS-64/250	600	400	250	172	332	140	300
CS-65/150	600	500	150	112	332	80	300
CS-65/200	600	500	200	172	432	140	400
CS-65/250	600	500	250	172	432	140	400
CS-66/200	600	600	200	172	532	140	500
CS-66/250	600	600	250	172	532	140	500
CS-66/300	600	600	300	172	532	140	500
CS-68/300	600	800	300	172	732	140	700
CS-75/200	700	500	200	172	432	140	400
CS-75/250	700	500	250	172	432	140	400
CS-84/200	800	400	200	172	332	140	300
CS-84/250	800	400	250	172	332	140	300
CS-86/200	800	600	200	172	532	140	500
CS-86/250	800	600	250	172	532	140	500
CS-86/300	800	600	300	172	532	140	500
CS-88/200	800	800	200	172	732	140	700
CS-88/300	800	800	300	172	732	140	700
CS-810/300	800	1000	300	172	932	140	900
CS-106/250	1000	600	250	172	532	140	500
CS-106/300	1000	600	300	172	532	140	500
CS-108/250	1000	800	250	172	732	140	700
CS-108/300	1000	800	300	172	732	140	700
CS-1010/300	1000	1000	300	172	932	140	900
CS-126/250	1200	600	250	172	532	140	500
CS-128/300	1200	800	300	172	732	140	700
CS-1210/300	1200	1000	300	172	932	140	900
CS-1212/250	1200	1200	250	2x172	532	2x140	500

Rozměry dveří

Rozváděč		Dveře	
Výška	Šířka	Výška	Šířka
250	200	248	197,5
300	200	298	197,5
300	300	298	297,5
300	400	298	397,5
400	300	398	297,5
400	400	398	397,5
400	600	398	597,5
500	400	498	397,5
500	500	498	497,5
600	400	598	397,5
600	500	598	497,5
600	600	598	597,5
600	800	598	797,5
700	500	698	497,5
800	400	798	397,5
800	600	798	597,5
800	800	798	797,5
800	1000	798	997,5
1000	600	998	597,5
1000	800	998	797,5
1000	1000	998	997,5
1200	600	1198	597,5
1200	800	1198	797,5
1200	1000	1198	997,5
1200	1200	1198	1197,5

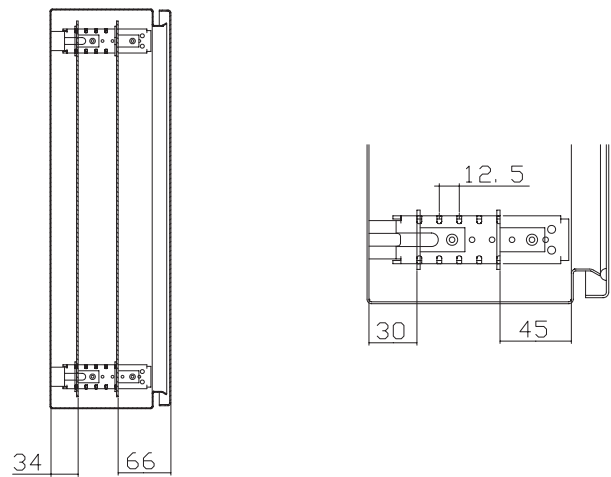
Montážní úhelníky

WFB-SET-CS



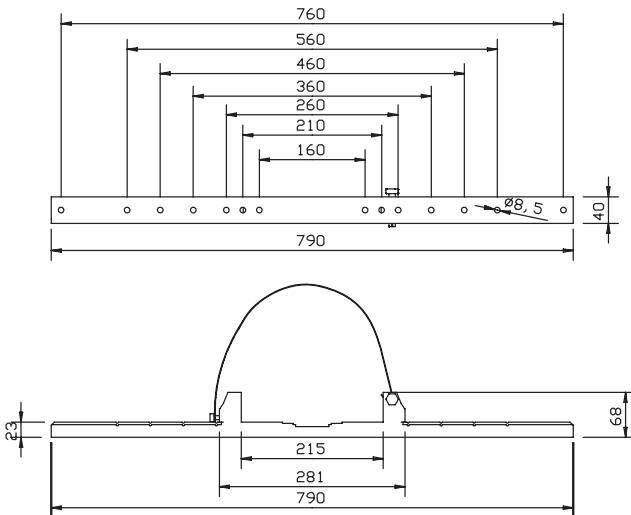
Nosníky pro nastavení hloubky montážní desky

DAS-SET-CS



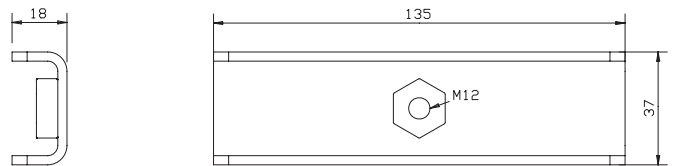
Sada pro uchycení na tyč

MAST-FIT-CS

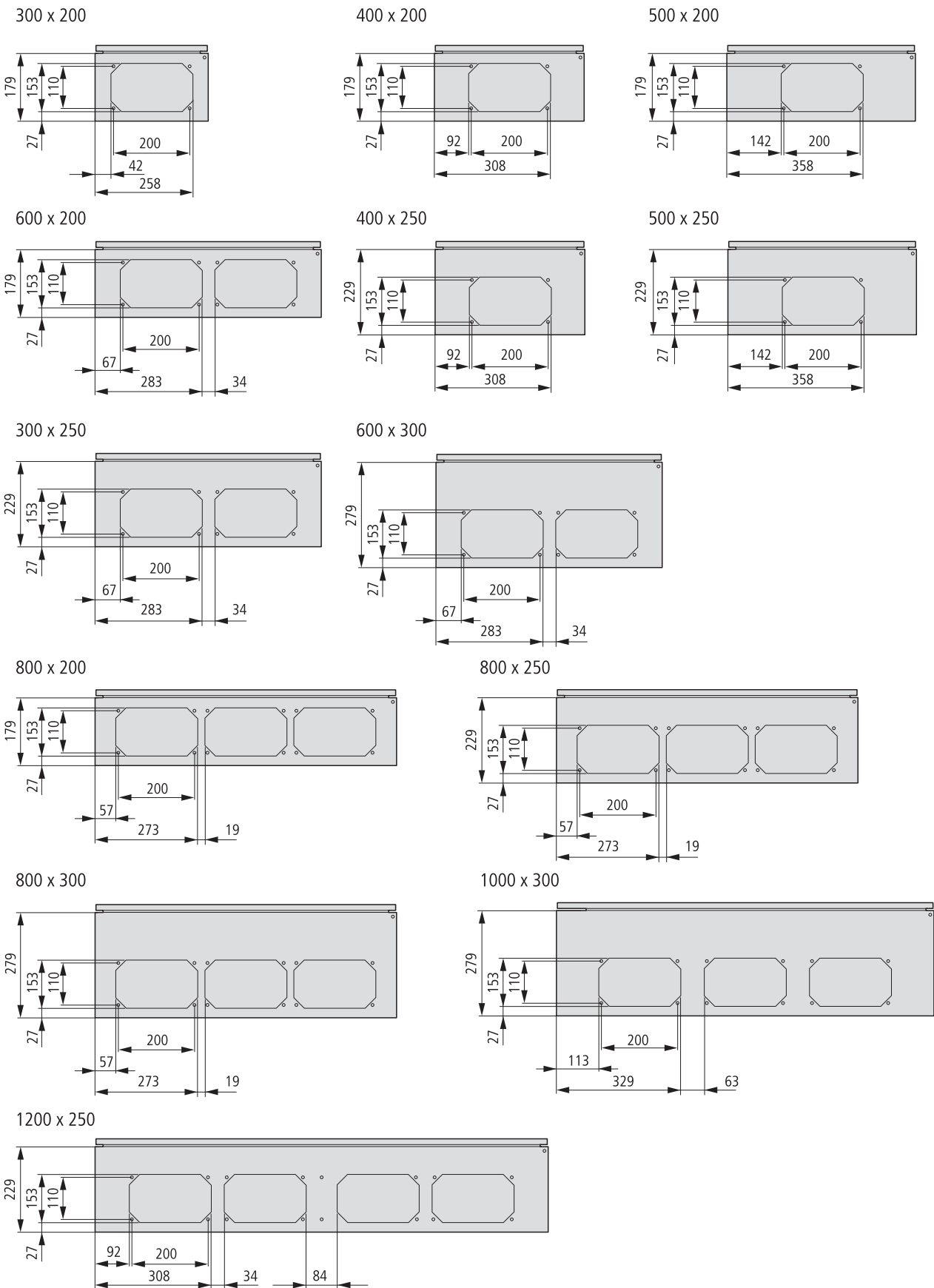


Závěsná oka

TOR-SET/135-CS

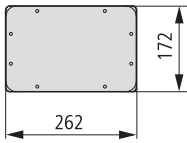


Spodní část rozváděče s F3A přírubami

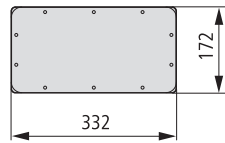


Spodní část rozváděče s F3A přírubami

300 x 200



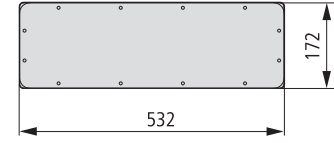
400 x 200



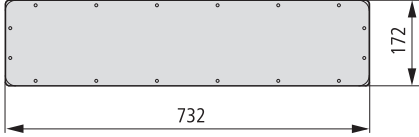
500 x 200



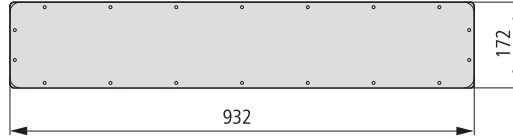
600 x 200



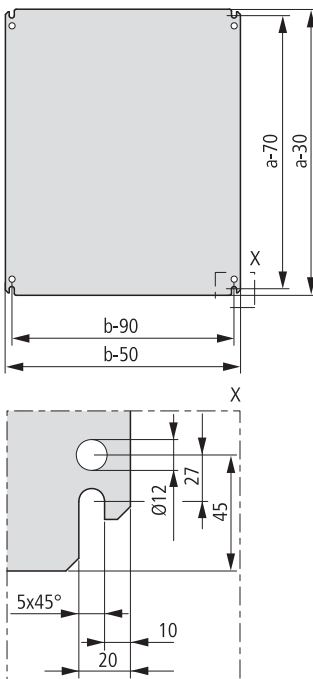
800 x 200



1000 x 200



Montážní desky MPP, MPL

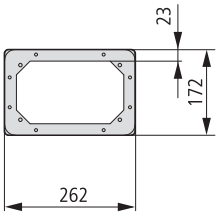


a, b = rozměry rozváděče

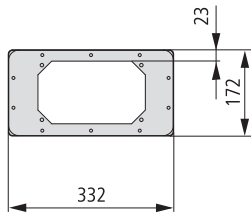
Typ	Montážní deska	
	Výška	Šířka
CS-2520/150	220	150
CS-32/150	270	150
CS-33/150	270	250
CS-33/200	270	250
CS-34/200	270	350
CS-43/150	370	250
CS-43/200	370	250
CS-44/150	370	350
CS-44/200	370	350
CS-46/200	370	550
CS-46/250	370	550
CS-46/300	370	550
CS-54/150	470	350
CS-54/200	470	350
CS-54/250	470	350
CS-55/250	470	450
CS-64/150	570	350
CS-64/200	570	350
CS-64/250	570	350
CS-65/150	570	450
CS-65/200	570	450
CS-65/250	570	450
CS-66/200	570	550
CS-66/250	570	550
CS-66/300	570	550
CS-68/300	550	770
CS-75/200	670	450
CS-75/250	670	450
CS-84/200	770	350
CS-84/250	770	350
CS-86/200	770	550
CS-86/250	770	550
CS-86/300	770	550
CS-88/200	770	750
CS-88/300	770	750
CS-810/300	770	750
CS-106/250	970	550
CS-106/300	970	550
CS-108/250	970	750
CS-108/300	970	750
CS-1010/300	970	950
CS-126/250	1170	550
CS-128/300	1170	750
CS-1210/300	1170	950
CS-1212/250	1170	1150

Spodní část rozváděče bez F3A přírub

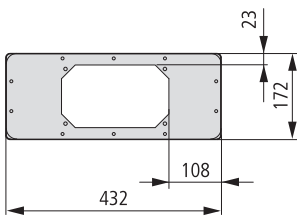
AFP-3-CS



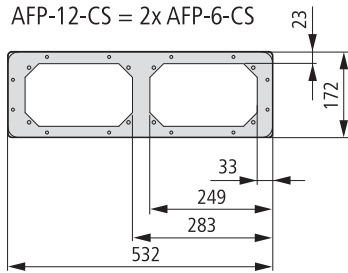
AFP-4-CS



AFP-5-CS

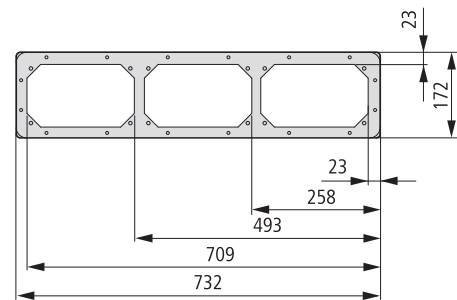


AFP-6-CS

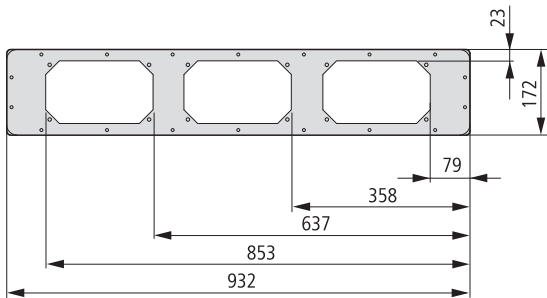


AFP-12-CS = 2x AFP-6-CS

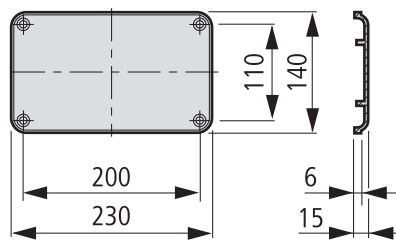
AFP-8-CS



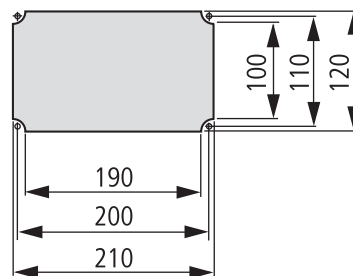
AFP-10-CS



Příruba F3A

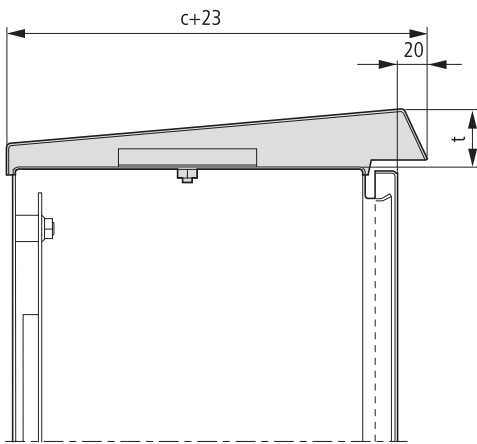


Otvory pro příruba



Stříšky CNP

CNP

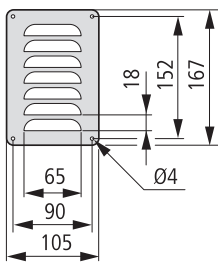


Typ	c+23 (mm)	t (mm)
CNP-2/150-CS	173	30
CNP-3/150-CS	173	30
CNP-3/200-CS	223	34
CNP-4/150-CS	173	30
CNP-4/200-CS	223	34
CNP-4/250-CS	273	38
CNP-5/150-CS	173	30
CNP-5/200-CS	223	34
CNP-5/250-CS	273	38
CNP-6/200-CS	223	34
CNP-6/250-CS	273	38
CNP-6/300-CS	323	42
CNP-8/200-CS	223	34
CNP-8/250-CS	273	38
CNP-8/300-CS	323	42
CNP-10/300-CS	323	42
CNP-12/250-CS	273	38

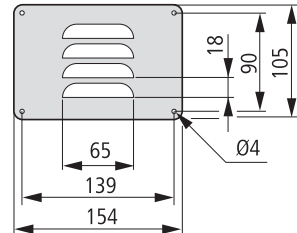
c = hloubka rozváděče

Větrací mřížky LVP

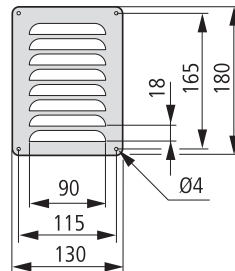
LVP-20V12-CS



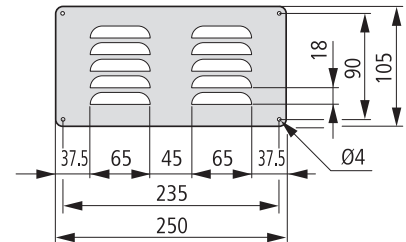
LVP-20H12-CS



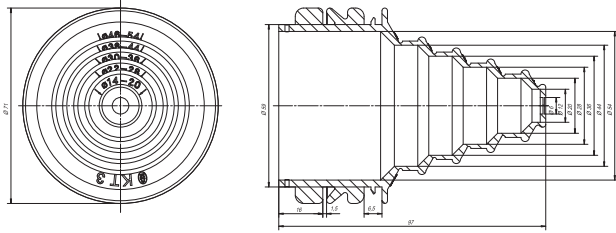
LVP-30V15-CS



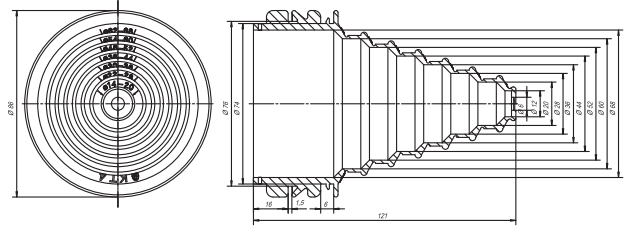
LVP-30H15-CS



Kabelové průchodky KT.

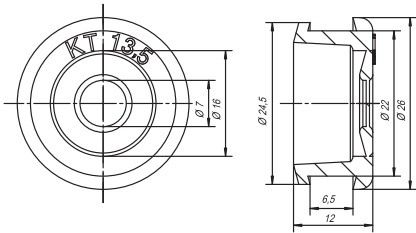


KT3

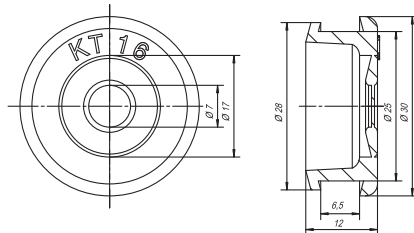


KT4

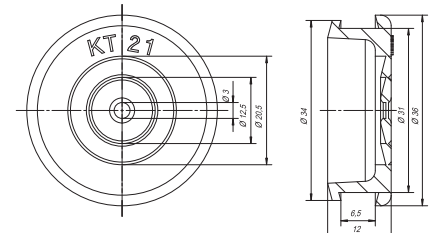
Kabelové průchodky PG



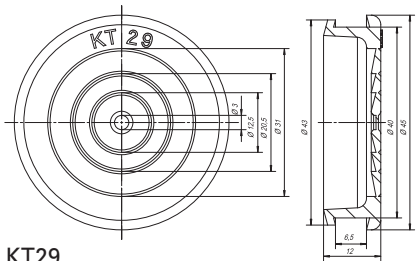
KT13,5



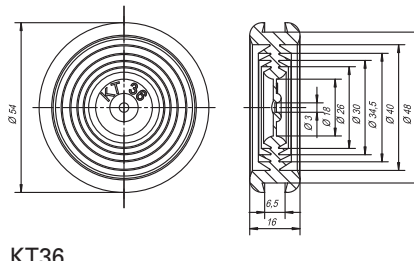
KT16



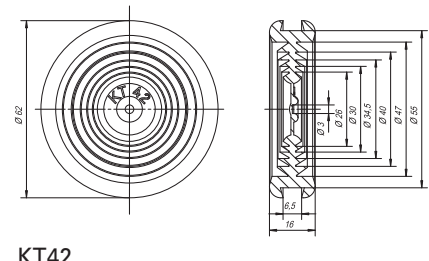
KT21



KT29



KT36



KT42

Rozváděčové skříně XVTL

Technické údaje

Elektrické:

Splňuje požadavky	ČSN EN 61439-1/2, ČSN EN 62 208
Třída ochrany	I
Stupeň krytí	IP40 nebo IP55
Jmenovité napětí	230/400 V~ / 50Hz
Jmenovitý proud:	
při použití sběrnic. systému SASY60i	1600 A
při použití nosičů přípojníc XBST, XVTL-BSB	2500 A
Maximální hodnota It	
Kryty:	
závitořezné samozemnicí šrouby M6	3,9 x 10 ⁶ A ² s / 1 šroub



xvtl_002-4-03

Maximální vyzářený výkon instalovaných zařízení [W]

šířka	425		600		800		1000		1200						
výška [mm]	1600	2000	1400	1600	1800	2000	1600	1800	2000	1600	1800	2000	1600	1800	2000
hloubka 300 mm	160	208	204	235	257	284	308	357	375	401	415	438	458	479	509
hloubka 400 mm	-	263	-	326	326	374	398	410	424	458	477	505	524	562	586
hloubka 500 mm	-	335	-	-	390	408	-	461	485	-	548	588	-	625	641
hloubka 600 mm	-	383	-	421	435	453	494	454	556	574	615	629	649	671	694
hloubka 800 mm	-	465	-	-	-	575	-	-	649	-	-	724	-	-	803

Mechanické:

Skříně pro stavbu samostatně stojících nebo řadových rozváděčů nízkého napětí s odnímatelnými bočními a zadními kryty.

Materiál

Ocelový plech

Povrchová úprava

Fosfátování a prášková barva (RAL 7035)

Dveře

Jednokřídlé s možností změny zavírání levé / pravé (šířky 1000 a 1200 dvoukřídlé). Dveře lze demontovat při úhlu otevření cca 90°. Maximální úhel otevření 120°.

Dveřní uzávěr

Třibodový rozvorový zámek s vyklápěcí klikou s možností doplnění zámkovou vložkou s hloubkou 40 mm

Přívody a vývody

Vrchem nebo spodem

Mechanické zatížení

Při použití montážního rámu Profi Plus nesmí jeho zatížení překročit 150 kg.

Montážní desky plné výšky mohou být zatíženy maximálně do 200 kg.

Transformátory a výkonové spínače o hmotnosti větší než 40 kg musí být upevněny tak, aby se rovnoměrně zatížily všechny rohové sloupky. Celkové zatížení rozváděčové skříně nesmí překročit 400 kg.

Montáž dílů a příslušenství

Všechny díly skříně a příslušenství se montují pomocí závitořezných šroubů.

Pro usnadnění práce doporučujeme při montáži používat elektrický šroubovák.

Potřebné šrouby jsou součástí dodávky dílů i příslušenství.

Základní konstrukční komponenty jsou upevněny **samozemnicími** šrouby s hlavou TORX, která lépe přenáší moment šroubováku. Tím je usnadněno vytlačení závitů. Ostatní komponenty jsou upevněny **samozemnicími** šrouby s hlavou POZIDRIVE.

Šrouby TORX:



xhp_037-0-00



xhp_037-0-01

Šrouby POZIDRIVE:



xhp_037-1-00



xhp_037-1-01

Speciální provedení samozemnicích šroubů



xhp_037-0-02

Ostrohranný kroužek zajistí spolehlivé elektrické spojení odnímatelného dílu při do-tažení šroubu.



xhp_037-1-02

Rozváděčové skříně XVTL, stupeň krytí IP40

Skříň XVTL-BF:

- Sestava skříně obsahuje: rám, dveře, zadní kryt, vrchní kryt, (spodní krycí plechy a boční kryty je nutné objednat samostatně)
- Materiál: rám z ocelového plechu tl. 2 mm, zadní kryt z ocelového plechu tl. 1,25 mm, dveře z ocelového plechu tl. 1,5 mm
- Povrchová úprava: fosfátování a prášková barva (RAL 7035)
- Možnost doplnění: boční kryt, spodní krycí plechy
- Příslušenství:
horizontální a vertikální nosníky, montážní panely, montážní úhelníky, montážní sady pro upevnění výkonových jističů IZM, NZM, spodní krycí plechy, aretace dveří, podstavce, adaptéry pro montáž rámu Profi Plus, montážní rámy Profi Plus, sběrníkový systém SASY 60i, atd.
Příslušenství je dodáváno včetně spojovacího materiálu.

Boční kryty XVTL-S:

- Použití: slouží pro zakrytí boků rozváděčové skříně.
Je nutné objednat samostatně, není součástí dodávky základních skříní.
Splňuje požadavky normy ČSN EN 60 529 a IEC 529 pro stupeň krytí IP40
- Materiál: ocelový plech tl. 1,25 mm
- Povrchová úprava: fosfátování a prášková barva (RAL 7035)
- Montáž: zvnějšku pomocí závitořezných, samozemnicích šroubů s kuželovou hlavou (šrouby jsou součástí dodávky)

Rozváděčové skříně XVTL, stupeň krytí IP55

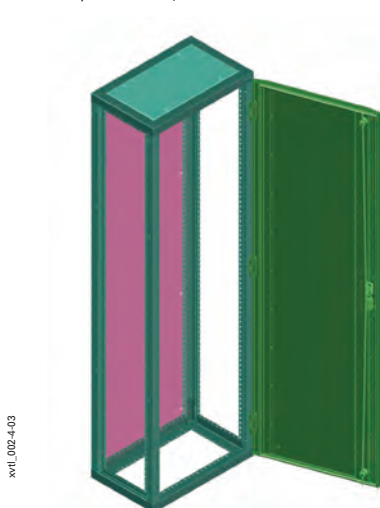
Skříň s vyšším krytím XVTL-MP/BF

- Sestava obsahuje: rám, dveře, zadní kryt, vrchní kryt, (spodní krycí plechy a boční kryty je možné objednat samostatně)
- Materiál: rám z ocelového plechu tl. 2 mm, zadní kryt z ocelového plechu tl. 1,25 mm, dveře z ocelového plechu tl. 1,5 mm
- Povrchová úprava: fosfátování a prášková barva (RAL 7035)
- Možnost doplnění: boční kryt, spodní krycí plechy
- Příslušenství:
horizontální a vertikální nosníky, montážní panely, montážní úhelníky, montážní sady pro upevnění výkonových jističů IZM, NZM, spodní krycí plechy, aretace dveří, podstavce, adaptéry pro montáž rámu Profi Plus, montážní rámy Profi Plus, sběrníkový systém SASY 60i, atd.
Příslušenství je dodáváno včetně spojovacího materiálu.

Boční kryty XVTL-MP/S, XAW

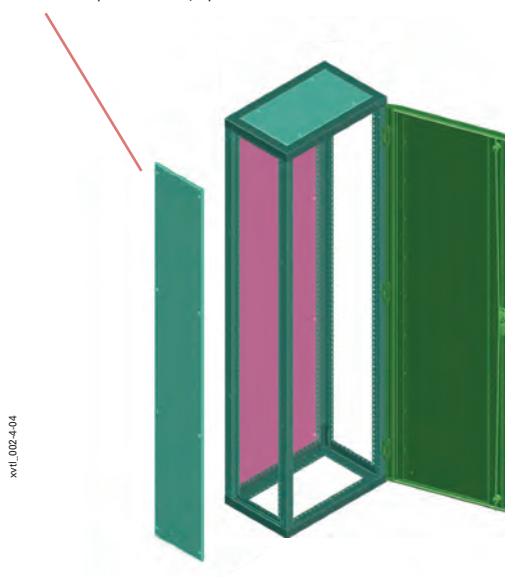
- Použití: slouží pro zakrytí boků rozváděčové skříně. Je nutné objednat samostatně, není součástí dodávky základních skříní. Splňuje požadavky normy ČSN EN 60 529 a IEC 529 pro stupeň krytí IP55.
- Materiál: ocelový plech tl. 1,25 mm
- Povrchová úprava: fosfátování a prášková barva (RAL 7035)
- Montáž: zvnějšku pomocí závitořezných, samozemnicích šroubů s kuželovou hlavou (šrouby jsou součástí dodávky)

XVTL-BF, XVTL-MP/BF



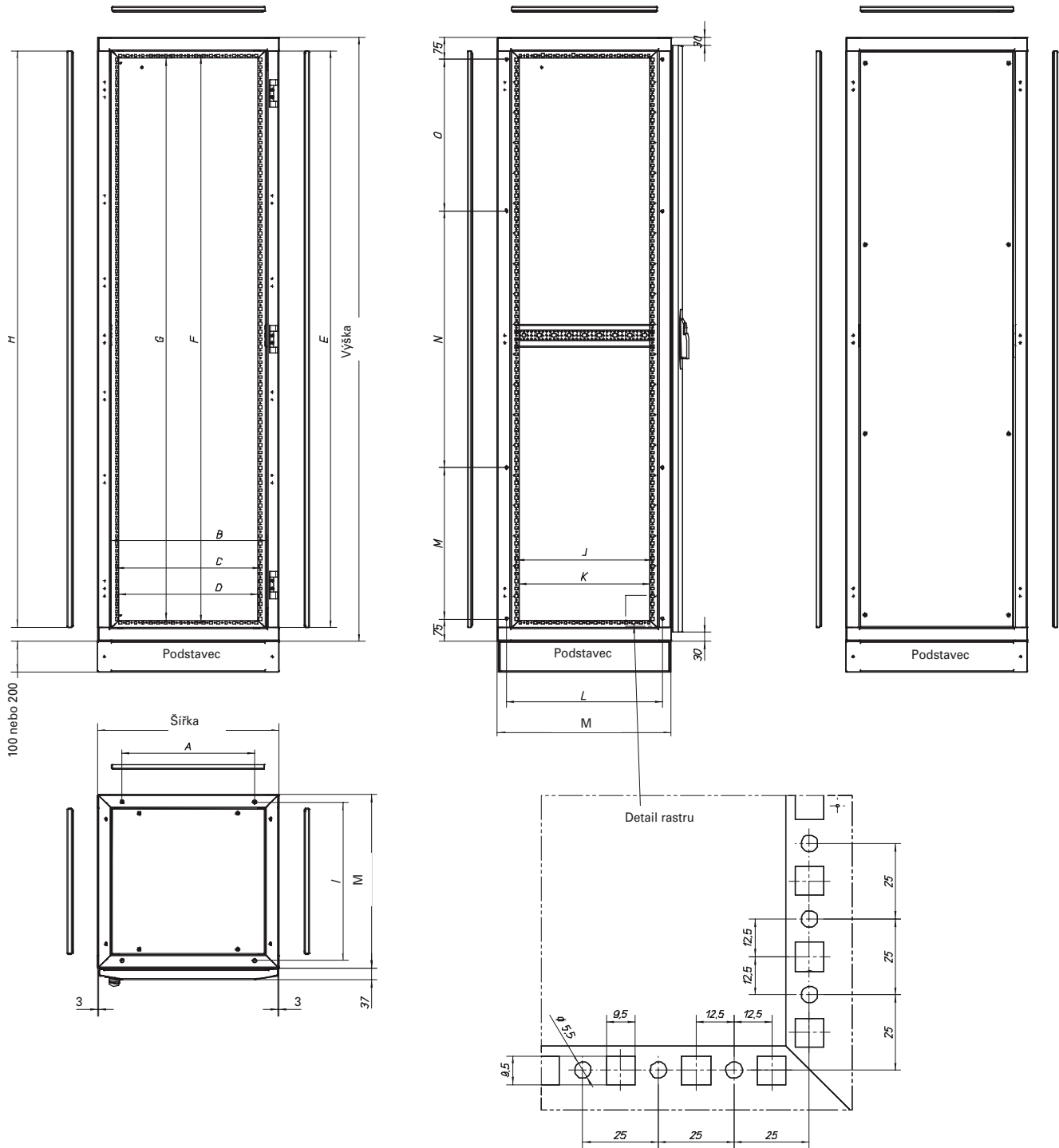
xvtl_002-4-03

XVTL-S, XVTL-MP/S, XAW



xvtl_002-4-04

Rozměry [mm]



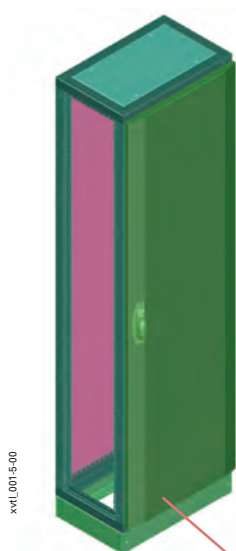
Šířka	A	B	C	D
425	263	345	300	284
600	438	520	475	459
800	638	720	675	659
1000	838	920	875	859
1200	1038	1120	1075	1059

Výška	E	F	G	H
1400	1310	1275	1259	1307
1600	1510	1475	1459	1507
1800	1710	1675	1659	1707
2000	1910	1875	1859	1907

Hloubka	I	J	K	L	M
300	223	150	134	215	275
400	323	250	234	315	375
500	423	350	334	415	475
600	523	450	434	515	575
800	723	650	634	715	775

Prosklené dveře XVTL-DG (IP55)

- Dodáváno včetně šroubů
- S tříbodovým rozvorovým zámkem
- Lze využít pro skříně XVTL IP40 i IP55
- Materiál: ocelový plech tl. 1,25 mm, tvrzené bezpečnostní sklo
- Povrchová úprava: fosfátování a prášková barva (RAL 7035)



Dveře plné



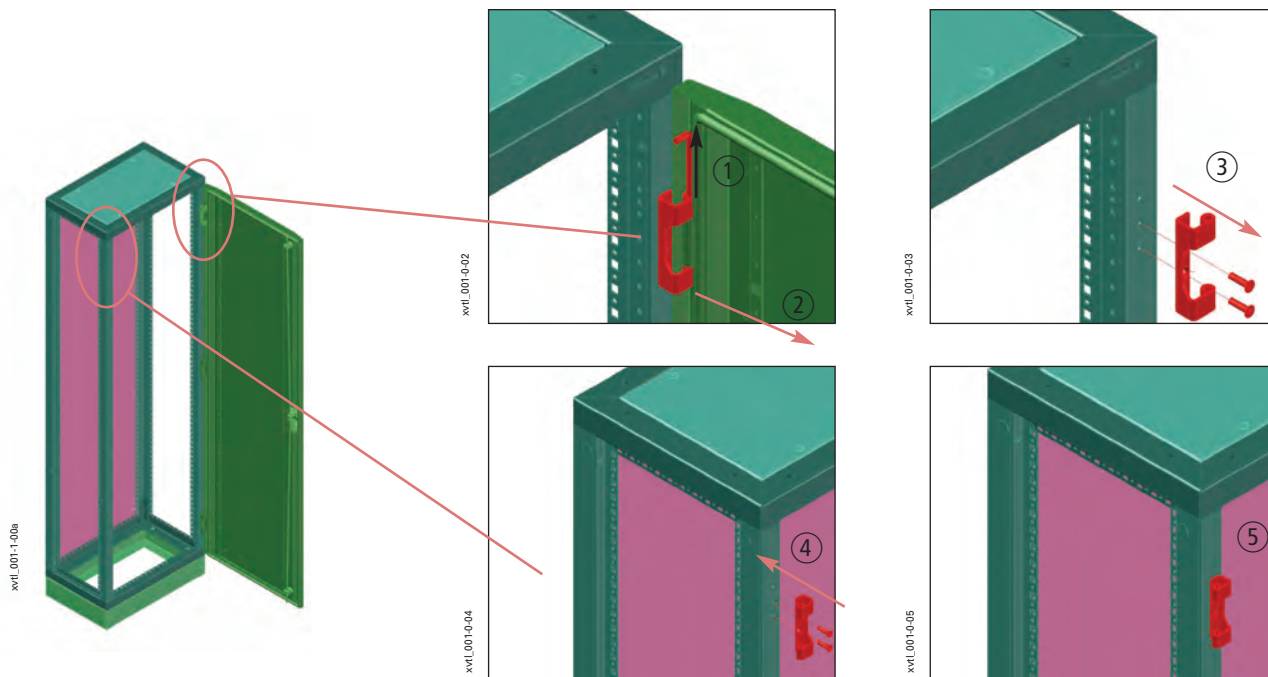
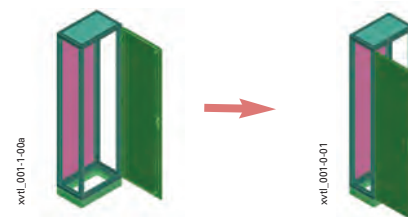
Dveře prosklené

Změna směru otevírání dveří

- Analogický postup lze využít i v případě náhrady standardních dveří dveřmi prosklenými

Postup montáže:

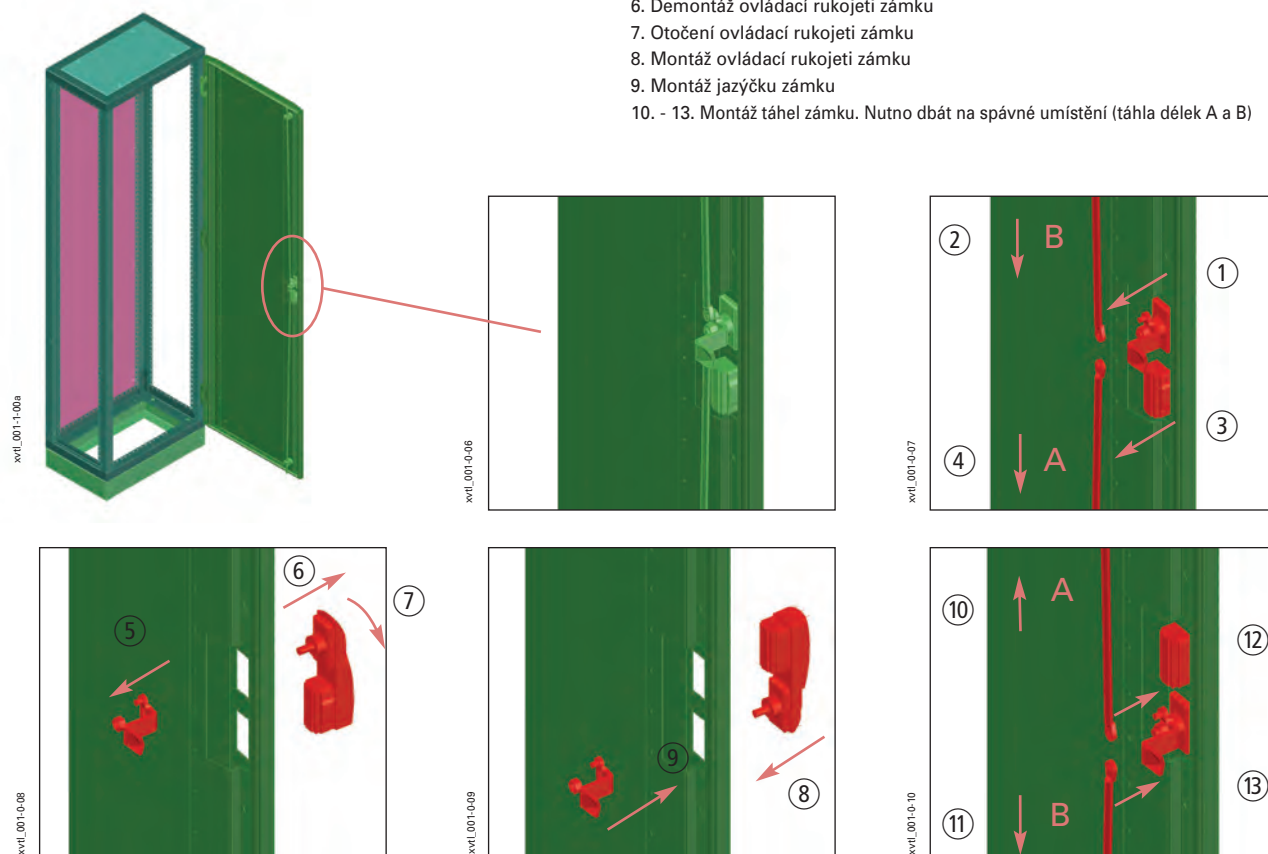
1. Vysunutí aretačních kolíků pantů
2. Sejmutí dveří
3. Demontáž závěsů pantů
- 4., 5. Montáž závěsů pantů
6. Zavěšení dveří
7. Zasunutí aretačních kolíků pantů



Postup otočení tříbodového rozvorového zámku:

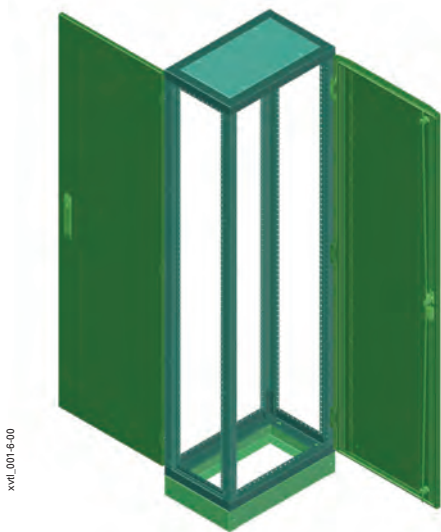
- Táhla zámku A a B mají rozdílnou délku

1. - 4. Demontáž táhel zámku
5. Demontáž jazýčku zámku
6. Demontáž ovládací rukojeti zámku
7. Otočení ovládací rukojeti zámku
8. Montáž ovládací rukojeti zámku
9. Montáž jazýčku zámku
10. - 13. Montáž táhel zámku. Nutno dbát na správné umístění (táhla délek A a B)



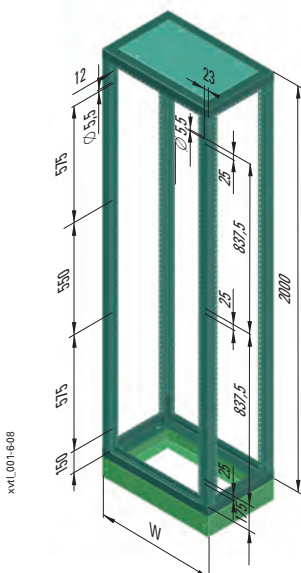
Zadní dveře XSDMC

- Dveře namísto zadního krytu
- Krytí IP55, lze využít i pro skříně IP40
- Pro výšku 2000 mm

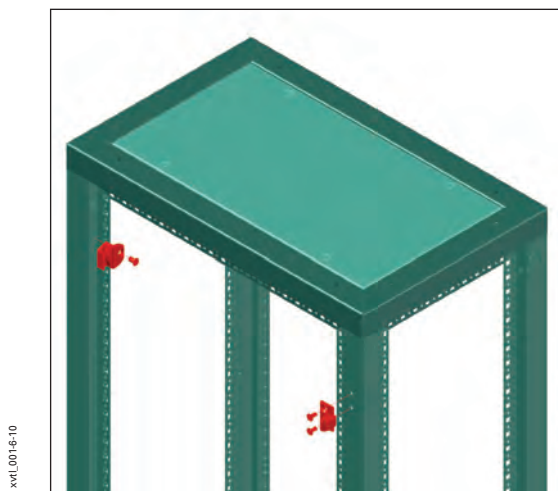


Postup montáže:

1. Demontáž zadního krytu
2. Vyvrtní 3 x 2 otvorů o průměru 5,5 mm pro upevnění závěsů pantů
3. Montáž závěsů pantů
4. Vyvrtní 4 x 1 otvoru o průměru 5,5 mm pro držáky táhel zámku
5. Montáž držáků táhel zámku
6. Montáž dveří na závěsy pantů

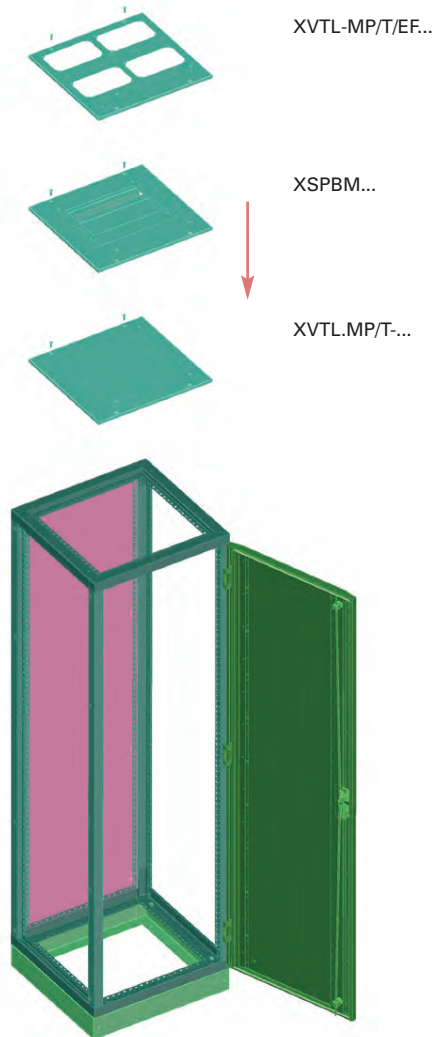


Detail



Vrchní kryty XVTL-MT/T, XSPT..., XSPBM

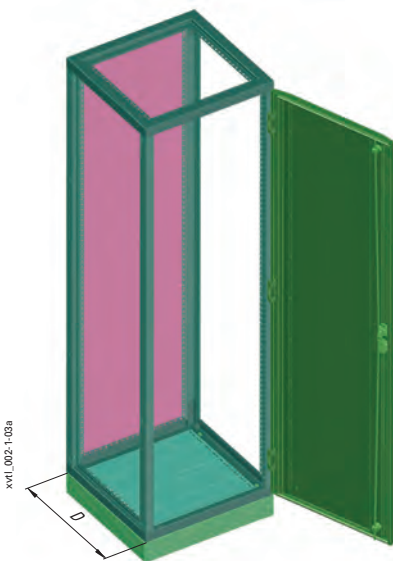
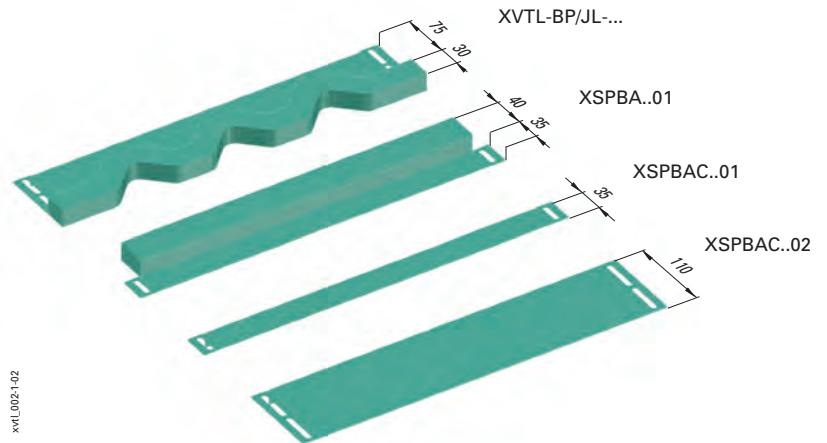
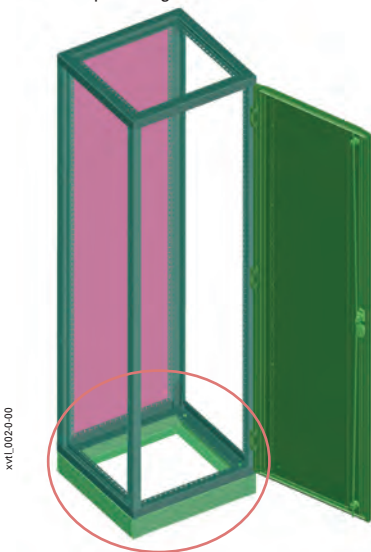
- Skříně XVTL-BF a XVTL-MP/BF standardně dodávány s plným krytem XVTL-MP/T nahoře
- XVTL-MP/T, XSPTC plný (součást standardní dodávky skříně), krytí IP55
- XVTL-MP/T/EF, XSPTF s výřezem pro příruby F3A, krytí IP55
- Kryty XSPBM... pro velké průměry kabelů, krytí nutno zajistit dalšími opatřeními
- Kryty lze využít i na spodní straně rozváděče
- Materiál: ocelový plech tl. 1,25 mm
- Povrchová úprava: fosfátování a prášková barva (RAL 7035)
- Šrouby součástí dodávky
- Příruby F3A viz str. 126



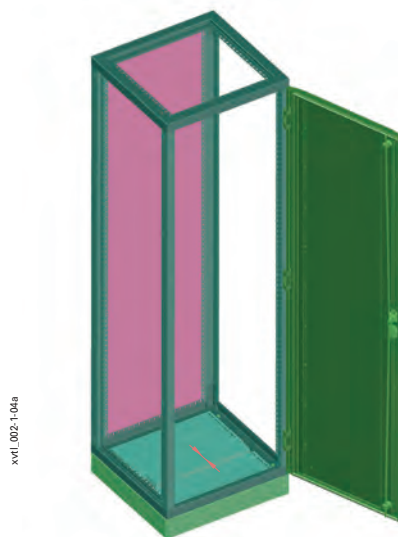
xvtl_002-0004

Spodní krycí plechy XSPBA, XVTL-BP/JL

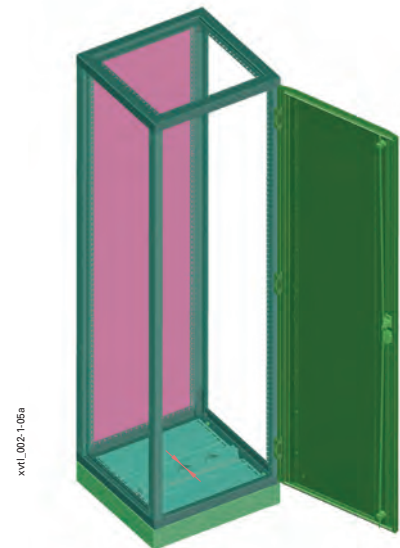
- Slouží k zakrytí spodní části skříně s možností kabelových přívodů
- Krytí lze použít i na horní straně rozváděče
- Materiál ocelový plech tl. 1,5 mm
pěnová guma



Bez možnosti průchodu kabelů

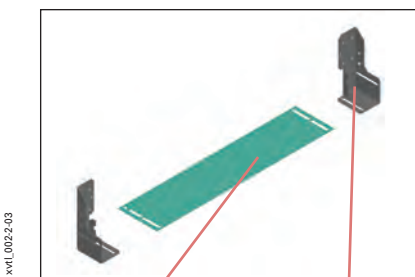


Průměr kabelů max. 50 mm



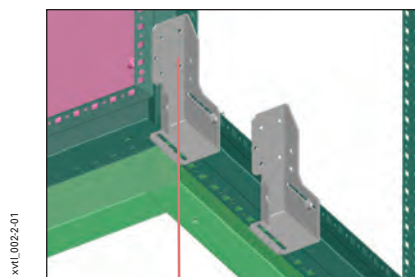
Průměr kabelů 50 až 80 mm

Příklad montáže spolu s úhelníky XVTL-BRA:

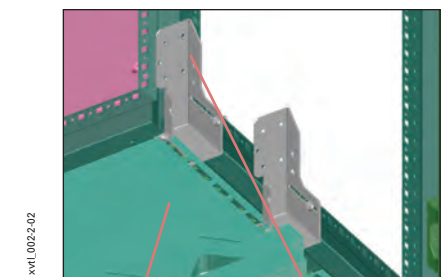


XSPBAC...

XVTL-BRA



XVTL-BRA



XSPBAC...

XVTL-BRA

Možné kombinace spodních krycích plechů

- V tabulce jsou uvedeny varianty bez překrývání krycích plechů
- Krycí plechy je možné kombinovat i s překrytím až o 80 %
- Vzájemné překrytí je vhodné v případech, kdy je vyžadováno krytí IP40 i zespodu rozváděče (zakrytí upevňovacích otvorů v krycích plechách)

Hloubka	Zcela zakryto varianta A		Průchod kabelů do průměru 50 mm varianta B		Průchod kabelů průměr 50-80 mm varianta C	
300	2x 1x 0x 0x	XSPBAC..01 (35 mm) XSPBAC..02 (110 mm) XSPBA..01 XVTL-BP/JL-..	1x 0x 2x 0x	XSPBAC..01 (35 mm) XSPBAC..02 (110 mm) XSPBA..01 XVTL-BP/JL-..	0x 0x 1x 1x	XSPBAC..01 (35 mm) XSPBAC..02 (110 mm) XSPBA..01 XVTL-BP/JL-..
400	1x 2x 0x 0x	XSPBAC..01 (35 mm) XSPBAC..02 (110 mm) XSPBA..01 XVTL-BP/JL-..	0x 1x 2x 0x	XSPBAC..01 (35 mm) XSPBAC..02 (110 mm) XSPBA..01 XVTL-BP/JL-..	0x 1x 1x 1x	XSPBAC..01 (35 mm) XSPBAC..02 (110 mm) XSPBA..01 XVTL-BP/JL-..
500	1x 3x 0x 0x	XSPBAC..01 (35 mm) XSPBAC..02 (110 mm) XSPBA..01 XVTL-BP/JL-..	0x 2x 2x 0x	XSPBAC..01 (35 mm) XSPBAC..02 (110 mm) XSPBA..01 XVTL-BP/JL-..	0x 2x 1x 1x	XSPBAC..01 (35 mm) XSPBAC..02 (110 mm) XSPBA..01 XVTL-BP/JL-..
600	1x 4x 0x 0x	XSPBAC..01 (35 mm) XSPBAC..02 (110 mm) XSPBA..01 XVTL-BP/JL-..	0x 3x 2x 0x	XSPBAC..01 (35 mm) XSPBAC..02 (110 mm) XSPBA..01 XVTL-BP/JL-..	2x 2x 1x 1x	XSPBAC..01 (35 mm) XSPBAC..02 (110 mm) XSPBA..01 XVTL-BP/JL-..
800	0x 6x 0x 0x	XSPBAC..01 (35 mm) XSPBAC..02 (110 mm) XSPBA..01 XVTL-BP/JL-..	1x 3x 4x 0x	XSPBAC..01 (35 mm) XSPBAC..02 (110 mm) XSPBA..01 XVTL-BP/JL-..	0x 3x 2x 2x	XSPBAC..01 (35 mm) XSPBAC..02 (110 mm) XSPBA..01 XVTL-BP/JL-..

Hloubka skříně [mm]

800

600

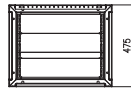
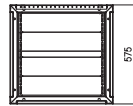
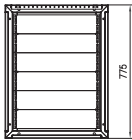
500

400

300

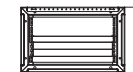
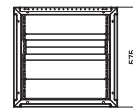
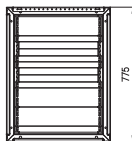
Varianta A - zcela zakryto

xvtl_002-106



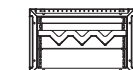
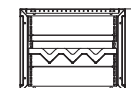
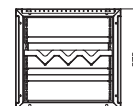
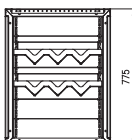
Varianta B - pro kabely do \varnothing 50 mm

xvtl_002-107



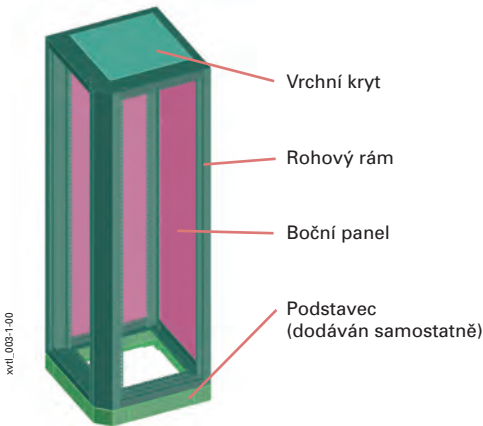
Varianta C - pro kabely \varnothing 50 - 80 mm

xvtl_002-108



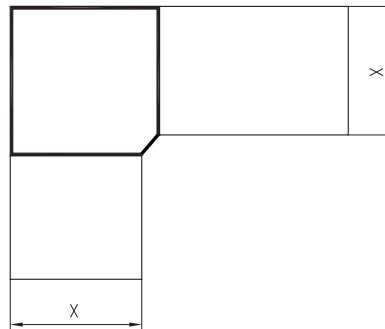
Rohové rámy XVTL-CF/S, XSC

- Slouží pro vytváření rohových polí skříní a jejich spojení v úhlu 90°
- Dodáváno včetně vrchního plného krytu a dvou bočních panelů

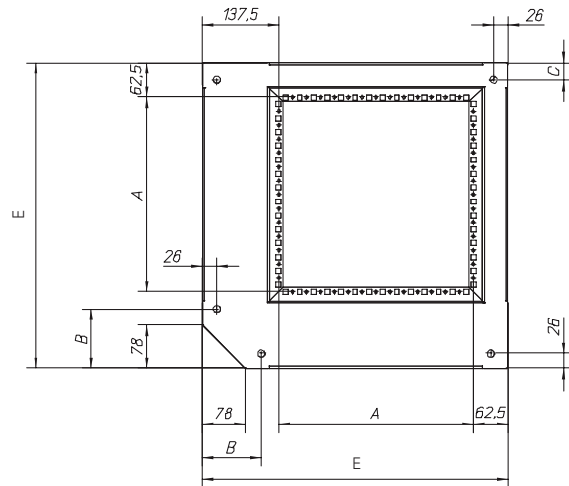
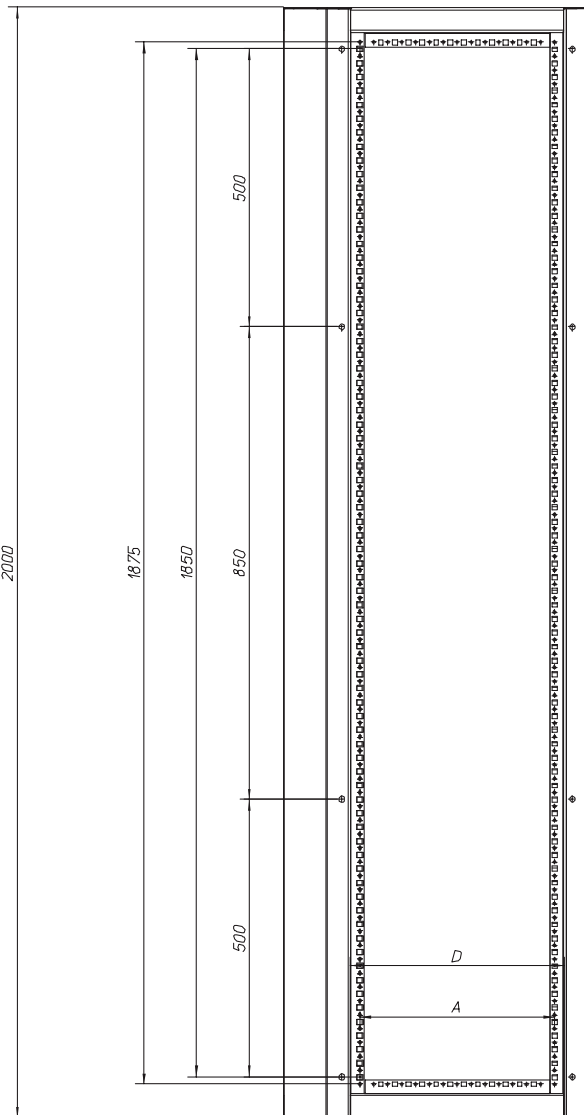


xvtl_008-1-00

xvtl_008-1-02



Rozměry [mm]

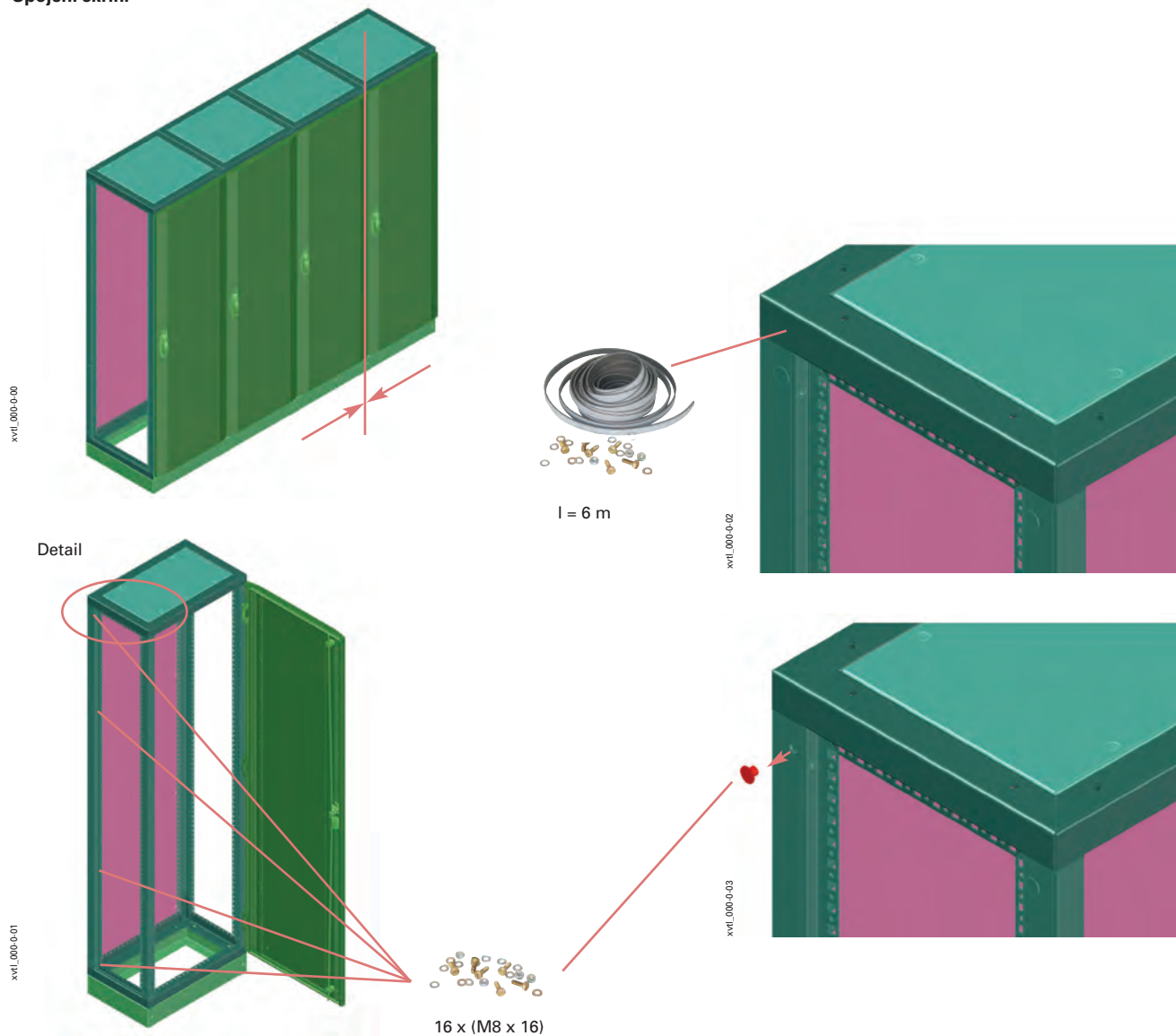


Velikost rámu	A	B	C	D	E
4/4	250	106	31	285	450
5/5	350	106	31	385	550
6/6	450	156	81	485	650
8/8	650	156	81	685	850

Sady pro spojování skříní XAC

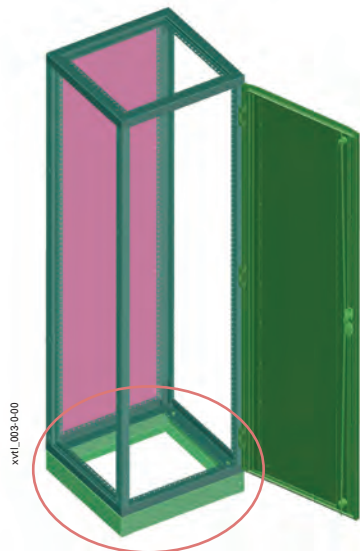
- Slouží ke spojování skříní do polí
- Sada spojovacího materiálu (obsahuje celkem 16 ks šroubů včetně podložek a matic)
- Verze XAC55 pro IP55 včetně těsnění
- Rovněž mohou být použity sady pro spojování skříní XACB a XACC

Spojení skříní

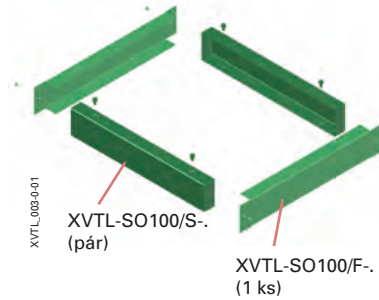


Podstavce XVTL-SO

- Čela a bočnice se objednávají samostatně
- Bočnice dodávány po párech
- Čela dodávána po kusech
- Výška 100 nebo 200 mm
- Bočnice s otvorem pro vstup kabelů nebo plné
- Pro standardní pole skříní (ne pro rohová)
- Spojovací materiál je součástí dodávky
- Materiál: ocelový plech tloušťky 2 mm
- Povrchová úprava fosfátování a polyesterová prášková barva RAL7035



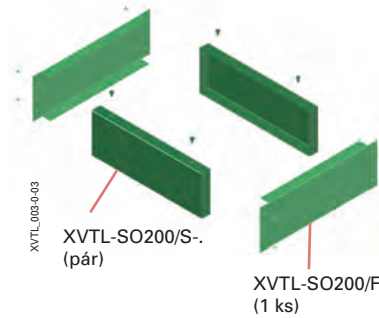
xvtl_003-0-00



XVTL_003-0-01

XVTL-SO100/S-
(pár)

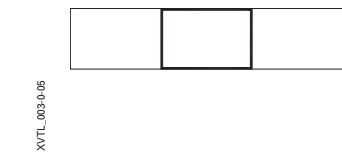
XVTL-SO100/F-
(1 ks)



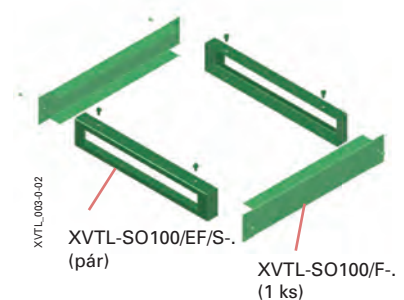
XVTL_003-0-03

XVTL-SO200/S-
(pár)

XVTL-SO200/F-
(1 ks)



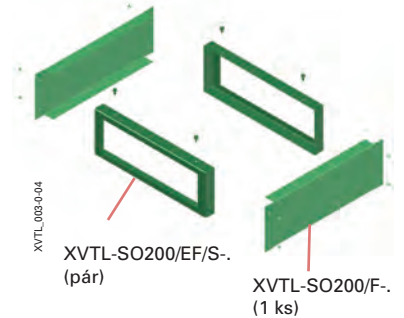
XVTL_003-0-05



XVTL_003-0-02

XVTL-SO100/EF/S-
(pár)

XVTL-SO100/F-
(1 ks)



XVTL_003-0-04

XVTL-SO200/EF/S-
(pár)

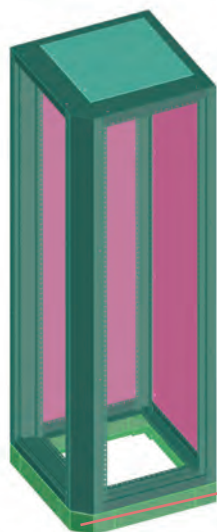
XVTL-SO200/F-
(1 ks)

Podstavce pro těžké aplikace XVTL-SO.../SS a XAP

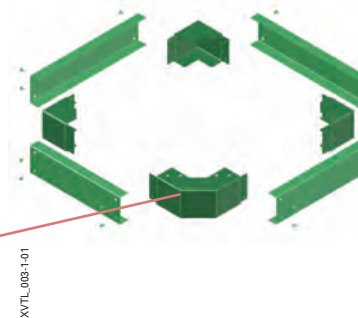
- Kompletní podstavce
- Pro celkovou hmotnost > 300 kg

Podstavce rohového rámu XVTL-SO../CF a XAP

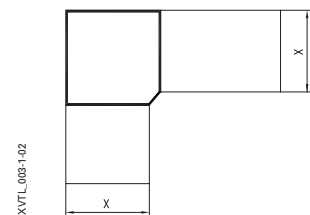
- Kompletní podstavec pro rohová pole
- Dodáváno v rozmontovaném stavu
- Spojovací materiál je součástí dodávky
- Materiál: ocelový plech tloušťky 2 mm
- Povrchová úprava fosfátování a polyesterová prášková barva RAL7035



xvtl_003-1-00



XVTL_003-1-01

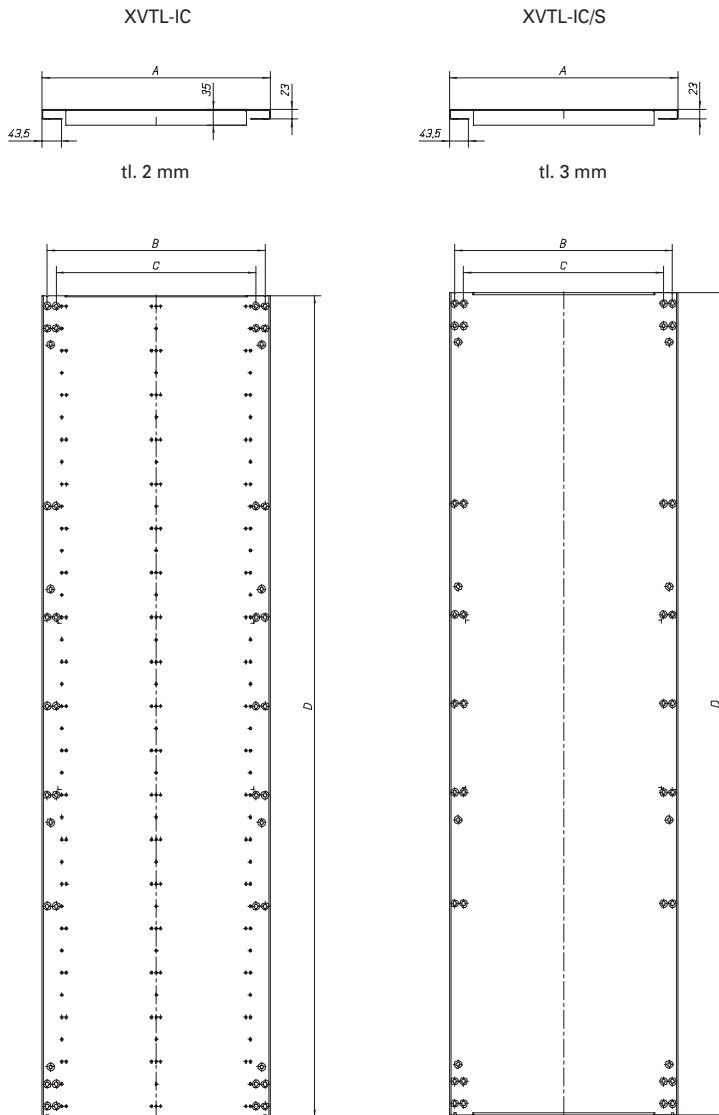


XVTL_003-1-02

Montážní panely XVTL-IC..

- Varianta XVTL-IC s tloušťkou 2 mm pro běžné zatížení, s předvrtanými otvory
- Varianta XVTL-IC/S s tloušťkou 3 mm pro velké zatížení
- Pro celou výšku skříně
- Montáž pomocí sady držáků XVTL-IC/BRA/SET nebo přímo na zadní profily rámu
- Nastavitelná hloubka umístění panelu v rozváděči
- Pro montáž s použitím XVTL-BRA lze použít sadu XVTL-FITUP/BRA

Rozměry [mm]



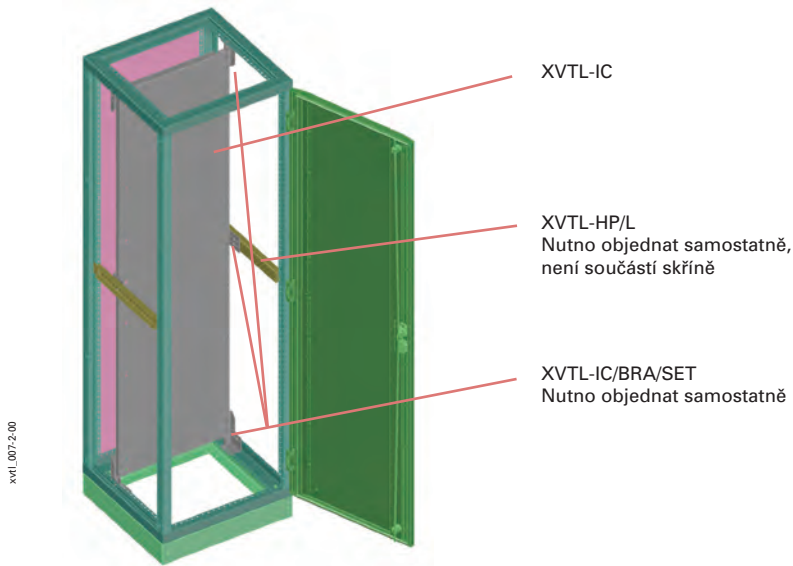
Šířka	A	B	C
425	339	315	275
600	514	490	450
800	714	690	650
1000	914	890	850
1200	1114	1090	1050

Výška	D
1400	1249
1600	1449
1800	1649
2000	1849

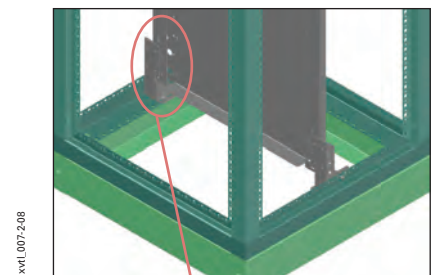
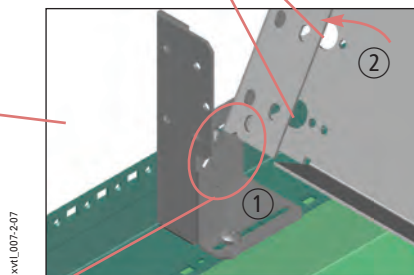
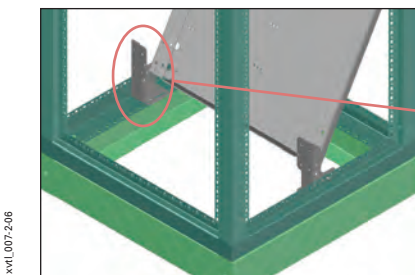
Montáž XVTL-IC.. na držáky XVTL-IC/BRA/SET

Postup montáže (bez použití sady XVTL-FITUP):

1. Vložit montážní desku šikmo do rozváděče, trojúhelníkový výsek směřuje dolů
2. Výsek v montážní desce zaklesnout do vybrání v držáku XVTL-BRA. Naklonění desky do svislé polohy.

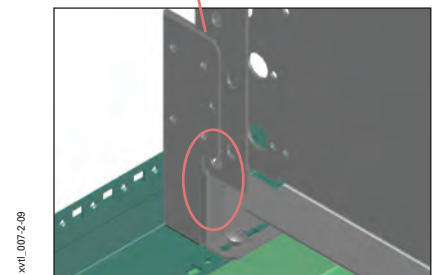


Otvory umožňující přišroubování panelu.
K montáži jsou použity 2 šrouby na každé straně, vždy blíže k okraji.

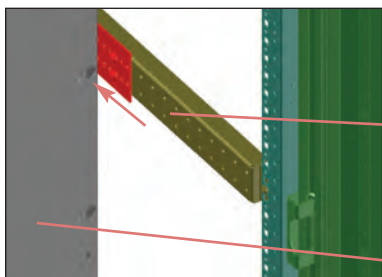


Postup montáže s použitím sady XVTL-FITUP:

1. Vložit montážní desku šikmo do rozváděče trojúhelníkovým výsekem dolů
2. Výsek v montážní desce zaklesnout do vybrání v držáku XVTL-BRA, vzpřímení desky



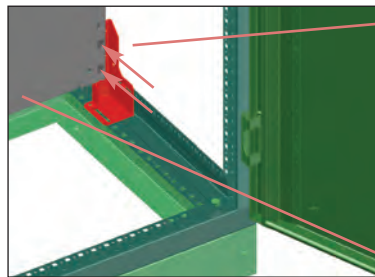
xvtl_005-3-02



XVTL-HP/L, XVTL-HP
Nutno objednat samostatně,
není součástí skříně

XVTL-IC...

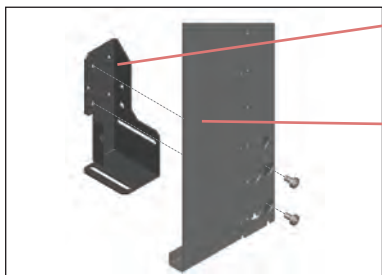
xvtl_005-3-03



Detail montáže
dole

XVTL-IC...

xvtl_005-2-12



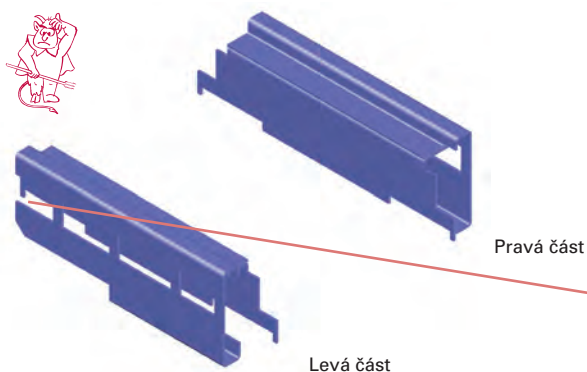
XVTL-BRA

XVTL-IC...
Montážní deska přes celou skříň

Sada XVTL-FITUP/BRA pro usnadnění montáže montážních panelů na XVTL-BRA

- Slouží k usnadnění montáže osazených montážních panelů XVTL-IC.. do skříně XVTL s montáží na úhelníky XVTL-BRA
- Použití bez šroubů, odnímatelné
- Materiál: pozinkovaný ocelový plech tl. 2 mm
- Pár

xvtl_006-0-00



Pravá část

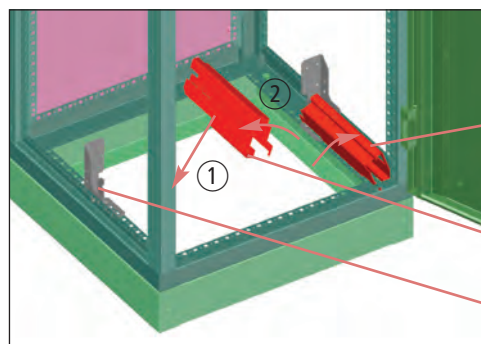
Levá část

Otevřené okénko a zkosená hrana musí směřovat
dozadu do rozváděče. Okénka vždy směrem
k montážnímu rámu, tj. ven z rozváděče

Postup vložení sady:

1. Vsunutí profilu. Profil se vkládá šikmo, výsekem na spodní část XVTL-BRA.
2. Naklopení do správné polohy, přitisknout k pravé / levé straně rámu

xvtl_006-0-01



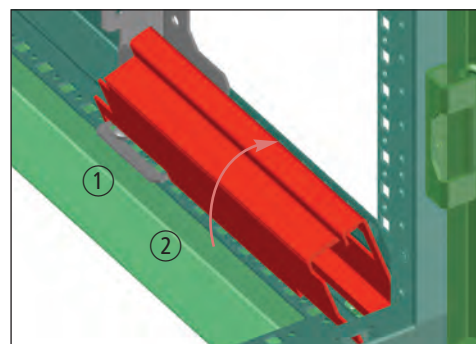
XVTL-FITUP/BRA
Pravá část

XVTL-FITUP/BRA
Levá část

XVTL-BRA
Musí být namontován
nahore i dole podle
požadované hloubky desky

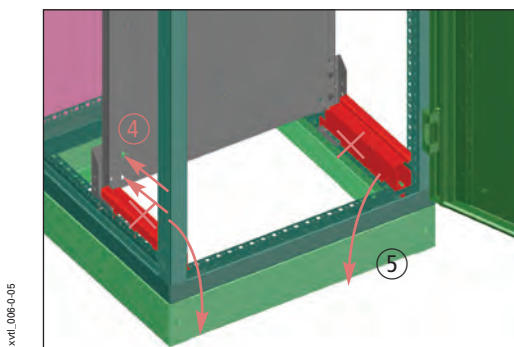
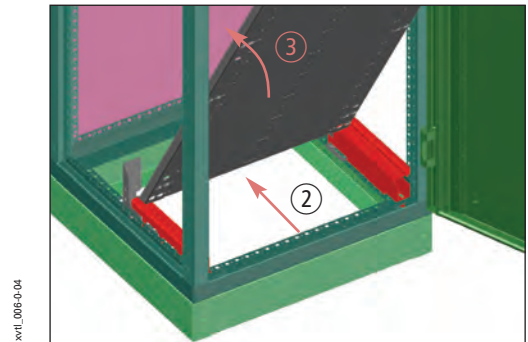
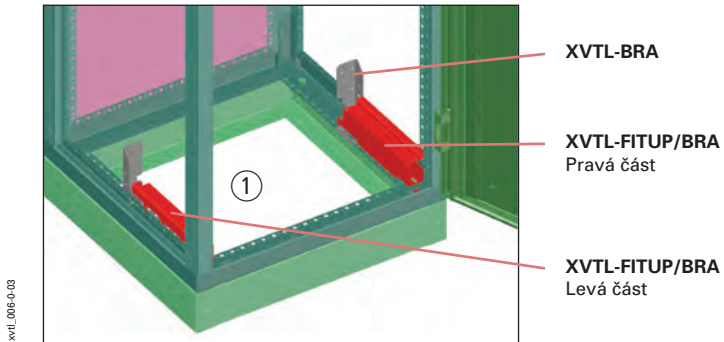
Detail

xvtl_006-10



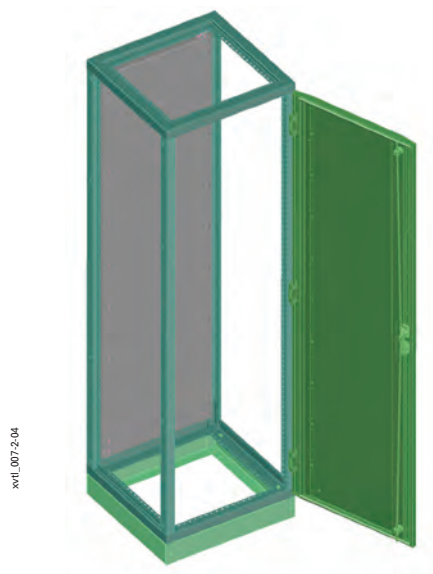
Postup montáže panelu XVTL-IC..:

1. Umístění panelu v šikmé poloze dolní hranou na XVTL-FITUP/BRA
2. Posunutí panelu na doraz
3. Vzpřímení panelu
4. Upevnění panelu šrouby do XVTL-BRA
5. Vyjmutí sady XVTL-FITUP

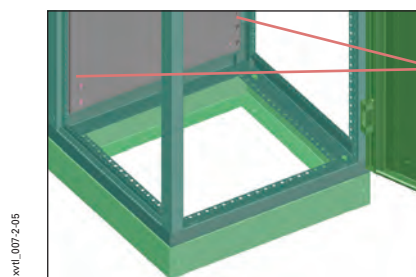


Montáž XVTL-IC na zadní rám

- Pro montáž lze použít sadu XVTL-FITUP



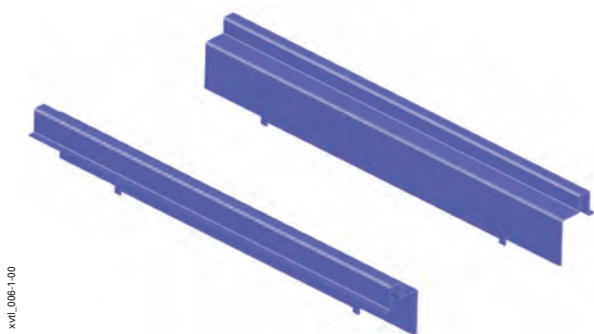
Detail



Otvory umožňující přišroubování panelů

Sada pro usnadnění montáže montážních panelů XVTL-FITUP-

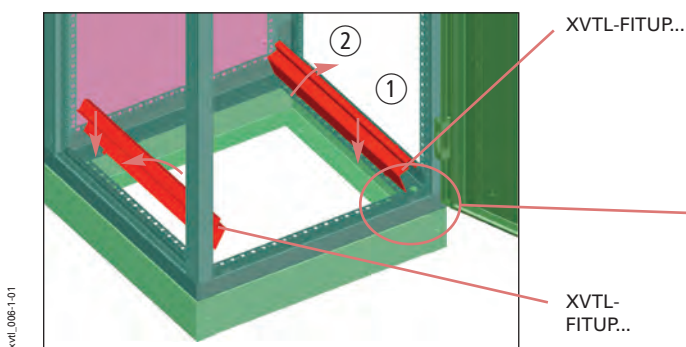
- Slouží k usnadnění montáže osazených montážních panelů XVTL-IC.. do skříně XVTL s přímou montáží na rám
- Použití bez šroubů, odnímatelné
- Materiál: pozinkovaný ocelový plech tl. 2 mm
- Pár



xvtl_006-1-00

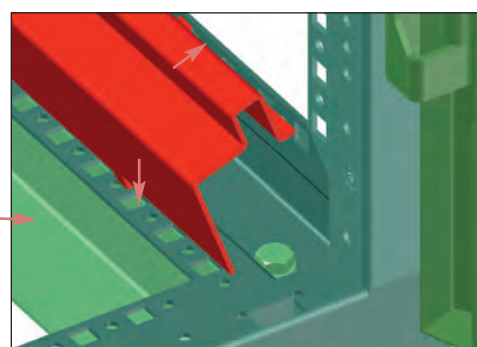
Postup vložení sady:

1. Vložení profilu. Profil se vkládá šikmo, výčnělkem do čtvercového otvoru v rámu
2. Naklopení do správné polohy, přitisknout k pravé / levé straně



xvtl_006-1-01

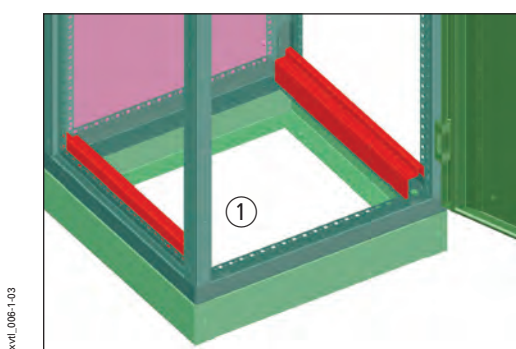
Detail



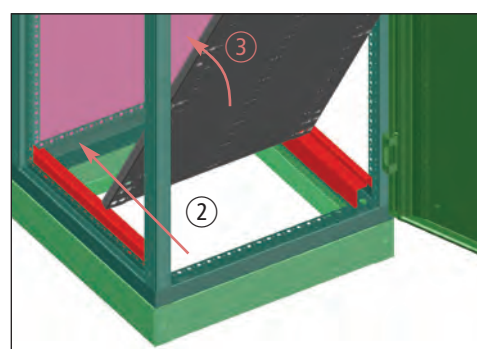
xvtl_006-1-02

Postup montáže panelu XVTL-IC..:

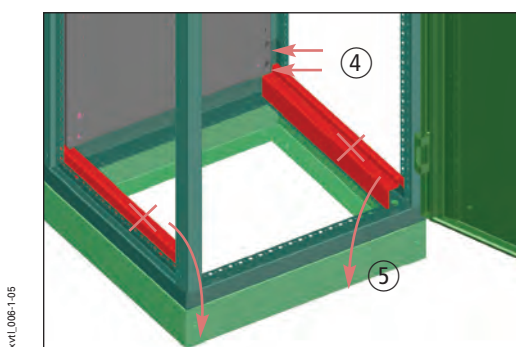
1. Umístění panelu v šikmé poloze dolní hranou na XVTL-FITUP
2. Posunutí panelu na doraz
3. Vzpřímení panelu
4. Upevnění panelu šrouby
5. Demontáž sady XVTL-FITUP



xvtl_006-1-03



xvtl_006-1-04



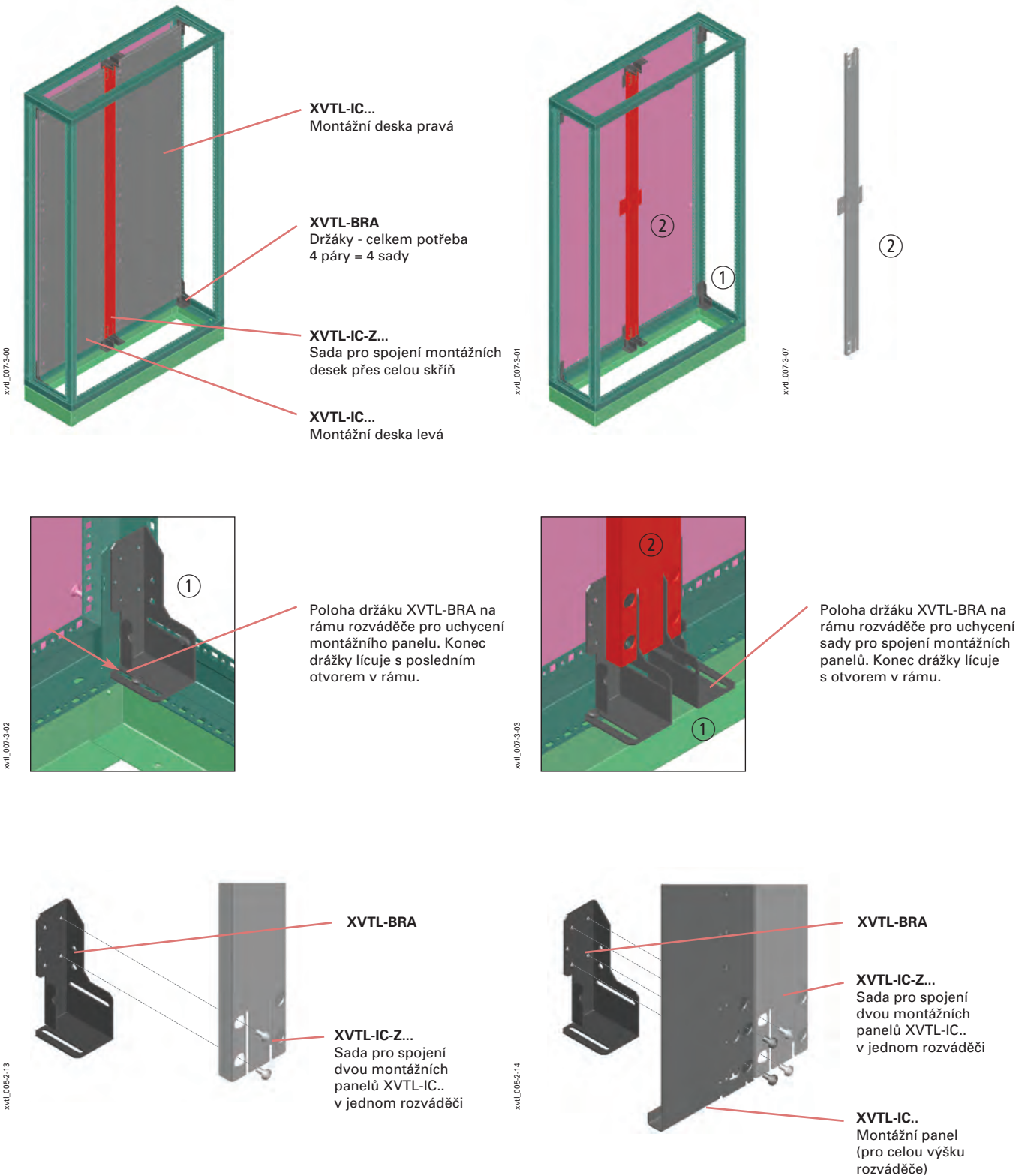
xvtl_006-1-05

Sada pro spojování montážních panelů XVTL-IC-Z

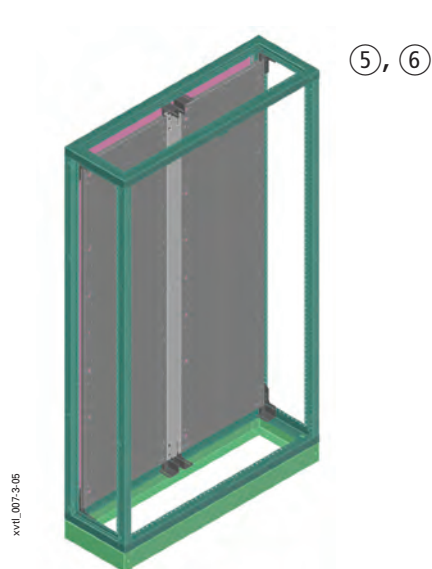
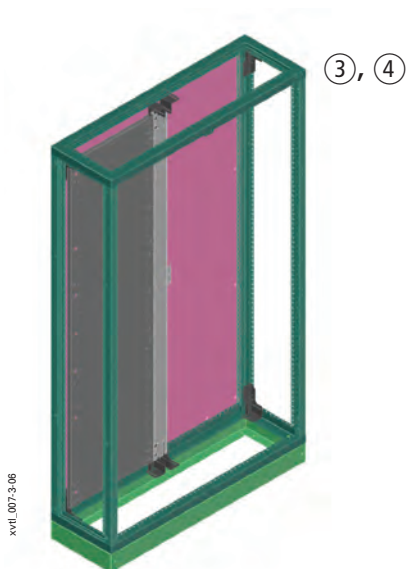
- Sada pro spojení montážních panelů XVTL-IC..
- Použití pro montáž dvou desek XVTL-IC.. se šířkou 600 mm do skříně šířky 1200 mm
- Montáž pomocí úhelníků XVTL-BRA (celkem potřeba 4 sady).
- Sady pro usnadnění montáže XVTL-FITUP ani XVTL-FITUP/BRA v tomto případě nelze použít

Postup montáže:

1. Montáž úhelníků XVTL-BRA do všech rohů skříně
2. Montáž sady XVTL-IC-Z



3. Osazení levého panelu
4. Zajištění levého panelu šrouby (i do XVTL-IC-Z)
5. Osazení pravého panelu
6. Zajištění pravého panelu šrouby (i do XVTL-IC-Z)



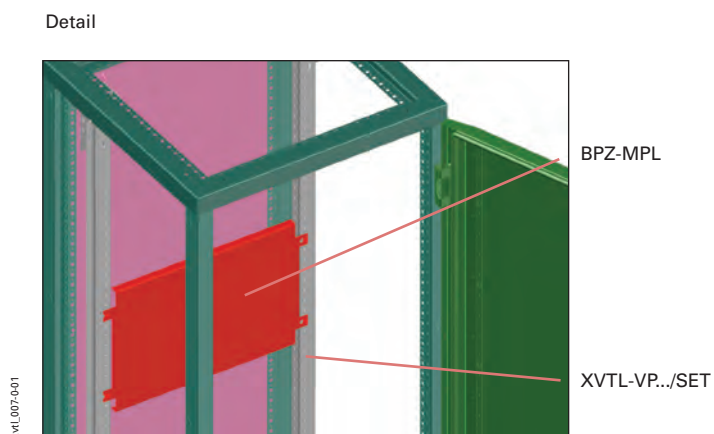
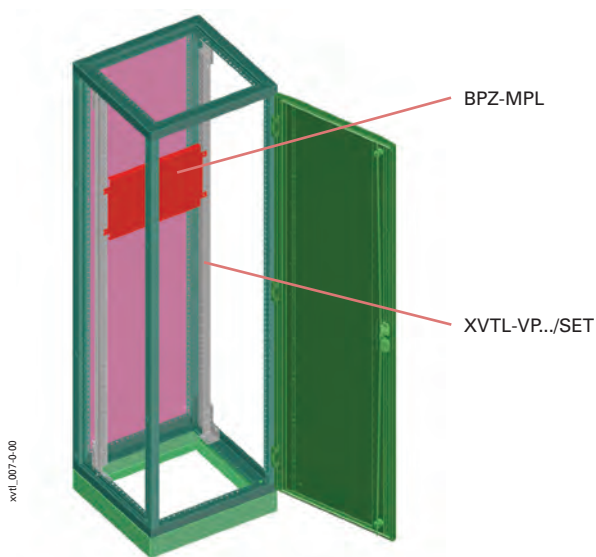
Univerzální montážní desky BPZ-MPL

- Pro montáž držáků sběrnic a dalších přístrojů
- Materiál: pozinkovaný ocelový plech
- Dodávka obsahuje: 1 montážní desku, upevňovací materiál
- Rozměry desek viz str. 239 - 240

Příklady aplikací montážních desek BPZ-MPL

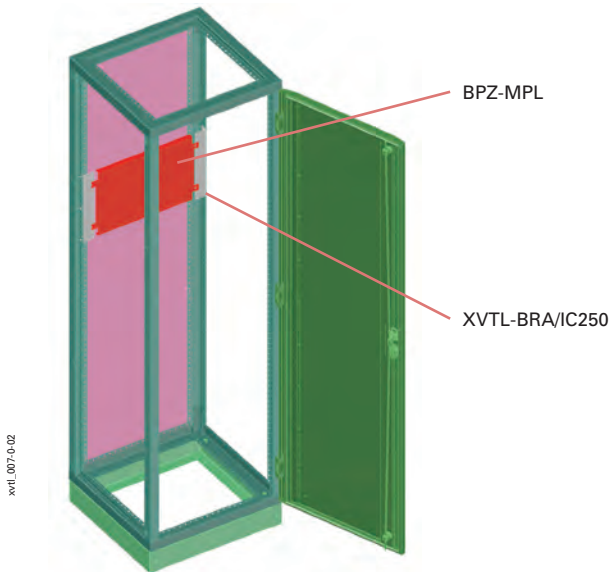
Montáž na vertikální nosník XVTL-CVP.../SET

- Pro typovou šířku skříňe 425 mm nutno využít desek se šířkou 425 mm. Desky šířky 400 mm lze využít pouze v kombinaci s adaptéry Profi Plus.

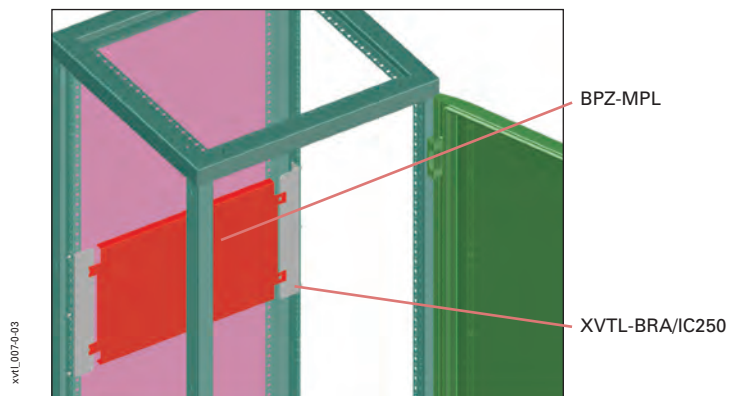


Montáž na úhelník XVTL-BRA/IC250 přímo na rám rozváděče z boku

- Pro typovou šířku skříně 425 mm nutno využít desek se šířkou 425 mm. Desky šířky 400 mm lze využít pouze v kombinaci s adaptéry Profi Plus XVTL-BP-..

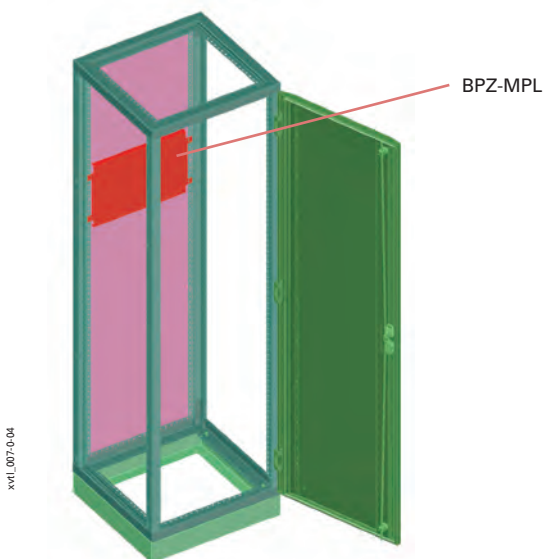


Detail

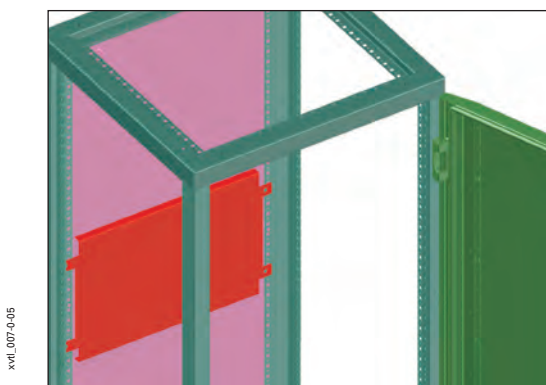


Montáž přímo na rám rozváděče dozadu

- Pro typovou šířku skříně 425 mm nutno využít desek se šířkou 425 mm. Desky šířky 400 mm lze využít pouze v kombinaci s adaptéry Profi Plus XVTL-BP-..



Detail

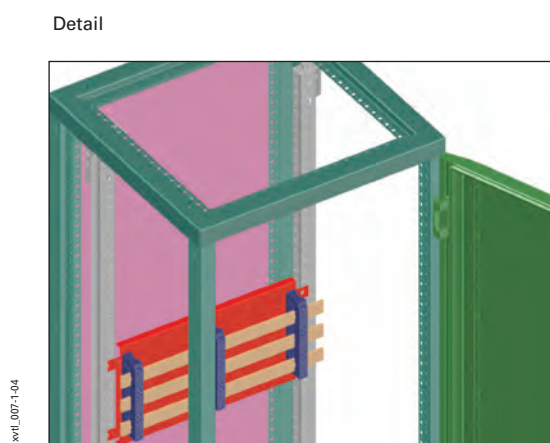
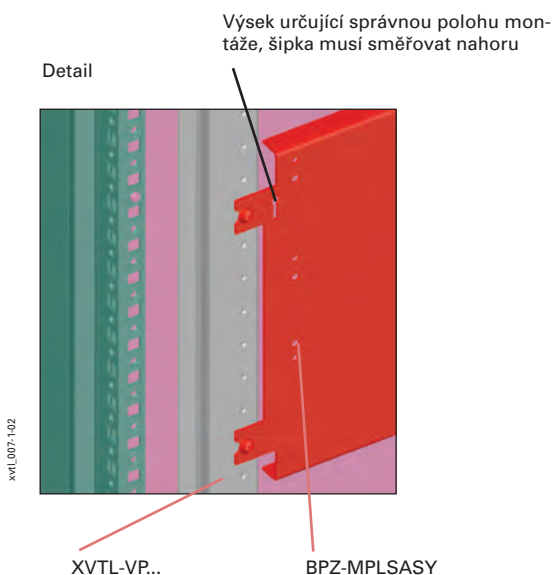
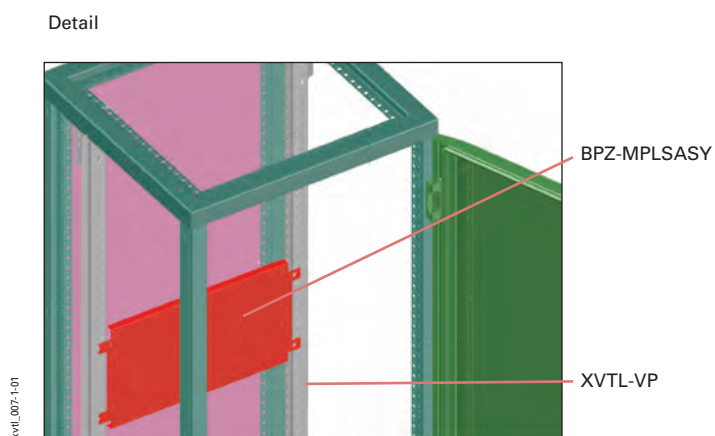
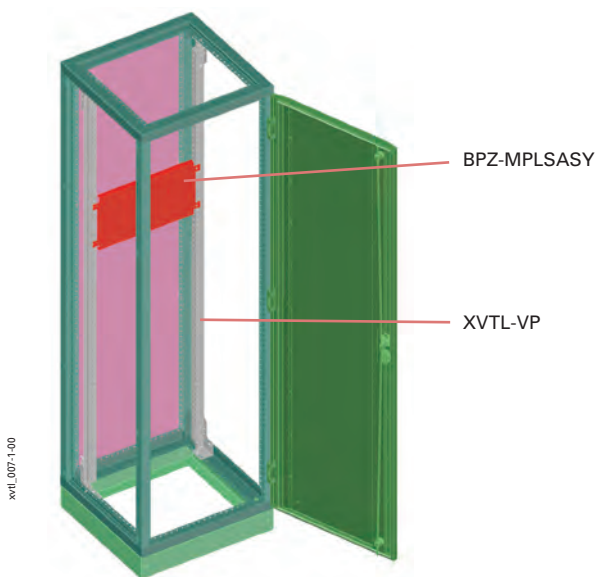


Montážní desky BPZ-MPLSASY s předvrtanými otvory pro montáž sběrnic SASY 60i

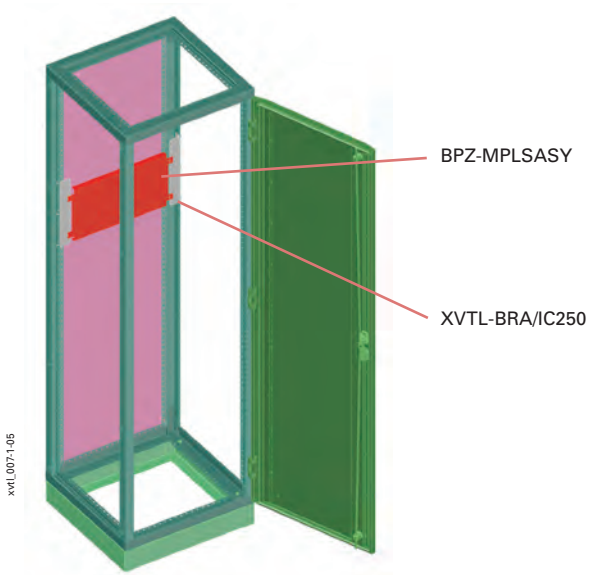
- Pro montáž držáků sběrnic systému SASY 60i
- Materiál: pozinkovaný ocelový plech
- Rozměry desek viz str. 309
- Dodávka obsahuje: 1 montážní desku, upevňovací materiál

Příklady aplikací montážních desek BPZ-MPLSASY

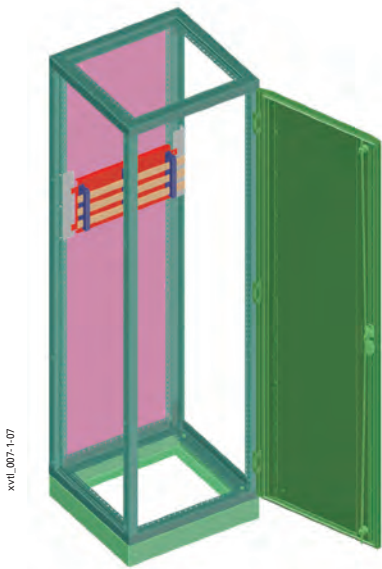
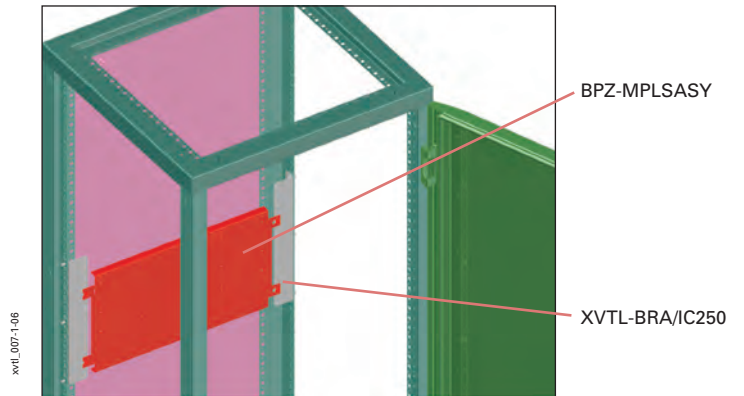
Montáž na vertikální nosník XVTL-VP.../SET



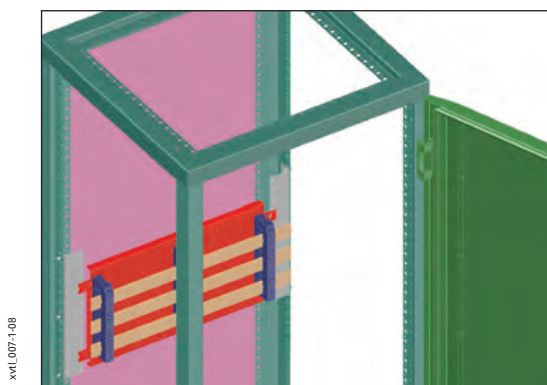
Montáž na úhelník XVTL-BRA/IC250



Detail

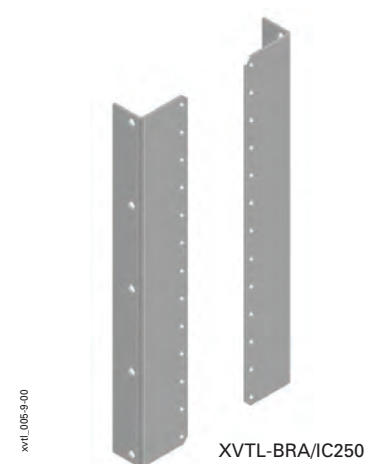
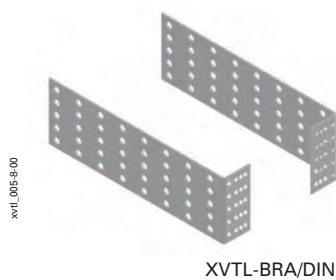
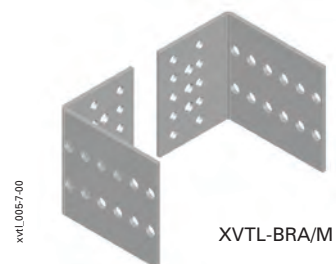
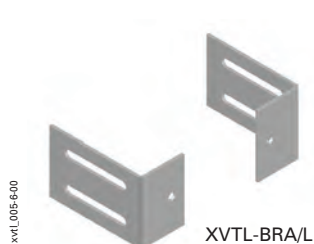
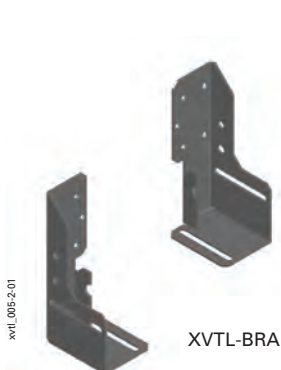


Detail



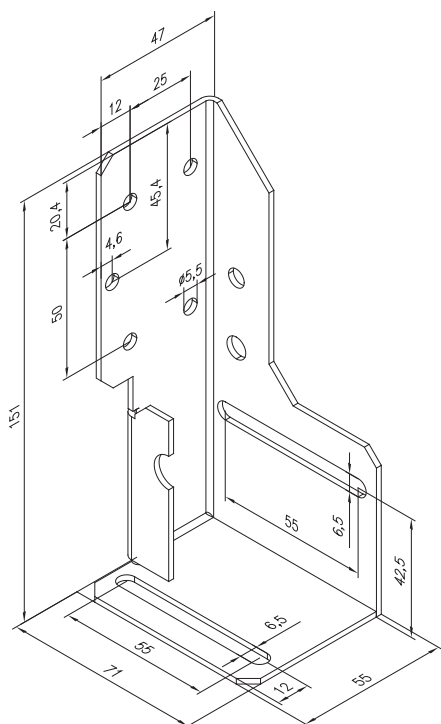
Montážní úhelníky XVTL-BRA

- Pro montáž vertikálních nosníků, desek a panelů
- Materiál galvanizovaný ocelový plech tl. 2 mm
- Sada obsahuje 1 pár úhelníků

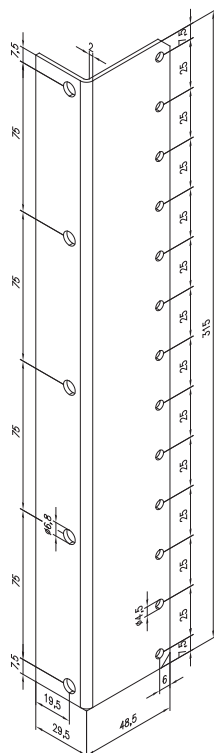


Rozměry [mm]

XVTL-BRA



XVTL-BRA/IC250

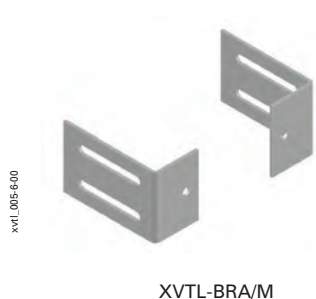


Sada montážních úhelníků pro montážní panely XVTL-IC/BRA/SET

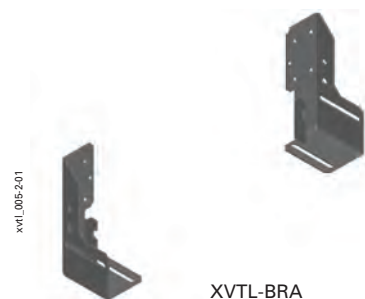
- Pro montáž vertikálních nosníků a panelů
- Materiál galvanizovaný ocelový plech tl. 2 mm
- Sada obsahuje 2 páry úhelníků XVTL-BRA, 1 pár úhelníku XVTL-BRA/M



XVTL-BRA



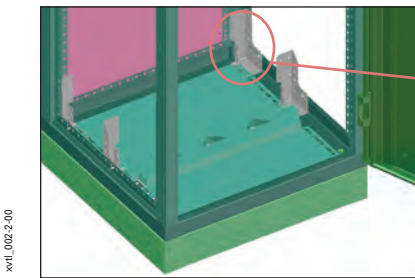
XVTL-BRA/M



XVTL-BRA

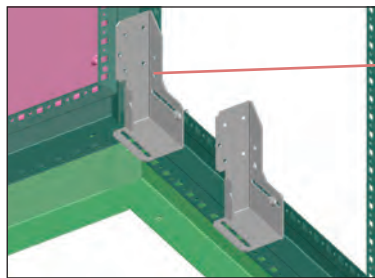
Příklady aplikací montážních úhelníků XVTL-BRA...

Sada úhelníků XVTL-IC/BRA/SET



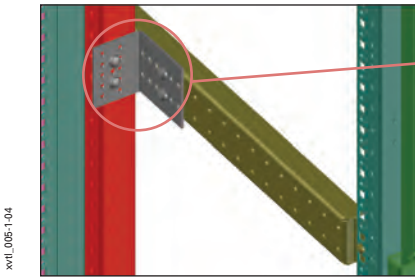
xvtl_002-2-00

Detail



XVTL-BRA

xvtl_002-2-01

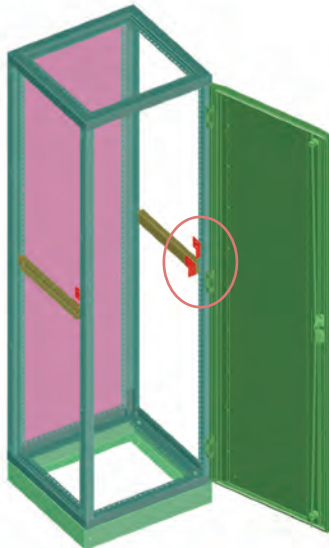


xvtl_005-1-04

Úhelník XVTL-BRA/M se montuje z přední strany horizontálního nosníku.

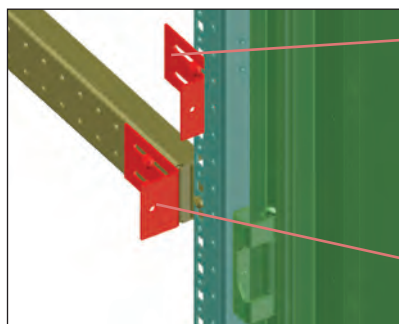
Úhelník XVTL-BRA/L

- Montáž na příčný nosník XVTL-HP... nebo přímo na rám skříně (uchycení nestandardního příslušenství)



xvtl_005-6-01

Detail



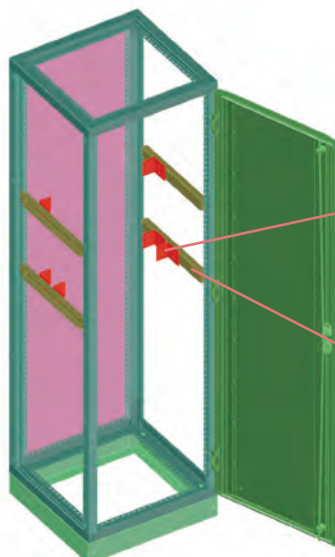
Úhelník XVTL-BRA/L
Montáž přímo na rám skříně
(např. pro přímé připojení
krycích desek)

Úhelník XVTL-BRA/L
Montáž na příčný nosník
XVTL-HP...

xvtl_005-4-02

Úhelník XVTL-BRA/M

- Montáž na příčný nosník XVTL-HP... např. pro uchycení vertikálních nosníků

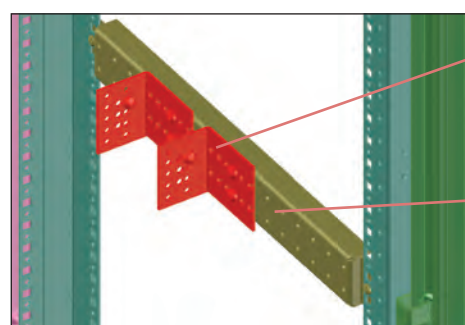


xvtl_005-7-01

XVTL-BRA/M

XVTL-HP..

Detail



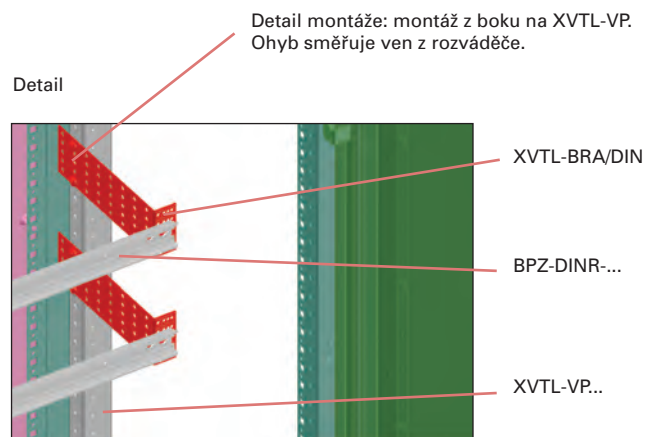
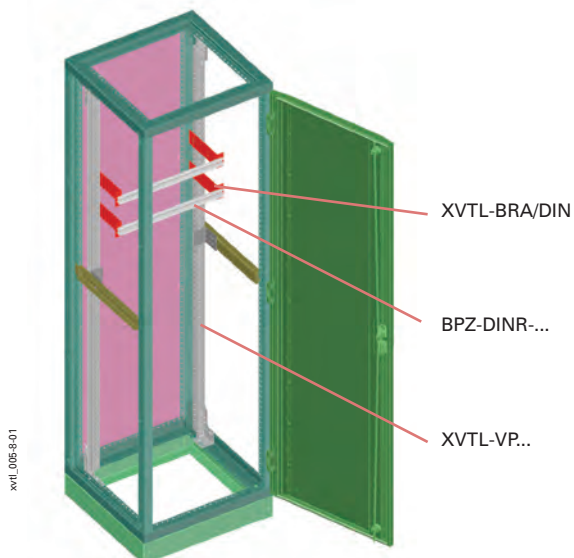
XVTL-BRA/M

XVTL-HP..

xvtl_005-7-02

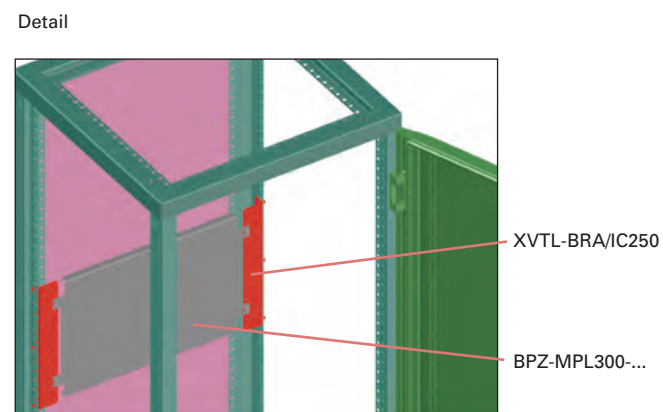
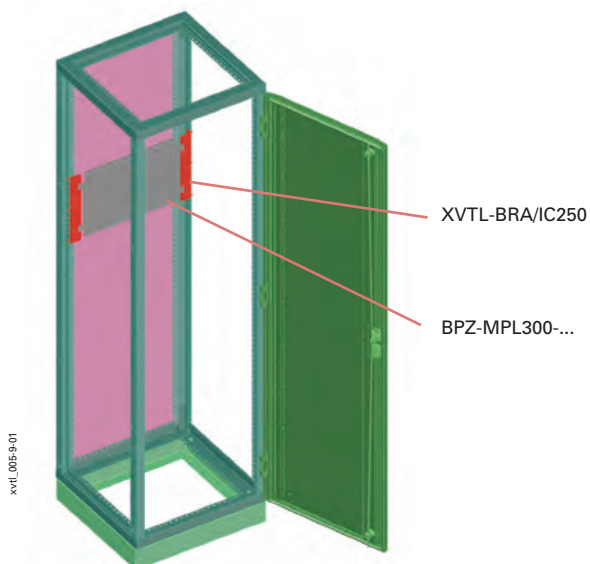
Úhelník XVTL-BRA/DIN

- Montáž na vertikální nosník XVTL-VP... např. uchycení přístrojových lišt do jiné hloubky než je nosník



Úhelník XVTL-BRA/IC250

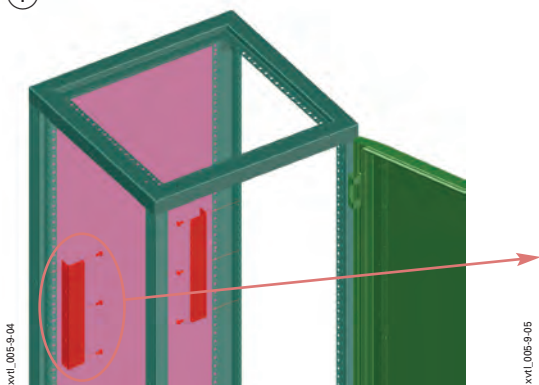
- Montáž montážních desek přímo na rám rozváděče
- Desky nejsou umístěny zcela vzadu



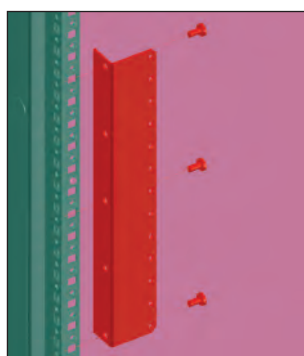
Úhelník se montuje přímo na rám z boku (nikoliv zezadu)

Postup montáže:

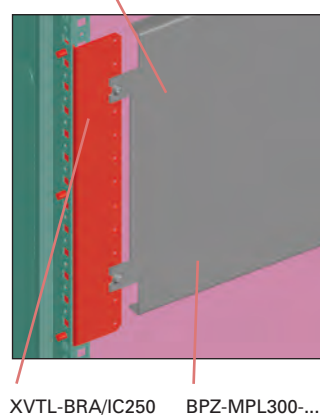
①



②



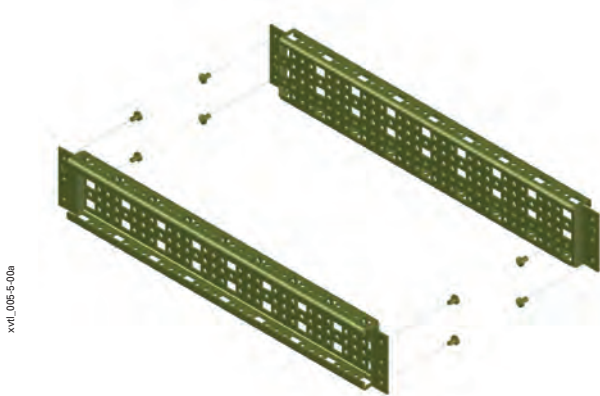
③



Horizontální nosníky XVTL-HP...

Horizontální nosníky XVTL-HP

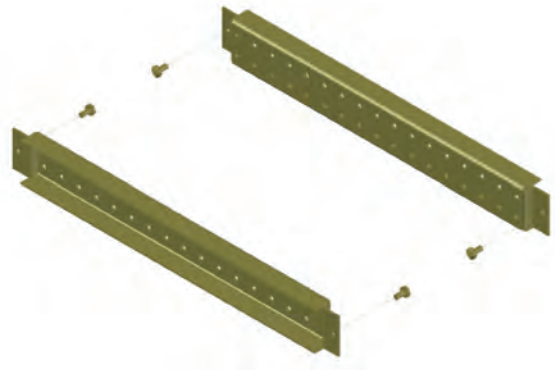
- Pro středně těžkou zátěž
- Dodávka obsahuje: 1 pár nosníků, upevňovací materiál



xvtl_005-5-00a

Horizontální nosníky XVTL-HP/L

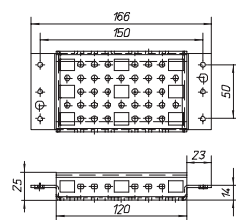
- Pro lehkou zátěž
- Dodávka obsahuje: 1 pár nosníků, upevňovací materiál



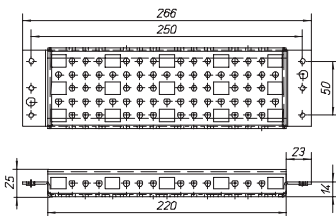
xvtl_005-5-00

Rozměry [mm]

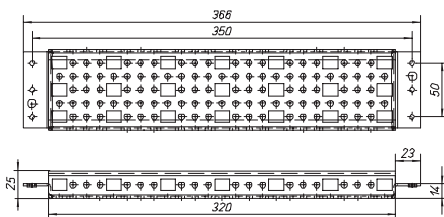
XVTL-HP



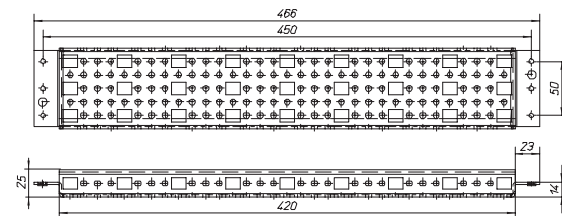
XVTL-HP-3



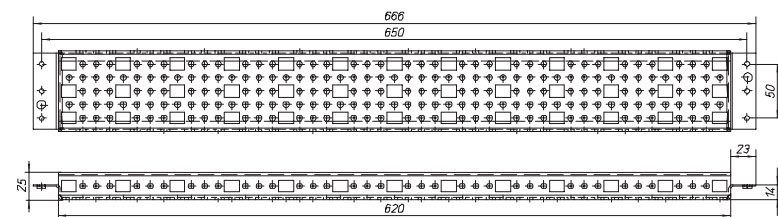
XVTL-HP-4



XVTL-HP-5

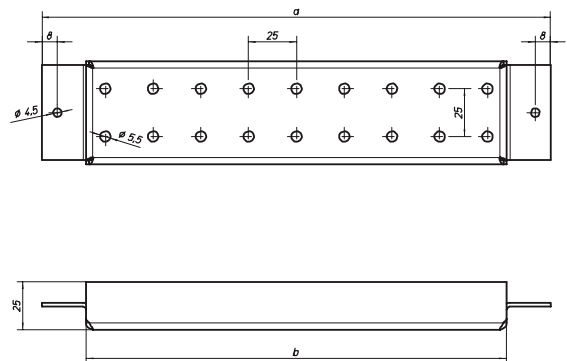


XVTL-HP-6



XVTL-HP-8

XVTL-HP/L

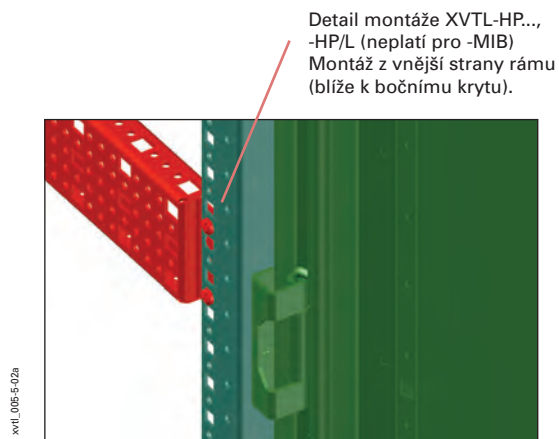
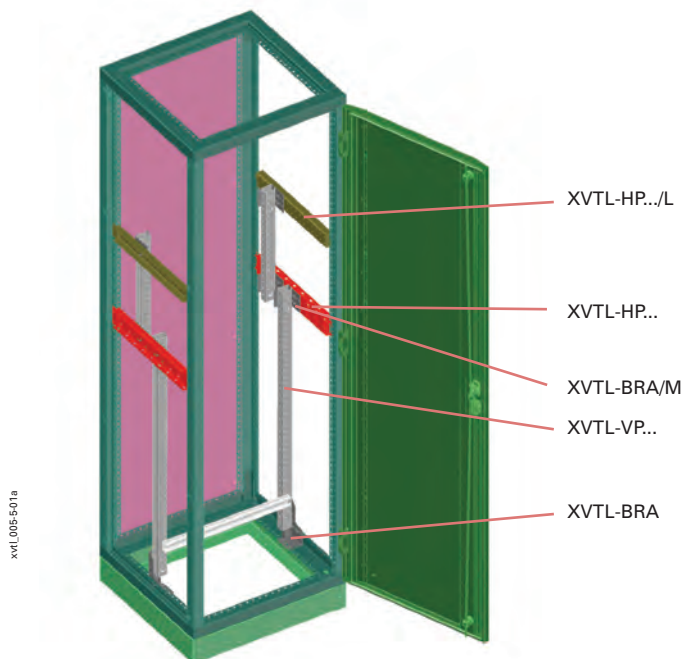


Rozměry [mm]

Hloubka	a	b
300	165	120
400	265	220
500	365	320
600	465	420
800	665	620

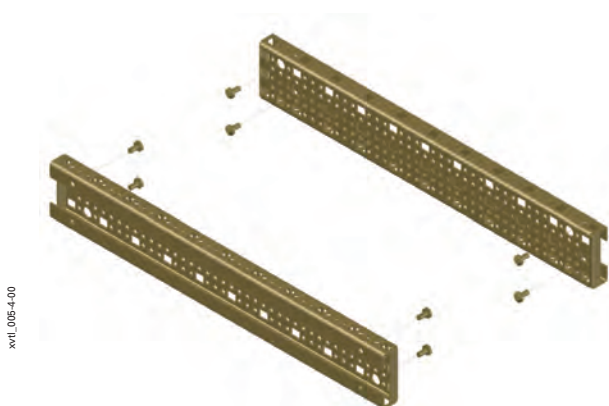
Příklady aplikací horizontálních nosníků XVTL-HP..

- Pro výtuhu skříně
- Uchycení krátkých svislých nosníků -VP
- Vytužení montážní desky přes celou skříň



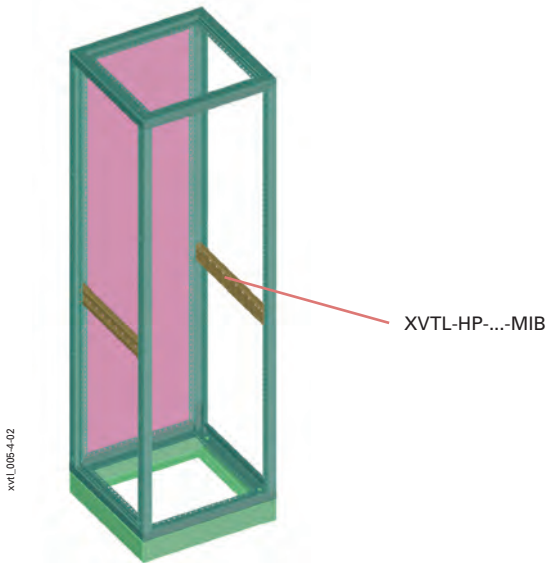
Horizontální nosníky XVTL-HP-...-MIB

- Pro montáž XVTL-IZM
- Nelze kombinovat s vertikálními nosníky XVTL-VP
- Nosníky nelze umístit do výšky odpovídající pozici západky zámku dveří
- Dodávka obsahuje: 1 pár nosníků, upevňovací materiál

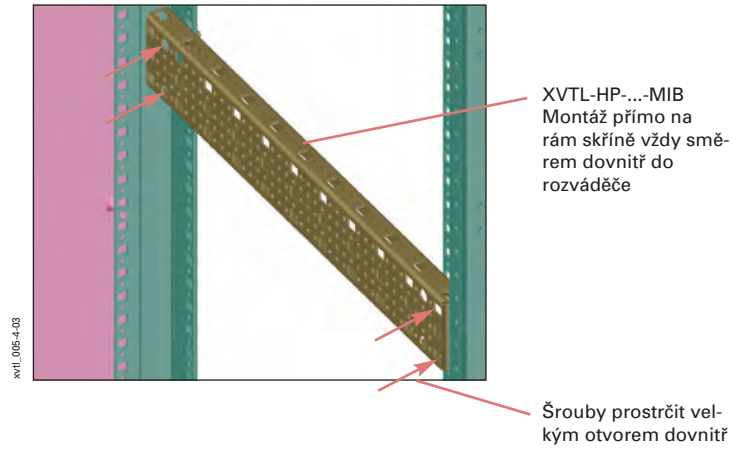


Aplikace nosníku XVTL-HP-...-MIB

- Nosníky nejsou součástí dodávky standardní skříně
- Vhodné pouze pro kombinaci s montážní deskou XVTL-IZM pro jističe IZM

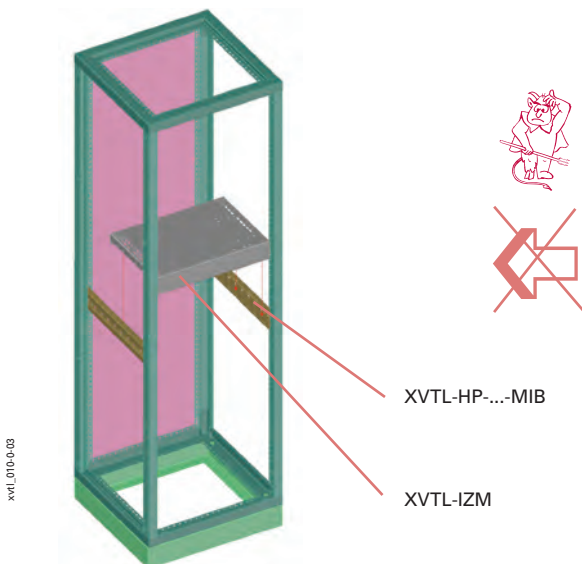


Detail



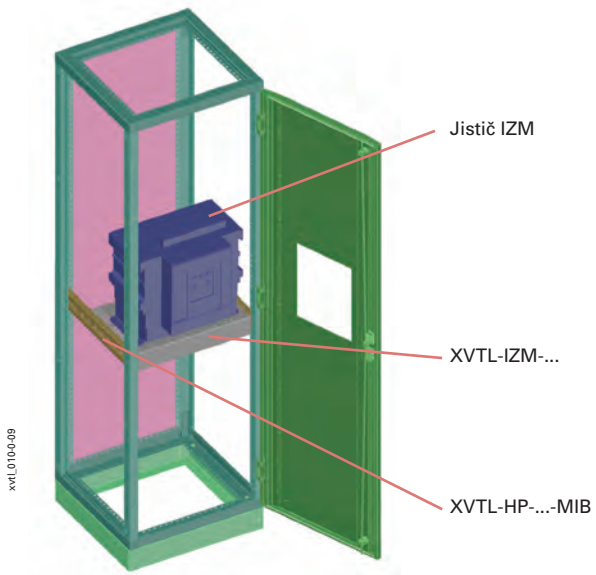
Montážní desky XVTL-IZM

- Pro montáž jističů IZM
- Nelze kombinovat se svislým nosníkem XVTL-VP
- Kombinace s nosníkem XVTL-HP-...-MIB
- Materiál pozinkovaný ocelový plech tl. 2 mm
- Max. zatížení 150 kg

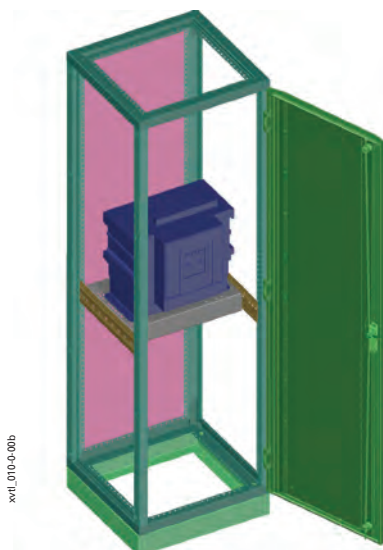


Montáž jističů IZM

Ovládání přes dveře

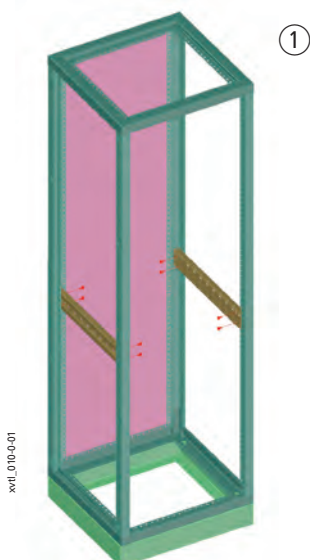


Ovládání za dveřmi (zevnitř)

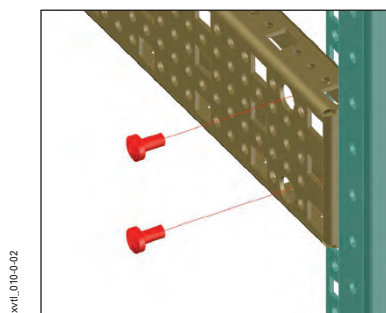


Postup montáže:

1. Montáž horizontálního nosníku XVTL-HP-...-MIB na rám rozváděče z boku

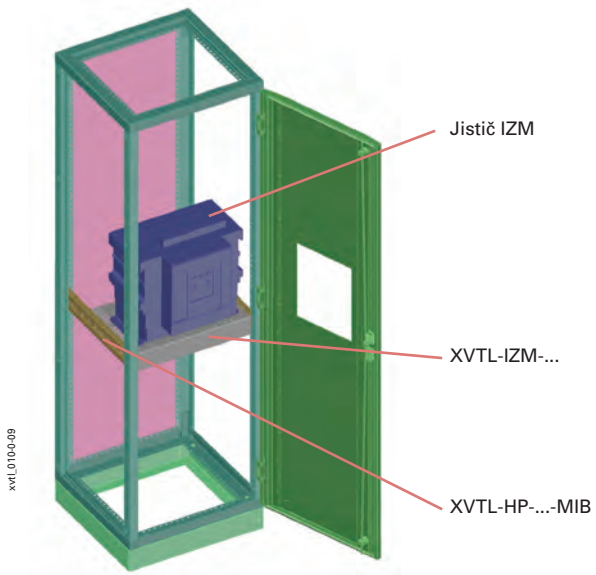


Detail

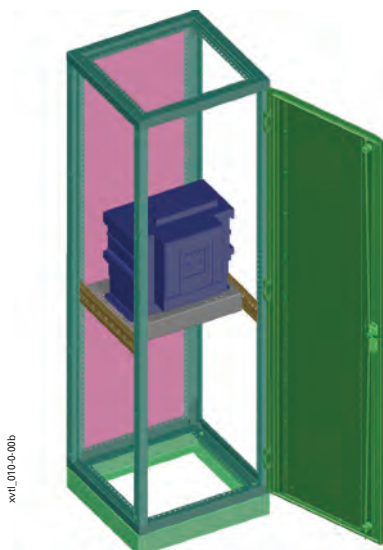


Montáž jističů IZM

Ovládání přes dveře

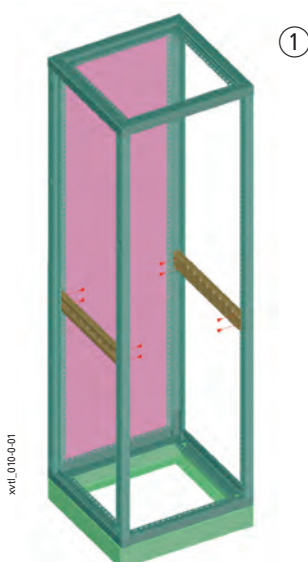


Ovládání za dveřmi (zevnitř)

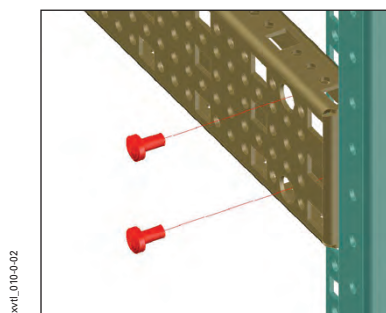


Postup montáže:

1. Montáž horizontálního nosníku XVTL-HP-...-MIB na rám rozváděče z boku



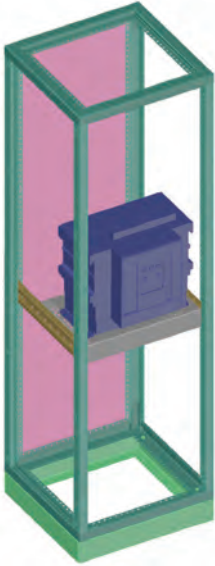
Detail



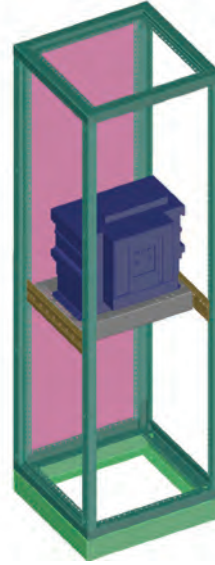
4. Osazení jističe IZM

④

xvtl_010-0-08



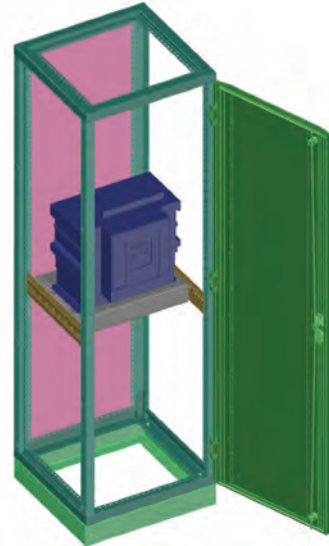
xvtl_010-0-08a



xvtl_010-0-09



xvtl_010-0-09a



xvtl_010-0-10

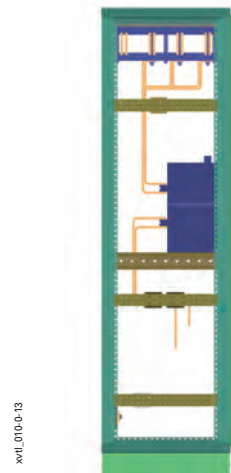
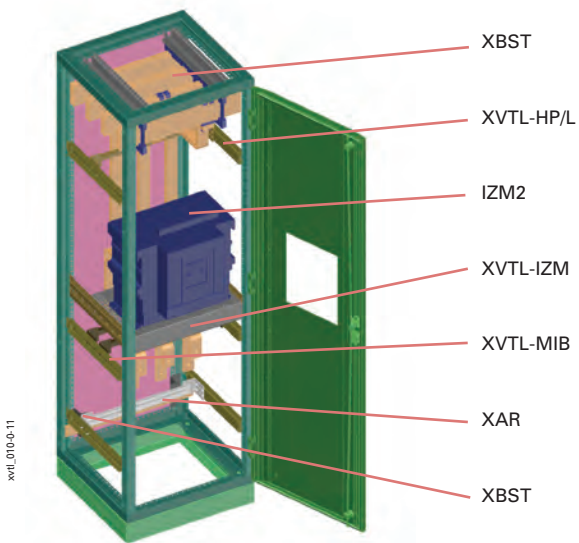


xvtl_010-0-10a

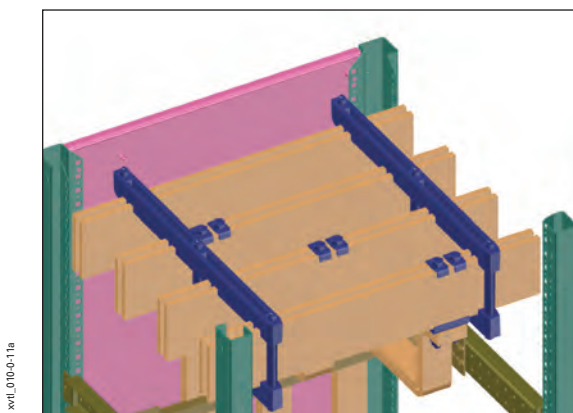


Příklady umístění sběrnic a jističe IZM

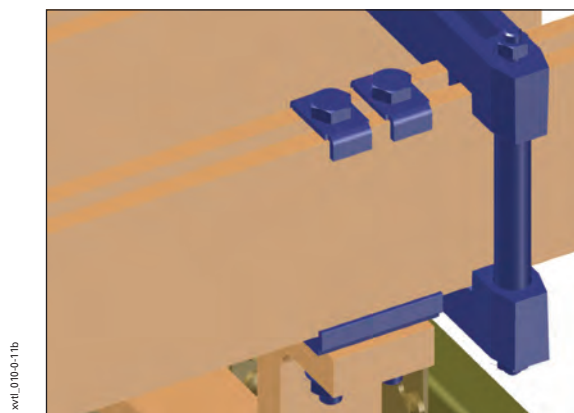
Horní připojení (hlavní sběrnice nahore)



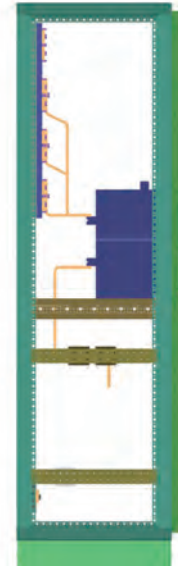
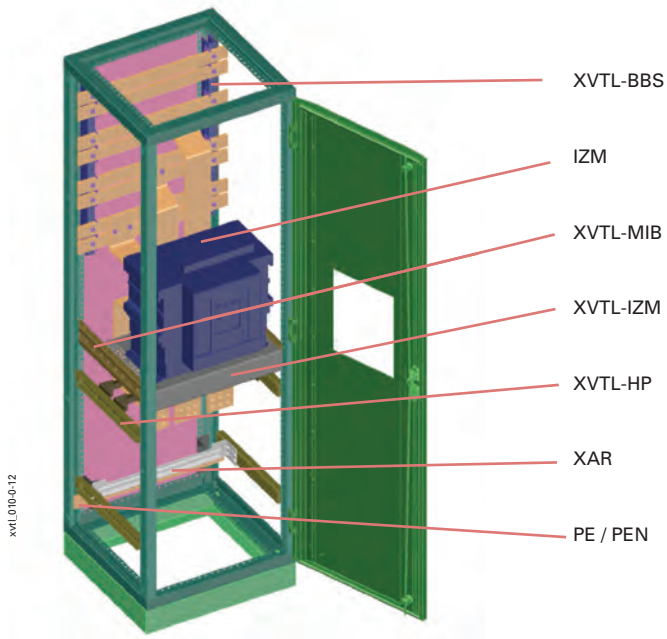
Detail připojení sběrnic nahore



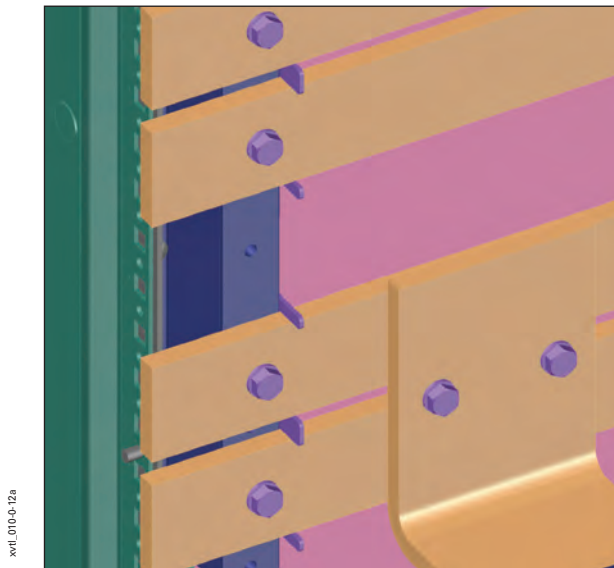
Detail spojování sběrnic



Zadní připojení (hlavní sběrnice vzadu)



Detail spojování sběrnic

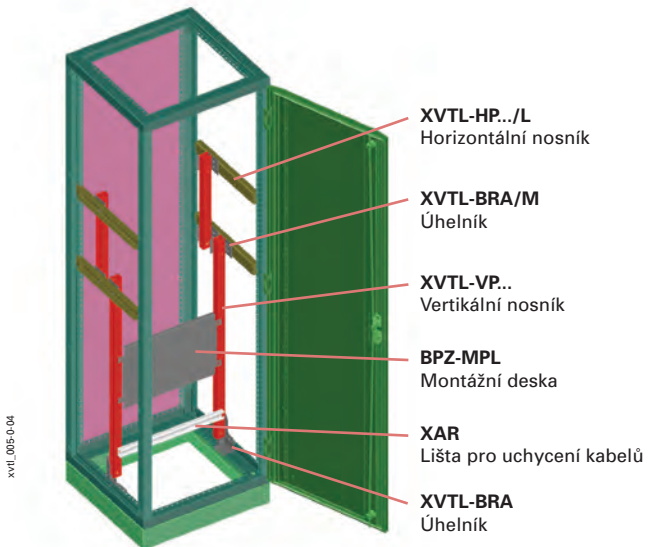


Vertikální nosníky XVTL-VP

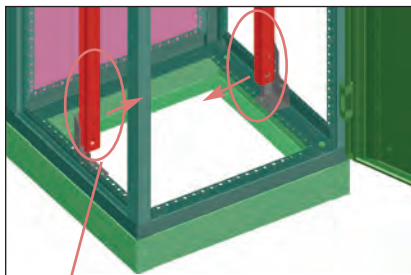
- Materiál pozinkovaný ocelový plech tl. 2,5 mm
- Šrouby součástí dodávky

Příklad aplikace krátkých nosníků:

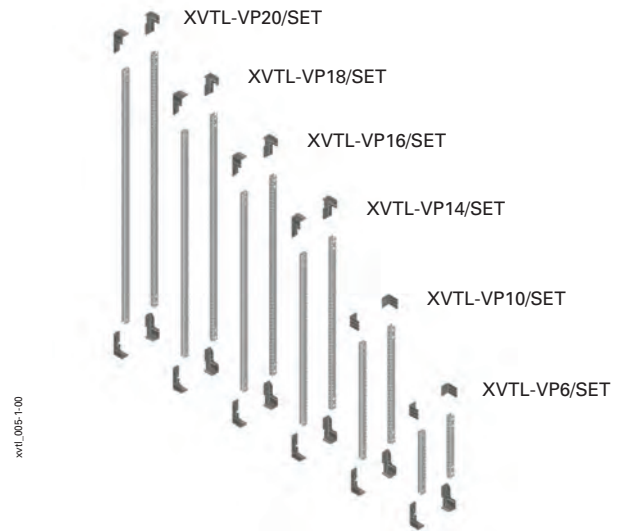
- Nutno doplnit vhodnými horizontálními nosníky, případně úhelníky (samotné nosníky XVTL-VP)



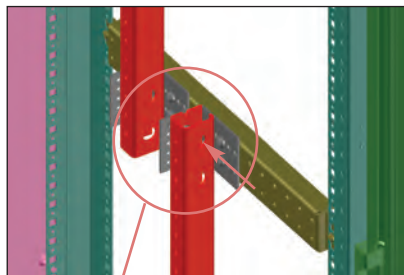
Detail montáže XVTL-VP na XVTL-BRA



Nosníky se montují stranou s otvory směrem do rozváděče.

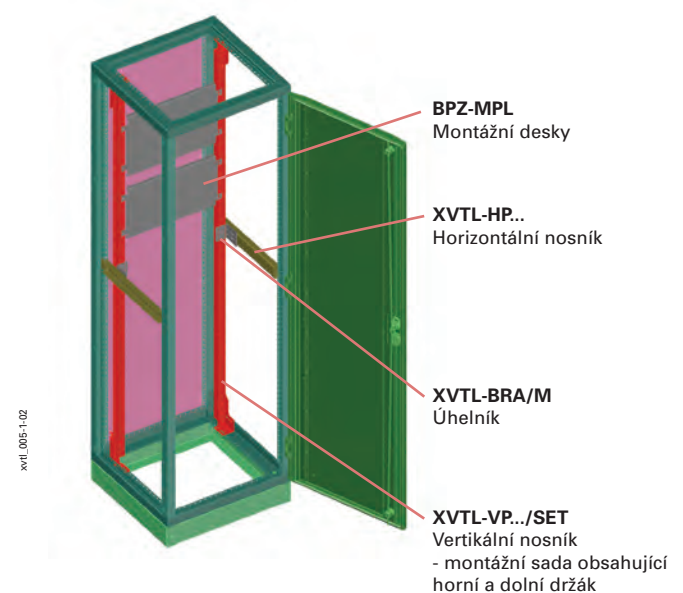
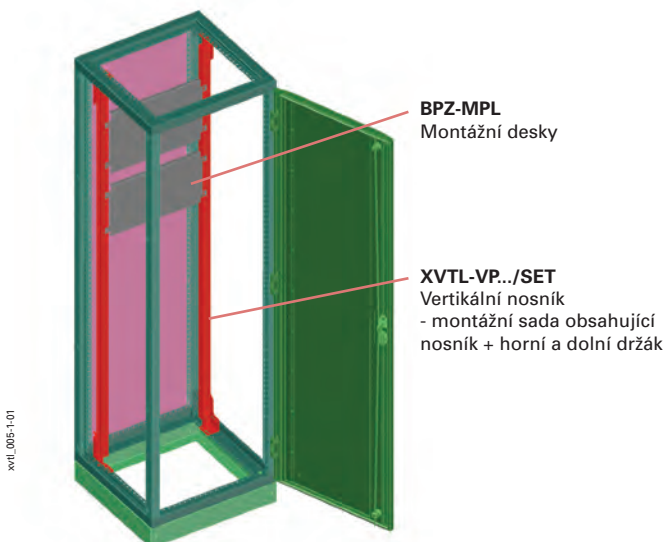


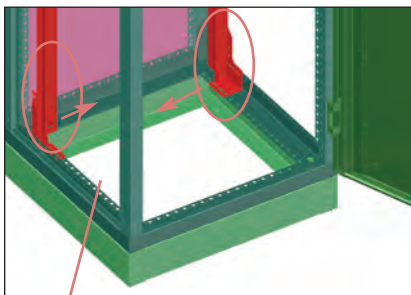
Detail montáže XVTL-VP na XVTL-HP/L



Montáž úhelníků XVTL-BRA/M (ze zadní strany nosníku, šrouby prostrčit skrz velký otvor)
Do XVTL-BRA/M lze ze zadní strany nosníku zamontovat jen jeden šroub

Příklad aplikace dlouhých nosníků:



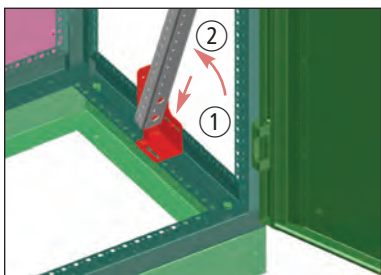


xvtl_005-1.03

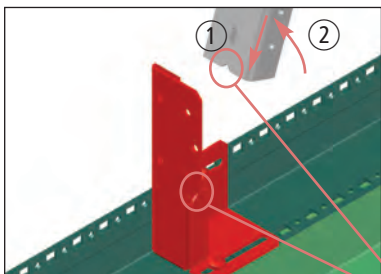
Nosníky se montují stranou s otvory směrem do rozváděče.

Postup montáže vertikálního nosníku na úhelník XVTL-BRA:

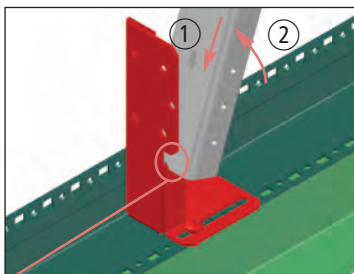
1. Opření výseku v nosníku do ohybu v úhelníku
2. Vzpřímení nosníku do správné polohy



xvtl_005-2.04



xvtl_005-2.08

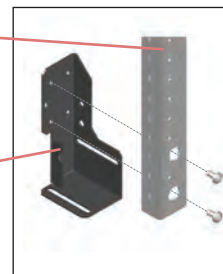


xvtl_005-2.06

Výsek v nosníku

XVTL-VP...
Vertikální nosník

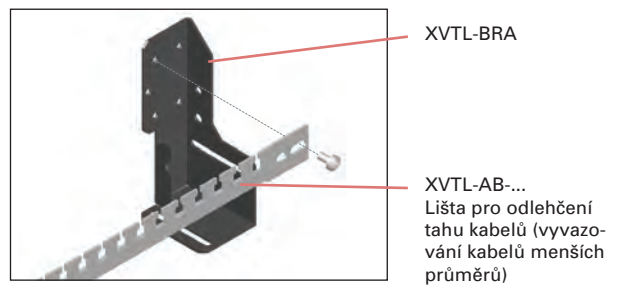
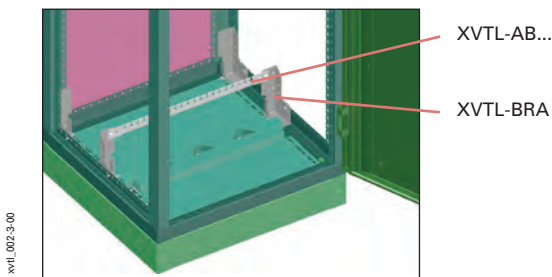
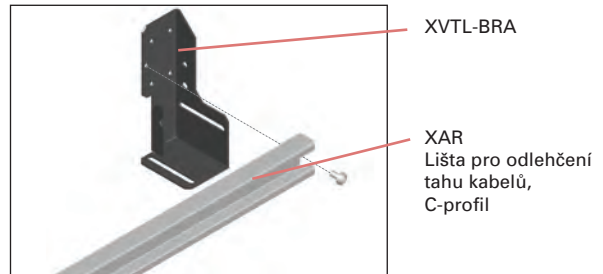
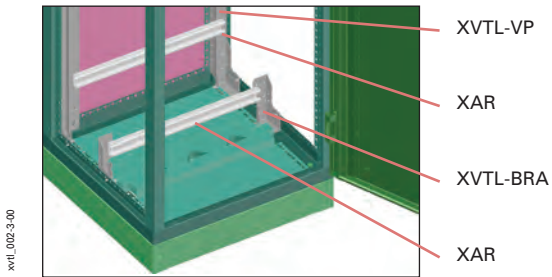
XVTL-BRA



xvtl_005-2.09

Lišty pro upevnění kabelů XAR, XVTL-AB

- XAR pro kabelové příchytky NWS-K/AC
- XVTL-AB pro kabelové příchytky upevňované na L profil (pro malé průměry kabelů)
- Dodávka obsahuje: držák, spojovací materiál



Příchytky kabelů NWS-K/AC

- Pro odlehčení tahu kabelů
- Montáž na lištu s C-profilem (např. XAR, BPZ-KAS)
- Materiál: galvanizovaná ocel
- Dodávka obsahuje: 1 příchytka



Držáky sběrnic do 2500 A

Technické údaje:

Třída ochrany	I (ochranný vodič PEN)
Stupeň krytí	IP40 dle EN 60529
Odolnost proti mech. nárazům	IK 10 dle EN 50102
Okolní teplota	-5 až + 40 °C (24 hod. prům. teplota 35 °C)
Relativní vlhkost	50 % při 40 °C

Elektrické:

Jmenovité pracovní napětí U_e	240 / 415 V AC
Jmenovitá frekvence f	50 Hz
Jmenovité izolační napětí U_i	600 V AC
Jmenovitý proud I_n	2 500 A
Rozsah pracovních teplot t	vnitřní teplota max. 70 °C (průměrná okolní teplota za 24 hod. 35 °C)
Dovolená výkonová ztráta P_{max}	940 W
Výkonová ztráta testované kombinace	925 W
Krátkodobý zkratový výdržný proud I_{cc}	65 kA

Mechanické:

Mechanické zatížení	
1 sekce	max. 350 kg
kombinace XVTL-6/6/20 a XVTL-10/6/20:	
horní připojení	485 kg
zadní připojení	430 kg

Držák PE/PEN sběrnice XBSP

- Držák pro osazení PE/PEN sběrnice.
- Dodáváno včetně šroubů.
- Držák lze využít též jako centrální bod pro přizemnění celé skříně XVTL.
- Pro spolehlivé vodivé spojení je nutno použít všech 4 ks samozemnicích upevňovacích šroubů pro každý držák XBSP.
- Při využití držáků pro upevnění PE/PEN sběrnice je nutno vybavit upevňovací šrouby vlastního Cu pasu podložkou pro zajištěné dostatečné styčné vodivé plochy.

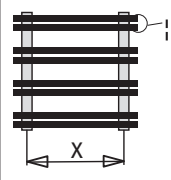
Pospojování skříní XVTL

- Všechny komponenty se montují pomocí samozemnicích šroubů zajišťujících spolehlivé vodivé spojení.
- U skříní se sběrnicí PE/PEN tvoří tato sběrnice spolu s řádně namontovanými držáky XBSP centrální bod pro uzemnění skříně.
- U skříní bez PE/PEN sběrnice se jako centrální zemnicí bod používá držák XBSP. Je nutno dbát na řádnou montáž, držák musí být upevněn všemi čtyřmi samozemnicími šrouby.
- Pro pospojování dveří s rámem slouží sada NWS-ERD/SET.

Držáky sběrnic pro zadní připojení XVTL-BSB do 2500 A

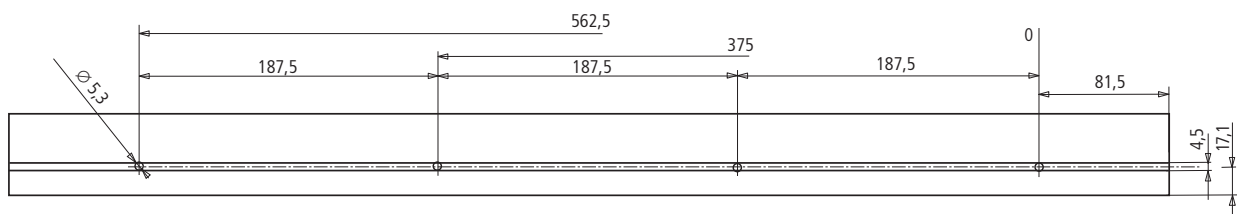
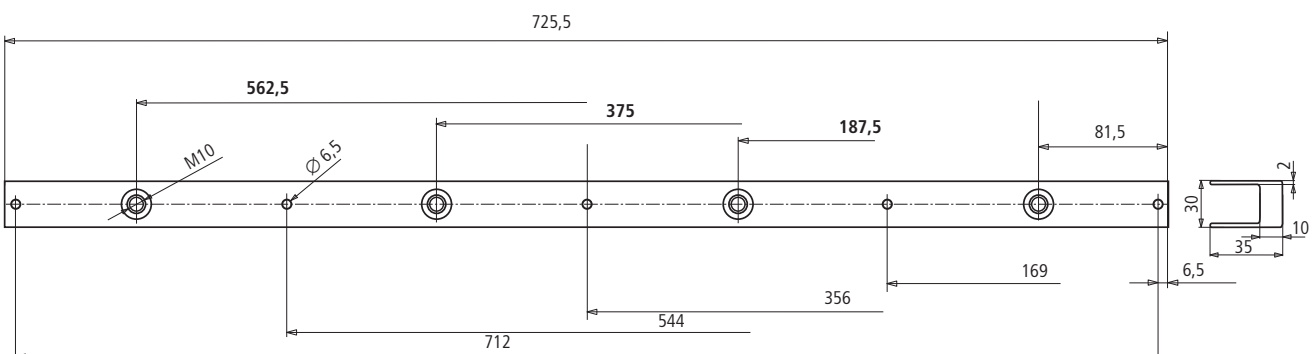
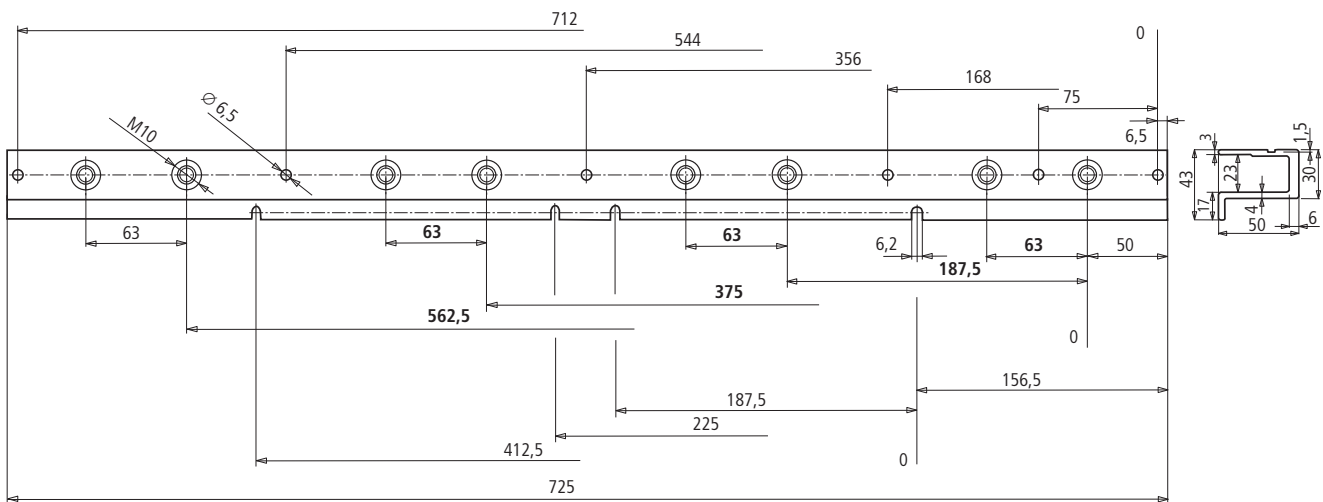
- Určeno pro ploché Cu sběrnice
- Rozteč mezi sběrnicemi 187,5 mm
- Jmenovitý proud max. 2500 A
- Jmenovitý krátkodobý zkratový proud I_{cw} (0,1 s) = 80 kA; I_{cw} (1 s) = 65 kA (efektivní hodnoty)
- Jmenovitý špičkový zkratový proud I_{pk} = 176 kA
- Jmenovitý povrchový odpor $10^{10} \Omega/cm$
- Maximální pracovní teplota 130 °C
- Kovové držáky a upevňovací šrouby součástí dodávky



	Jmen. proud I_e [A]	Rozměr sběrnic L1, L2, L3, N [mm]	Vzdálenost mezi středy sběrnic pro I_{cw} (1 s)			
			35 kA [mm]	45 kA [mm]	50 kA [mm]	65 kA [mm]
	1600	2 x 50 x 5	450	350	350	-
	2000	2 x 50 x 10	-	450	350	350
	2500	2 x 50 x 15	-	450	350	350

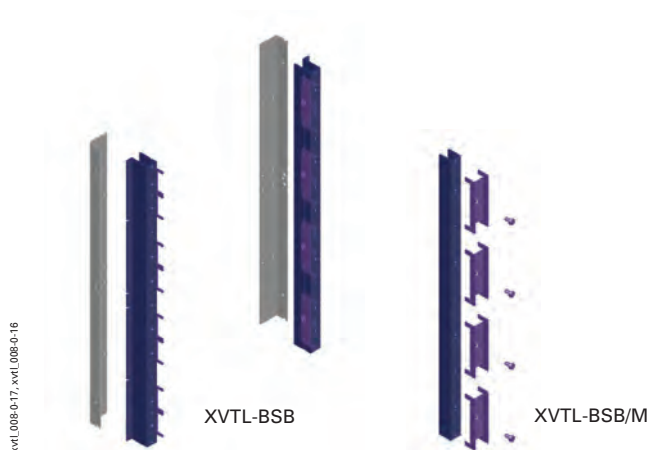
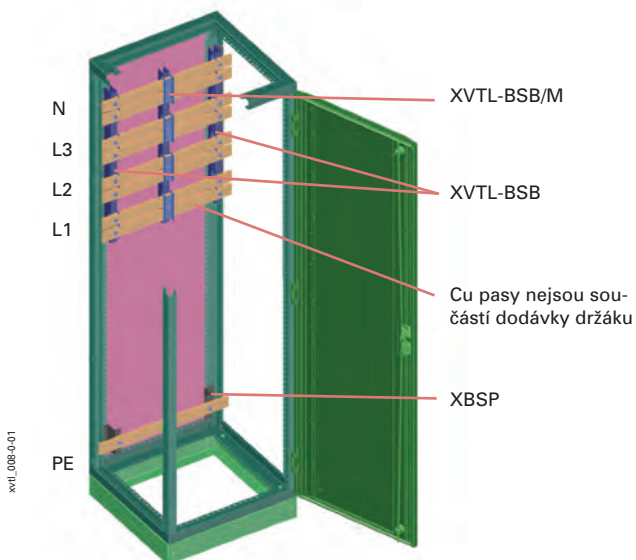
SVTL-BBS SVTL-BBS/M

Rozměry [mm]

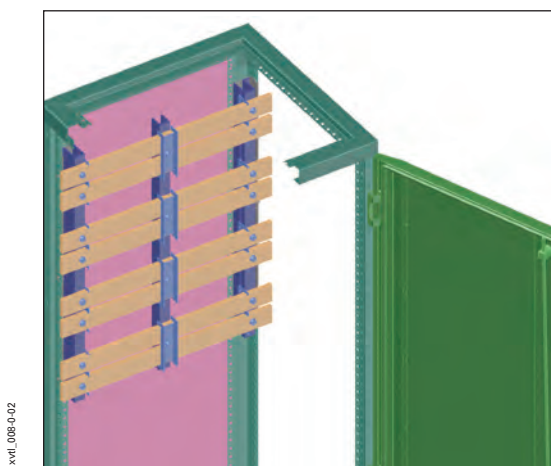


Přehled typů a obj. čísel na str. 135

Zadní připojení



Detail

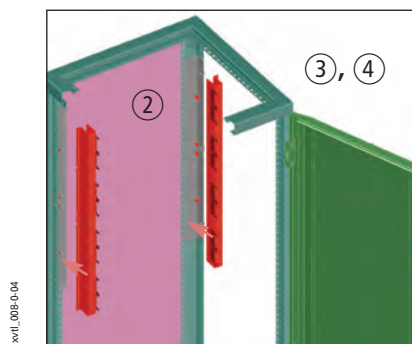
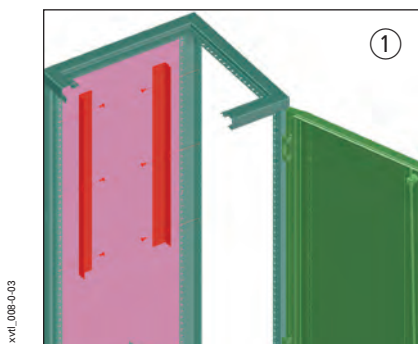


Poznámka:

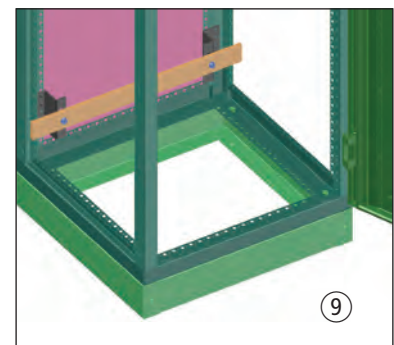
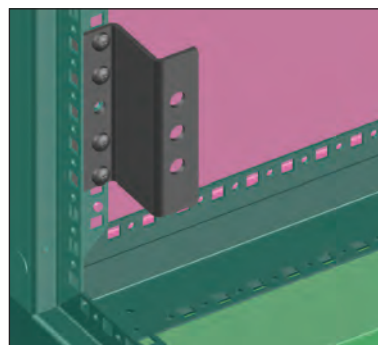
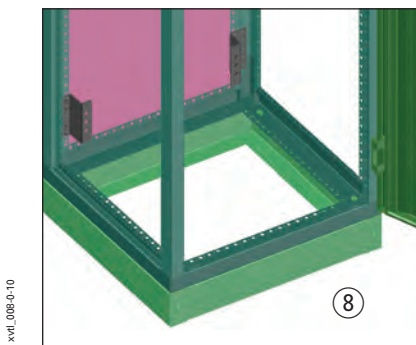
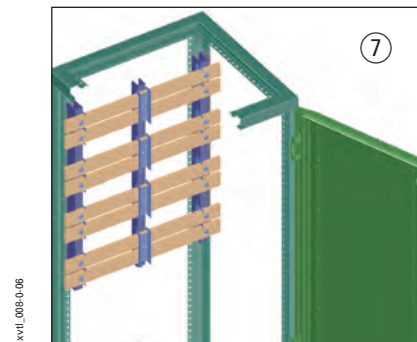
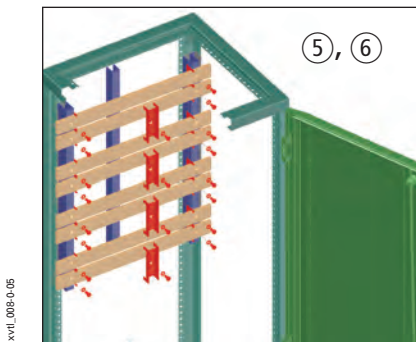
Použití XVTL-BSB/M je podmíněno hodnotou předpokládaného zkratového proudu a šířkou rozváděče (viz údaje v tabulce na str. 328).

Postup montáže:

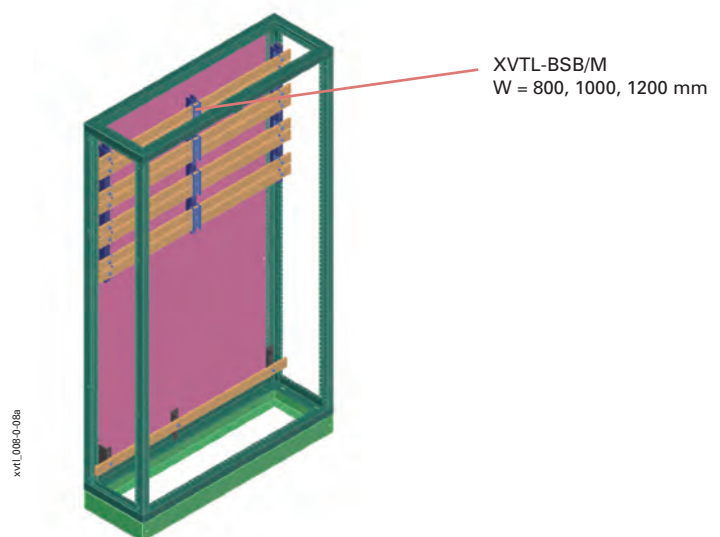
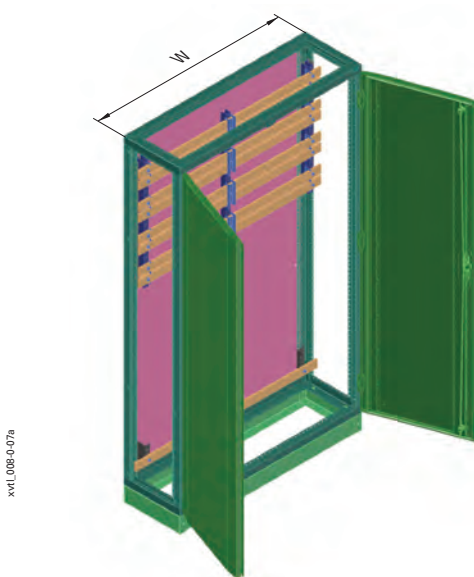
1. Montáž úhelníku (součást XVTL-BSB). Montáž na rám rozváděče zevnitř z boku.
2. Zašroubování šroubů pro uchycení držáků (otvory blíže ohybu). Šrouby se nesmí dotáhnout.
3. Vložení držáků. Distanční úhelníky směřují směrem do rozváděče.
4. Dotažení šroubů



5. Připevnění Cu pasů
6. Vložení XVTL-BSB/M (je-li potřeba, pro vyztužení při velké délce pasů nebo při jejich očekávaném velkém zkratovém namáhání)
7. Sběrnyce L1, L2, L3, N namontovány
8. Montáž držáků XBSP pro upevnění PE/PEN sběrnyce. Pro krajní držáky je nutno použít všechny 4 samozemnicí šrouby pro zajištění elektrického propojení.
9. Montáž PE/PEN sběrnyce

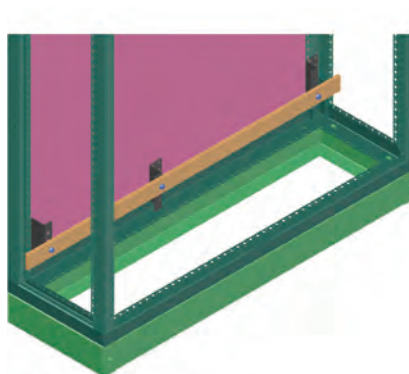
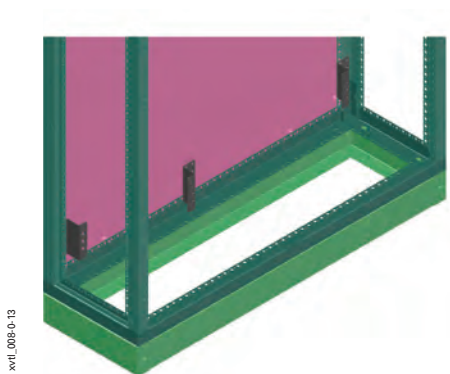


Zadní připojení ve skříních se šířkou 800, 1000 a 1200 mm

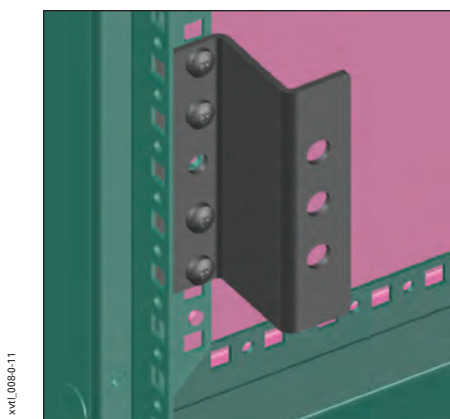


Montáž PE/PEN sběrnice ve skříních se šířkou 1000 a 1200 mm

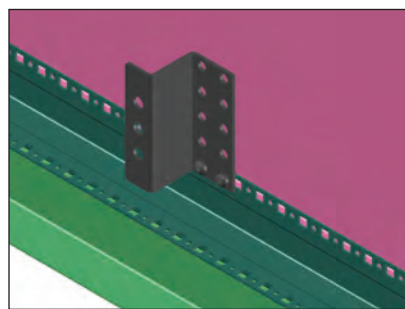
- Pro krajní drážky je nutno použít všechny 4 samozemnicí šrouby, pro prostřední drážák 2 samozemnicí šrouby pro zajištění elektrického propojení



Detail

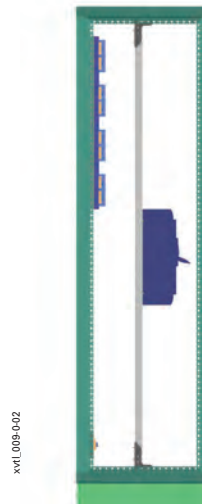
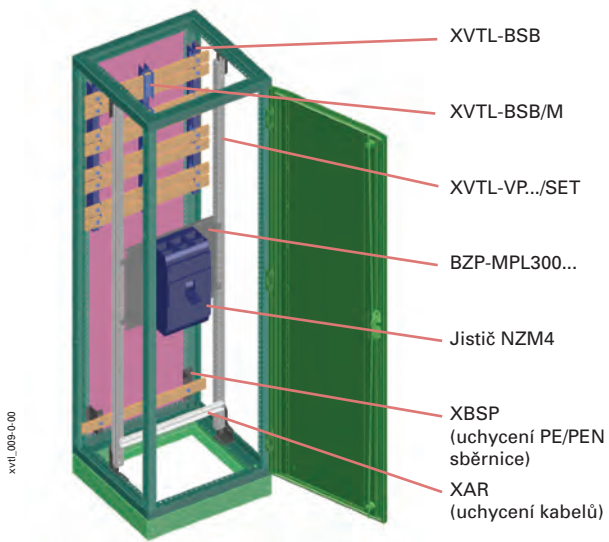


Detail



Montáž jističů NZM4 s využitím zadního připojení sběrnic

- Jistič se montuje na desku BPZ-MPL
- Deska je umístěna na vertikálních nosnících XVTL-VP.../SET



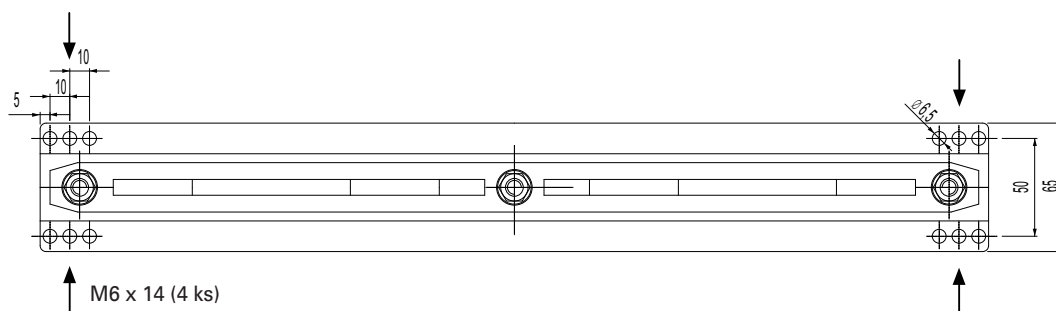
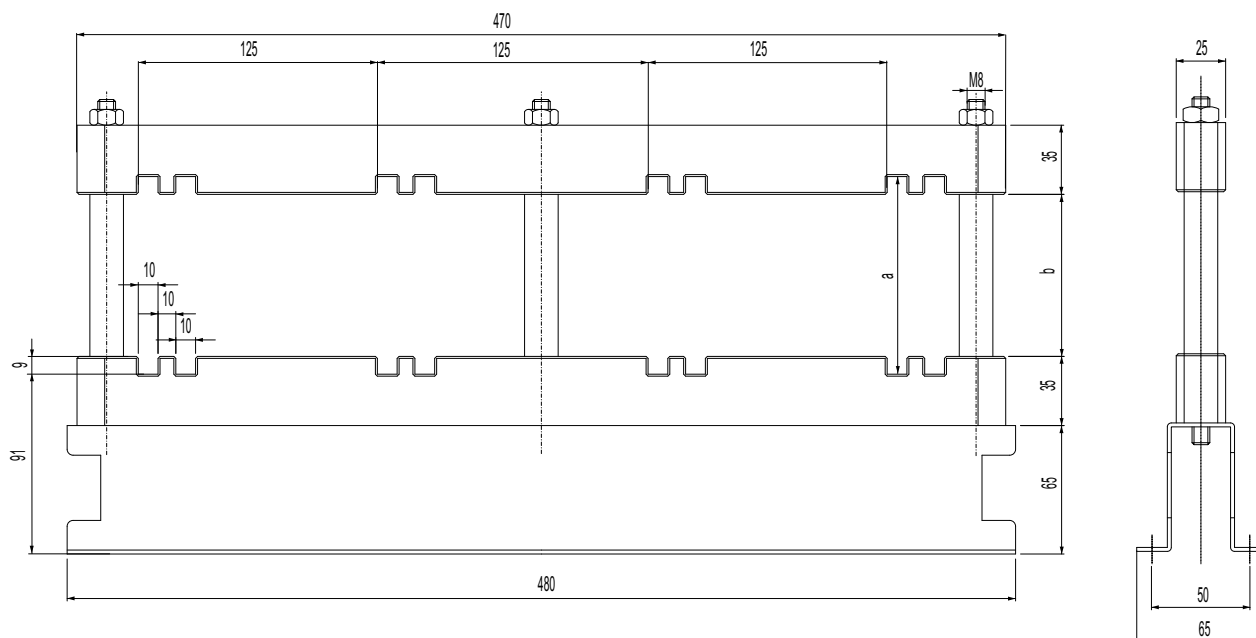
Držáky sběrnic pro horní připojení XBST do 2500 A

- Určeno pro ploché Cu sběrnice tloušťky 10 mm
- Rozteč mezi sběrnicemi 125 mm
- Jmenovitý proud 1250, 1600, 2000 a 2500 A
- Upevňovací šrouby součástí dodávky
- Jmenovitý krátkodobý zkratový proud I_{cw} (1 s) = 65 kA (efektivní hodnota)
- Vhodné pro skříň hloubky 600 mm a 800 mm
- Pro hloubku skříň 800 mm nutno použít nosník XVTL-HP (nelze použít XVTL-HP/L)



Jmen. proud I_n [A]	Rozměry sběrnic L1, L2, L3, N [mm]	Vzdálenost mezi středy sběrnic pro I_{cw} (1 s)			
		35 kA [mm]	45 kA [mm]	50 kA [mm]	65 kA [mm]
1250	2 x 40 x 10	450	350	-	-
1600	2 x 60 x 10	450	350	350	-
2000	2 x 80 x 10	-	450	350	350
2500	2 x 100 x 10	-	450	350	350

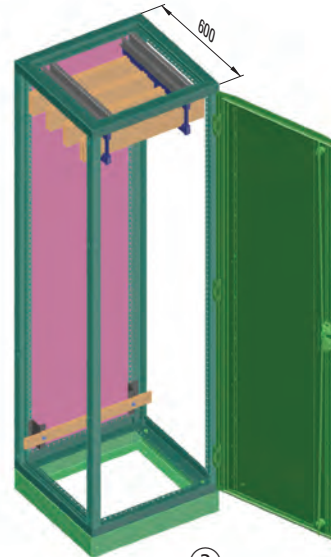
Rozměry [mm]



Typ	I_n	a [mm]	b [mm]
XBST12	1250 A	40	22
XBST16	1600 A	60	42
XBST20	2000 A	80	62
XBST25	2500 A	100	82

Horní připojení ve skříně s hloubkou 600 mm

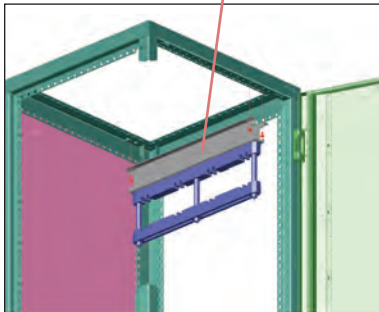
- Držáky sběrnic XBST... se montují přímo na rám skříně
- Horní připojení nelze použít pro skříně s hloubkou menší než 600 mm
- Provedení sběrnic PE/PEN je identické s provedením na str. 330 a 331



xvtl_008-1-00

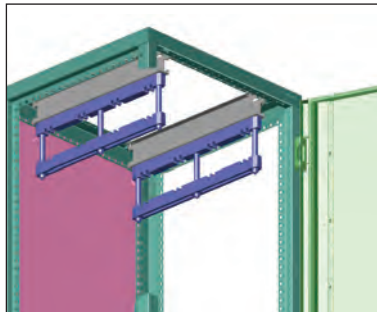
XBST

①



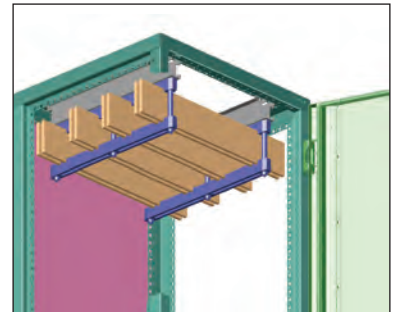
xvtl_008-1-01

②



xvtl_008-1-02

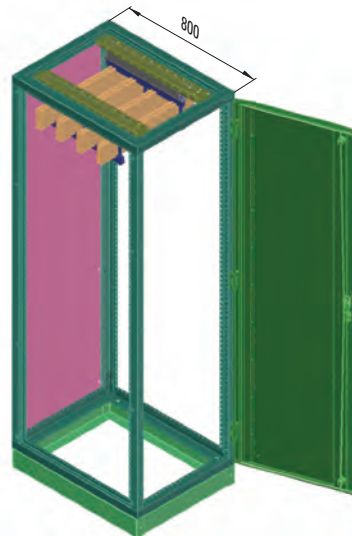
③



xvtl_008-1-03

Horní připojení ve skříně s hloubkou 800 mm

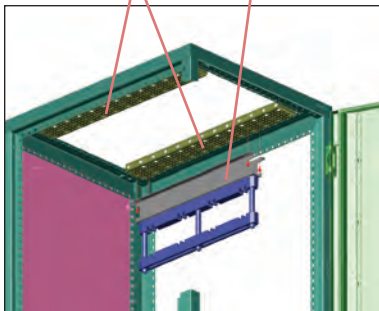
- Držáky sběrnic XBST... se montují na horizontální nosník XVTL-HP.
- (nelze použít XVTL-HP/L, XVTL-HP-...-MIB)
- Provedení sběrnic PE/PEN je identické s provedením na str. 330 a 331



xvtl_008-2-00

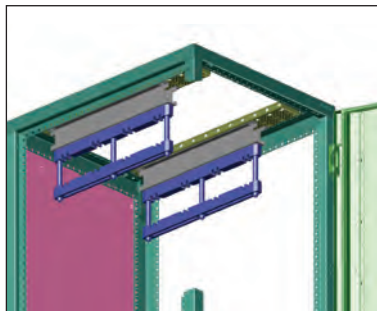
XVTL-HP XBST

①



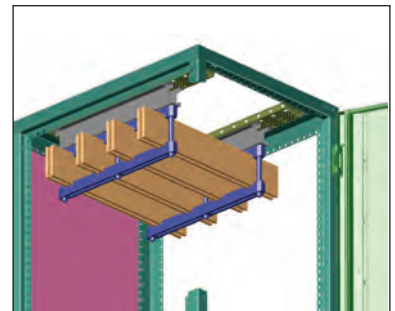
xvtl_008-2-01

②



xvtl_008-2-02

③



xvtl_008-2-03

LED světlo s bezkontaktním a manuálním spínačem, magnetický pásek, DNW-SIL/LED/IR/S/MG

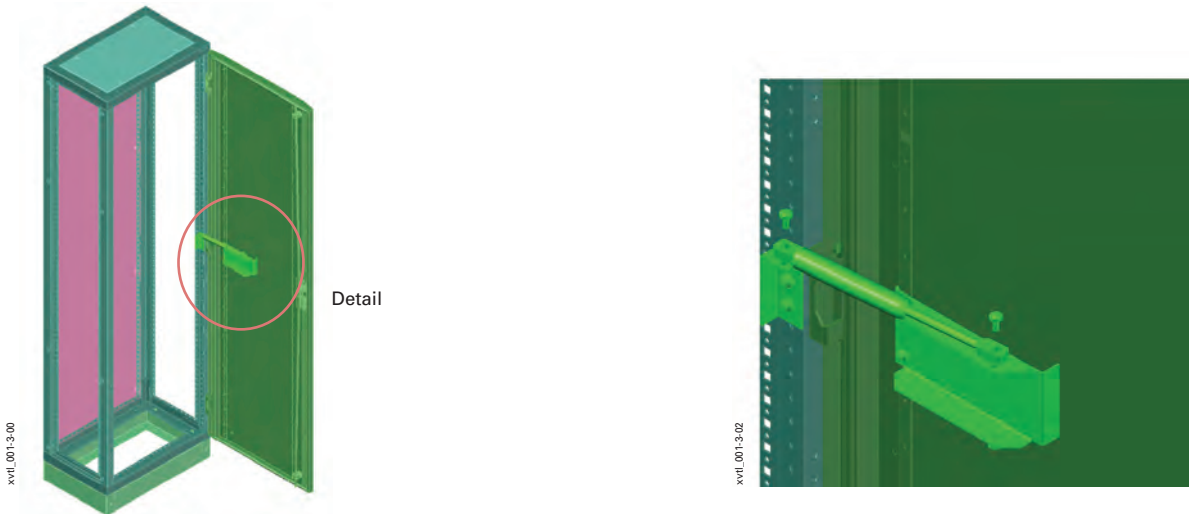
- Magnetická fixace (bez použití nástrojů) uvnitř oceloplechových rozváděčů
- Uchycení v plastových rozváděčích pomocí šroubů, připravené otvory
- Napájecí napětí: 24 VDC
- Příkon: 4 W
- Světelný výkon: 65 lm / W
- Úhel paprsku: ca. 120 °
- Třída ochrany III
- Integrovaný bezkontaktní spínač, není potřebný dveřní kontakt
- Manuální spínač On/Off
- 12 úsporných SMD-LED (studená bílá)
- Rozměry (DxŠxV): 430x28x14 mm
- Materiál: hliníkové pouzdro s průhledným plastovým krytem
- Hmotnost: cca 0,13 kg
- Rozsah dodávky: 1 světlo včetně 2,5 m spojovacího kabelu s konektorem pro zdroj DNW-CON/LED/...

Zdroj pro LED světlo, DNW-CON/LED/...

- Zdroj 15 W je schopný napájet až 3 LED svítidla, 5 W zdroj max. jedno LED světlo
- Uchycení pomocí šroubů
- Napájecí napětí
primární: 220 - 240 VAC / 50-60 Hz :
sekundární: 24 VDC
- Třída ochrany II
- Rozměry (DxŠxV) / Hmotnost (kg)
Adaptér: 70x31x16,5 mm
5 W zdroj: 58x35x21 mm / 0,16 kg
15 W zdroj: 121x45x20 mm / 0,17 kg
- Materiál: Plastové pouzdro
- Rozsah dodávky: 1 zdroj s konektorem a adaptér pro LED světlo

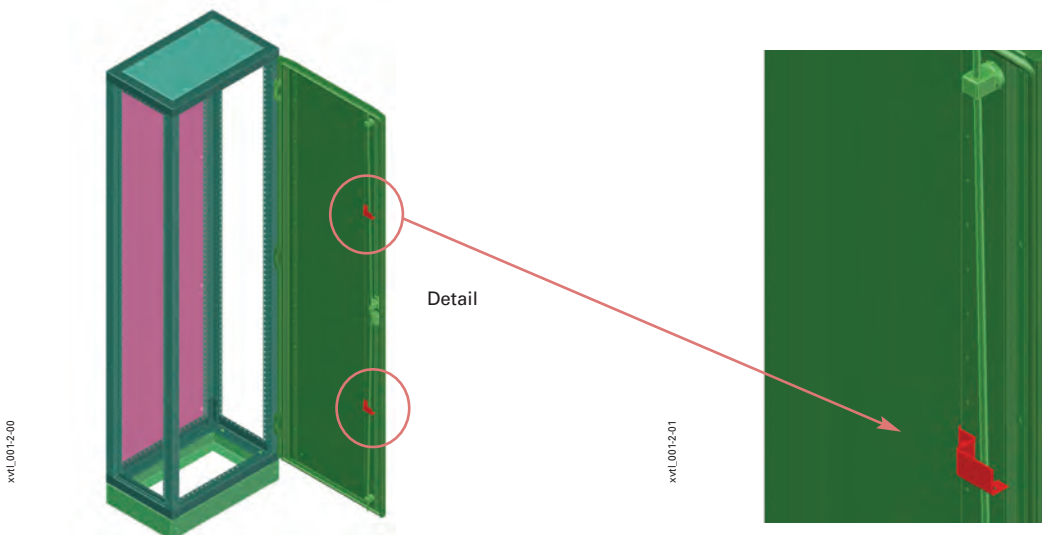
Sada pro aretaci dveří XVTL-DA

- Umožňuje aretaci dveří při úhlu otevření cca 90°



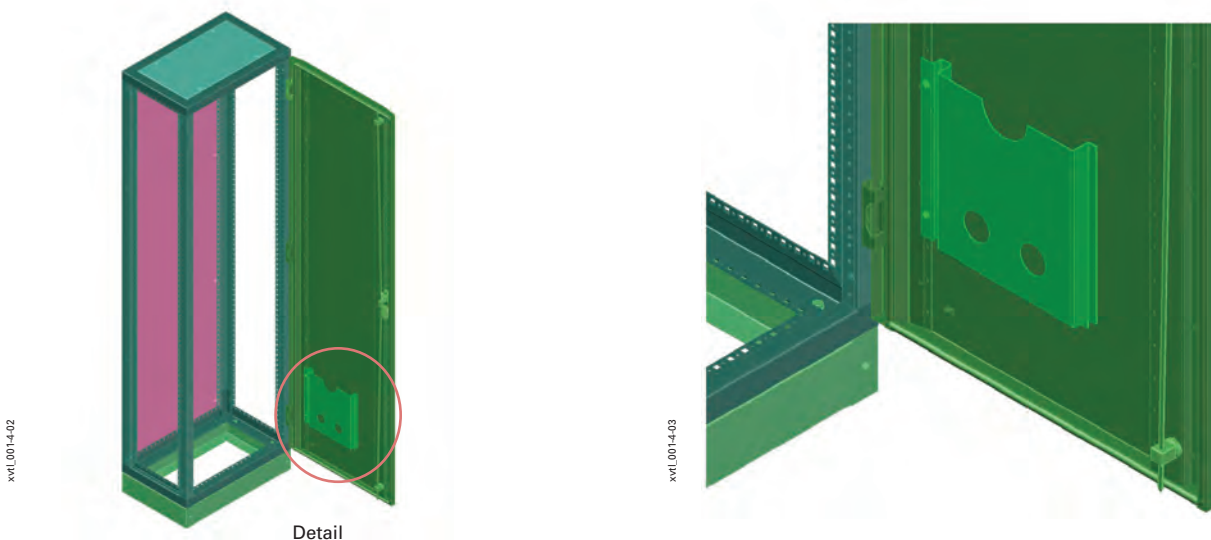
Úchytka táhel zámku XVTL-DRG

- Slouží pro zajištění táhel zámku proti možnosti vypadnutí při otevřených dveřích



Schránka na dokumentaci XVTL-SPT6

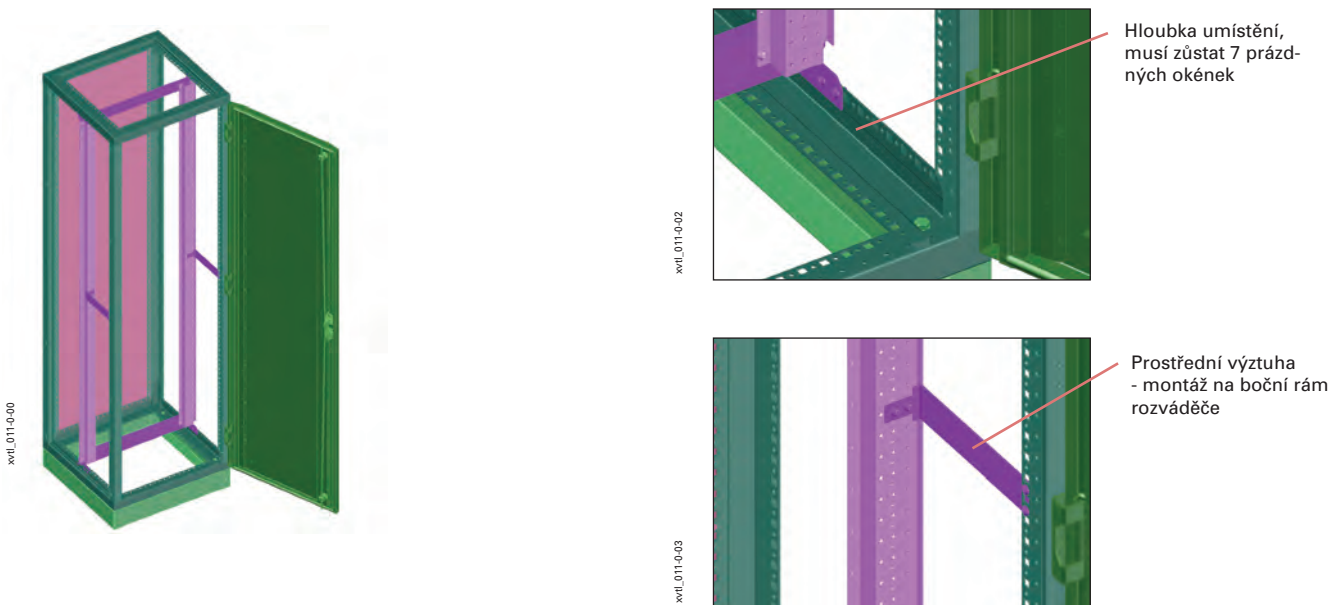
- Kovová
- Montáž pomocí šroubů M5 na vyztužovací profil dveří



Přehled typů a obj. čísel na str. 136, 138

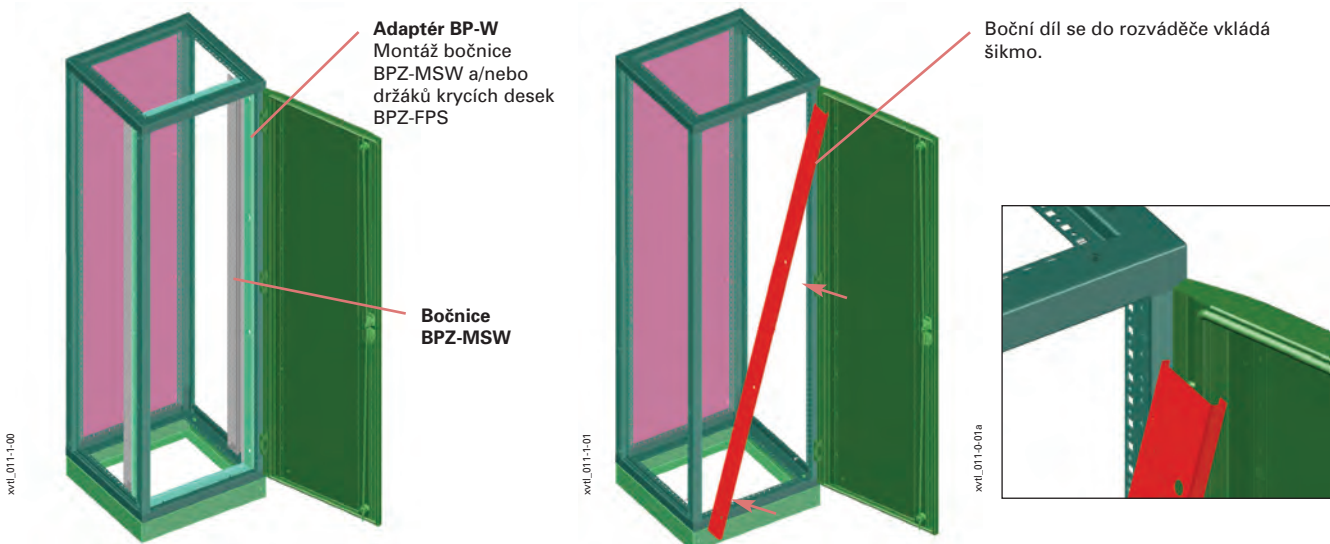
Vnitřní rám Profi Plus, zadní montáž XVTL-BP-F

- Umožňuje zadní montáž prvků Profi Plus (obdobně jako u rozváděčů na omítku BP-O nebo na podlahu BP-F)
- Lze montovat do skříně XVTL s hloubkou 400 mm a větší (v kombinaci s držáky sběrnic XVTL-BSB pro zadní připojení od hloubky 500 mm)
- Vhodný pro montáž výkonových jističů v kombinaci s montážní sadou BPZ-NZM...-MV, -MH, -RH
- Nelze kombinovat s vertikálními nosníky XVTL-HP...
- Nelze kombinovat s montážní deskou pro montáž jističů IZM
- Nelze kombinovat s držáky sběrnic pro horní připojení XBST
- Umožňuje kombinaci s adaptérem XVTL-BP-W pro montáž bočnic BPZ-MSW



Adaptér pro rám BPZ-MSW Profi Plus XVTL-BP-W

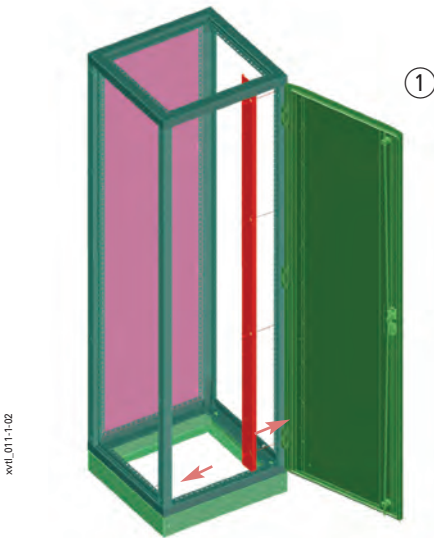
- Adaptér umožňující využití montážního rámu z bočnic BPZ-MSW systému Profi Plus
- Umožňuje montáž krycích desek BPZ-FPS
- Umožňuje montáž prvků systému Profi Plus
- Umožňuje kombinaci s vnitřním rámem XVTL-BP-F
- Univerzální provedení, lze použít rám BPZ-MSW s menší výškou než je výška XVTL. Umožňuje snadnou kombinaci výkonové a instalační sekce v jednom rozváděči
- Nelze kombinovat s horizontálními nosníky XVTL-HP/MIB
- Nelze kombinovat s montážní deskou pro montáž jističů IZM
- Nelze kombinovat s držáky sběrnic pro horní připojení XBST
- Při současném použití bočnic BPZ-MSW a držáků sběrnic XVTL-BSB pro zadní připojení musí být hloubka skříně alespoň 400 mm



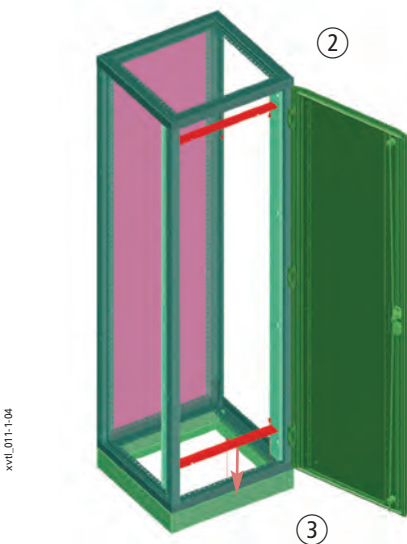
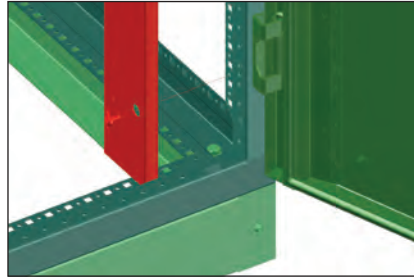
Přehled typů a obj. čísel na str. 137

Postup montáže adaptéru XVTL-BP-W:

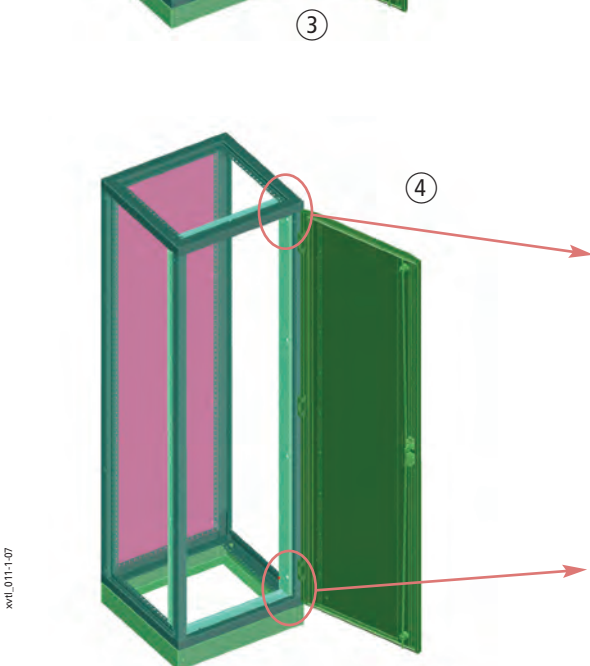
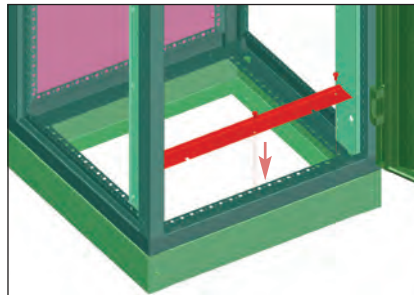
1. Montáž na rám rozváděče
2. Vložení a přišroubování horního dílu do rozváděče
3. Vložení a přišroubování dolního dílu do rozváděče
4. Adaptér namontován. Našroubování šroubů pro montáž bočnic BPZ-MSW.



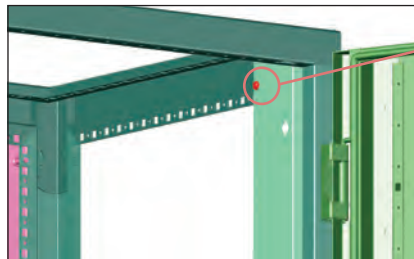
Detail



Detail

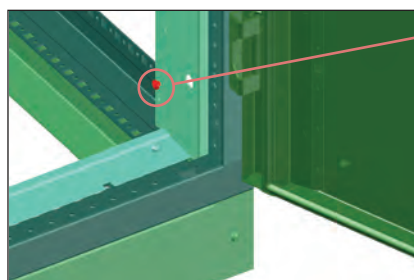


Detail



Horní šroub - doraz - zabraňuje pádu bočnice dovnitř skříně při montáži. Šrouby nutno namontovat po obou stranách.

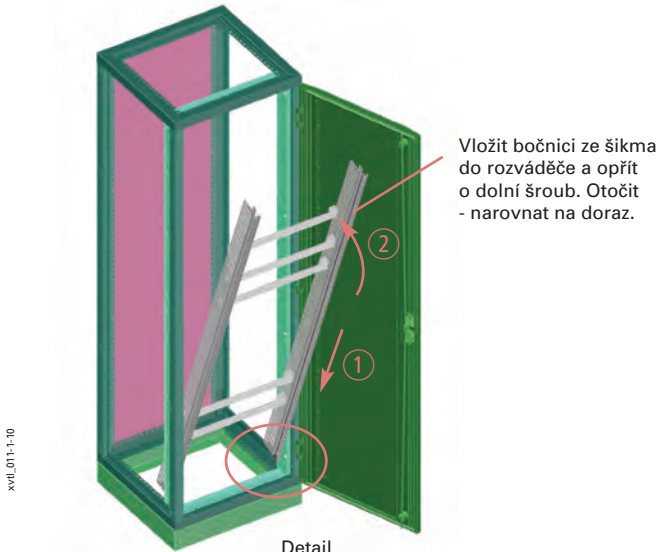
Detail



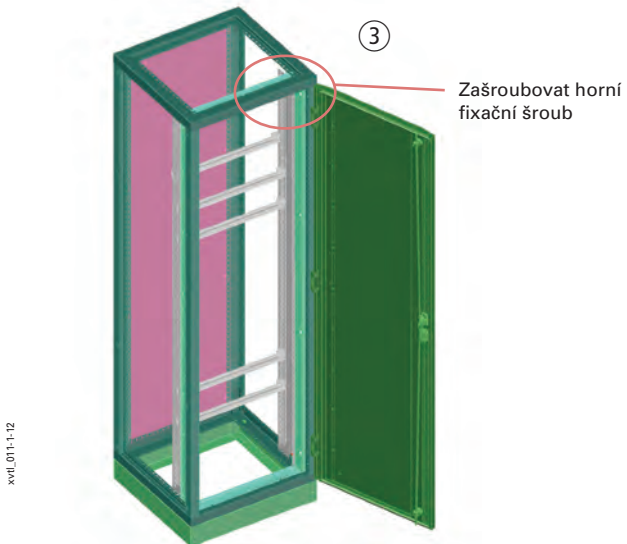
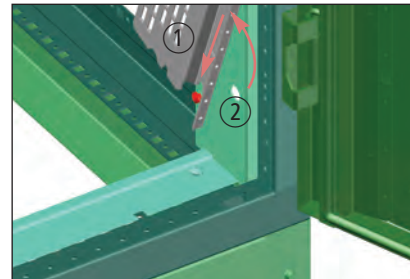
Dolní šroub tvoří dolní úchyt bočnice

Postup montáže rámu z bočnic BPZ-MSW:

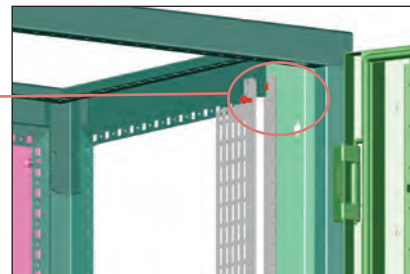
1. Vložení rámu na doní úchyt
2. Naklopení rámu do správné svislé polohy
3. Zašroubování horního fixačního šroubu



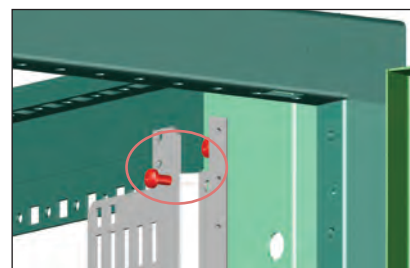
Detail



Detail

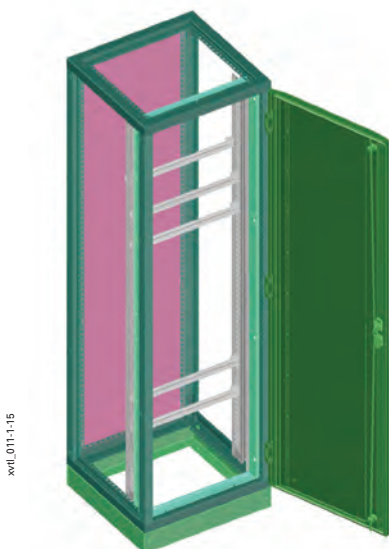


Detail



Příklady aplikací

Rám s bočnicemi BPZ-MSW pro celou výšku rozváděče

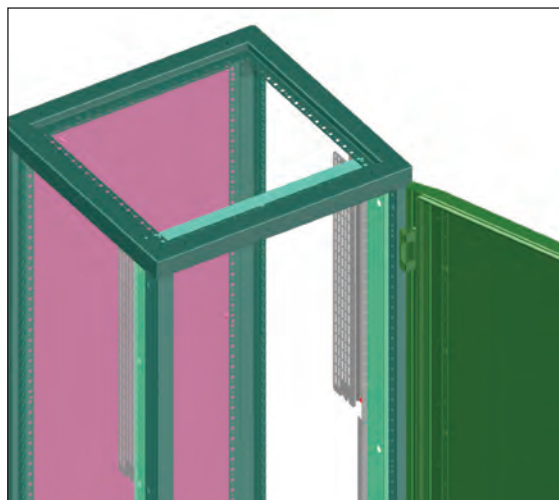


Krátký rám s bořnicemi BPZ-MSW pro částečnou výšku rozváděče

- Pro upevnění krycích desek ve zbylé části rozváděče se využije držáků BPZ-FPS

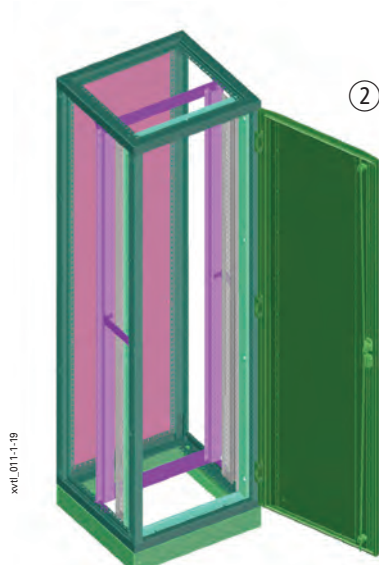
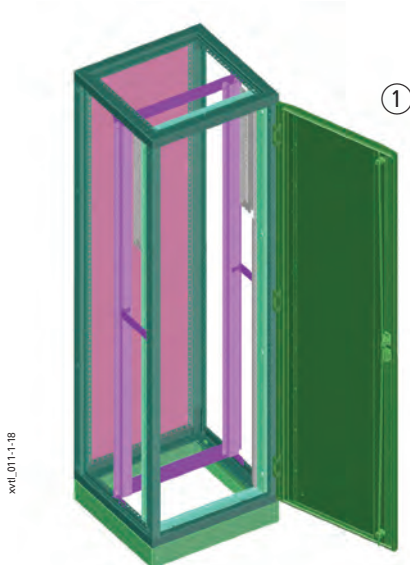


Detail



Kombinace rámu XVTL-BP-F a adaptéru XVTL-BP-W

1. Zadní adaptér XVTL-BP-F + přední adaptér XVTL-BP-W + bořnice montážního rámu BPZ-MSW + držáky krycích desek BPZ-FPS
2. Zadní adaptér XVTL-BP-F + přední adaptér XVTL-BP-W + bořnice montážního rámu BPZ-MSW přes celou výšku rozváděče

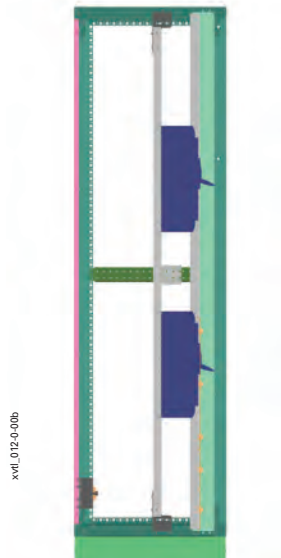
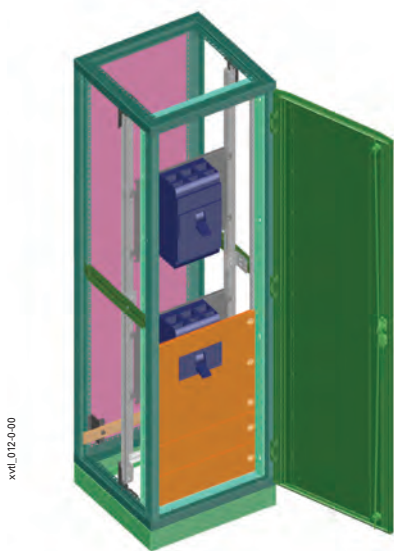


Aplikace s adaptéry XVTL-BP-F a XVTL-BP-W

- Adaptéry umožňují pracovat se skříněmi XVTL jako s rozváděči na omítku nebo samostatně stojícími skříněmi systému Profi Plus
- Lze využít veškeré příslušenství Profi Plus včetně např. montážních sad pro jističe NZM1 - 3

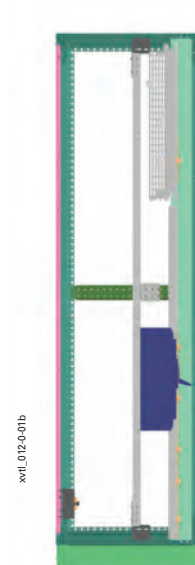
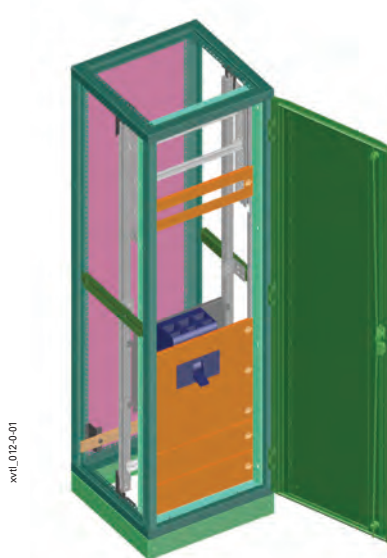
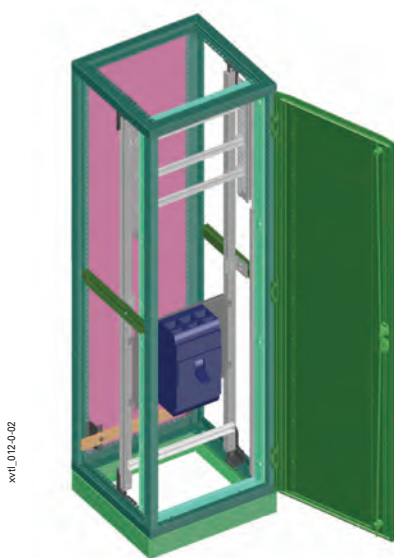
Montáž jističů NZM4

- Krycí desky BPZ-FP jsou připevněny pomocí adaptéru XVTL-BP-W a držáků BPZ-FPS
- Skříň neobsahuje instalační sekci



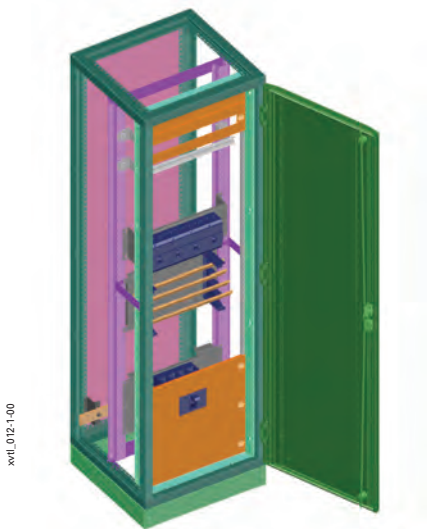
Současná montáž jističe NZM4 a instalačních přístrojů

- Jistič NZM4 je zakrytován deskami BPZ-FP upevněnými pomocí adaptéru XVTL-BP-W a držáků BPZ-FPS pro částečnou výšku skříně
- Zbýlá část výšky adaptéru je osazena bočnicemi BPZ-MSW a lze ji využít jako klasický instalační rozváděč (např. jištění pomocných obvodů, podružné měření, ...)



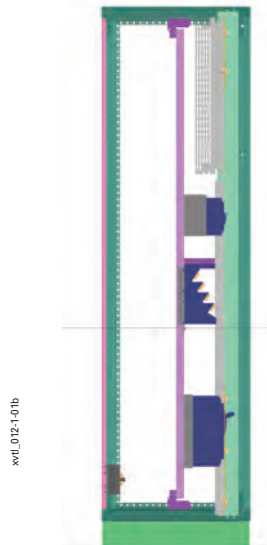
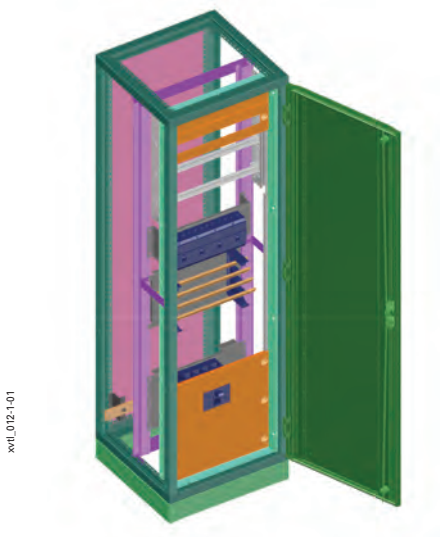
Kombinace zadního a předního adaptéru

- Zadní adaptér XVTL-BP-F slouží k montáži např. montážních sad pro jističe NZM (BPZ-NZM...), montážních desek BPZ-MPL, přístrojových lišt s přímou montáží na rám nebo pomocí držáků BPZ-TA/2, BPZ-TF/2
- K upevnění krycích desek slouží adaptér XVTL-BP-W a držáky BPZ-FPS
- Kombinace simuluje situaci v rozváděčích na omítce nebo samostatně stojících skříních systému Profi Plus bez použití montážního rámu BPZ-MSW



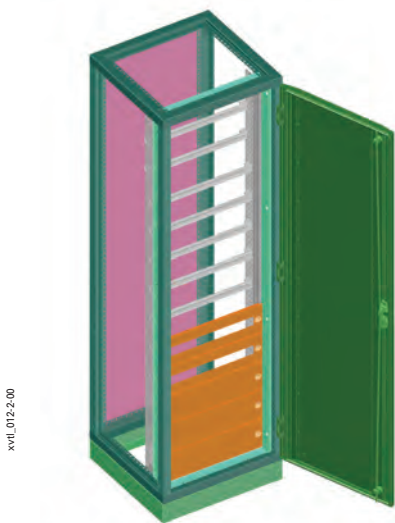
Kombinace zadního a předního adaptéru s krátkou bočnicí BPZ-MSW

- Spodní část rozváděče odpovídá předchozí variantě
- Horní část adaptéru XVTL-BP-W je osazena montážním rámem BPZ-MSW



Využití adaptéru XVTL-BP-W s montážním rámem BPZ-MSW

- Montážní rám BPZ-MSW zabírá plnou výšku adaptéru



xvtl_012-2-00



xvtl_012-2-00b

Kombinace BPZ-MSW a BPZ-FPS pro plné zakrytí adaptéru XVTL-BP-W

XVTL-BP-W-.../20

Typ	Objednací číslo	Typ	Objednací číslo
-	-	BPZ-FPS-20	106430
BPZ-MSW-4	293406	BPZ-FPS-16	106432
BPZ-MSW-7	293407	BPZ-FPS-13	106433
BPZ-MSW-10	293408	BPZ-FPS-10	106434
BPZ-MSW-12	293409	BPZ-FPS-8	106435
BPZ-MSW-15	293410	BPZ-FPS-5	106437
BPZ-MSW-17	293411	BPZ-FPS-3	106438
BPZ-MSW-20	293412	-	-

XVTL-BP-W-.../18

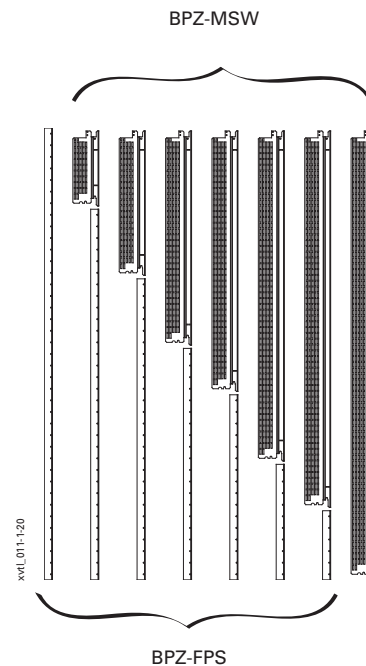
Typ	Objednací číslo	Typ	Objednací číslo
-	-	BPZ-FPS-17	106431
BPZ-MSW-4	293406	BPZ-FPS-13	106433
BPZ-MSW-7	293407	BPZ-FPS-10	106434
BPZ-MSW-10	293408	BPZ-FPS-7	106436
BPZ-MSW-12	293409	BPZ-FPS-5	106437
BPZ-MSW-15	293410	BPZ-FPS-2	106439
BPZ-MSW-17	293411	-	-

XVTL-BP-W-.../16

Typ	Objednací číslo	Typ	Objednací číslo
-	-	BPZ-FPS-1450	112347
BPZ-MSW-7	293407	BPZ-FPS-8	106435
BPZ-MSW-10	293408	BPZ-FPS-5	106437
BPZ-MSW-12	293409	BPZ-FPS-3	106438
BPZ-MSW-15	293410	-	-

XVTL-BP-W-.../14

Typ	Objednací číslo	Typ	Objednací číslo
-	-	BPZ-FPS-1150	112346
BPZ-MSW-4	293406	BPZ-FPS-8	106435
BPZ-MSW-7	293407	BPZ-FPS-5	106437
BPZ-MSW-10	293408	BPZ-FPS-2	106439
BPZ-MSW-12	293409	-	-



xvtl_011-1-20

Sběrníkový systém SASY 60i

			BBS-3/FL(-NA)	BBS-3/PR
Obecné informace				
Normy a předpisy	typově zkoušené v souladu s VDE 0660 část 500 a IEC/ČSN EN 61439-1			
Montážní poloha	svislá, vodorovná poloha sběrnice			
Utahovací moment krytu	M_d	Nm	4	4
Materiál				
Materiál			Termoplast	Termoplast
Halogeny			bez halogenů	bez halogenů
Hořlavost			samozhášivé podle UL 94-VO	
Barva			RAL 7035	RAL 7035
Povrchový odpor			CTI 200	CTI 200
Trvalá provozní teplota	°C		120 °C	120 °C
Proudové dráhy				
Jmenovité izolační napětí	U_i	V	3000	3000
Jmenovité provozní napětí	U_e	V	690	690
Jmenovitá frekvence	f	Hz	50/60	50/60
Rozteč sběrnice			60	60
Jmenovitý nepřetržitý proud ¹⁾				
se sběrníci 12 x 5 mm	I_u	A	218	-
se sběrníci 15 x 5 mm	I_u	A	273	-
se sběrníci 20 x 5 mm	I_u	A	349	-
se sběrníci 25 x 5 mm	I_u	A	436	-
se sběrníci 30 x 5 mm	I_u	A	491	-
se sběrníci 12 x 10 mm	I_u	A	392	-
se sběrníci 20 x 10 mm	I_u	A	567	-
se sběrníci 30 x 10 mm	I_u	A	687	-
při průřezu 500 mm ²	I_u	A	-	1003
při průřezu 720 mm ²	I_u	A	-	1281
Okolní teplota	°C		35	35
Teplota sběrnice	°C		70	70
Jmenovitý špičkový výdržný proud ²⁾				
se sběrníci 12 x 5 mm	I_{pk}	kA	50	-
se sběrníci 15 x 5 mm	I_{pk}	kA	50	-
se sběrníci 20 x 5 mm	I_{pk}	kA	50	-
se sběrníci 25 x 5 mm	I_{pk}	kA	50	-
se sběrníci 30 x 5 mm	I_{pk}	kA	64	-
se sběrníci 12 x 10 mm	I_{pk}	kA	56	-
se sběrníci 20 x 10 mm	I_{pk}	kA	56	-
se sběrníci 30 x 10 mm	I_{pk}	kA	73	-
při průřezu 500 mm ²	I_{pk}	kA	-	72
při průřezu 720 mm ²	I_{pk}	kA	-	87
Doba trvání zkratu	t	ms	20	20
Rozteč držáků			250	500

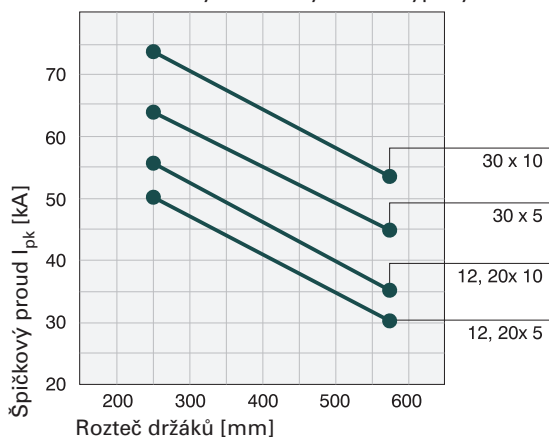
¹⁾ V případě kolísání teploty vyžaduje DIN 43671 brát v úvahu opravný koeficient kA.

²⁾ Hodnoty pro ostatní meziosové rozteče držáků lze nalézt v grafech zkratové odolnosti.

Grafy zkratové odolnosti sběrníkových systémů SASY 60i s roztečí 60 mm v souladu s IEC/ČSN EN 61439-1

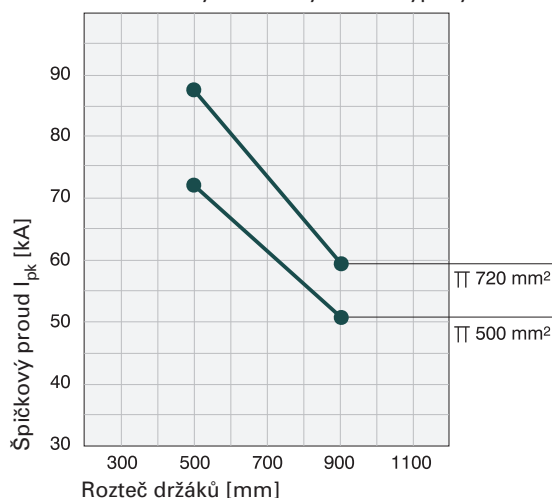
BBS-3/FL

107066 • Hodnoty naměřeny během typových zkoušek



BBS-3/PR

107162 • Hodnoty naměřeny během typových zkoušek

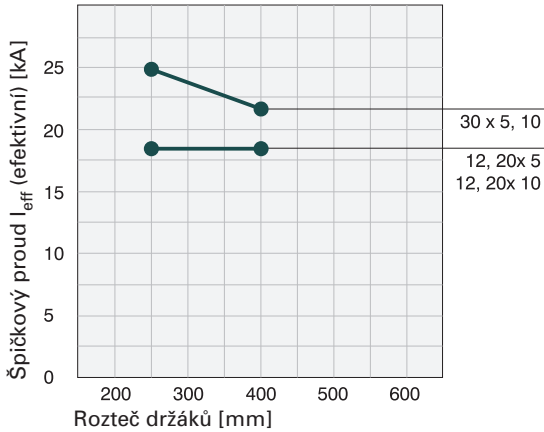


Přehled typů a obj. čísel na str. 143, 144

Grafy zkratové odolnosti sběrnicových systémů SASY 60i s roztečí 60 mm v souladu s UL 845

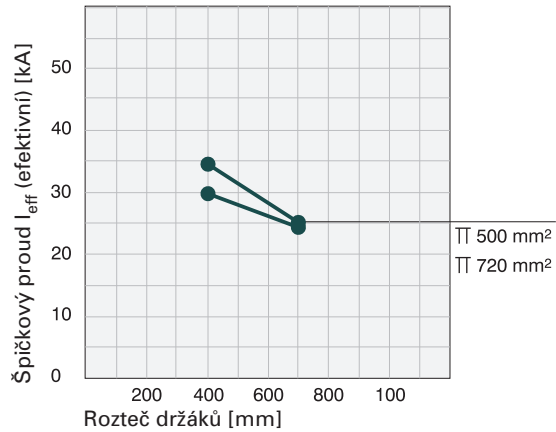
BBS-3/FL-NA

107067 • Hodnoty naměřeny během typových zkoušek

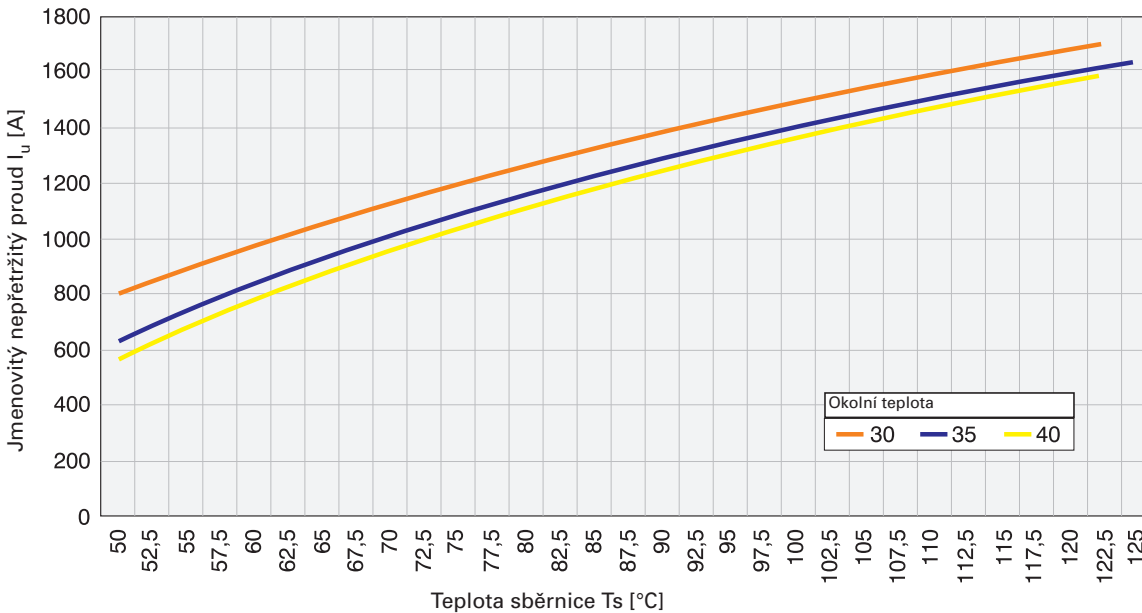


BBS-3/PR

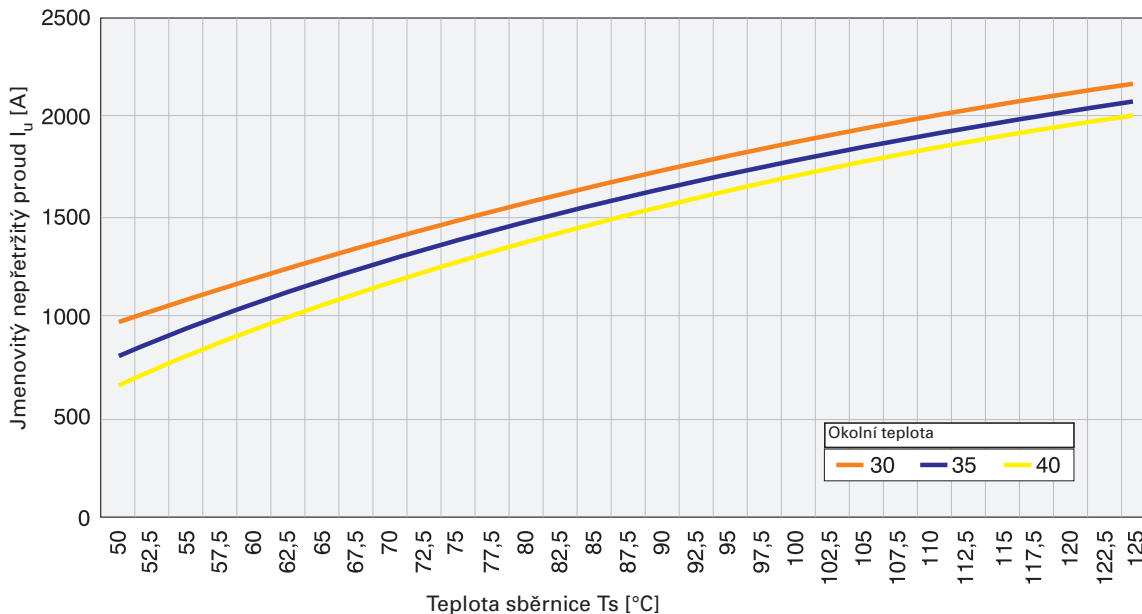
107162 • Hodnoty naměřeny během typových zkoušek



Proudové zatížení TT 500 mm²



Proudové zatížení TT 720 mm²



Připojení vodičů

Převodní tabulka mezi průřezy vodičů v mm² a jednotkami AWG/MCM:

1,5 mm ²	16 AWG
2,5 mm ²	14 AWG
4 mm ²	12 AWG
6 mm ²	10 AWG
10 mm ²	8 AWG
16 mm ²	6 AWG
25 mm ²	4 AWG
35 mm ²	2 AWG
50 mm ²	0 AWG
70 mm ²	2/0 AWG
95 mm ²	3/0 AWG
120 mm ²	250 MCM
150 mm ²	300 MCM
185 mm ²	350 MCM
240 mm ²	500 MCM
300 mm ²	600 MCM

Držáky sběrnic

sběrnicový systém s roztečí 60 mm dle IEC

1pólové pro sběrnice 12 x 5 – 30 x 10, profilové sběrnice

2pólové pro sběrnice 12 x 5 – 30 x 10

3pólové pro sběrnice 12 x 5 – 30 x 10 a 12/20/ 30 x 5/10

3pólové pro profilové sběrnice

Pro připevnění krytu a spodního dílu držáku nutno utáhnout šrouby utahovacím momentem min. 4 Nm.

sběrnicový systém s roztečí 60 mm dle UL

3pólové pro sběrnice 12/20/ 30 x 5/10

3pólové pro profilové sběrnice

Pro připevnění krytu a spodního dílu držáku nutno utáhnout šrouby utahovacím momentem min. 4 Nm.

Bez silikonu a chlóru

Tepelně odolné až do 120 °C

Samozhášivé podle UL 94

Povrchový odpor CTI 200

Sběrnice v souladu s EN 13601

- Pocínované měděné sběrnice podstatně snižují pracnost při přípravě kontaktních bodů.
- Měděné sběrnice jsou účinně chráněny proti agresivnímu prostředí.

Rozměr	Průřez
Profil	500 mm ²
Profil	720 mm ²

Přípustné tolerance:

Poloměr R 0,3 ... 0,7 mm

Šířka: + 0,1 / – 0,5 mm

Tloušťka: + 0,1 / – 0,1 mm

Osová vzdálenost:

+ 0,5 / – 0,5 mm (60 mm systém)

Odchylka na kontaktní úrovni: 0,4 mm

Technické údaje sběrníkového systému s roztečí 60 mm

Sběrnice v souladu s EN 13601

Norma UL 508A omezuje přípustnou hustotu proudu pro sběrnice na hodnotu 1000 A / palec² (1,55 A / mm²).

Za provozních podmínek bylo dosaženo vyšší přípustné zatížení proudem podle DIN 43671.

Teplota sběrnice je obvykle příznivě ovlivněna namontovanými komponentami a prouděním vzduchu uvnitř rozváděče.

S ohledem na příslušnou okolní teplotu lze pro ploché sběrnice v souladu s DIN 43 671 vypočítat opravný koeficient k₂. V případě změny okolní teploty je nutné vzít tento koeficient v úvahu. V případě, že použité komponenty mají dostatečně vysoký tepelný odpor, může naopak dojít ke zvýšení zátěže.

Pocínovaná sběrnice 30 x 10 může být za normálních podmínek zatížena 630 A. Například pro zátěž 800 A je nutný koeficient k₂ s hodnotou 1,3. Z grafu vyplývá, že s touto hodnotou a okolní teplotou 35 °C bude maximální teplota sběrnice cca 85 °C.

Spodní díl

Bez silikonu a chlóru

Tepelně odolné až do 110 °C

Samozhášivé podle UL 94

Kryty sběrnic

pro ploché sběrnice 12 x 5, 12 - 30 x 5, 12 - 30 x 10
profilové sběrnice

Bez silikonu a chlóru

Tepelně odolné až do 110 °C

Samozhášivé podle UL 94

Modulární kryt sběrnic

pro montáž na sběrnice s roztečí 60 mm, 3pólové
na sběrnice 12/20/30 x 5/10, 25 x 5,
na profilové sběrnice

Profil krytu

čelní

Profil krytu

horní/spodní

Profil krytu

držák

Bez silikonu a chlóru

Tepelně odolné až do 120 °C

Samozhášivé podle UL 94

Technické údaje sběrníkového systému s roztečí 60 mm

Univerzální svorky pro připojení vodičů

Používají se pro připojení vodičů s průřezy 1,5 - 120 mm² na sběrnice s tloušťkou 5 nebo 10 mm.

Vhodné vodiče ¹⁾	Přípustné zatížení proudem kont. bodu *	Utahovací moment Nm	Připojov. prostor š x v mm	Sběrnice š x v mm	Typ
1,5–16 mm ² Cu, ○, ⊙, ⊚ ^{**} , ≡ 8 x 6 x 0,5	180 A	4	7,5 x 7,5	... x 5 ... x 10	AKU16/5 AKU16/10
4–35 mm ² Cu, ○, ⊙, ⊚ ^{**} , ≡ 3/ 6 x 9 x 0,8	270 A	6	10,5 x 11	... x 5 ... x 10	AKU35/5 AKU35/10
16–70 mm ² Cu, ⊙, ⊚ ^{**} , 2 x ≡ 3 / 6 x 9 x 0,8, 6 x 13 x 0,5	400 A	10	14 x 14	... x 5 ... x 10, TT	AKU70/5 AKU70/10
16–120 mm ² Cu, ⊙, ⊚ ^{**} , ≡ 4 / 6 / 10 x 16 x 0,8	440 A	15	17 x 15	... x 5 ... x 10, TT	AKU120/5 AKU120/10

* Uvedená přípustná zatížení proudem odrážejí tepelné vlastnosti kontaktních bodů za příznivých podmínek (při maximu vodičů, které mohou být připojeny). Nicméně neruší platnost průřezů vodičů a přípustných zatížení proudem požadovaných národními a mezinárodními předpisy.

** Může být nezbytné snížení maximálních průřezů vodičů.

Rozpěrné svorky

Pro připojení kulatých vodičů 95 - 300 mm² a vícevrstevných měděných sběrnic.

Provedení svorek umožňuje připojit vodiče bez nutnosti vrtání sběrnic.

Vhodné vodiče ¹⁾	Přípustné zatížení proudem kont. bodu *	Utahovací moment Nm	Připojov. prostor š x v mm	Sběrnice š x v mm	Typ
95–185 mm ² Cu, Al ^{***} ⊙, ⊙, ⊚	500 A	30	–	20x5 - 30x10 TT	AKS185
150–300 mm ² Cu, Al ^{***} ⊙, ⊙, ⊚	600 A	30	–	20x5 - 30x10 TT	AKS300
≡ 3 x 20 x 1 až 10 x 32 x 1	800 A	30	32 X 25	20x5 - 30x10 TT	AKS-CU-BAND

*** Připojení k hliníkovým vodičům nejsou bezúdržbová

¹⁾ ○ Tuhý plný vodič
 ⊙ Jemně slaněný vodič s lisovací trubičkou
 ⊚ Jemně slaněný vodič
 ⊙ Sektorový plný vodič
 ⊙ Sektorový slaněný vodič
 ≡ Páskový vodič (Cu-band)
 ■ Sběrnice Cu

Technické údaje sběrníkového systému s roztečí 60 mm


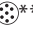
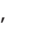
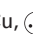

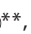



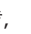

Připojovací svorkovnice

včetně krytu

16, 50, 120 mm²
 3pólové, 690 V~
 Osová vzdálenost sběrnic 60 mm
 Sběrnice ... x 5 – 10,
 Profilové sběrnice

Deskové svorky:
 Bez silikonu a chlóru
 Tepelně odolné až do 120 °C
 Samozhášivé podle UL 94
 Povrchový odpor CTI 200





Kryt:
 Bez silikonu a chlóru
 Tepelně odolné až do 120 °C
 Samozhášivé podle UL 94

Vhodné vodiče ¹⁾	Přípustné zatížení proudem kont. bodu * Nm	Utahovací moment Nm	Připojov. prostor š x v mm	Sběrnice š x v mm	Typ
1,5 - 16 mm ² Cu,  ,  ,  ,	80 A	-	-	... x 5 – 10 dvojitý T-profil	BBA-TP3/16
6 –50 (70) mm ² Cu,  ,  ,  ,  6 x 9x 0.8	300 A	8 - 10	10 x 15	... x 5 – 10 dvojitý T-profil	BBA-TP3/50
35 –120 mm ² Cu,  ,  ,  ,  6 / 10 x 16 x 0.8	440 A	12 - 15	15 x 15	... x 5 – 10 dvojitý T-profil	BBA-TP3/120

Připojovací sada, 3pólová

včetně krytu







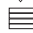
300 mm², 10 x 32 x 1
 1pólová, 690 V~
 Osová vzdálenost sběrnic 60 mm
 Sběrnice 20 x 5 - 30 x 10
 Profilové sběrnice

Vhodné vodiče	Přípustné zatížení proudem kont. bodu * Nm	Utahovací moment Nm	Připojov. prostor š x v mm	Sběrnice š x v mm	Typ
120–300 mm ² Cu, Al ^{***} ,  ,  , 	560 A	30		20x5 - 30x10 TT	BBA-TP3/300
 3 x 20 x 1 až 10 x 32 x 1	800 A	30	32 x 25	20x5 - 30x10 TT	BBA-TP3/CUBAND

* Uvedená přípustná zatížení proudem odrážejí tepelné vlastnosti kontaktních bodů za příznivých podmínek (při maximu vodičů, které mohou být připojeny). Nicméně neruší platnost průřezů vodičů a přípustných zatížení proudem požadovaných národními a mezinárodními předpisy.

** Může být nezbytné snížení maximálních průřezů vodičů.

*** Připojení k hliníkovým vodičům nejsou bezúdržbová.

¹⁾  Tuhý plný vodič
 Jemně slaněný vodič s lisovací trubičkou
 Jemně slaněný vodič
 Sektorový plný vodič
 Sektorový slaněný vodič
 Páskový vodič (Cu-band)
 Sběrnice Cu

Technické údaje sběrníkového systému s roztečí 60 mm

Svorky pro spojování sběrnic

pro podélné spojování stejně tvarovaných sběrnic bez vrtání

Připustné zatížení proudem kont. bodu	Celková délka mm	Připustné vychýlení sběrnic mm	Utahovací moment Nm	Vzdálenost mezi systémy v mm	Typ
630 A	150	1 mm	12	100 - 110	BBT-CU12-20X5/10-150
630 A	95	5 mm	20	50 - 60	BBT-CU20-30X5/10-95
630 A	150	5 mm	30	100 - 110	BBT-CU20-30X5/10-150
1600 A	50	2 mm	20	9 - 20	BBT-CU-BAR500/720-50
1600 A	150	5 mm	20	100 - 110	BBT-CU-BAR500/720-150

Profilové svorky pro profilové sběrnice

Připustné zatížení proudem kont. bodu	Profil	Připojovací prostor š x v (bez distančních podložek)	Utahovací moment Nm	Typ
1600 A	TT	41 x 20 – 42	40	AKP800
1600 A	TT	51 x 20 – 42	40	AKP1000

Při paralelním zapojení dvou vícevrstvých páskových vodičů typu CU-BAND použijte dodané distanční podložky.

Připojovací adaptéry pro stykače a motorové spouštěče

3pólový, 690 V~

Lze použít pro všechny typy sběrnic 60 mm systému.

Vhodné pro ploché sběrnice 5 i 10 mm.

Plastové montážní lišty nastavitelné s krokem 1,25 mm.

Měděné vodiče jsou svařeny ultrazvukem.

Těleso základny:

Bez silikonu a chlóru

Tepelně odolné až do 120 °C

Samozhášivé podle UL 94

Povrchový odpor CTI 200

Montážní lišty:

Bez silikonu a chlóru

Tepelně odolné až do 100 °C

Izolace vodiče z PVC:

Tepelně odolná až do 105 °C

Celková délka připojovacích vodičů:

BBA0-25, BBA0-32, BBA0R-25, BBA0R-32, BBA0-25/2TS, BBA0/2TS-L: 93 mm

BBA0C-16, BBA0RC-16: 125 mm

BBA4-63, BBA2-63, BBA4L-63, BBA2L-63: 115 mm

Zkratový proud

PKZM0-0, 16 až PKZM0-10: 50 kA

PKZM0-12, -16: 50 kA

PKZM0-10, -25, -32: 18 kA

Připojovací adaptéry pro jističe NZM a vypínače N

	NZM1-XAD160	NZM2-XAD250	NZM3-XAD630
Konstrukce	3pólová, 690 V~	3pólová, 690 V~	3pólová, 690 V~
Sběrníkový systém	60 mm	60 mm	60 mm
Kontakt se sběrnicí	kombin. základna	svorka	svorka
Utahovací moment na sběrnicí	-	8	12
Utahovací moment pro zadní připojení	-	8	20
Připojení spínacího přístroje	nahoře	nahoře nebo dole	nahoře nebo dole
Zkratový proud	35 kA při 480 V	65 kA při 480 V 50 kA při 600 V	65 kA při 480 V 50 kA při 600 V

NZM1-XAD160

Těleso základny:

Termoplast

tepelně odolné až do 120 °C,

samožhášivé podle UL 94,

povrchový odpor CTI 200,

bez halogenů

Izolace vodiče:

PVC,

tepelně odolná až do 105 °C

NZM2-XAD250

Těleso základny:

Termoplast

tepelně odolné až do 120 °C,

samožhášivé podle UL 94,

povrchový odpor CTI 200,

bez halogenů

NZM3-XAD630

Těleso základny:

Termoplast

tepelně odolné až do 120 °C,

samožhášivé podle UL 94,

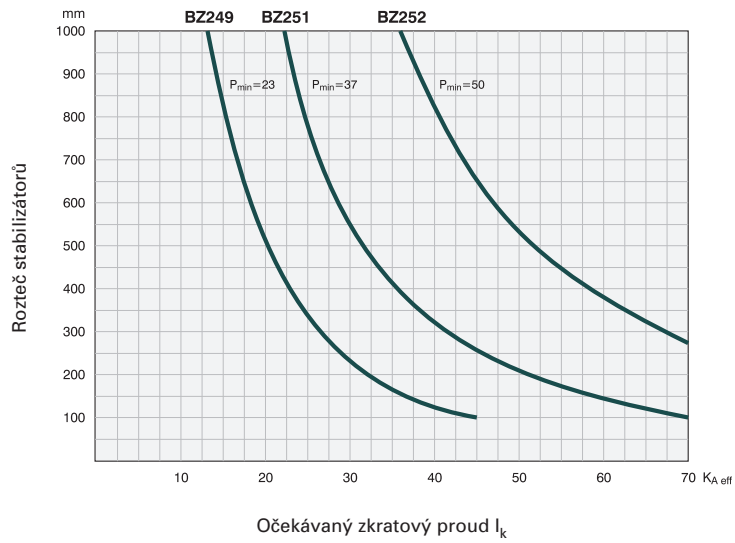
bez halogenů

Proudová zatížitelnost v závislosti na okolní teplotě:

t [°C]	20	30	40	50	60	65	70
I_n [A]	630	605	580	554	529	517	504
k_t	1	0,96	0,92	0,88	0,84	0,82	0,80
$I_n = k_t \times 630$ A							

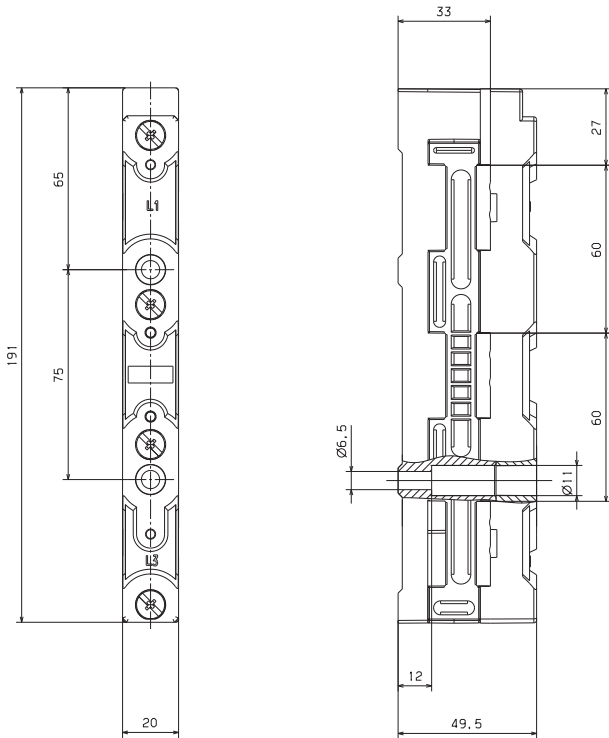
Stabilizátory páskových vodičů

Graf zkratové odolnosti

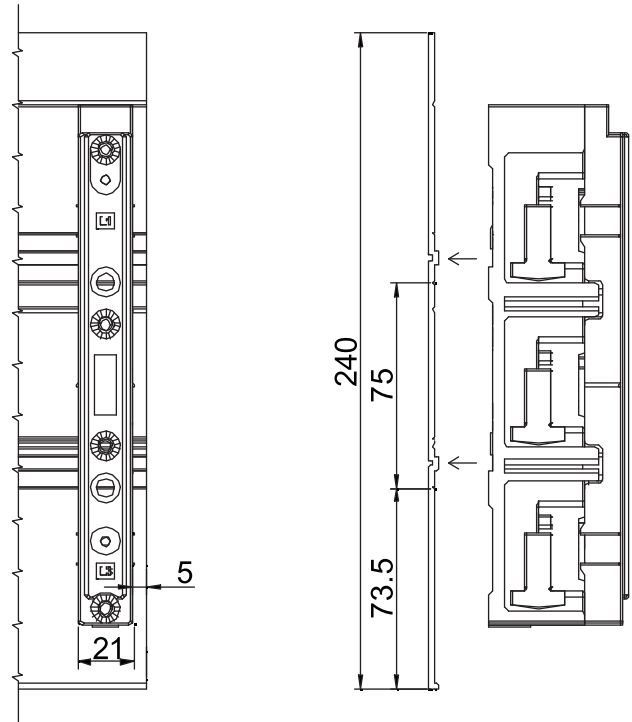


Rozměry

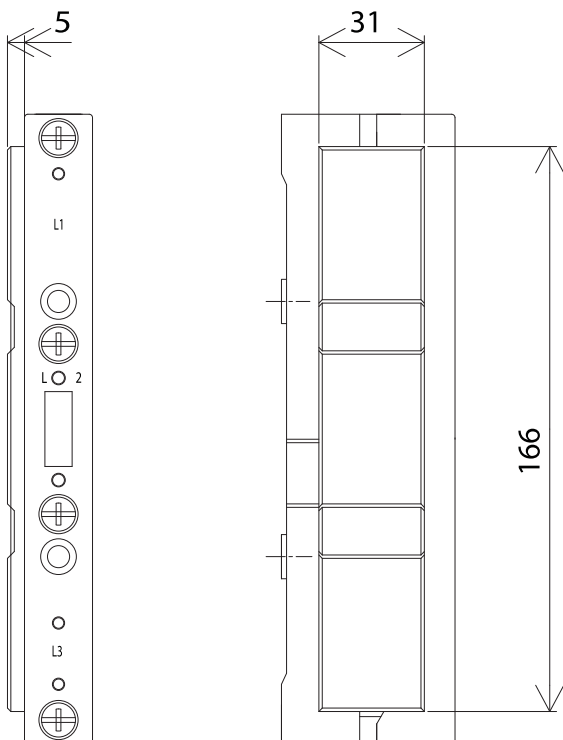
BBS-3/FL



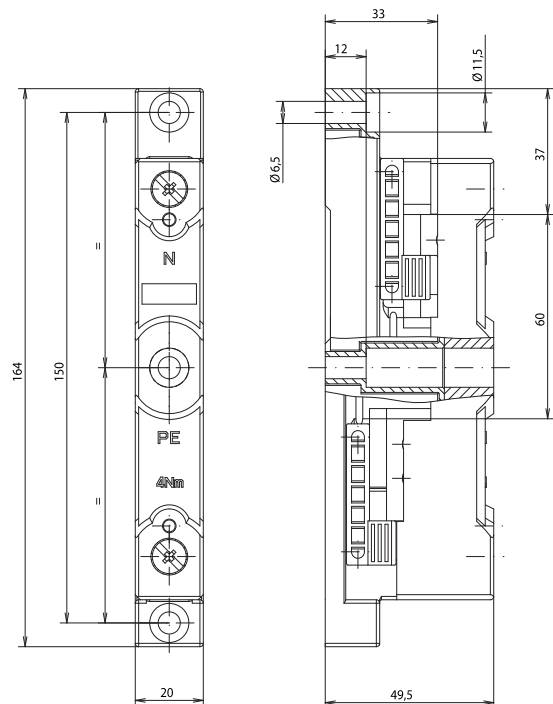
BBS-3/FL-NA



ES-BBS-3/FL

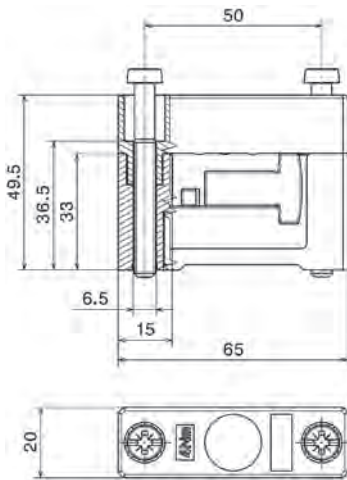


BBS-2/FL

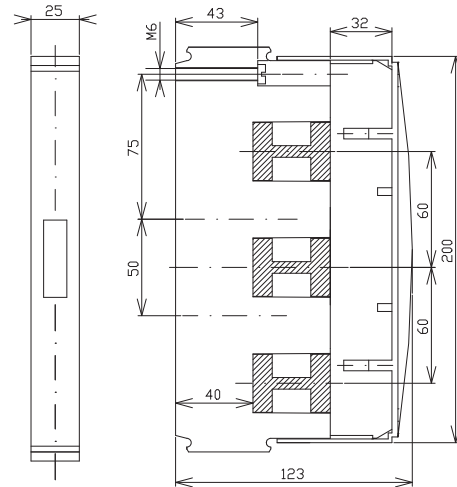


Rozměry

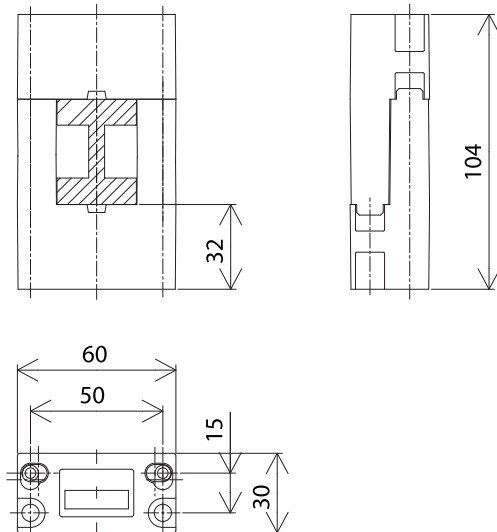
BBS-1/FL



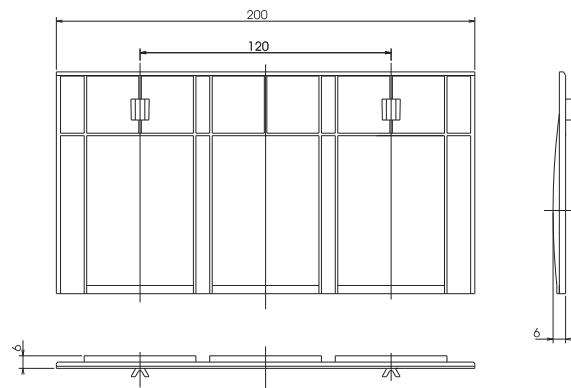
BBS-3/PR



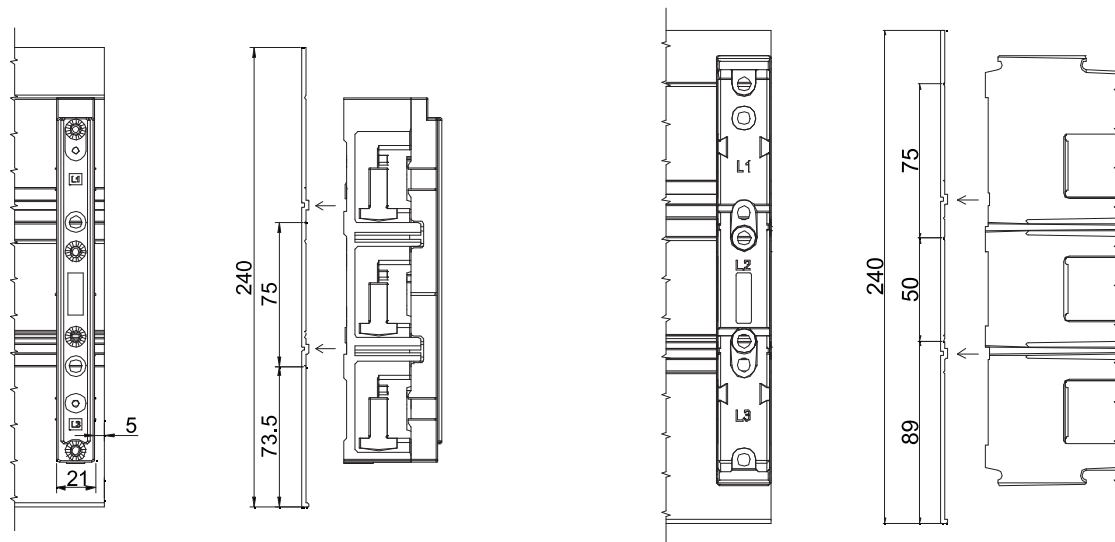
BBS-1/PR



ES-BBS-3/PR

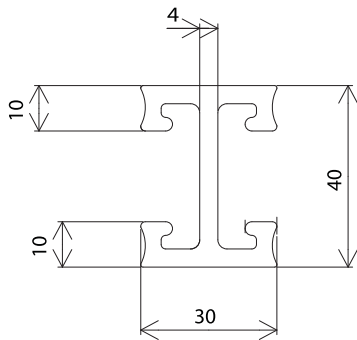


BBC-BT-NA

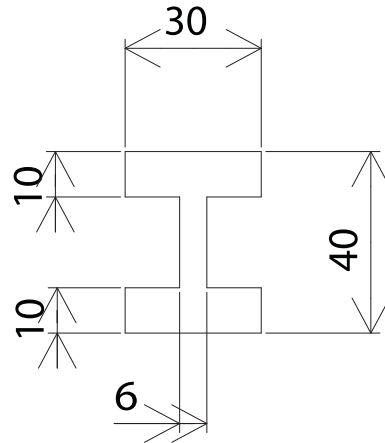


Rozměry

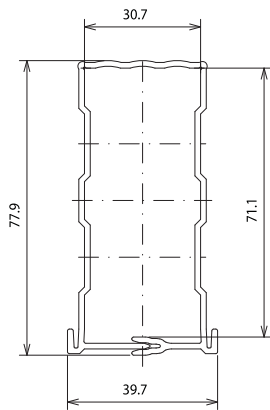
CU-BAR-500/T



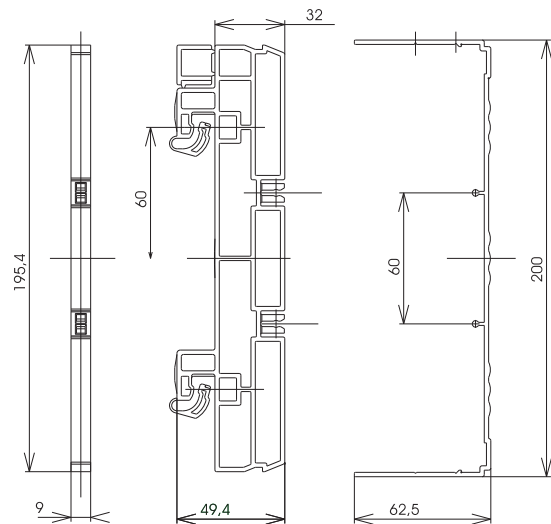
CU-BAR-720/T



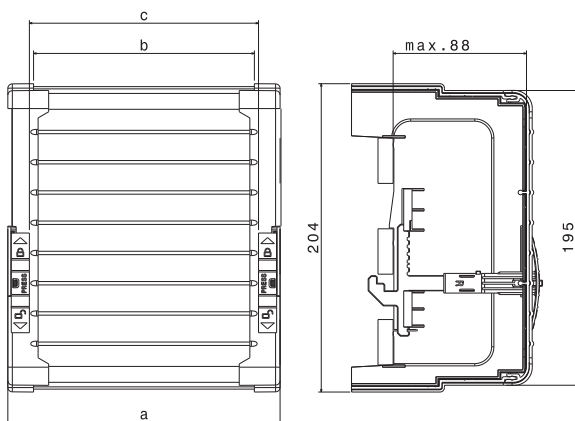
BBC-CU-BAR/PR



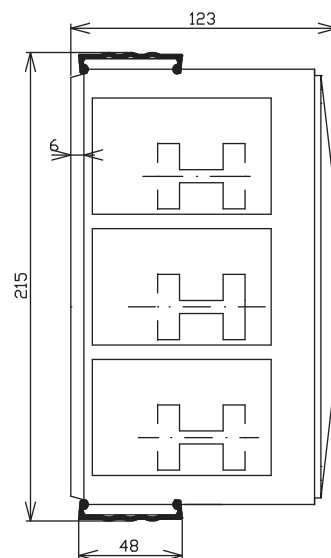
BBC-RCOV1



BBC-CS2-F + BBC-CS2-T/B + BBC-MCS2

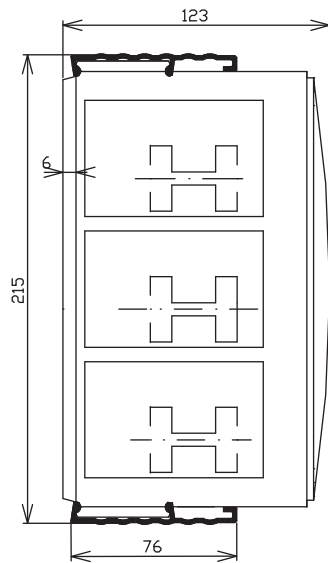


BBC-CS48/PR

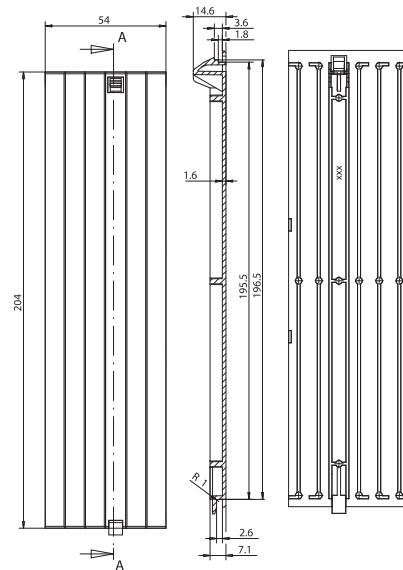


Rozměry

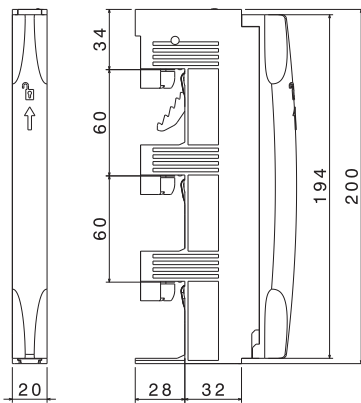
BBC-CS76/PR



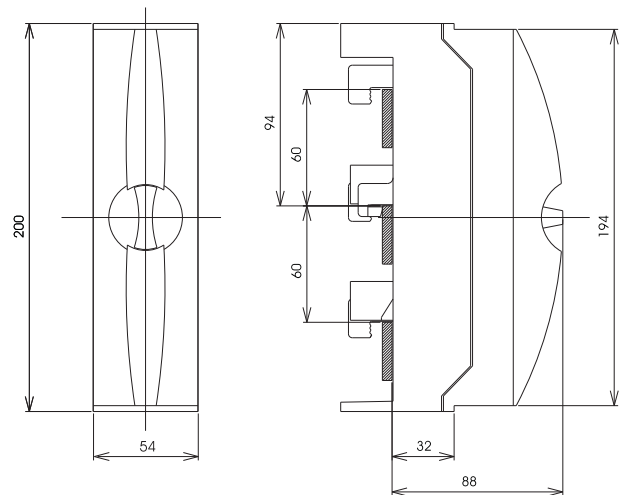
AM-195/54



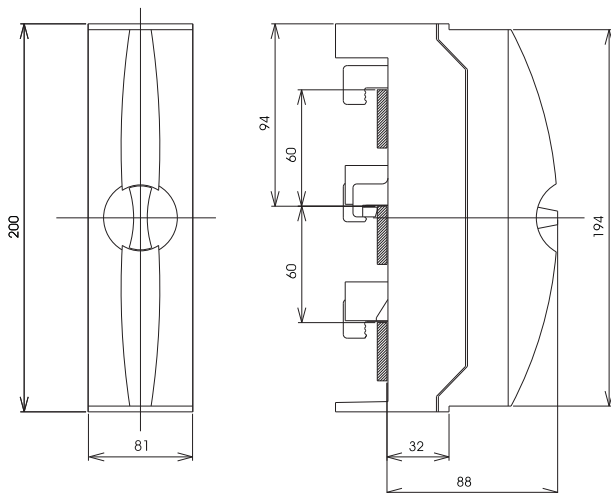
BBA-TP3/16



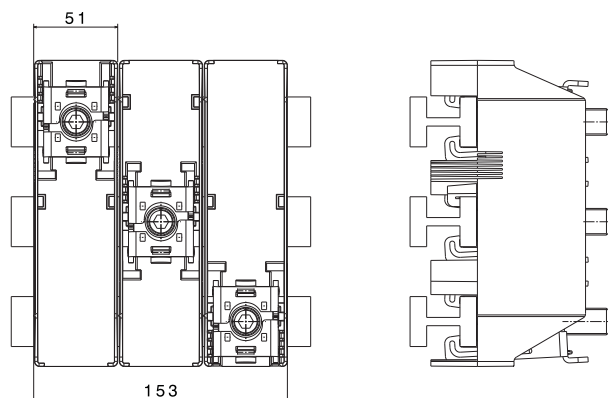
BBA-TP3/50



BBA-TP3/120

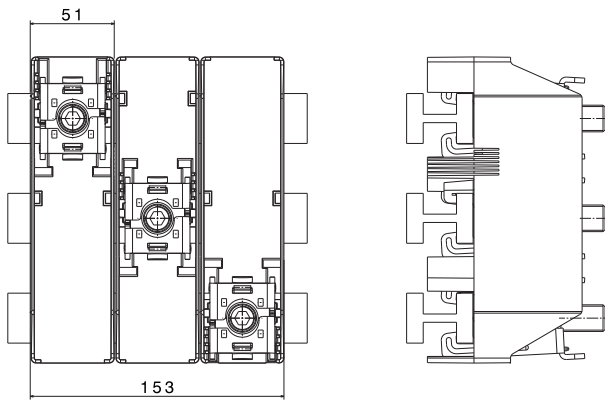


BBA-TP3/300



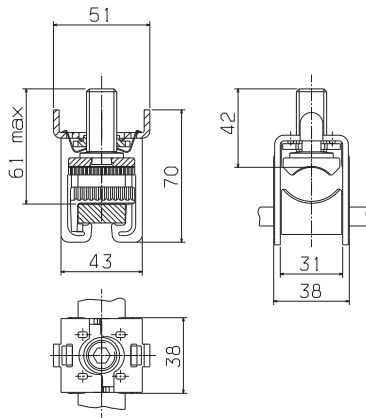
Rozměry

BBA-TP3/CU-Band

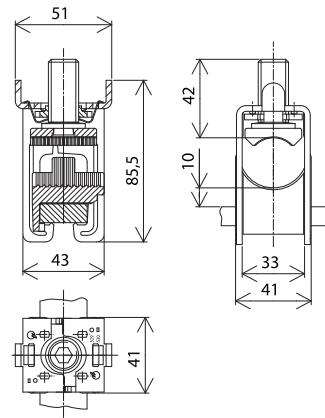


Rozměry

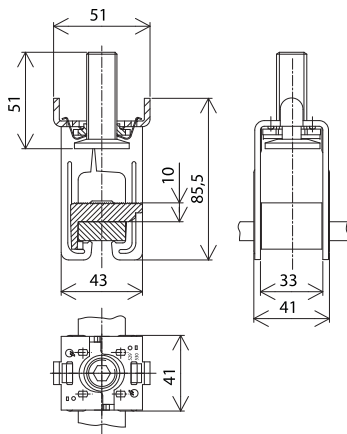
AKS185



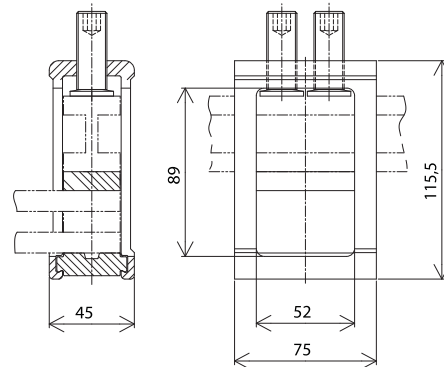
AKS300



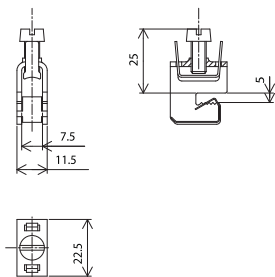
AKS-CU-BAND



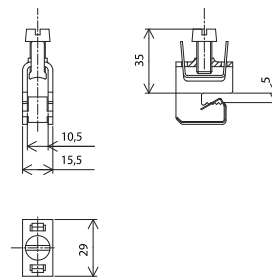
AKP1000



AKU 16/5

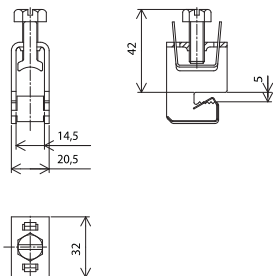


AKU 35/5

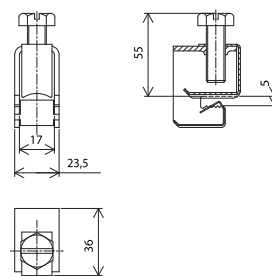


Rozměry

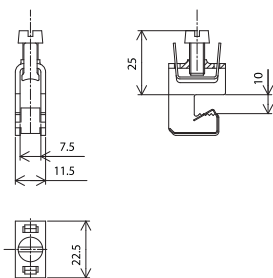
AKU 70/5



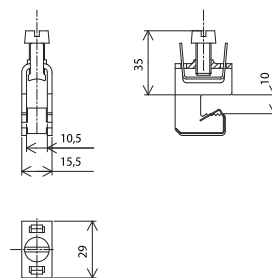
AKU 120/5



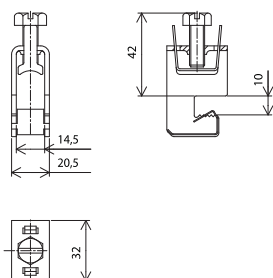
AKU 16/10



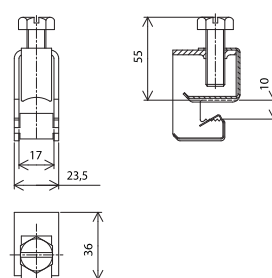
AKU 35/10



AKU 70/10

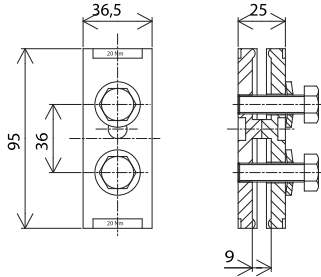


AKU 120/10

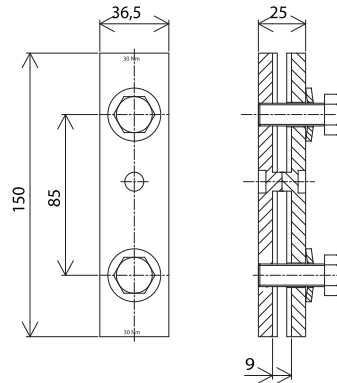


Rozměry

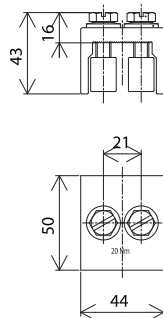
BBT-CU20-30X5/10-95



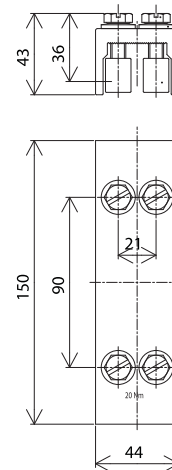
BBT-CU20-30X5/10-150



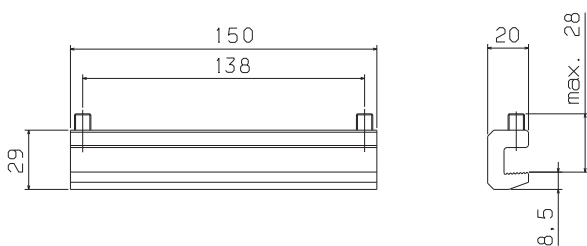
BBT-CU-BAR500/720-50



BBT-CU-BAR500/720-150



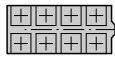
BBT-CU12-20x5/10-150



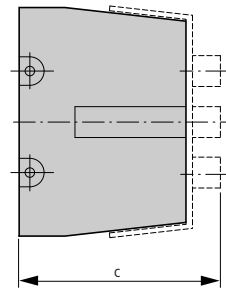
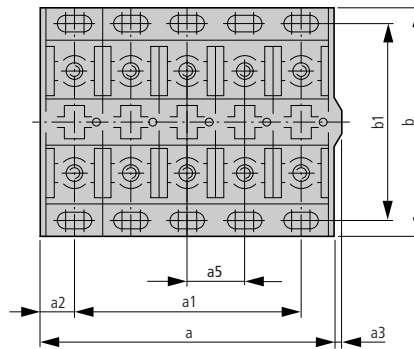
Svorky

K.../1

K.../4

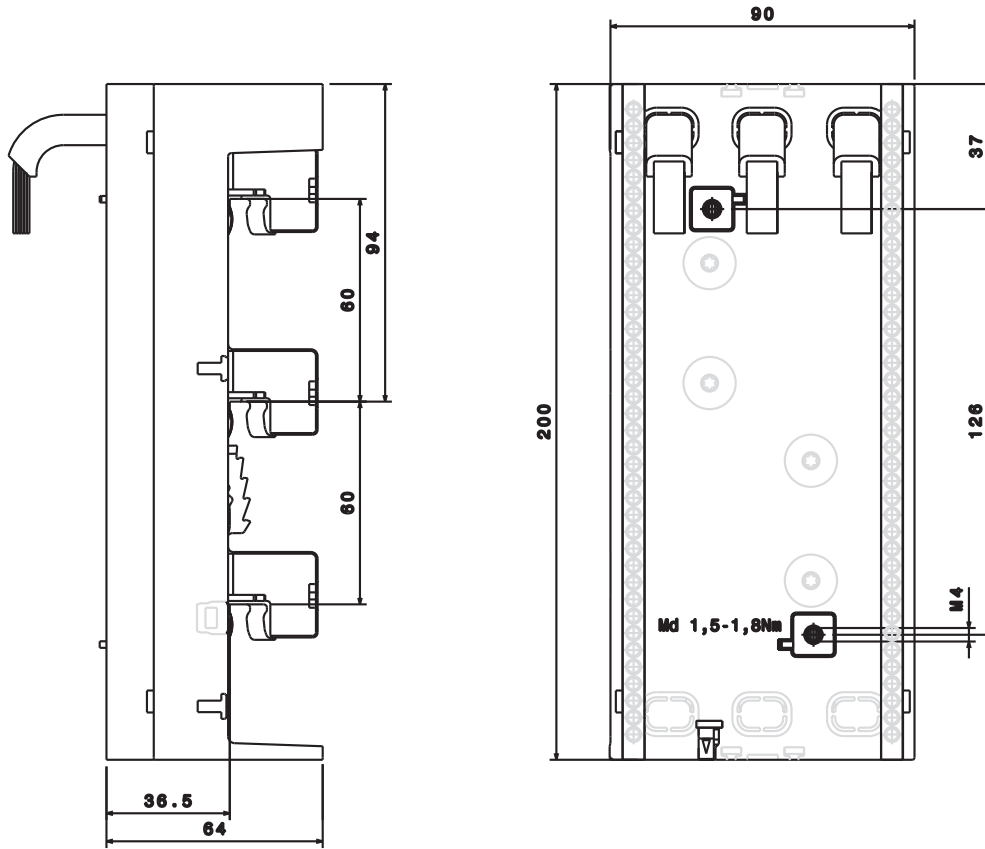


Typ	a	a1	a2	a3	b	b1	c	a5
K95/1/N	37	-	18,5	3	115	100	88	-
K95/4	130	100	15	3	115	100	88	31
K150/1	37	-	18,5	3	115	100	105	-
K150/4	130	100	15	3	115	100	105	31
K240/1	52	-	26	3	115	100	120	-
K240/4	190	150	20	3	115	100	120	46
K2X240/1	68	-	34	4	140	125	127	-
K2X240/4	254	200	27	4	140	125	127	62

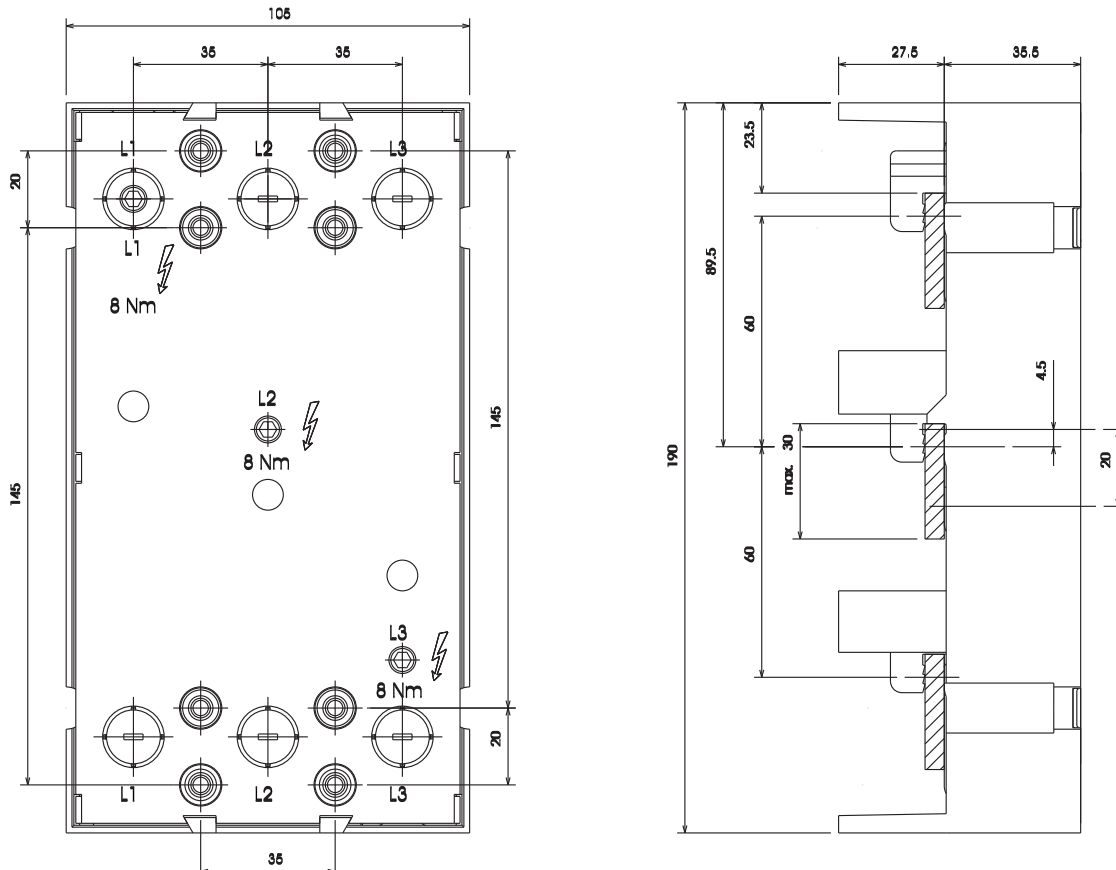


Rozměry

NZM1-XAD160



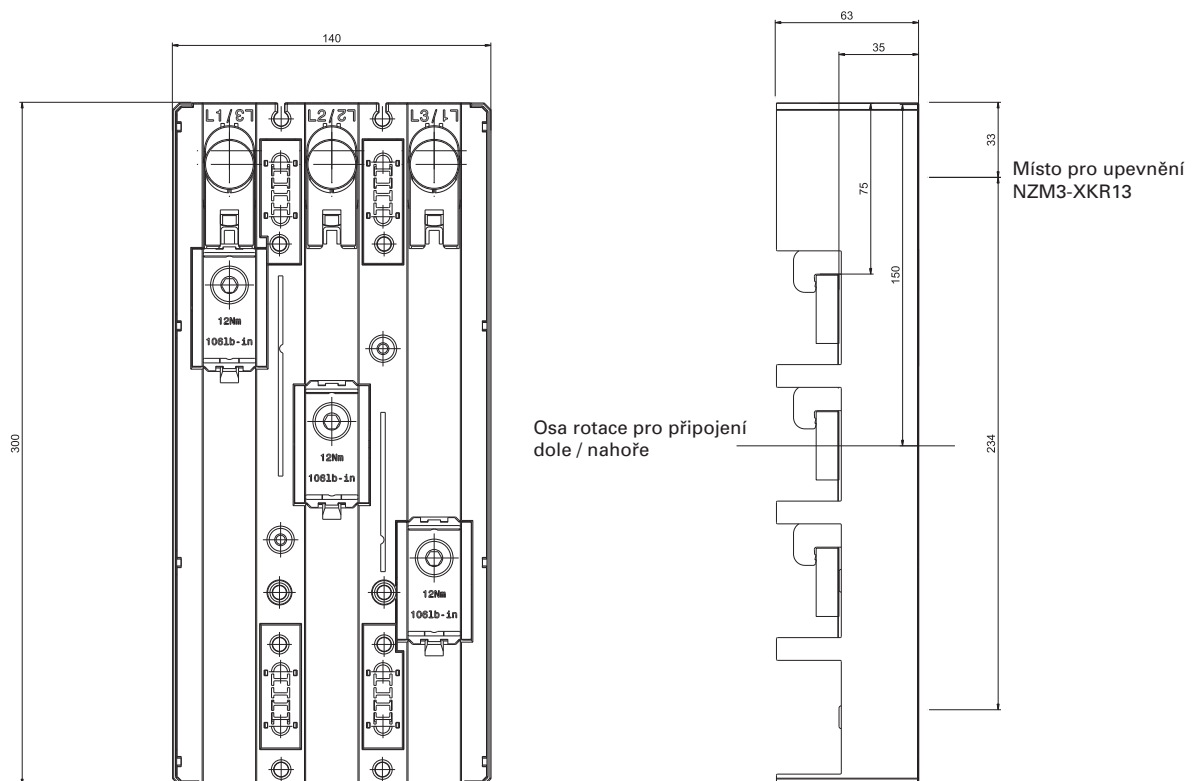
NZM2-XAD250



Přehled typů a obj. čísel na str. 154

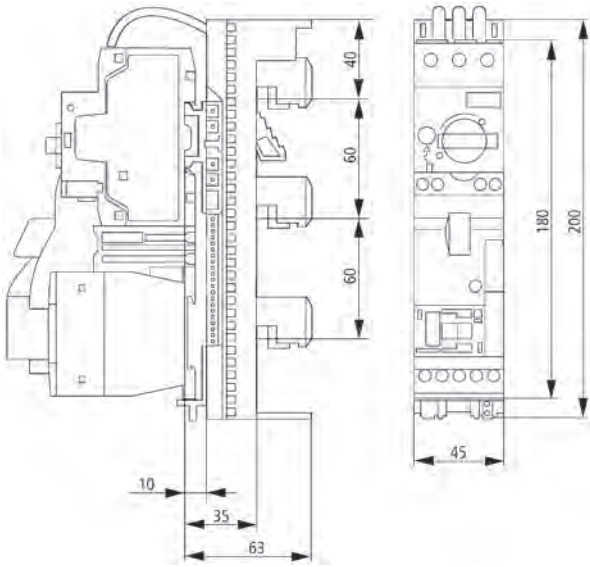
Rozměry

NZM3-XAD630

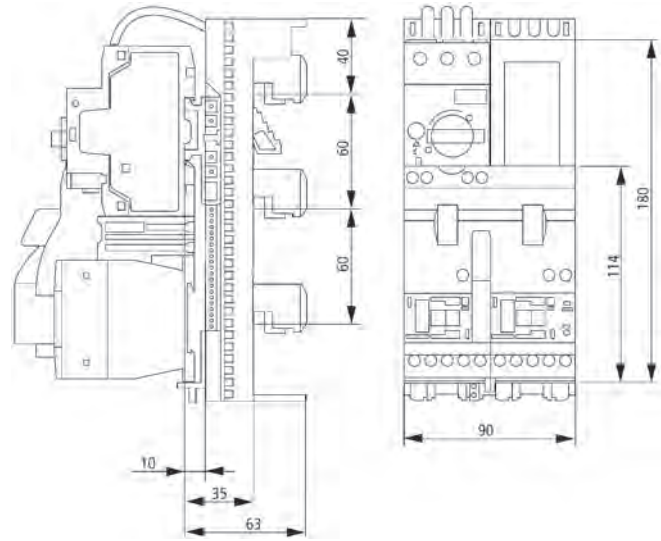


Rozměry

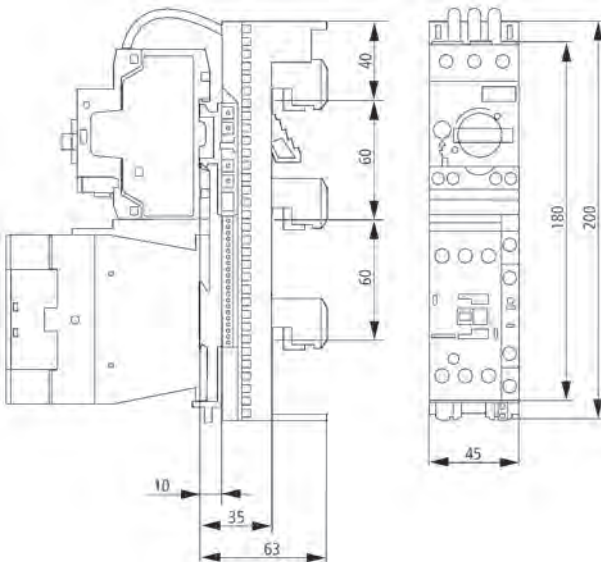
BBA0-25



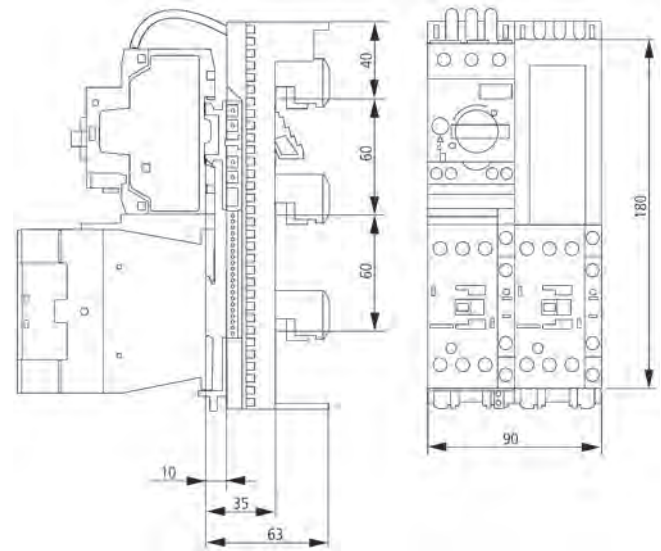
BBA0R-25



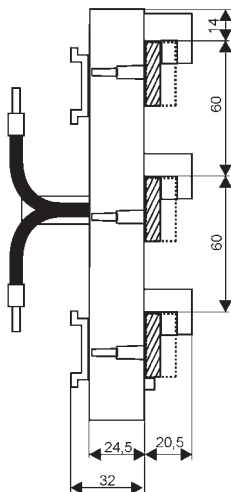
BBA0-32





BBA0R-32



Z-SS-60-ADD/6...



Certifikace dle UL/CSA

Objednací číslo	Typové označení		
		USA ¹⁾	Kanada
104554	NZM1-XAD160	✓	✓
104555	NZM2-XAD250	✓	✓
104556	NZM3-XAD550	✓	✓
101451	BBA0-25	✓	✓
101452	BBA0-32	✓	✓
101453	BBA0R-25	✓	✓
101454	BBA0R-32	✓	✓
101455	BBA0C-16	✓	✓
101456	BBA0RC-16	✓	✓
101457	BBA4-63	✓	✓
101458	BBA2-63	✓	✓
101459	BBA4L-63	✓	✓
101480	BBA2L-63	✓	✓
101481	BBA0-25/2TS	✓	✓
101482	BBA0/2TS-L	✓	✓
101483	BBA4/2TS-L	✓	✓
101484	BBA-XSM	✓	✓
107066	BBS-3/FL	✓	✓
107067	BBS-3/FL-NA	✓	✓
107068	ES-BBS-3/FL	✓	✓
107162	BBS-3/PR	✓	✓
107164	ES-BBS-3/PR	✓	✓
107165	BBS-1/PR	✓	✓
107166	CU-BAR-500/T	✓	✓
107167	CU-BAR-720/T	✓	✓
107172	BBC-BT-NA	✓	✓
107173	BBC-FL5	✓	✓
107174	BBC-FL10	✓	✓
107175	BBC-CU-BAR/PR	✓	✓
107178	BBC-RCOV1	✓	✓
107179	BBC-MRCOV1	✓	✓
107180	BBC-CS2-F	✓	✓
107181	BBC-CS2-T/B	✓	✓
107182	BBC-MCS2	✓	✓
107183	BBA-TP3/50	✓	✓
107184	BBA-TP3/120	✓	✓
107185	BBA-TP3/300	✓	✓
107186	BBA-TP3/CU-BAND	✓	✓
107187	AKU16/5	✓	✓
107188	AKU35/5	✓	✓
107189	AKU70/5	✓	✓
107190	AKU120/5	✓	✓
107191	AKU16/10	✓	✓
107192	AKU35/10	✓	✓
107193	AKU70/10	✓	✓
107194	AKU120/10	✓	✓
107195	AKS185	✓	✓
107196	AKS300	✓	✓
107197	AKS-CU-BAND	✓	✓
107198	AKP800	✓	✓
107199	AKP1000	✓	✓

¹⁾ Testováno pro napájecí obvody v souladu s UL-508A až do 600 V

Certifikace dle UL Protokol č. E307559, E300273
 Certifikace dle CSA Protokol č. 236217, 232140

Typ	Obchodní údaje Strana	Technické údaje Strana	Typ	Obchodní údaje Strana	Technické údaje Strana	Typ	Obchodní údaje Strana	Technické údaje Strana
3			BPZ-BR/...	66, 96	189, 264, 266	DT-...-CS	108	280, 281
3D-KLV	20		BPZ-BZM...	91		DV-...-CI	33	
A			BPZ-CB-...	58, 94	260	DV-KLV	20	
ADT...	38		BPZ-CDB...	88	237, 238	E		
AE/I...	35	170	BPZ-CL-...	58, 94	260	E-DAT-...	22	
AFP-...	110, 111		BPZ-CP-...	88		EGM-...	98	
AKP...	148	357	BPZ-CTS-...	82	230	EM-...-CI	37	
AKS...	147	357	BPZ-D...	77, 78	219	EPLHS-M4X8	21	
AKU...	149, 150	357, 358	BPZ-DINR...	87	233, 234	ES-BBS...	144	
AV/I...	36	170	BPZ-DRS-MT...	92	253	ETN-IKA	28	
AV-...-KLV	21		BPZ-F-...	80	222	F		
B			BPZ-FLEX/...	96	270	F-...-KLV	20	
BBA...	155, 156	363	BPZ-FP-...	57, 83, 84	231	F3A-...	97, 126	270
BBA-TP3...	146	355	BPZ-FP-...-RMQ	86	231	FL...	39	
BBA-XLT-...	158		BPZ-FPK-...	85		FPK	92	
BBC-...	145	354	BPZ-FPP-...	86	231	FT-CI	40	
BBC-BT...	142, 144	353	BPZ-FPS/...	82		G		
BBC-CS...	145	354	BPZ-FPV	86		GA-...-KLV	21	
BBC-FL...	143		BPZ-FS-...	70, 80	222	GA-O/I...	36	
BBS-./PR(FL)	142, 144	344	BPZ-KAS-...	88	235	GH-KLV	22	
BBT-CU-...	153	359	BPZ-KB-...	51, 58, 94, 95	179, 260, 261	H		
BC-A-...	8	164	BPZ-KEY...	97, 98		HA-KLV	22	
BC-O-...	6	163	BPZ-KIT-...	91		HCAP-IKA	28	
BC-U-...	6	163	BPZ-LE	98	262	HG-CI	34	
BCZ-A-BFS-H	10		BPZ-LOCK... 60, 97, 98, 136			HINGE-IKA	27	
BCZ-A-KLT	10		BPZ-MPL-...	58, 89, 132	239, 240, 307	H-K-.../5	152	
BCZ-A-T...	9		BPZ-MPLSASY-...	96, 132	266, 309	HP-KLV	20	
BCZ-CS-B...	10		BPZ-MSW-...	81	224	HS-...-CI	38	
BCZ-CS-CHP	10		BPZ-MT-...	92	250	HS-KLV	19	
BCZ-CS-P...	9		BPZ-NZM.X-...	91	247	HWS-KLV	20	
BEL...	58, 87	233	BPZ-NZM...	90	242	I		
BF-O...	44	175	BPZ-RP...	67	186	IKA-...-OT	26	167
BF-U...	45	175	BPZ-SF-...	80	224	IKA-...-ST	25	167
BFZ-...-ITMPL-...	48		BPZ-SH...	98, 136		IKA-...-ST-UV	24	167
BFZ-...TR-...	46		BPZ-SNAP...	81	224	IM4-CI...	37	
BFZ-...TS-...	46		BPZ-SS...	70, 80, 92	222, 254	ITB...	19	
BFZ-...TT-...	47		BPZ-T...	87	233	K		
BFZ-DES	52, 96, 113	269	BPZ-TSB-...	92	256	K-.../.	151, 152	360
BFZ-DINS-...	48		BPZ-USF-...	81		K-A	39	
BFZ-FLP-...	49		BPZ-WB3S-...	66	186	K-CI	41	
BFZ-FP-...	48		BS-...-CI	40		KD4-CI	41	
BFZ-KKW-60	52		BS-...-GY	28, 36, 52, 84		KEY-E...	98, 105, 136	
BFZ-NZM1-...	49		BS-...-WH	10, 22, 52, 84		KG-A	39	
BFZ-SP-...	49		BZ...	157, 158		KH-KLV	20	
BFZ-TS-...	50		C			KKW-...	88	235
BFZ-WFR-...	49		CANU...	105		KL-...	10, 17, 50, 59, 93	256
BL-CI...	40		CI...	31	169	KLA	17, 59, 93	256
BOLT-IKA	27		CI...E...	30	169	KLV-...HWP-F	13	165
BP-D...	71, 72	205	CI...X...	30	169	KLV-...HWS-F	13	165
BP-F-...	76	218	CL...	38	171	KLV-...M-F	16	165
BP-FLP-...	69	196	CNP-...-CS	112	287	KLV-...UPP-F	12	165
BP-FLP-...VS	70	270	CS-...	104	275	KLV-BSB	10, 22	
BP-MF-...	69	195	CU ...X...	143	344	KLV-...UPS-F	12	165
BP-MFL-...	72	207	CU-BAND...	157		KLV-F-...-4PR	19	
BPM-O-...	73, 74	213	CU-BAR...	144		KLV-HW-...-4PR	18	
BP-MSL-...	73	209	D			KLV-UP-...-4PR	18	
BPM-U-3S-...	64	183	D-...-CI	41		KM-6	98	
BP-O-..., BP-U-...	56	182	D-...-CI...	33		KS-...	97	
BP-O-...-EW	74	212	D-...-CI-.../T	40		KS-...-CI	40	
BP-SP-...	70	197	DA...	115		KSK-...	18	
BP-TBP-...	69	196	DAS-SET...	105		KST...	31	169
BP-U-...-EW	65	183	DI-...	107		KT-...	50, 59, 93	256
BP-U-3S-...	63	183	DNW-CON...	135	335	KT...	42, 115	174
BP-U-DWB-...-EIS	65	192	DNW-SIL...	135	335	KT-M...	42, 114	174
BPZ-S-...	80	222	DOOR-...-T-IKA	28				
BPZ-AS...	86		DOOR-RET-CS	109				
BPZ-BB/T-...	143	263	DS-...-CS	108	280, 281			
BPZ-BB...	95	263	DSCH-CI	33				

Typ	Obchodní údaje Strana	Technické údaje Strana	Typ	Obchodní údaje Strana	Technické údaje Strana
L			V		
LAB-...	52, 60, 99, 138	271	VHG50-CI	34	
LC-...	105		V-M...	42, 114	174
LOCK-KIT-IKA	27		VS...-KLV	19	
LOCK-KLV	19, 49		VS-CI	41	
LT284-M6X20-C	41		VS-KLV	20	
LVP-...-CS	112	287	VS-KS-CI	41	
M			W		
M3-CI...	37		W.../...	41	
MAST-FIT-CS	111	283	WFB-...	74, 105	283
MFD...	42, 114	174	X		
MFV...	42, 114	174	XAB4	60, 99, 113, 138	
MICRO-...	4	162	XAC...	127	299
MINI-...	4	162	XAP...	128, 129	300
MIP...-KLV	21		XAR...	134	326
ML4	38		XAT	138	
MPL-...	106, 107	285	XBS...	135	327-334
MPP-...	106	285	XSC...	127	298
MS-...	60, 97		XSDMC...	124	294
MTR-...-CS	112		XSPBAC...	127	
N			XSPBM...	126	295
N/PE-...-IKA	27		XSPT...	125	295
N...AE	36		XVTL-AB-...	88, 134	326
NBP-...	52, 84		XVTL-BF-...	120	290
N-FI-KLV	17		XVTL-BP/JL-...	127	296
NL-KLV	20		XVTL-BP-F-...	137	337
NWS-ERD...	138		XVTL-BP-W-...	137	337
NWS-K/AC...	88, 134	326	XVTL-BRA...	133	311
NWS-KG...	138		XVTL-BSB...	135	328
NWS-S...	98, 136		XVTL-CAGENUTS...	138	
NWS-TKT...	135		XVTL-CF/S-...	127	298
NZM.-X...	154	361	XVTL-D-...	123	293
P			XVTL-DA...	136	336
PEN...AE	36		XVTL-DG-...	124	293
PHZ-A...	105		XVTL-DRG...	136	336
PHZ-E....	98, 105, 136		XVTL-FITUP...	131	303 - 305
PKZM0-XMR...	158		XVTL-HP-...	133	316
PLI-...-CS	112		XVTL-IC...	130, 131	301, 306
PLV200-CI	34		XVTL-IZM...	133	318
S			XVTL-MP/BF-...	122	290
S...-KLV	22		XVTL-MP/S-...	123	290
SAA, STL-...,...	87	233	XVTL-MP/T...	125	295
SK-...	17		XVTL-S-...	121	290
SS-KS-...	60, 97		XVTL-SO...	128	300
STB-...	115		XVTL-SPT6	138	336
STB...-CI	40		XVTL-VP...	134	324
STB-M...F	42	174	Z		
T			ZBR	92	250
T...-MINI	4		ZG/I...	37	169
T-CI...	39		ZK1	37	
TG...	36		ZRF...	39	172
TIW-...	82		ZSD-...	97	270
TOR-SET/135-CS	111	283	Z-SS-...	156	363
TS...-KLV	21				
TS1-BRA-CS	109				
TSCL4-15	38				
U					
U10 EMR...	53	180			
UBS4,8	38				
U-CI...	32				
UNI-...	109				

Společnost Eaton zajišťuje, aby energie byla vždy spolehlivě, bezpečně a hospodárně přivedena tam, kde jí je potřeba. Odborníci společnosti Eaton disponují bezkonkurenčními znalostmi o hospodaření s energií, dodávají konkrétní, integrovaná řešení šitá na míru zákazníkům a splňují jejich potřeby.

Naší snahou je dodávat moderní aplikační řešení dle potřeb zákazníků a požadavků trhu. Pro lídry na trhu jsme optimální volbou, nejen pro naše inovativní produkty, ale především díky osobnímu přístupu, který představuje nejvyšší prioritu pro dosažení úspěchu. Pro další informace navštivte webovou stránku www.eaton.eu.

Eaton Elektrotechnika s.r.o.

Komárovská 2406
193 00 Praha 9
Česká republika

Třebovská 480
562 03 Ústí nad Orlicí
Česká republika
www.eaton.cz

Eaton Electric s.r.o.

Drieňová 1/B
821 01 Bratislava
Slovensko
www.eaton.sk

Technická podpora CZ

+420 267 990 440
podporaCZ@eaton.com

Technická podpora SK

+421 248 204 320
podporaSK@eaton.com

Eaton Elektrotechnika s.r.o.
Komárovská 2406
193 00 Praha 9, Česká republika

©2015 by Eaton Corporation
Všechna práva vyhrazena
SK ROZV 2015 CZ Ex/Ak (01/16)
Obj. číslo: 999 200 507
Platnost od 01/2016



9 008790 772153

Eaton je registrovanou ochrannou známkou společnosti Eaton Corporation.

Všechny ostatní ochranné známky jsou vlastnictvím příslušných majitelů.